



FASZINATION BESCHLÄGE 04

ZIMMERTÜRBESCHLÄGE
SCHUTZBESCHLÄGE
STOSSGRIFFE
ABACO • ÜLOCK
GLASTÜRBESCHLÄGE
ZYLINDER
SCHLÖSSER
MÖBELGRIFFE



BESTELLBEISPIEL:

ZIMMERTÜREN

PYRAMIDE SQUARE-R (Serie 32525650)

Garnitur mit stabiler Metall-Unterkonstruktion, Dreh-Verbundrossetten, Hochhaltefeder, fest/drehbar gelagert-Schnellmontagesystem, *ohne Madenschraube, für höchste Beanspruchung! Das patentierte Beschlagsystem. Geprüft nach EN 1906 Gebrauchskategorie 3*4, FS - AbZ erteilt, geeignet für Feuer- und Rauchschutztüren, EN 1634-2.

Ö-Norm:
Artikel-Nr.: 82.52.5650

Für die Bestellung die ersten beiden Stellen der Artikelnummer D-Norm gegen die Zahl in der Klammer austauschen.

D-Norm:
Artikel-Nr.: 32.52.5650

Für die Bestellung Artikelnummer ohne Zahl in der Klammer.

GK 3			
Edelstahlfärbig-sat	€/GRT	Edelstahlfärbig-sat	€/GRT
(82) / 32.52.5650	113,00	(82) / 32.52.5650	113,00
(82) / 32.52.5660	113,00	(82) / 32.52.5660	113,00
(82) / 32.52.5690	128,00	(82) / 32.52.5690	128,00
Eingangsgarnituren mit Knopf/Drücker			
Edelstahlfärbig-sat	€/GRT	Edelstahlfärbig-sat	€/GRT
(82) / 32.52.5670	133,00	(82) / 32.52.5670	133,00
(82) / 32.52.5680	133,00	(82) / 32.52.5680	133,00
Garnituren mit 9/8 (8,5/8) mm Stift TS 47-56 (37-42) mm			
Edelstahlfärbig-sat	€/GRT	Edelstahlfärbig-sat	€/GRT
(82) / 32.52.5650	113,00	(82) / 32.52.5650	113,00

Süd-Metall Beschläge GmbH | Sägewerkstrasse 5 | D-83404 Ainring/Hammerau

WIR SIND ERREICHBAR:

Montag bis Donnerstag: 7.45 - 17.00 Uhr, Freitag: 7.45 - 15.30 Uhr
 Spezifische Anfragen beantworten wir gerne unter: verkauf@suedmetall.com

Hinweis: Die im Katalog angeführten Preise sind empfohlene Verkaufspreise ohne MwSt. Dieser Katalog mit den angeführten Preisen ersetzt alle vorherigen Preislisten und Kataloge. Es gelten unsere allgemeinen Verkaufs-, Liefer- und Zahlungsbedingungen (siehe Seite 750).

Alle Angebote sind vorbehaltlich drucktechnisch bedingter Farbabweichungen und Druckfehler.
 Katalog-Bestell-Nr.: 36.06.0010 | Schutzgebühr € 9,-, Erscheinungsdatum: Januar 2023

Lieferung portofrei (Frei Haus) ab € 175.- Nettowarenwert (ausgenommen Langgut oder Palettengut).
 Paketgebühr netto € 7,90 ohne Umsatzsteuer.

Speditionsware: Für Palettengut und Stangenware ab 2000 mm Länge (bis ca. 80 kg) werden € 40.- pro Bund/Palette Frachtkostenpauschale verrechnet.

Ab € 1000.- netto Warenwert wird generell FREI HAUS geliefert!
 (Frei-Haus Grenze von € 175.-, bzw. € 1000.- bei Speditionsversand gilt für Lieferungen innerhalb Deutschland und Österreich)
 Ausgenommen: Lieferkonditionen in andere Länder.



SÜDMETALL

Moderne Technik und Leidenschaft in einem traditionell geprägten Markt - dafür steht Südmittel schon seit über 25 Jahren. 1995 von Jakob Persterer gegründet, ist das unabhängige Familienunternehmen seither verlässlicher Partner von Handwerk und Handel.

Heute zählt die Süd-Metall Beschläge GmbH über 280 Mitarbeiter und ist als Hauptzentrale der Almar Südmittel Group weltweit vertreten. Mit den Sparten Beschläge sowie Metall- und Glasbau gehört das Unternehmen zu den Marktführern im deutschsprachigen Raum. Im Jahr 2013 wurde das Sortiment um die Sparte Schließsysteme erweitert. Dadurch können den Kunden nun noch umfangreichere Lösungen aus einer Hand geboten werden. Nähere Informationen zu unseren Schließsystemen finden Sie auf [Seite 743](#).

FLEXIBILITÄT DURCH EIGENE ENTWICKLUNG UND PRODUKTION

Die Kombination von eigener Produktion und Entwicklung ermöglicht laufende Innovationen und ein Höchstmaß an Flexibilität. Eigene Patente sowie ein vielfältiges Sortiment zeichnen die Marke Südmittel aus. Überzeugen Sie sich selbst von der hervorragenden Qualität der innovativen Produktmarken:

- ABACO®

Antibakterielle, antimikrobielle und antivirale Beschläge auf PVD-Basis ([mehr auf S. 727](#))

- ROBUSTA

PVD-Beschichtung (Protec Finishing) aus eigener Produktion ([mehr auf S. 740](#))

- VARIO STAR®

Familie von hoch innovativen Montagesystemen ([mehr auf S. 725](#))

- ÜLOCK NOVUS

Die smarte Lösung für die Zutrittskontrolle ([mehr auf S. 743](#))

HIER ERFAHREN SIE MEHR:

► **Südmetall®**

Wir stehen für moderne Technik und Leidenschaft in einem traditionell geprägten Markt seit über 25 Jahren. Mehr dazu auf unserer Website...



► Find us on 

Social Media: Noch weiter eintauchen in die Welt von Südmetall können Sie auf Facebook...



► **ILLOCK**

Das elektronische Funk-Sicherheits-schloss der Süd-Metall Schließsysteme Leipzig GmbH ist das Türschloss von morgen...



Hier finden Sie Videos zu uns und unseren Produkten, wie z.B. Kurzfilme über die innovative und praxisorientierte Montage aller Vario Star® Systeme...



ZIMMERTÜRGARNITUREN

Edelstahl

[Zimmertürgarnituren](#) 12
[Einzelteile Zimmertüren](#)..... 107

Zeitlos

[Zimmertürgarnituren](#) 112
[Einzelteile Zimmertüren](#)..... 152

Messing

[Zimmertürgarnituren](#) 154
[Einzelteile Zimmertüren](#)..... 254

Aluminium

[Zimmertürgarnituren](#) 256
[Einzelteile Zimmertüren](#)..... 281

Schmiedeeisen

[Zimmertürgarnituren](#) 282
[Einzelteile Zimmertüren](#)..... 294



SCHUTZBESCHLÄGE

Edelstahl / Zeitlos

[Schutzbeschläge](#) 296
[Kombi Schutzbeschläge](#)..... 318

Messing / Zeitlos

[Schutzbeschläge](#) 368
[Kombi Schutzbeschläge](#)..... 374
[Stil Schutzbeschläge](#) 382

Aluminium

[Schutzbeschläge](#) 392
[Kombi Schutzbeschläge](#)..... 398

Schmiedeeisen

[Schutzbeschläge](#) 402

Einzelteile WE/HT

[Knöpfe](#) 408
[Griffplatten](#) 411

SCHMALRAHMEN



Schutzbeschläge	414
Schmalrahmengarnituren	430
Einzelteile	447

FENSTERGRIFFE



Edelstahl / Zeitlos Fenstergriffe	453
Messing / Zeitlos Fenstergriffe	468
Aluminium Fenstergriffe	481
Schmiedeeisen Fenstergriffe	485
Zubehör	487

BALKONTÜRGRIFFE



Balkontürgriffe	490
---------------------------------------	-----

STOSSGRIFFE



Stoßgriffe	496
Befestigung und Einzelteile	547

SCHUTZROSETTEN



Schutzrosetten	554
--------------------------------------	-----

SCHIEBTÜRBESEHLÄGE



Hebe-/ Schiebetürbeschläge	564
Schiebetürsets	570

RUND UM DIE GLASTÜR



Glastürbeschläge	600
Zubehör	621

RUND UM DIE TÜR



Profilylinder	626
Briefeinwurf	634
Kastenzusatzschloss	634
Öffnungssicherung	634
Namensschild	634
Türspion	635
Schlösser	636
Schließbleche	642
Objektbänder	644
Türbänder und Montage Zubehör	645
Zierhülsen	648
Muschelgriffe	650
Türstopper	658
Zimmertürnummern	660
Hausnummern	661
Hinweisschilder	663
Lüftungsprofile	663
Klebstoffe	666
Schraubensicherung	666
Pflegemittel	666

MÖBELBESCHLÄGE



aus Edelstahl	668
aus Aluminium & Zamak	676
in antiker Optik	693
Regalträger / Konsolen / Möbelfüße	696
Griffbefestigungsschrauben	697

ZUBEHÖR



Sicura Befestigung LS/LS	698
Sicura Befestigung LS/R	702
Sicura Befestigung Knopf	704
Schmalrahmen Befestigungsset	706
Befestigungsset Top Speed	707
Befestigungsset Flat	707
Befestigungsset Basic	708
Montagemodule	709
Stifte	711
Schrauben	715
Gleitlagerbuchsen	718
Beilage für Schutzbeschläge	718
Rosettenabzieher	719

MUSTERSTÄNDER



Musterständer	720
Musterkoffer	723



- S. 80
- S. 139
- S. 176

ALASKA
R/LS



- S. 85
- S. 195
- S. 273

ARENA
R/LS



- S. 170

ATLANTA
R



- S. 211

ALEXANDRA
R/LS

A



- S. 63
- S. 271

CINTRE
R/LS



- S. 166

CANTO
R/LS



- S. 160

CENTURIO
R Square



- S. 250

CLIO
LS



- S. 290

DAVID II
R/LS

C/D



- S. 91

ELENA
R



- S. 60

ERIKA
R



- S. 149
- S. 175

ELIO
R



- S. 251

EVA
LS

E

- Edelstahl
- Pulverbeschichtet
- Messing
- Aluminium
- Schmiedeeisen



● S. 204

FRANCA
R/LS



● S. 49

Flensburg
R

F



● S. 26
● S. 123

GALINA
R



● S. 189

GODZILLA
R



● S. 114
● S. 157

GLORY
R



● S. 292

GROSSARL
LS

G



● S. 33
● S. 130

HANNA
R/LS



● S. 283

HALLEIN II
R/LS

H



● S. 55

JILL
R/LS

J

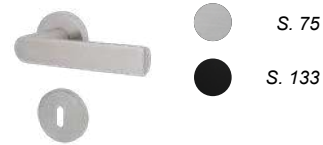
● Edelstahl ● Pulverbeschichtet ● Messing ● Aluminium ● Schmiedeeisen



KATY
R



KATRIN
R



KORSIKA
R



KAPRUN II
R/LS

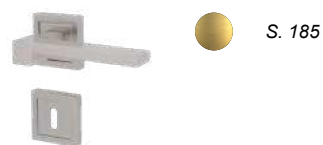
K



LIGNES
R



LISA
R/LS



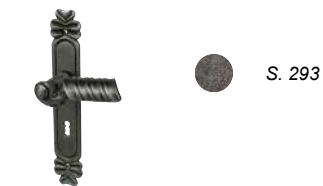
LOUISIANA
R



LINDA
R

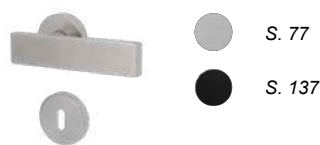


LUCIA
LS



LUDWIG II
LS

L



MALIBU
R



MADRID
R/LS



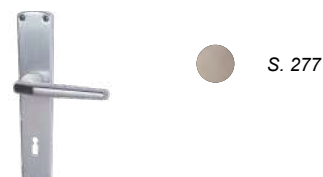
MORGAN
R



MOUNT EVEREST
R/LS



MONTANA
R/LS



MARIA
LS

M

● Edelstahl ● Pulverbeschichtet ● Messing ● Aluminium ● Schmiedeeisen



● S. 191

NATHALIE
R



● S. 224

NEBRASKA
R/LS



● S. 184

OSLO
R

N/O



● S. 36
● S. 262

PAULA
R/LS/KS



● S. 50
● S. 267

PATRIK
R/LS



● S. 158

PYRAMIDE
R/LS



● S. 161

PARIS
R



● S. 173

PHÖNIX
R



● S. 113
● S. 156

PRESTIGE
R



● S. 240

PLATON
R/LS



● S. 232

POSEIDON
R/LS



● S. 252

PAMELA
LS

P



● S. 88
● S. 193

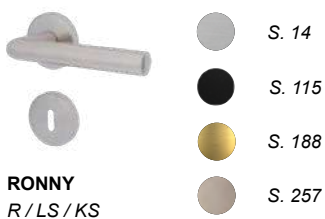
QUEEN
R/LS





Q

● Edelstahl ● Pulverbeschichtet ● Messing ● Aluminium ● Schmiedeeisen




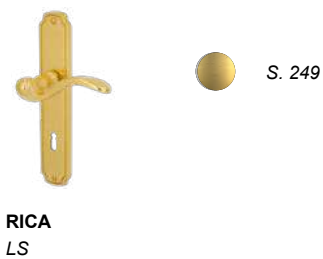
-  S. 95
-  S. 186




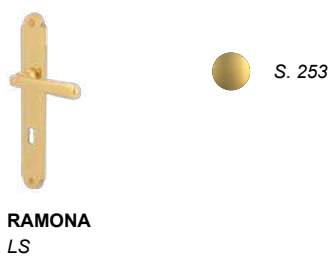
-  S. 14
-  S. 115
-  S. 188
-  S. 257



-  S. 200





-  S. 249

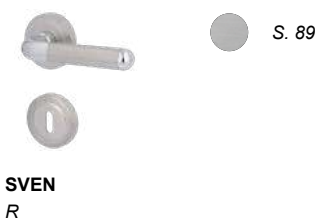


-  S. 253

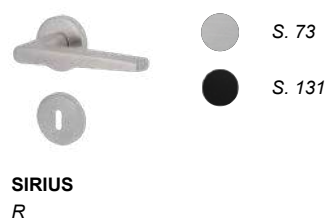
R





-  S. 93
-  S. 208





-  S. 89




-  S. 73
-  S. 131




-  S. 145
-  S. 213

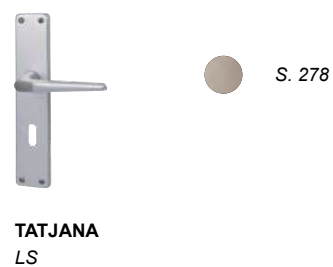


-  S. 285




-  S. 286

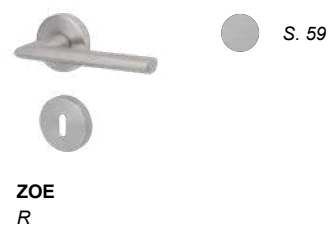
S



-  S. 278



-  S. 287



-  S. 59

T/W/Z

-  Edelstahl
-  Pulverbeschichtet
-  Messing
-  Aluminium
-  Schmiedeeisen



Ronny
Seite 14



Galina
Seite 26



Hanna
Seite 33



Paula
Seite 36



Katrin
Seite 47



Flensburg
Seite 49



Patrik
Seite 50



Jill
Seite 55



Lisa
Seite 57



Zoe
Seite 59



Erika
Seite 60



Katy
Seite 61



Cintre
Seite 63



Madrid
Seite 67



Sirius
Seite 73



Korsika
Seite 75





Malibu
Seite 77



Alaska
Seite 80



Arena
Seite 85



Queen
Seite 88



Sven
Seite 89



Morgan
Seite 90



Elena
Seite 91



Sybille
Seite 93



Royal
Seite 95



Lignes
Seite 99



Solo Schloss
Seite 101



Ronny Solo
Seite 102



Galina Solo
Seite 105



Katy Solo
Seite 106



Einzelteile
Seite 107

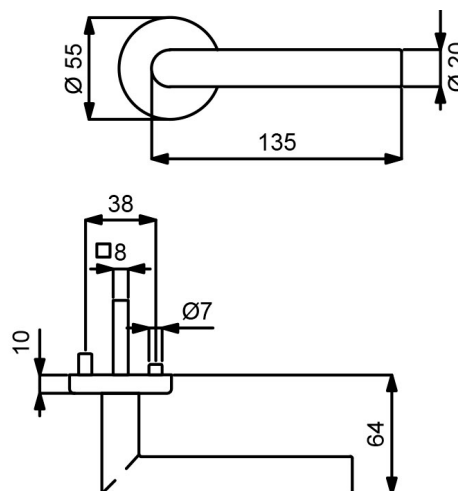


RONNY II-R (Serie 32516600)

Garnitur mit stabiler Metall-Unterkonstruktion, Dreh-Verbundrosetten, Hochhaltefeder, Kugellager-Top Speed Comfort, fest/drehbar gelagert-Schnellmontagesystem, *ohne Madenschraube, für höchste Beanspruchung! Das patentierte Beschlagsystem. Geprüft nach EN 1906 Gebrauchskategorie 3*/4, DIN 18273, EN 1634-2.



- S. 115
- S. 257



PZ

WC

Knopf

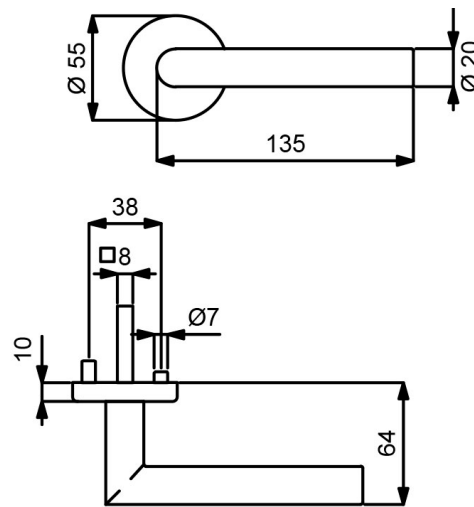
Modelle mit Stift ZT 8 (8,5/8) mm, FS 9 (8,5/8) mm, WC-Riegel 8 (7) mm

Prüfqualität	GK 3		GK 4 Objektqualität		GK 4 / Kugellager Objektqualität	
Zimmertürgarnituren						
Ausführung	Edelstahl-sat.	€/GRT	Edelstahl-sat.	€/GRT	Edelstahl-sat.	€/GRT
BB	(82) / 32.51.6600	46,00	(82) / 32.54.6600	61,00	(82) / 32.57.6600	71,00
PZ	(82) / 32.51.6610	46,00	(82) / 32.54.6610	61,00	(82) / 32.57.6610	71,00
WC	(82) / 32.51.6640	61,00	(82) / 32.54.6640	76,00	(82) / 32.57.6640	86,00
WC mit Sichtfenster	(82) / 32.51.6640S	76,00	(82) / 32.54.6640S	91,00	(82) / 32.57.6640S	101,00
Wohnungseingangsgarnituren mit Knopf/Drücker						
Ausführung	Edelstahl-sat.	€/GRT	Edelstahl-sat.	€/GRT	Edelstahl-sat.	€/GRT
PZ DIN rechts	(82) / 32.51.6620	66,00	(82) / 32.54.6620	81,00	(82) / 32.57.6620	91,00
PZ DIN links	(82) / 32.51.6630	66,00	(82) / 32.54.6630	81,00	(82) / 32.57.6630	91,00
Feuerschutzgarnituren mit 9 (8,5/8) mm Stift TS 47-56 (37-42) mm						
Ausführung	Edelstahl-sat.	€/GRT	Edelstahl-sat.	€/GRT	Edelstahl-sat.	€/GRT
Drücker/Drücker	-	-	(82) / 32.54.6610FS	81,00	(82) / 32.57.6610FS	91,00
Knopf/Dr. DIN re.	-	-	(82) / 32.54.6620FS	101,00	(82) / 32.57.6620FS	111,00
Knopf/Dr. DIN li.	-	-	(82) / 32.54.6630FS	101,00	(82) / 32.57.6630FS	111,00
Garnituren für Türen inkl. Drückerrosetten, ohne Schlüsselrosetten						
Ausführung	Edelstahl-sat.	€/GRT	Edelstahl-sat.	€/GRT	Edelstahl-sat.	€/GRT
Paar mit Rosette	(82) / 32.51.6910	41,00	(82) / 32.54.6910	56,00	(82) / 32.57.6910	66,00
Halbgarnituren für Zimmertüren (ohne Stift)						
Ausführung	Edelstahl-sat.	€/GRT	Edelstahl-sat.	€/GRT	Edelstahl-sat.	€/GRT
BB DIN rechts	32.51.6650	23,00	32.54.6650	30,50	32.57.6650	35,50
BB DIN links	32.51.6660	23,00	32.54.6660	30,50	32.57.6660	35,50
Halbgarnituren für Haustüren, mit Metallunterkonstruktion (ohne Stift)						
Ausführung	Edelstahl-sat.	€/GRT	Edelstahl-sat.	€/GRT	Edelstahl-sat.	€/GRT
PZ DIN rechts	-	-	32.54.6670	33,50	32.57.6670	38,50
PZ DIN links	-	-	32.54.6680	33,50	32.57.6680	38,50
Ganzglastür-Drückerpaar						
Ausführung	Edelstahl-sat.	€/PR	Edelstahl-sat.	€/PR	Edelstahl-sat.	€/PR
Drückerpaar	32.84.0800	28,00	32.84.0800	28,00	32.84.0800	28,00
Drückerlochteil Basic						
Ausführung	Edelstahl-sat.	€/STK	Edelstahl-sat.	€/STK	Edelstahl-sat.	€/STK
Drückerlochteil re./li.	32.84.0810	13,00	32.84.0810	13,00	32.84.0810	13,00



RONNY II-R (Serie 32569100)

Garnitur mit stabiler Metall-Unterkonstruktion, Dreh-Verbundrosetten, Hochhaltefeder, fest/drehbar gelagert-Schnellmontagesystem, für hohe Beanspruchung! Das patentierte Beschlagsystem.
Geprüft nach EN 1906 Gebrauchskategorie 4, DIN 18273, EN 1634-2.



PZ

WC

Knopf

Modelle mit Stift ZT 8 (8,5/8) mm, FS 9 (8,5/8) mm, WC-Riegel 8 (7) mm

Prüfqualität GK 4 Objektqualität

Zimmertürgarnituren

Ausführung	Edelstahl-sat. Abaco	€/GRT
BB	(82) / 32.56.9100	118,00
PZ	(82) / 32.56.9110	118,00
WC	(82) / 32.56.9140	133,00

Wohnungseingangsgarnituren mit Knopf/Drücker

Ausführung	Edelstahl-sat. Abaco	€/GRT
PZ DIN rechts	(82) / 32.56.9120	138,00
PZ DIN links	(82) / 32.56.9130	138,00

Feuerschutzgarnituren mit 9 (8,5/8) mm Stift TS 47-56 (37-42) mm

Ausführung	Edelstahl-sat. Abaco	€/GRT
Drücker/Drücker	(82) / 32.56.9110FS	138,00
Knopf/Dr. DIN re.	(82) / 32.56.9120FS	158,00
Knopf/Dr. DIN li.	(82) / 32.56.9130FS	158,00

Garnituren für Türen inkl. Drückerrosetten, ohne Schlüsselrosetten

Ausführung	Edelstahl-sat. Abaco	€/GRT
Paar mit Rosette	(82) / 32.56.9150	113,00

Halbgarnituren für Zimmertüren (ohne Stift)

Ausführung	Edelstahl-sat. Abaco	€/GRT
BB DIN rechts	32.56.9160	59,00
BB DIN links	32.56.9170	59,00

Halbgarnituren für Haustüren, mit Metallunterkonstruktion (ohne Stift)

Ausführung	Edelstahl-sat. Abaco	€/GRT
PZ DIN rechts	32.56.9180	62,00
PZ DIN links	32.56.9190	62,00

Ganzglastür-Drückerpaar

Ausführung	Edelstahl-sat. Abaco	€/PR
Drückerpaar	32.84.1980	58,00

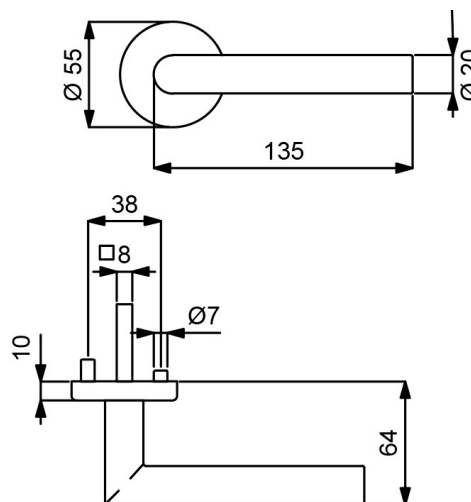
Drückerlochteil Basic

Ausführung	Edelstahl-sat. Abaco	€/STK
Drückerlochteil re./li.	32.84.1990	28,00

Edelstahl Zimmertürgarnituren

RONNY II-R (Serie 32526950)

Garnitur mit stabiler Metall-Unterkonstruktion, Dreh-Verbundrosetten, Hochhaltefeder, Kugellager-Top Speed Comfort, fest/drehbar gelagert-Schnellmontagesystem, *ohne Madenschraube, für höchste Beanspruchung! Das patentierte Beschlagsystem. Geprüft nach EN 1906 Gebrauchskategorie 3*/4, FS - AbZ erteilt, geeignet für Feuer- und Rauchschutztüren, EN 1634-2.



PZ

WC

Knopf

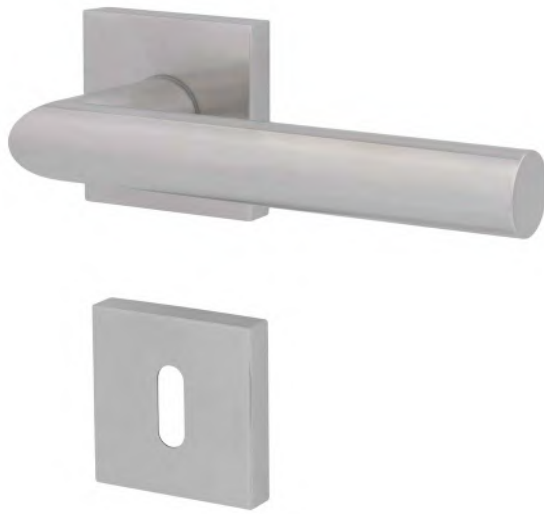
Modelle mit Stift ZT 8 (8,5/8) mm, FS 9/8 (8,5/8) mm, WC-Riegel 8 (7) mm

Prüfqualität	GK 3		GK 4 Objektqualität		GK 4 / Kugellager Objektqualität	
Zimmertürgarnituren						
Ausführung	Edelstahl-pol.	€/GRT	Edelstahl-pol.	€/GRT	Edelstahl-pol.	€/GRT
BB	(82) / 32.52.6950	64,00	(82) / 32.56.6950	79,00	(82) / 32.57.6950	89,00
PZ	(82) / 32.52.6960	64,00	(82) / 32.56.6960	79,00	(82) / 32.57.6960	89,00
WC	(82) / 32.52.6990	79,00	(82) / 32.56.6990	94,00	(82) / 32.57.6990	104,00
Wohnungseingangsgarnituren mit Knopf/Drücker						
Ausführung	Edelstahl-pol.	€/GRT	Edelstahl-pol.	€/GRT	Edelstahl-pol.	€/GRT
PZ DIN rechts	(82) / 32.52.6970	84,00	(82) / 32.56.6970	99,00	(82) / 32.57.6970	109,00
PZ DIN links	(82) / 32.52.6980	84,00	(82) / 32.56.6980	99,00	(82) / 32.57.6980	109,00
Feuerschutzgarnituren mit 9/8 (8,5/8) mm Stift TS 47-56 (37-42) mm						
Ausführung	Edelstahl-pol.	€/GRT	Edelstahl-pol.	€/GRT	Edelstahl-pol.	€/GRT
Drücker/Drücker	-	-	(82) / 32.56.6960FS	99,00	(82) / 32.57.6960FS	109,00
Knopf/Dr. DIN re.	-	-	(82) / 32.56.6970FS	119,00	(82) / 32.57.6970FS	129,00
Knopf/Dr. DIN li.	-	-	(82) / 32.56.6980FS	119,00	(82) / 32.57.6980FS	129,00
Garnituren für Türen inkl. Drückerrosetten, ohne Schlüsselrosetten						
Ausführung	Edelstahl-pol.	€/GRT	Edelstahl-pol.	€/GRT	Edelstahl-pol.	€/GRT
Paar mit Rosette	(82) / 32.52.7000	59,00	(82) / 32.56.7000	74,00	(82) / 32.57.7000	84,00
Halbgarnituren für Zimmertüren (ohne Stift)						
Ausführung	Edelstahl-pol.	€/GRT	Edelstahl-pol.	€/GRT	Edelstahl-pol.	€/GRT
BB DIN rechts	32.52.7010	32,00	32.56.7010	39,50	32.57.7010	44,50
BB DIN links	32.52.7020	32,00	32.56.7020	39,50	32.57.7020	44,50
Halbgarnituren für Haustüren, mit Metallunterkonstruktion (ohne Stift)						
Ausführung	Edelstahl-pol.	€/GRT	Edelstahl-pol.	€/GRT	Edelstahl-pol.	€/GRT
PZ DIN rechts	-	-	32.56.7030	42,50	32.57.7030	47,50
PZ DIN links	-	-	32.56.7040	42,50	32.57.7040	47,50
Ganzglastür-Drückerpaar						
Ausführung	Edelstahl-pol.	€/PR	Edelstahl-pol.	€/PR	Edelstahl-pol.	€/PR
Drückerpaar	32.84.0870	34,00	32.84.0870	34,00	32.84.0870	34,00
Drückerlochteil Basic						
Ausführung	Edelstahl-pol.	€/STK	Edelstahl-pol.	€/STK	Edelstahl-pol.	€/STK
Drückerlochteil re./li.	32.84.0860	16,00	32.84.0860	16,00	32.84.0860	16,00

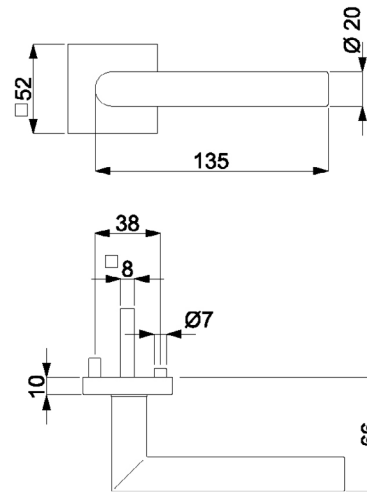


RONNY II QUADRO-R (Serie 32482400)

Garnitur mit stabiler Metall-Unterkonstruktion, Verbundrosetten, Hochhaltefeder, fest/drehbar gelagert
Schnellmontagesystem, *ohne Madenschraube, für höchste Beanspruchung! Das patentierte Beschlagsystem.
Geprüft nach EN 1906 Gebrauchskategorie 3*/4, DIN 18273, EN 1634-2.



● S. 117



PZ

WC

Knopf

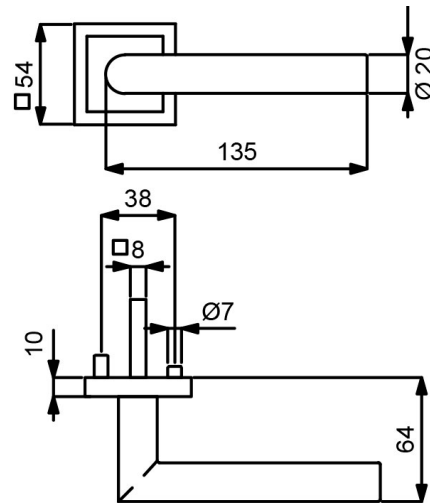
Modelle mit Stift ZT 8 (8,5/8) mm, FS 9 (8,5/8) mm, WC-Riegel 8 (7) mm

	Prüfqualität	GK 3	GK 4 Objektqualität	
Zimmertürgarnituren				
Ausführung	Edelstahl-sat.	€/GRT	Edelstahl-sat.	€/GRT
BB	(82) / 32.48.2400	50,00	(82) / 32.49.2400	65,00
PZ	(82) / 32.48.2410	50,00	(82) / 32.49.2410	65,00
WC	(82) / 32.48.2440	65,00	(82) / 32.49.2440	80,00
Wohnungseingangsgarnituren mit Knopf/Drücker				
Ausführung	Edelstahl-sat.	€/GRT	Edelstahl-sat.	€/GRT
PZ DIN rechts	(82) / 32.48.2420	70,00	(82) / 32.49.2420	85,00
PZ DIN links	(82) / 32.48.2430	70,00	(82) / 32.49.2430	85,00
Feuerschutzgarnituren mit 9 (8,5/8) mm Stift TS 47-56 (37-42) mm				
Ausführung	Edelstahl-sat.	€/GRT	Edelstahl-sat.	€/GRT
Drücker/Drücker	-	-	(82) / 32.49.2410FS	85,00
Knopf/Dr. DIN re.	-	-	(82) / 32.49.2420FS	105,00
Knopf/Dr. DIN li.	-	-	(82) / 32.49.2430FS	105,00
Garnituren für Türen inkl. Drückerrosetten, ohne Schlüsselrosetten				
Ausführung	Edelstahl-sat.	€/GRT	Edelstahl-sat.	€/GRT
Paar mit Rosette	(82) / 32.48.2450	45,00	(82) / 32.49.2450	60,00
Halbgarnituren für Zimmertüren (ohne Stift)				
Ausführung	Edelstahl-sat.	€/GRT	Edelstahl-sat.	€/GRT
BB DIN rechts	32.48.2460	25,00	32.49.2460	32,50
BB DIN links	32.48.2470	25,00	32.49.2470	32,50
Halbgarnituren für Haustüren, mit Metallunterkonstruktion (ohne Stift)				
Ausführung	Edelstahl-sat.	€/GRT	Edelstahl-sat.	€/GRT
PZ DIN rechts	-	-	32.49.2480	35,50
PZ DIN links	-	-	32.49.2490	35,50
Ganzglastür-Drückerpaar				
Ausführung	Edelstahl-sat.	€/PR	Edelstahl-sat.	€/PR
Drückerpaar	32.84.0800	28,00	32.84.0800	28,00
Drückerlochteil Basic				
Ausführung	Edelstahl-sat.	€/STK	Edelstahl-sat.	€/STK
Drückerlochteil re./li.	32.84.0810	13,00	32.84.0810	13,00

Edelstahl Zimmertürgarnituren

RONNY II SQUARE-R (Serie 32520700)

Garnitur mit stabiler Metall-Unterkonstruktion, Dreh-Verbundrosetten, Hochhaltefeder, Kugellager-Top Speed Comfort, fest/drehbar gelagert-Schnellmontagesystem, *ohne Madenschraube, für höchste Beanspruchung! Das patentierte Beschlagsystem. Geprüft nach EN 1906 Gebrauchskategorie 3*/4, FS - AbZ erteilt, geeignet für Feuer- und Rauchschutztüren, EN 1634-2.



PZ

WC

Knopf

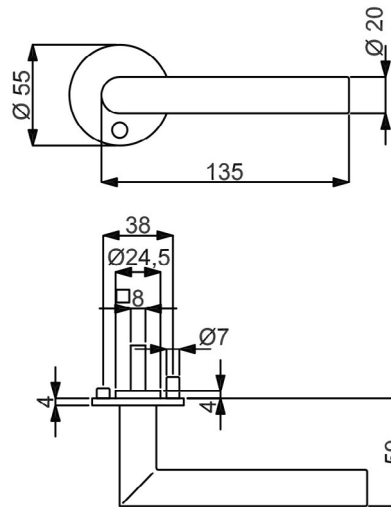
Modelle mit Stift ZT 8 (8,5/8) mm, FS 9/8 (8,5/8) mm, WC-Riegel 8 (7) mm

Prüfqualität	GK 3		GK 4 Objektqualität		GK 4 / Kugellager Objektqualität	
Zimmertürgarnituren						
Ausführung	Edelstahl-sat.	€/GRT	Edelstahl-sat.	€/GRT	Edelstahl-sat.	€/GRT
BB	(82) / 32.52.0700	62,00	(82) / 32.56.0700	77,00	(82) / 32.58.0700	87,00
PZ	(82) / 32.52.0710	62,00	(82) / 32.56.0710	77,00	(82) / 32.58.0710	87,00
WC	(82) / 32.52.0740	77,00	(82) / 32.56.0740	92,00	(82) / 32.58.0740	102,00
Wohnungseingangsgarnituren mit Knopf/Drücker						
Ausführung	Edelstahl-sat.	€/GRT	Edelstahl-sat.	€/GRT	Edelstahl-sat.	€/GRT
PZ DIN rechts	(82) / 32.52.0720	82,00	(82) / 32.56.0720	97,00	(82) / 32.58.0720	107,00
PZ DIN links	(82) / 32.52.0730	82,00	(82) / 32.56.0730	97,00	(82) / 32.58.0730	107,00
Feuerschutzgarnituren mit 9/8 (8,5/8) mm Stift TS 47-56 (37-42) mm						
Ausführung	Edelstahl-sat.	€/GRT	Edelstahl-sat.	€/GRT	Edelstahl-sat.	€/GRT
Drücker/Drücker	-	-	(82) / 32.56.0710FS	97,00	(82) / 32.58.0710FS	107,00
Knopf/Dr. DIN re.	-	-	(82) / 32.56.0720FS	117,00	(82) / 32.58.0720FS	127,00
Knopf/Dr. DIN li.	-	-	(82) / 32.56.0730FS	117,00	(82) / 32.58.0730FS	127,00
Garnituren für Türen inkl. Drückerrosetten, ohne Schlüsselrosetten						
Ausführung	Edelstahl-sat.	€/GRT	Edelstahl-sat.	€/GRT	Edelstahl-sat.	€/GRT
Paar mit Rosette	(82) / 32.52.0750	57,00	(82) / 32.56.0750	72,00	(82) / 32.58.0750	82,00
Halbgarnituren für Zimmertüren (ohne Stift)						
Ausführung	Edelstahl-sat.	€/GRT	Edelstahl-sat.	€/GRT	Edelstahl-sat.	€/GRT
BB DIN rechts	32.52.0760	31,00	32.56.0760	38,50	32.58.0760	43,50
BB DIN links	32.52.0770	31,00	32.56.0770	38,50	32.58.0770	43,50
Halbgarnituren für Haustüren, mit Metallunterkonstruktion (ohne Stift)						
Ausführung	Edelstahl-sat.	€/GRT	Edelstahl-sat.	€/GRT	Edelstahl-sat.	€/GRT
PZ DIN rechts	-	-	32.56.0780	41,50	32.58.0780	46,50
PZ DIN links	-	-	32.56.0790	41,50	32.58.0790	46,50
Ganzglastür-Drückerpaar						
Ausführung	Edelstahl-sat.	€/PR	Edelstahl-sat.	€/PR	Edelstahl-sat.	€/PR
Drückerpaar	32.84.0800	28,00	32.84.0800	28,00	32.84.0800	28,00
Drückerlochteil Basic						
Ausführung	Edelstahl-sat.	€/STK	Edelstahl-sat.	€/STK	Edelstahl-sat.	€/STK
Drückerlochteil re./li.	32.84.0810	13,00	32.84.0810	13,00	32.84.0810	13,00



RONNY II-R (Serie 32504700)

Garnitur mit stabiler Metall-Unterkonstruktion, Dreh-Verbundrosetten 4 mm flach, Hochhaltefeder, fest/drehbar gelagert, *ohne Madenschraube, **D-Norm FS Garnitur ohne Hochhaltefeder. Bündige bzw. auf Türblatt Montage, für höchste Beanspruchung! Geprüft nach EN 1906 Gebrauchskategorie 3*/4, DIN 18273, EN 1634-2.



PZ



WC



Knopf

Modelle mit Stift ZT 8 (8,5/8) mm, FS 9 (8,5/8) mm, WC-Riegel 8 (7) mm

	Prüfqualität	GK 3		GK 4 Objektqualität
Zimmertürgarnituren				
Ausführung	Edelstahl-sat.	€/GRT	Edelstahl-sat.	€/GRT
BB	(82) / 32.50.4700	68,00	(82) / 32.64.4700	83,00
PZ	(82) / 32.50.4710	68,00	(82) / 32.64.4710	83,00
WC	(82) / 32.50.4740	83,00	(82) / 32.64.4740	98,00
Wohnungseingangsgarnituren mit Knopf/Drücker				
Ausführung	Edelstahl-sat.	€/GRT	Edelstahl-sat.	€/GRT
PZ DIN rechts	(82) / 32.50.4720	88,00	(82) / 32.64.4720	103,00
PZ DIN links	(82) / 32.50.4730	88,00	(82) / 32.64.4730	103,00
Feuerschutzgarnituren mit 9 (8,5/8) mm Stift TS 45-54 (37-42) mm				
Ausführung	Edelstahl-sat.	€/GRT	Edelstahl-sat.	€/GRT
Drücker/Drücker	-	-	(82) / 32.64.4710FS	103,00
Knopf/Dr. DIN re.	-	-	(82) / 32.64.4720FS	123,00
Knopf/Dr. DIN li.	-	-	(82) / 32.64.4730FS	123,00
Garnituren für Türen inkl. Drückerrosetten, ohne Schlüsselrosetten				
Ausführung	Edelstahl-sat.	€/GRT	Edelstahl-sat.	€/GRT
Paar mit Rosette	(82) / 32.50.4750	63,00	(82) / 32.64.4750	78,00
Halbgarnituren für Zimmertüren (ohne Stift)				
Ausführung	Edelstahl-sat.	€/GRT	Edelstahl-sat.	€/GRT
BB DIN rechts	32.50.4760	34,00	32.64.4760	41,50
BB DIN links	32.50.4770	34,00	32.64.4770	41,50
Halbgarnituren für Haustüren, mit Metallunterkonstruktion (ohne Stift)				
Ausführung	Edelstahl-sat.	€/GRT	Edelstahl-sat.	€/GRT
PZ DIN rechts	-	-	32.64.4780	44,50
PZ DIN links	-	-	32.64.4790	44,50
Ganzglastür-Drückerpaar				
Ausführung	Edelstahl-sat.	€/PR	Edelstahl-sat.	€/PR
Drückerpaar	32.84.0800	28,00	32.84.0800	28,00
Drückerlochteil Basic				
Ausführung	Edelstahl-sat.	€/STK	Edelstahl-sat.	€/STK
Drückerlochteil re./li.	32.84.0810	13,00	32.84.0810	13,00

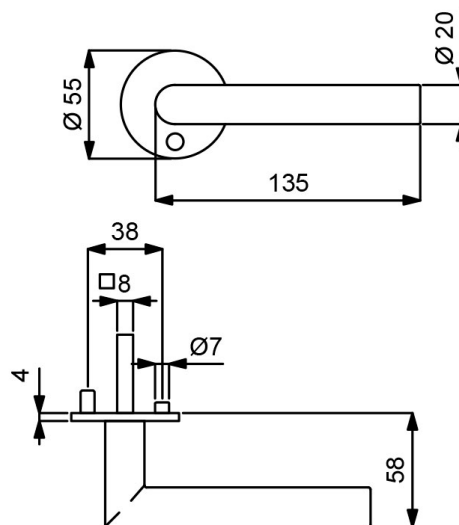
Edelstahl Zimmertürgarnituren

RONNY II-R (Serie 32500100)

Garnitur mit stabiler Metall-Unterkonstruktion, Dreh-Verbundrosetten 4 mm flach, fest/drehbar gelagert, *ohne Madenschraube. Bündige bzw. auf Türblatt Montage, für hohe Beanspruchung! Das patentierte Beschlagsystem. Geprüft nach EN 1906 Gebrauchskategorie 3*/4, DIN 18273, EN 1634-2.



S. 119



PZ



WC



Knopf

Modelle mit Stift ZT 8 (8,5/8) mm, FS 9 (8,5/8) mm, WC-Riegel 8 (7) mm

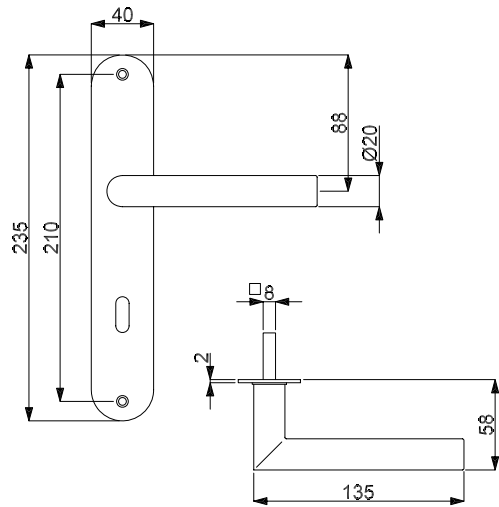
	Prüfqualität	GK 3	GK 4 Objektqualität	
Zimmertürgarnituren				
Ausführung	Edelstahl-sat.	€/GRT	Edelstahl-sat.	€/GRT
BB	(82) / 32.50.0100	59,00	(82) / 32.64.0100	74,00
PZ	(82) / 32.50.0110	59,00	(82) / 32.64.0110	74,00
WC	(82) / 32.50.0130	74,00	(82) / 32.64.0130	89,00
Wohnungseingangsgarnituren mit Knopf/Drücker				
Ausführung	Edelstahl-sat.	€/GRT	Edelstahl-sat.	€/GRT
PZ DIN re./li.	(82) / 32.50.0120	79,00	-	-
PZ DIN rechts	-	-	(82) / 32.64.0120	94,00
PZ DIN links	-	-	(82) / 32.64.0190	94,00
Feuerschutzgarnituren mit 9 (8,5/8) mm Stift TS 45-54 (37-42) mm				
Ausführung	Edelstahl-sat.	€/GRT	Edelstahl-sat.	€/GRT
Drücker/Drücker	-	-	(82) / 32.64.0110FS	94,00
Knopf/Dr. DIN re.	-	-	(82) / 32.64.0120FS	114,00
Knopf/Dr. DIN li.	-	-	(82) / 32.64.0190FS	114,00
Garnituren für Türen inkl. Drückerrossetten, ohne Schlüsselrossetten				
Ausführung	Edelstahl-sat.	€/GRT	Edelstahl-sat.	€/GRT
Paar mit Rosette	(82) / 32.50.0180	54,00	(82) / 32.64.0180	69,00
Halbgarnituren für Zimmertüren (ohne Stift)				
Ausführung	Edelstahl-sat.	€/GRT	Edelstahl-sat.	€/GRT
BB DIN re./li.	32.50.0140	29,50	-	-
BB DIN rechts	-	-	32.64.0140	37,00
BB DIN links	-	-	32.64.0160	37,00
Halbgarnituren für Haustüren, mit Metallunterkonstruktion (ohne Stift)				
Ausführung	Edelstahl-sat.	€/GRT	Edelstahl-sat.	€/GRT
PZ DIN rechts	-	-	32.64.0150	40,00
PZ DIN links	-	-	32.64.0170	40,00
Ganzglastür-Drückerpaar				
Ausführung	Edelstahl-sat.	€/PR	Edelstahl-sat.	€/PR
Drückerpaar	32.84.0800	28,00	32.84.0800	28,00
Drückerlochteil Basic				
Ausführung	Edelstahl-sat.	€/STK	Edelstahl-sat.	€/STK
Drückerlochteil re./li.	32.84.0810	13,00	32.84.0810	13,00

RONNY II-LS (Serie 32457800)

Garnitur mit stabiler Metallkonstruktion, sichtbar verschraubt, Langschild 2 mm flach, für hohe Beanspruchung!
Geprüft nach EN 1906 Gebrauchskategorie 3.



● S. 120



PZ



WC



Knopf

Modelle mit Stift ZT 8 (8,5/8) mm, WC-Riegel 8 (7) mm

Prüfqualität **GK 3**

Zimmertürgarnituren

Ausführung	Edelstahl-sat.	€/GRT
BB	(82) / 32.45.7800	42,00
PZ	(82) / 32.45.7810	42,00
WC	(82) / 32.45.7820	57,00

Wohnungseingangsgarnituren mit Knopf/Drücker

Ausführung	Edelstahl-sat.	€/GRT
PZ DIN re./li.	(82) / 32.45.7830	62,00

Halbgarnituren für Zimmertüren (ohne Stift)

Ausführung	Edelstahl-sat.	€/GRT
BB DIN re./li.	(82) / 32.45.7840	21,00

Ganzglastür-Drückerpaar

Ausführung	Edelstahl-sat.	€/PR
Drückerpaar	32.84.0800	28,00

Drückerlochteil Basic

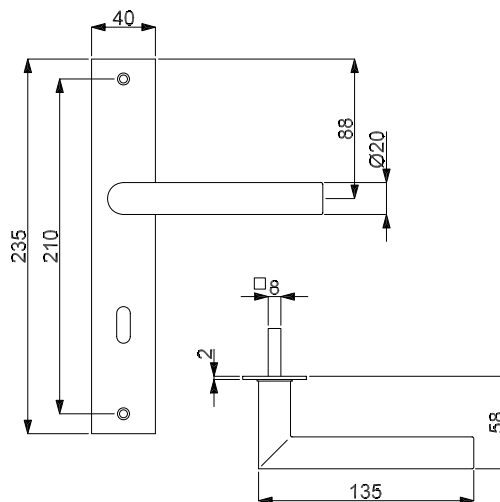
Ausführung	Edelstahl-sat.	€/STK
Drückerlochteil re./li.	32.84.0810	13,00

RONNY II SQUARE-LS (Serie 32457500)

Garnitur mit stabiler Metallkonstruktion, sichtbar verschraubt, Langschild 2 mm flach, für hohe Beanspruchung!
Geprüft nach EN 1906 Gebrauchskategorie 3.



● S. 121



PZ



WC



Knopf

Modelle mit Stift ZT 8 (8,5/8) mm, WC-Riegel 8 (7) mm

Prüfqualität GK 3

Zimmertürgarnituren

Ausführung	Edelstahl-sat.	€/GRT
BB	(82) / 32.45.7500	43,60
PZ	(82) / 32.45.7510	43,60
WC	(82) / 32.45.7520	58,60

Wohnungseingangsgarnituren mit Knopf/Drücker

Ausführung	Edelstahl-sat.	€/GRT
PZ DIN re./li.	(82) / 32.45.7530	63,60

Halbgarnituren für Zimmertüren (ohne Stift)

Ausführung	Edelstahl-sat.	€/GRT
BB DIN re./li.	(82) / 32.45.7540	21,80

Ganzglastür-Drückerpaar

Ausführung	Edelstahl-sat.	€/PR
Drückerpaar	32.84.0800	28,00

Drückerlochteil Basic

Ausführung	Edelstahl-sat.	€/STK
Drückerlochteil re./li.	32.84.0810	13,00



RONNY II-R (Serie 32840700)

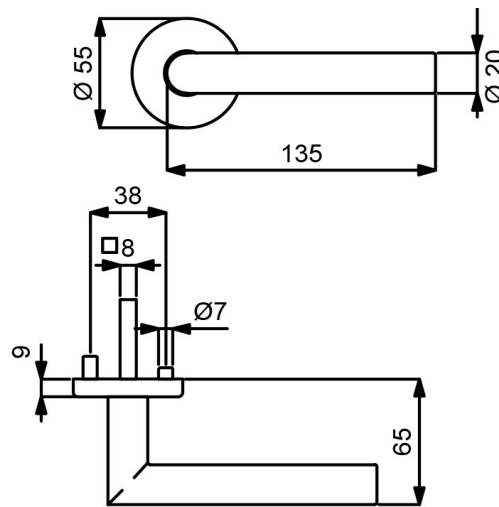
Garnitur mit hochwertiger Nylon-Unterkonstruktion, Verbundrosetten, Hochhaltefeder, für hohe Beanspruchung!

Das patentierte Beschlagsystem.

Geprüft nach EN 1906 Gebrauchskategorie 3, EN 1634-2.



- S. 122
- S. 258



PZ



WC



Knopf

Modelle mit Stift ZT 8 (8,5/8) mm, WC-Riegel 8 (7) mm

Prüfqualität GK 3

Zimmertürgarnituren

Ausführung	Edelstahl-sat.	€/GRT
BB	(82) / 32.84.0700	33,50
PZ	(82) / 32.84.0710	33,50
WC	(82) / 32.84.0740	48,50

Wohnungseingangsgarnituren mit Knopf/Drücker

Ausführung	Edelstahl-sat.	€/GRT
PZ DIN rechts	(82) / 32.84.0720	53,50
PZ DIN links	(82) / 32.84.0730	53,50

Feuerschutzgarnituren Ö-Norm mit 8,5/8 mm Stift TS 37-42 mm

Ausführung	Edelstahl-sat.	€/GRT
Drücker/Drücker	82.84.0710FS	53,50
Knopf/Dr. DIN re.	82.84.0720FS	73,50
Knopf/Dr. DIN li.	82.84.0730FS	73,50

Garnituren für Türen inkl. Drückerrosetten, ohne Schlüsselrosetten

Ausführung	Edelstahl-sat.	€/GRT
Paar mit Rosette	(82) / 32.84.0750	28,50

Halbgarnituren für Zimmertüren (ohne Stift)

Ausführung	Edelstahl-sat.	€/GRT
BB DIN rechts	32.84.0760	16,75
BB DIN links	32.84.0770	16,75

Halbgarnituren für Haustüren, mit Metallunterkonstruktion (ohne Stift)

Ausführung	Edelstahl-sat.	€/GRT
PZ DIN re./li.	32.84.0780	40,75

Ganzglastür-Drückerpaar

Ausführung	Edelstahl-sat.	€/PR
Drückerpaar	32.84.0800	28,00

Drückerlochteil Basic

Ausführung	Edelstahl-sat.	€/STK
Drückerlochteil re./li.	32.84.0810	13,00

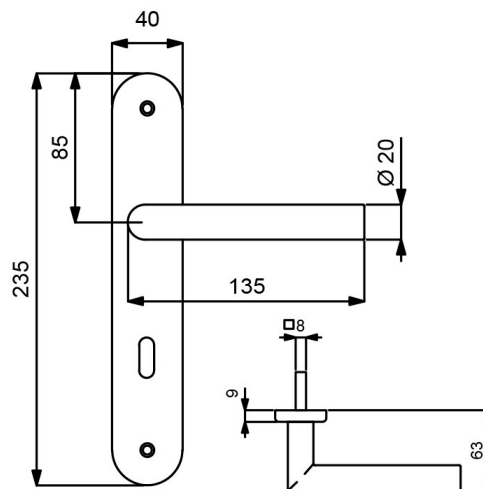
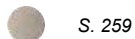
Edelstahl Zimmertürgarnituren

RONNY II-LS (Serie 32854000)

Garnitur mit stabiler Metallkonstruktion, sichtbar verschraubt, mit Hochhaltefeder, für hohe Beanspruchung!

Das patentierte Beschlagsystem.

Geprüft nach EN 1906 Gebrauchskategorie 3, EN 1634-2.



PZ



WC



Knopf

Modelle mit Stift ZT 8 (8,5/8) mm, WC-Riegel 8 (7) mm

Prüfqualität GK 3

Zimmertürgarnituren

Ausführung	Edelstahl-sat.	€/GRT
BB	(82) / 32.85.4000	46,00
PZ	(82) / 32.85.4010	46,00
WC	(82) / 32.85.4040	61,00

Wohnungseingangsgarnituren mit Knopf/Drücker

Ausführung	Edelstahl-sat.	€/GRT
PZ DIN rechts	(82) / 32.85.4020	66,00
PZ DIN links	(82) / 32.85.4030	66,00

Feuerschutzgarnituren Ö-Norm mit 8,5/8 mm Stift TS 37-42 mm

Ausführung	Edelstahl-sat.	€/GRT
Drücker/Drücker	82.85.4010FS	66,00
Knopf/Dr. DIN re.	82.85.4020FS	86,00
Knopf/Dr. DIN li.	82.85.4030FS	86,00

Halbgarnituren für Zimmertüren (ohne Stift)

Ausführung	Edelstahl-sat.	€/GRT
BB DIN rechts	(82) / 32.85.4050	23,00
BB DIN links	(82) / 32.85.4120	23,00

Ganzglastür-Drückerpaar

Ausführung	Edelstahl-sat.	€/PR
Drückerpaar	32.84.0800	28,00

Drückerlochteil Basic

Ausführung	Edelstahl-sat.	€/STK
Drückerlochteil re./li.	32.84.0810	13,00




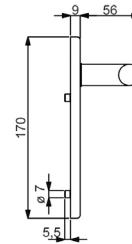
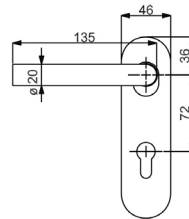
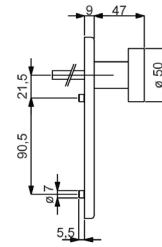
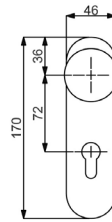
RONNY-KS (Serie 40245100)

Kurzschildgarnitur D - Norm mit stabiler Metallunterkonstruktion, fest/drehbar gelagert, für höchste Beanspruchung.

Geprüft nach EN 1906 Gebrauchskategorie 4, DIN 18273.



 S. 260



PZ



WC



Knopf

Modelle mit Stift ZT 8 mm, FS 9 mm, WC-Riegel 8 mm

Prüfqualität GK 4 Objektqualität

Zimmertürgarnituren

Ausführung	Edelstahl-sat.	€/GRT
BB	40.24.5100	80,00
PZ	40.24.5110	80,00
WC	40.24.5130	95,00

Wohnungseingangsgarnituren mit Knopf/Drücker

Ausführung	Edelstahl-sat.	€/GRT
PZ DIN re./li.	40.24.5120	100,00

Feuerschutzgarnituren TS 40-45 mm

Ausführung	Edelstahl-sat.	€/GRT
Drücker/Drücker	40.24.5110FS	100,00
Knopf/Drücker DIN re./li.	40.24.5120FS	120,00

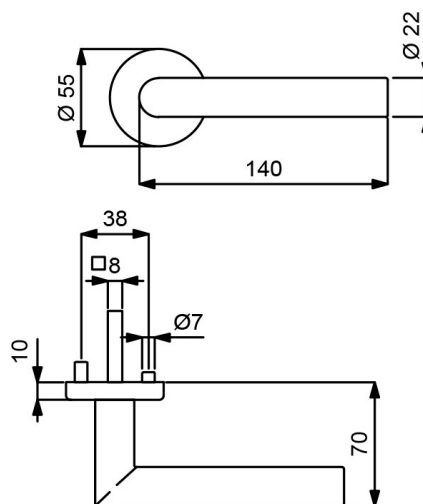
Edelstahl Zimmertürgarnituren

GALINA II-R (Serie 32510600)

Garnitur mit stabiler Metall-Unterkonstruktion, Dreh-Verbundrosetten, Hochhaltefeder, Kugellager-Top Speed Comfort, fest/drehbar gelagert-Schnellmontagesystem, *ohne Madenschraube, für höchste Beanspruchung! Das patentierte Beschlagsystem. Geprüft nach EN 1906 Gebrauchskategorie 3*/4, DIN 18273, EN 1634-2.



● S. 123



PZ

WC

Knopf

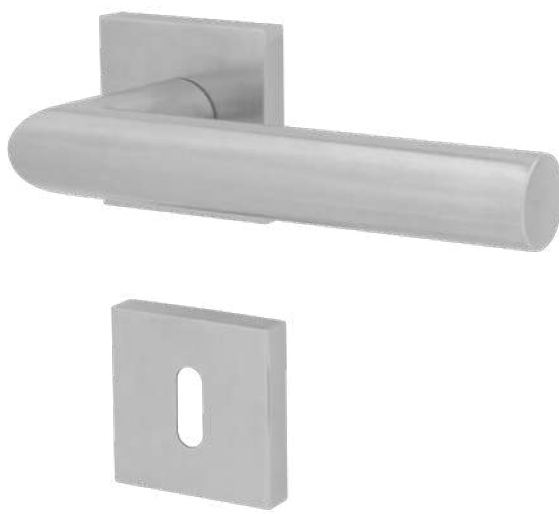
Modelle mit Stift ZT 8 (8,5/8) mm, FS 9 (8,5/8) mm, WC-Riegel 8 (7) mm

Prüfqualität	GK 3		GK 4 Objektqualität		GK 4 / Kugellager Objektqualität	
Zimmertürgarnituren						
Ausführung	Edelstahl-sat.	€/GRT	Edelstahl-sat.	€/GRT	Edelstahl-sat.	€/GRT
BB	(82) / 32.51.0600	56,00	(82) / 32.54.0600	71,00	(82) / 32.57.0600	81,00
PZ	(82) / 32.51.0610	56,00	(82) / 32.54.0610	71,00	(82) / 32.57.0610	81,00
WC	(82) / 32.51.0640	71,00	(82) / 32.54.0640	86,00	(82) / 32.57.0640	96,00
WC mit Sichtfenster	(82) / 32.51.0640S	86,00	(82) / 32.54.0640S	101,00	(82) / 32.57.0640S	111,00
Wohnungseingangsgarnituren mit Knopf/Drücker						
Ausführung	Edelstahl-sat.	€/GRT	Edelstahl-sat.	€/GRT	Edelstahl-sat.	€/GRT
PZ DIN rechts	(82) / 32.51.0620	76,00	(82) / 32.54.0620	91,00	(82) / 32.57.0620	101,00
PZ DIN links	(82) / 32.51.0630	76,00	(82) / 32.54.0630	91,00	(82) / 32.57.0630	101,00
Feuerschutzgarnituren mit 9 (8,5/8) mm Stift TS 47-56 (37-42) mm						
Ausführung	Edelstahl-sat.	€/GRT	Edelstahl-sat.	€/GRT	Edelstahl-sat.	€/GRT
Drücker/Drücker	-	-	(82) / 32.54.0610FS	91,00	(82) / 32.57.0610FS	101,00
Knopf/Dr. DIN re.	-	-	(82) / 32.54.0620FS	111,00	(82) / 32.57.0620FS	121,00
Knopf/Dr. DIN li.	-	-	(82) / 32.54.0630FS	111,00	(82) / 32.57.0630FS	121,00
Garnituren für Türen inkl. Drückerrosetten, ohne Schlüsselrosetten						
Ausführung	Edelstahl-sat.	€/GRT	Edelstahl-sat.	€/GRT	Edelstahl-sat.	€/GRT
Paar mit Rosette	(82) / 32.51.0710	51,00	(82) / 32.54.0720	66,00	(82) / 32.57.0720	76,00
Halbgarnituren für Zimmertüren (ohne Stift)						
Ausführung	Edelstahl-sat.	€/GRT	Edelstahl-sat.	€/GRT	Edelstahl-sat.	€/GRT
BB DIN rechts	32.51.0650	28,00	32.54.0650	35,50	32.57.0650	40,50
BB DIN links	32.51.0660	28,00	32.54.0660	35,50	32.57.0660	40,50
Halbgarnituren für Haustüren, mit Metallunterkonstruktion (ohne Stift)						
Ausführung	Edelstahl-sat.	€/GRT	Edelstahl-sat.	€/GRT	Edelstahl-sat.	€/GRT
PZ DIN rechts	-	-	32.54.0670	38,50	32.57.0670	43,50
PZ DIN links	-	-	32.54.0680	38,50	32.57.0680	43,50
Ganzglastür-Drückerpaar						
Ausführung	Edelstahl-sat.	€/PR	Edelstahl-sat.	€/PR	Edelstahl-sat.	€/PR
Drückerpaar	32.51.0720	34,00	32.51.0720	34,00	32.51.0720	34,00
Drückerlochteil Basic						
Ausführung	Edelstahl-sat.	€/STK	Edelstahl-sat.	€/STK	Edelstahl-sat.	€/STK
Drückerlochteil re./li.	32.85.9290	16,00	32.85.9290	16,00	32.85.9290	16,00

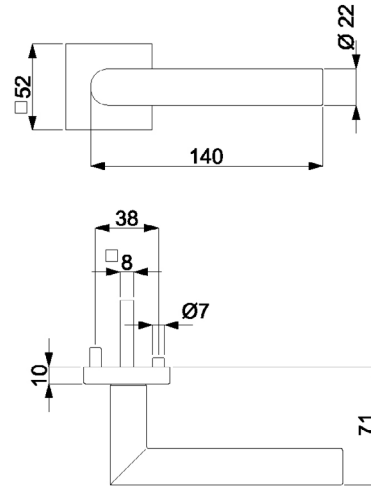


GALINA III QUADRO-R (Serie 32481600)

Garnitur mit stabiler Metall-Unterkonstruktion, Verbundrosetten, Hochhaltefeder, fest/drehbar gelagert, Schnellmontagesystem, *ohne Madenschraube, für höchste Beanspruchung! Das patentierte Beschlagsystem. Geprüft nach EN 1906 Gebrauchskategorie 3*/4, DIN 18273, EN 1634-2.



S. 124



PZ



WC



Knopf

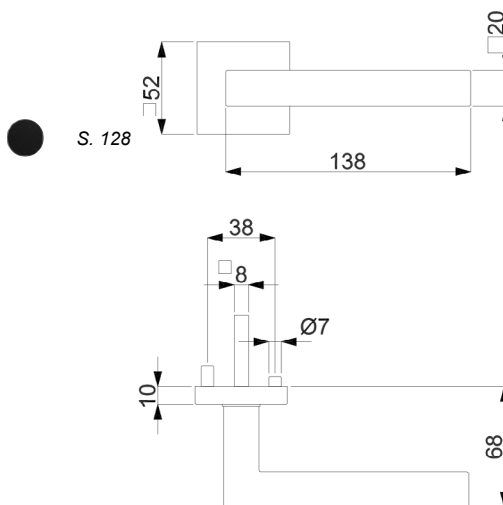
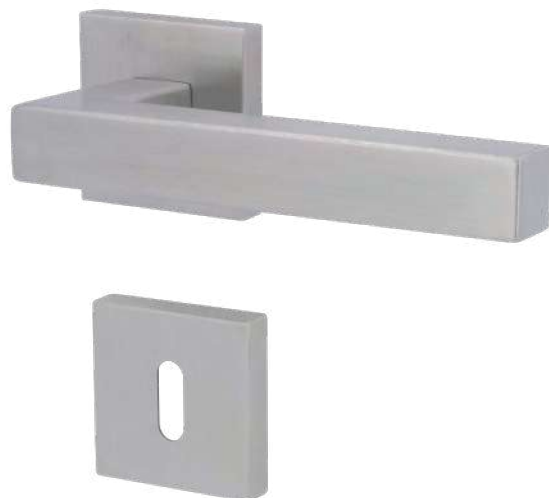
Modelle mit Stift ZT 8 (8,5/8) mm, FS 9 (8,5/8) mm, WC-Riegel 8 (7) mm

	Prüfqualität	GK 3	GK 4 Objektqualität	
Zimmertürgarnituren				
Ausführung	Edelstahl-sat.	€/GRT	Edelstahl-sat.	€/GRT
BB	(82) / 32.48.1600	60,00	(82) / 32.49.1600	75,00
PZ	(82) / 32.48.1610	60,00	(82) / 32.49.1610	75,00
WC	(82) / 32.48.1640	75,00	(82) / 32.49.1640	90,00
Wohnungseingangsgarnituren mit Knopf/Drücker				
Ausführung	Edelstahl-sat.	€/GRT	Edelstahl-sat.	€/GRT
PZ DIN rechts	(82) / 32.48.1620	80,00	(82) / 32.49.1620	95,00
PZ DIN links	(82) / 32.48.1630	80,00	(82) / 32.49.1630	95,00
Feuerschutzgarnituren mit 9 (8,5/8) mm Stift TS 47-56 (37-42) mm				
Ausführung	Edelstahl-sat.	€/GRT	Edelstahl-sat.	€/GRT
Drücker/Drücker	-	-	(82) / 32.49.1610FS	95,00
Knopf/Dr. DIN re.	-	-	(82) / 32.49.1620FS	115,00
Knopf/Dr. DIN li.	-	-	(82) / 32.49.1630FS	115,00
Garnituren für Türen inkl. Drückerrosetten, ohne Schlüsselrosetten				
Ausführung	Edelstahl-sat.	€/GRT	Edelstahl-sat.	€/GRT
Paar mit Rosette	(82) / 32.48.1650	55,00	(82) / 32.49.1650	70,00
Halbgarnituren für Zimmertüren (ohne Stift)				
Ausführung	Edelstahl-sat.	€/GRT	Edelstahl-sat.	€/GRT
BB DIN rechts	32.48.1660	30,00	32.49.1660	37,50
BB DIN links	32.48.1670	30,00	32.49.1670	37,50
Halbgarnituren für Haustüren, mit Metallunterkonstruktion (ohne Stift)				
Ausführung	Edelstahl-sat.	€/GRT	Edelstahl-sat.	€/GRT
PZ DIN rechts	-	-	32.49.1680	40,50
PZ DIN links	-	-	32.49.1690	40,50
Ganzglastür-Drückerpaar				
Ausführung	Edelstahl-sat.	€/PR	Edelstahl-sat.	€/PR
Drückerpaar	32.51.0720	34,00	32.51.0720	34,00
Drückerlochteil Basic				
Ausführung	Edelstahl-sat.	€/STK	Edelstahl-sat.	€/STK
Drückerlochteil re./li.	32.85.9290	16,00	32.85.9290	16,00

Edelstahl Zimmertürgarnituren

GALINA II QUADRO-R (Serie 32480800)

Garnitur mit stabiler Metall-Unterkonstruktion, Verbundrosetten, Hochhaltefeder, fest/drehbar gelagert, Schnellmontagesystem, *ohne Madenschraube, für höchste Beanspruchung! Das patentierte Beschlagsystem. Geprüft nach EN 1906 Gebrauchskategorie 3*/4, FS - AbZ erteilt, geeignet für Feuer- und Rauchschutztüren, EN 1634-2.



Modelle mit Stift ZT 8 (8,5/8) mm, FS 9/8 (8,5/8) mm, WC-Riegel 8 (7) mm

	Prüfqualität	GK 3	GK 4 Objektqualität	
Zimmertürgarnituren				
Ausführung	Edelstahl-sat.	€/GRT	Edelstahl-sat.	€/GRT
BB	(82) / 32.48.0800	65,00	(82) / 32.49.0800	80,00
PZ	(82) / 32.48.0810	65,00	(82) / 32.49.0810	80,00
WC	(82) / 32.48.0840	80,00	(82) / 32.49.0840	95,00
Wohnungseingangsgarnituren mit Knopf/Drücker				
Ausführung	Edelstahl-sat.	€/GRT	Edelstahl-sat.	€/GRT
PZ DIN rechts	(82) / 32.48.0820	85,00	(82) / 32.49.0820	100,00
PZ DIN links	(82) / 32.48.0830	85,00	(82) / 32.49.0830	100,00
Feuerschutzgarnituren mit 9/8 (8,5/8) mm Stift TS 47-56 (37-42) mm				
Ausführung	Edelstahl-sat.	€/GRT	Edelstahl-sat.	€/GRT
Drücker/Drücker	-	-	(82) / 32.49.0810FS	100,00
Knopf/Dr. DIN re.	-	-	(82) / 32.49.0820FS	120,00
Knopf/Dr. DIN li.	-	-	(82) / 32.49.0830FS	120,00
Garnituren für Türen inkl. Drückerrosetten, ohne Schlüsselrosetten				
Ausführung	Edelstahl-sat.	€/GRT	Edelstahl-sat.	€/GRT
Paar mit Rosette	(82) / 32.48.0850	60,00	(82) / 32.49.0850	75,00
Halbgarnituren für Zimmertüren (ohne Stift)				
Ausführung	Edelstahl-sat.	€/GRT	Edelstahl-sat.	€/GRT
BB DIN rechts	32.48.0860	32,50	32.49.0860	40,00
BB DIN links	32.48.0870	32,50	32.49.0870	40,00
Halbgarnituren für Haustüren, mit Metallunterkonstruktion (ohne Stift)				
Ausführung	Edelstahl-sat.	€/GRT	Edelstahl-sat.	€/GRT
PZ DIN rechts	-	-	32.49.0880	43,00
PZ DIN links	-	-	32.49.0890	43,00
Ganzglastür-Drückerpaar				
Ausführung	Edelstahl-sat.	€/PR	Edelstahl-sat.	€/PR
Drückerpaar	32.84.7300	38,00	32.84.7300	38,00
Drückerlochteil Basic				
Ausführung	Edelstahl-sat.	€/STK	Edelstahl-sat.	€/STK
Drückerlochteil re./li.	32.84.3000	18,00	32.84.3000	18,00

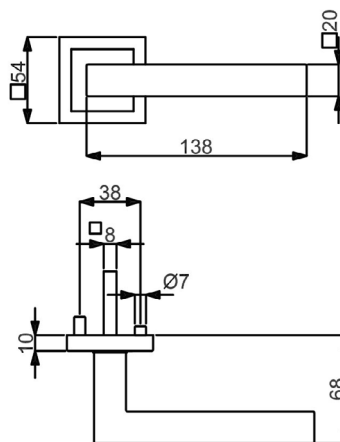


GALINA II SQUARE-R (Serie 32521400)

Garnitur mit stabiler Metall-Unterkonstruktion, Dreh-Verbundrosetten, Hochhaltefeder, Kugellager-Top Speed Comfort, fest/drehbar gelagert-Schnellmontagesystem, *ohne Madenschraube, für höchste Beanspruchung! Das patentierte Beschlagsystem. Geprüft nach EN 1906 Gebrauchskategorie 3*/4, FS - AbZ erteilt, geeignet für Feuer- und Rauchschutztüren, EN 1634-2.



● S. 126



PZ

WC

Knopf

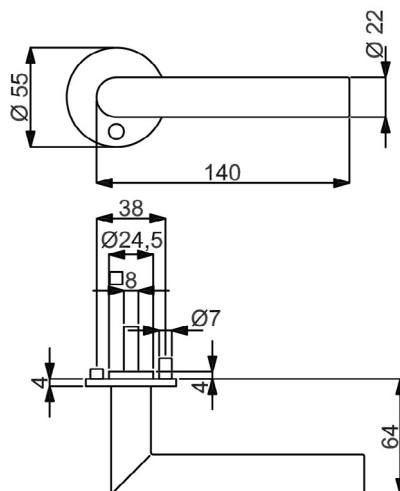
Modelle mit Stift ZT 8 (8,5/8) mm, FS 9/8 (8,5/8) mm, WC-Riegel 8 (7) mm

Prüfqualität	GK 3		GK 4 Objektqualität		GK 4 / Kugellager Objektqualität	
Zimmertürgarnituren						
Ausführung	Edelstahl-sat.	€/GRT	Edelstahl-sat.	€/GRT	Edelstahl-sat.	€/GRT
BB	(82) / 32.52.1400	77,00	(82) / 32.56.1400	92,00	(82) / 32.58.1400	102,00
PZ	(82) / 32.52.1410	77,00	(82) / 32.56.1410	92,00	(82) / 32.58.1410	102,00
WC	(82) / 32.52.1440	92,00	(82) / 32.56.1440	107,00	(82) / 32.58.1440	117,00
Wohnungseingangsgarnituren mit Knopf/Drücker						
Ausführung	Edelstahl-sat.	€/GRT	Edelstahl-sat.	€/GRT	Edelstahl-sat.	€/GRT
PZ DIN rechts	(82) / 32.52.1420	97,00	(82) / 32.56.1420	112,00	(82) / 32.58.1420	122,00
PZ DIN links	(82) / 32.52.1430	97,00	(82) / 32.56.1430	112,00	(82) / 32.58.1430	122,00
Feuerschutzgarnituren mit 9/8 (8,5/8) mm Stift TS 47-56 (37-42) mm						
Ausführung	Edelstahl-sat.	€/GRT	Edelstahl-sat.	€/GRT	Edelstahl-sat.	€/GRT
Drücker/Drücker	-	-	(82) / 32.56.1410FS	112,00	(82) / 32.58.1410FS	122,00
Knopf/Dr. DIN re.	-	-	(82) / 32.56.1420FS	132,00	(82) / 32.58.1420FS	142,00
Knopf/Dr. DIN li.	-	-	(82) / 32.56.1430FS	132,00	(82) / 32.58.1430FS	142,00
Garnituren für Türen inkl. Drückerrosetten, ohne Schlüsselrosetten						
Ausführung	Edelstahl-sat.	€/GRT	Edelstahl-sat.	€/GRT	Edelstahl-sat.	€/GRT
Paar mit Rosette	(82) / 32.52.1450	72,00	(82) / 32.56.1450	87,00	(82) / 32.58.1450	97,00
Halbgarnituren für Zimmertüren (ohne Stift)						
Ausführung	Edelstahl-sat.	€/GRT	Edelstahl-sat.	€/GRT	Edelstahl-sat.	€/GRT
BB DIN rechts	32.52.1460	38,50	32.56.1460	46,00	32.58.1460	51,00
BB DIN links	32.52.1470	38,50	32.56.1470	46,00	32.58.1470	51,00
Halbgarnituren für Haustüren, mit Metallunterkonstruktion (ohne Stift)						
Ausführung	Edelstahl-sat.	€/GRT	Edelstahl-sat.	€/GRT	Edelstahl-sat.	€/GRT
PZ DIN rechts	-	-	32.56.1480	49,00	32.58.1480	54,00
PZ DIN links	-	-	32.56.1490	49,00	32.58.1490	54,00
Ganzglastür-Drückerpaar						
Ausführung	Edelstahl-sat.	€/PR	Edelstahl-sat.	€/PR	Edelstahl-sat.	€/PR
Drückerpaar	32.84.7300	38,00	32.84.7300	38,00	32.84.7300	38,00
Drückerlochteil Basic						
Ausführung	Edelstahl-sat.	€/STK	Edelstahl-sat.	€/STK	Edelstahl-sat.	€/STK
Drückerlochteil re./li.	32.84.3000	18,00	32.84.3000	18,00	32.84.3000	18,00

Edelstahl Zimmertürgarnituren

GALINA II-R (Serie 32504500)

Garnitur mit stabiler Metall-Unterkonstruktion, Dreh-Verbundrosetten 4 mm flach, Hochhaltefeder, fest/drehbar gelagert, *ohne Madenschraube, **D-Norm FS Garnitur ohne Hochhaltefeder. Bündige bzw. auf Türblatt Montage, für höchste Beanspruchung! Geprüft nach EN 1906 Gebrauchskategorie 3*/4, DIN 18273, EN 1634-2.



PZ

WC

Knopf

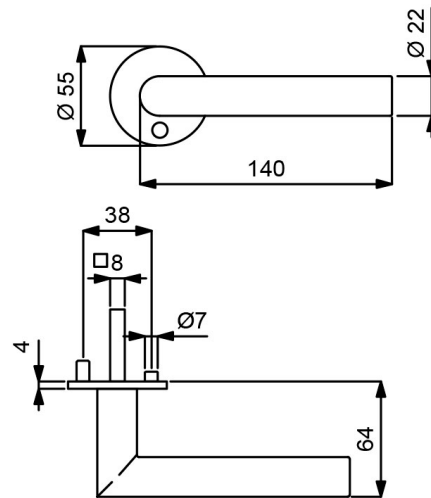
Modelle mit Stift ZT 8 (8,5/8) mm, FS 9 (8,5/8) mm, WC-Riegel 8 (7) mm

	Prüfqualität	GK 3		GK 4 Objektqualität
Zimmertürgarnituren				
Ausführung	Edelstahl-sat.	€/GRT	Edelstahl-sat.	€/GRT
BB	(82) / 32.50.4500	82,00	(82) / 32.64.4500	97,00
PZ	(82) / 32.50.4510	82,00	(82) / 32.64.4510	97,00
WC	(82) / 32.50.4540	97,00	(82) / 32.64.4540	112,00
Wohnungseingangsgarnituren mit Knopf/Drücker				
Ausführung	Edelstahl-sat.	€/GRT	Edelstahl-sat.	€/GRT
PZ DIN rechts	(82) / 32.50.4520	102,00	(82) / 32.64.4520	117,00
PZ DIN links	(82) / 32.50.4530	102,00	(82) / 32.64.4530	117,00
Feuerschutzgarnituren mit 9 (8,5/8) mm Stift TS 45-54 (37-42) mm				
Ausführung	Edelstahl-sat.	€/GRT	Edelstahl-sat.	€/GRT
Drücker/Drücker	-	-	(82) / 32.64.4510FS	117,00
Knopf/Dr. DIN re.	-	-	(82) / 32.64.4520FS	137,00
Knopf/Dr. DIN li.	-	-	(82) / 32.64.4530FS	137,00
Garnituren für Türen inkl. Drückerrosetten, ohne Schlüsselrosetten				
Ausführung	Edelstahl-sat.	€/GRT	Edelstahl-sat.	€/GRT
Paar mit Rosette	(82) / 32.50.4550	77,00	(82) / 32.64.4550	92,00
Halbgarnituren für Zimmertüren (ohne Stift)				
Ausführung	Edelstahl-sat.	€/GRT	Edelstahl-sat.	€/GRT
BB DIN rechts	32.50.4560	41,00	32.64.4560	48,50
BB DIN links	32.50.4570	41,00	32.64.4570	48,50
Halbgarnituren für Haustüren, mit Metallunterkonstruktion (ohne Stift)				
Ausführung	Edelstahl-sat.	€/GRT	Edelstahl-sat.	€/GRT
PZ DIN rechts	-	-	32.64.4580	51,50
PZ DIN links	-	-	32.64.4590	51,50
Ganzglastür-Drückerpaar				
Ausführung	Edelstahl-sat.	€/PR	Edelstahl-sat.	€/PR
Drückerpaar	32.51.0720	34,00	32.51.0720	34,00
Drückerlochteil Basic				
Ausführung	Edelstahl-sat.	€/STK	Edelstahl-sat.	€/STK
Drückerlochteil re./li.	32.85.9290	16,00	32.85.9290	16,00



GALINA II-R (Serie 32500010)

Garnitur mit stabiler Metall-Unterkonstruktion, Dreh-Verbundrosetten 4 mm flach, fest/drehbar gelagert, *ohne Madenschraube. Bündige bzw. auf Türblatt Montage, für hohe Beanspruchung! Das patentierte Beschlagsystem. Geprüft nach EN 1906 Gebrauchskategorie 3*/4, DIN 18273, EN 1634-2.



PZ

WC

Knopf

Modelle mit Stift ZT 8 (8,5/8) mm, FS 9 (8,5/8) mm, WC-Riegel 8 (7) mm

	Prüfqualität	GK 3		GK 4 Objektqualität	
Zimmertürgarnituren					
Ausführung	Edelstahl-sat.	€/GRT	Edelstahl-sat.	€/GRT	
BB	(82) / 32.50.0010	73,00	(82) / 32.64.0010	88,00	
PZ	(82) / 32.50.0020	73,00	(82) / 32.64.0020	88,00	
WC	(82) / 32.50.0040	88,00	(82) / 32.64.0040	103,00	
Wohnungseingangsgarnituren mit Knopf/Drücker					
Ausführung	Edelstahl-sat.	€/GRT	Edelstahl-sat.	€/GRT	
PZ DIN re./li.	(82) / 32.50.0030	93,00	-	-	
PZ DIN rechts	-	-	(82) / 32.64.0030	108,00	
PZ DIN links	-	-	(82) / 32.64.0070	108,00	
Feuerschutzgarnituren mit 9 (8,5/8) mm Stift TS 45-54 (37-42) mm					
Ausführung	Edelstahl-sat.	€/GRT	Edelstahl-sat.	€/GRT	
Drücker/Drücker	-	-	(82) / 32.64.0020FS	108,00	
Knopf/Dr. DIN re.	-	-	(82) / 32.64.0030FS	128,00	
Knopf/Dr. DIN li.	-	-	(82) / 32.64.0070FS	128,00	
Garnituren für Türen inkl. Drückerrosetten, ohne Schlüsselrosetten					
Ausführung	Edelstahl-sat.	€/GRT	Edelstahl-sat.	€/GRT	
Paar mit Rosette	(82) / 32.50.0090	68,00	(82) / 32.64.0090	83,00	
Halbgarnituren für Zimmertüren (ohne Stift)					
Ausführung	Edelstahl-sat.	€/GRT	Edelstahl-sat.	€/GRT	
BB DIN re./li.	32.50.0050	36,50	-	-	
BB DIN rechts	-	-	32.64.0050	44,00	
BB DIN links	-	-	32.64.0080	44,00	
Halbgarnituren für Haustüren, mit Metallunterkonstruktion (ohne Stift)					
Ausführung	Edelstahl-sat.	€/GRT	Edelstahl-sat.	€/GRT	
PZ DIN rechts	-	-	32.64.0060	47,00	
PZ DIN links	-	-	32.64.0000	47,00	
Ganzglastür-Drückerpaar					
Ausführung	Edelstahl-sat.	€/PR	Edelstahl-sat.	€/PR	
Drückerpaar	32.51.0720	34,00	32.51.0720	34,00	
Drückerlochteil Basic					
Ausführung	Edelstahl-sat.	€/STK	Edelstahl-sat.	€/STK	
Drückerlochteil re./li.	32.85.9290	16,00	32.85.9290	16,00	

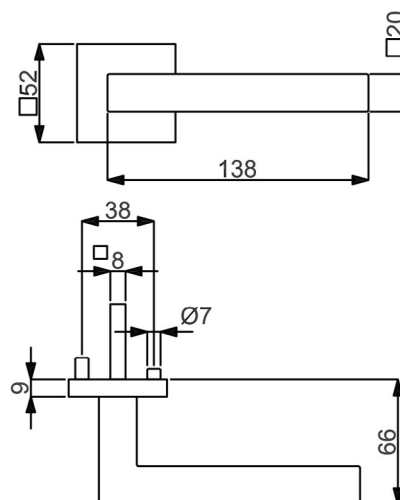
Edelstahl Zimmertürgarnituren

GALINA SQUARE-R (Serie 32847200)

Garnitur mit hochwertiger Metall-Unterkonstruktion, Verbundrosetten, Hochhaltefeder, für hohe Beanspruchung!

Das patentierte Beschlagsystem.

Geprüft nach EN 1906 Gebrauchskategorie 3, EN 1634-2.



PZ

WC

Knopf

Modelle mit Stift ZT 8 (8,5/8) mm, WC-Riegel 8 (7) mm

Prüfqualität GK 3

Zimmertürgarnituren

Ausführung	Edelstahl-sat.	€/GRT
BB	(82) / 32.84.7200	61,00
PZ	(82) / 32.84.7210	61,00
WC	(82) / 32.84.7240	76,00

Wohnungseingangsgarnituren mit Knopf/Drücker

Ausführung	Edelstahl-sat.	€/GRT
PZ DIN rechts	(82) / 32.84.7220	81,00
PZ DIN links	(82) / 32.84.7230	81,00

Feuerschutzgarnituren Ö-Norm mit 8,5/8 mm Stift TS 37-42 mm

Ausführung	Edelstahl-sat.	€/GRT
Drücker/Drücker	82.84.7210FS	81,00
Knopf/Dr. DIN re.	82.84.7220FS	101,00
Knopf/Dr. DIN li.	82.84.7230FS	101,00

Garnituren für Türen inkl. Drückerrosetten, ohne Schlüsselrosetten

Ausführung	Edelstahl-sat.	€/GRT
Paar mit Rosette	(82) / 32.84.7250	56,00

Halbgarnituren für Zimmertüren (ohne Stift)

Ausführung	Edelstahl-sat.	€/GRT
BB DIN rechts	32.84.7260	30,50
BB DIN links	32.84.7270	30,50

Halbgarnituren für Haustüren, mit Metallunterkonstruktion (ohne Stift)

Ausführung	Edelstahl-sat.	€/GRT
PZ DIN rechts	32.84.7280	33,50
PZ DIN links	32.84.7290	33,50

Ganzglastür-Drückerpaar

Ausführung	Edelstahl-sat.	€/PR
Drückerpaar	32.84.7300	38,00

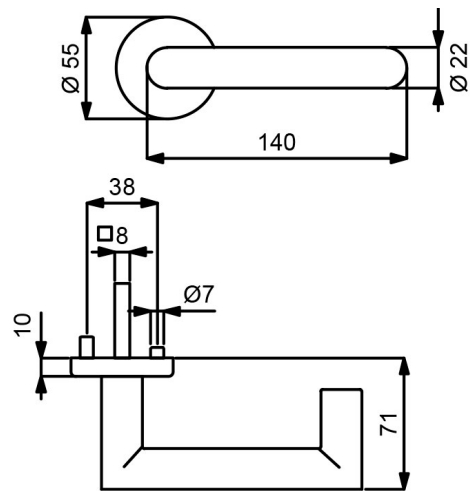
Drückerlochteil Basic

Ausführung	Edelstahl-sat.	€/STK
Drückerlochteil re./li.	32.84.3000	18,00



HANNA-R (Serie 32514000)

Garnitur mit stabiler Metall-Unterkonstruktion, Dreh-Verbundrosetten, Hochhaltefeder, Kugellager-Top Speed Comfort, fest/drehbar gelagert-Schnellmontagesystem, *ohne Madenschraube, für höchste Beanspruchung! Das patentierte Beschlagsystem. Geprüft nach EN 1906 Gebrauchskategorie 3*/4, DIN 18273, EN 1634-2.



PZ

WC

Knopf

Modelle mit Stift ZT 8 (8,5/8) mm, FS 9 (8,5/8) mm, WC-Riegel 8 (7) mm

Prüfqualität	GK 3		GK 4 Objektqualität		GK 4 / Kugellager Objektqualität	
Zimmertürgarnituren						
Ausführung	Edelstahl-sat.	€/GRT	Edelstahl-sat.	€/GRT	Edelstahl-sat.	€/GRT
BB	(82) / 32.51.4000	80,40	(82) / 32.54.4000	95,40	(82) / 32.57.4000	105,40
PZ	(82) / 32.51.4010	80,40	(82) / 32.54.4010	95,40	(82) / 32.57.4010	105,40
WC	(82) / 32.51.4040	95,40	(82) / 32.54.4040	110,40	(82) / 32.57.4040	120,40
WC mit Sichtfenster	(82) / 32.51.4040S	110,40	(82) / 32.54.4040S	125,40	(82) / 32.57.4040S	135,40
Wohnungseingangsgarnituren mit Knopf/Drücker						
Ausführung	Edelstahl-sat.	€/GRT	Edelstahl-sat.	€/GRT	Edelstahl-sat.	€/GRT
PZ DIN rechts	(82) / 32.51.4020	100,40	(82) / 32.54.4020	115,40	(82) / 32.57.4020	125,40
PZ DIN links	(82) / 32.51.4030	100,40	(82) / 32.54.4030	115,40	(82) / 32.57.4030	125,40
Feuerschutzgarnituren mit 9 (8,5/8) mm Stift TS 47-56 (37-42) mm						
Ausführung	Edelstahl-sat.	€/GRT	Edelstahl-sat.	€/GRT	Edelstahl-sat.	€/GRT
Drücker/Drücker	-	-	(82) / 32.54.4010FS	115,40	(82) / 32.57.4010FS	125,40
Knopf/Dr. DIN re.	-	-	(82) / 32.54.4020FS	135,40	(82) / 32.57.4020FS	145,40
Knopf/Dr. DIN li.	-	-	(82) / 32.54.4030FS	135,40	(82) / 32.57.4030FS	145,40
Garnituren für Türen inkl. Drückerrosetten, ohne Schlüsselrosetten						
Ausführung	Edelstahl-sat.	€/GRT	Edelstahl-sat.	€/GRT	Edelstahl-sat.	€/GRT
Paar mit Rosette	(82) / 32.51.4120	75,40	(82) / 32.54.4120	90,40	(82) / 32.57.4120	100,40
Halbgarnituren für Zimmertüren (ohne Stift)						
Ausführung	Edelstahl-sat.	€/GRT	Edelstahl-sat.	€/GRT	Edelstahl-sat.	€/GRT
BB DIN rechts	32.51.4050	40,20	32.54.4050	47,70	32.57.4050	52,70
BB DIN links	32.51.4060	40,20	32.54.4060	47,70	32.57.4060	52,70
Halbgarnituren für Haustüren, mit Metallunterkonstruktion (ohne Stift)						
Ausführung	Edelstahl-sat.	€/GRT	Edelstahl-sat.	€/GRT	Edelstahl-sat.	€/GRT
PZ DIN rechts	-	-	32.54.4070	50,70	32.57.4070	55,70
PZ DIN links	-	-	32.54.4080	50,70	32.57.4080	55,70
Ganzglastür-Drückerpaar						
Ausführung	Edelstahl-sat.	€/PR	Edelstahl-sat.	€/PR	Edelstahl-sat.	€/PR
Drückerpaar	32.84.2080	44,00	32.84.2080	44,00	32.84.2080	44,00
Drückerlochteil Basic						
Ausführung	Edelstahl-sat.	€/STK	Edelstahl-sat.	€/STK	Edelstahl-sat.	€/STK
Drückerlochteil re./li.	32.84.2070	21,00	32.84.2070	21,00	32.84.2070	21,00

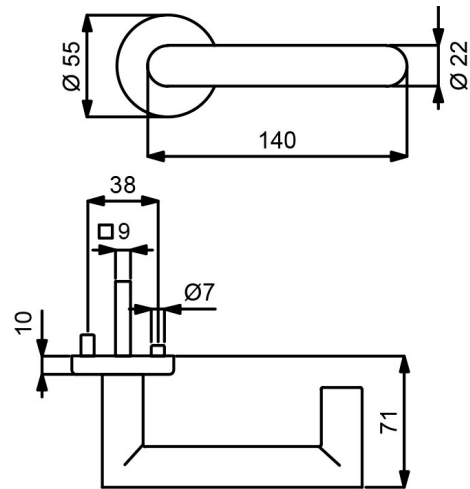
Edelstahl Zimmertürgarnituren

HANNA-R, EN 179 (Serie 32714010)

Garnitur mit stabiler Metall-Unterkonstruktion, Dreh-Verbundrossetten, Hochhaltefeder, Kugellager-Top Speed Comfort, fest/drehbar gelagert-Schnellmontagesystem, für höchste Beanspruchung! Das patentierte Beschlagsystem.
Panikstift Türblatt-Überstand: min. 25 mm / max. 45 mm
Geprüft nach EN 1906 Gebrauchskategorie 4, DIN 18273, EN 179



● S. 130



PZ

Knopf

Modelle FT DR/DR TS 40-45 mm mit Stift 9x50/50 mm

Prüfqualität	GK 4 Objektqualität	GK 4 Objektqualität	GK 4 Objektqualität	GK 4 / Kugellager Objektqualität	ohne GK			
Gehflügel - Notausgangverschluss TS 40-45 mm								
Ausführung	Edelstahl-sat.	€/GRT	Edelstahl-sat. Abaco	€/GRT	Edelstahl-sat.	€/GRT	Edelstahl-sat.	€/GRT
Drücker/Drücker	32.71.4010	110,00	32.71.4320	195,00	32.71.4060	120,00	-	-
Knopf/Drücker DIN re.	32.71.4020	130,00	32.71.4330	215,00	32.71.4070	140,00	-	-
Knopf/Drücker DIN li.	32.71.4030	130,00	32.71.4340	215,00	32.71.4080	140,00	-	-
Standflügel - Notausgangverschluss TS 40-45 mm								
Ausführung	Edelstahl-sat.	€/GRT	Edelstahl-sat. Abaco	€/GRT	Edelstahl-sat.	€/GRT	Edelstahl-sat.	€/GRT
Dr./Blindrosette DIN re., ohne Schlüsselrosette	32.71.4040	74,40	32.71.4350	163,00	32.71.4090	84,40	-	-
Dr./Blindrosette DIN li., ohne Schlüsselrosette	32.71.4050	74,40	32.71.4360	163,00	32.71.4100	84,40	-	-
Standflügel - Notausgangverschluss TS 40-45 mm, fest/drehbar gelagert, ohne Hochhaltefeder								
Ausführung	Edelstahl-sat.	€/GRT	Edelstahl-sat. Abaco	€/GRT	Edelstahl-sat.	€/GRT	Edelstahl-sat.	€/GRT
Dr./Blindrosette DIN re./ -	-	-	-	-	-	-	32.71.0030	100,00

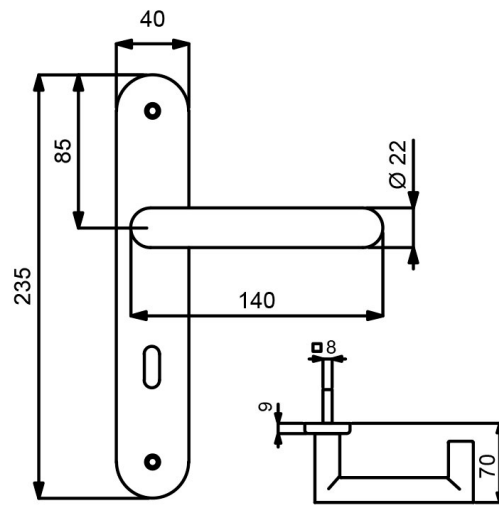


HANNA-LS (Serie 32842000)

Garnitur mit stabiler Metallkonstruktion, sichtbar verschraubt, mit Hochhaltefeder. Für hohe Beanspruchung.

Das patentierte Beschlagsystem.

Geprüft nach EN 1906 Gebrauchskategorie 3, EN 1634-2.



PZ



WC



Knopf

Modelle mit Stift ZT 8 (8,5/8) mm, WC-Riegel 8 (7) mm

Prüfqualität **GK 3**

Zimmertürgarnituren

Ausführung	Edelstahl-sat.	€/GRT
BB	(82) / 32.84.2000	67,00
PZ	(82) / 32.84.2010	67,00
WC	(82) / 32.84.2020	82,00

Wohnungseingangsgarnituren mit Knopf/Drücker

Ausführung	Edelstahl-sat.	€/GRT
PZ DIN rechts	(82) / 32.84.2030	87,00
PZ DIN links	(82) / 32.84.2040	87,00

Feuerschutzgarnituren Ö-Norm mit 8,5/8 mm Stift TS 37-42

Ausführung	Edelstahl-sat.	€/GRT
Drücker/Drücker	82.84.2010FS	87,00
Knopf/Dr. DIN re.	82.84.2030FS	107,00
Knopf/Dr. DIN li.	82.84.2040FS	107,00

Halbgarnituren für Zimmertüren (ohne Stift)

Ausführung	Edelstahl-sat.	€/GRT
BB DIN rechts	(82) / 32.84.2050	33,50
BB DIN links	(82) / 32.84.2060	33,50

Ganzglastür-Drückerpaar

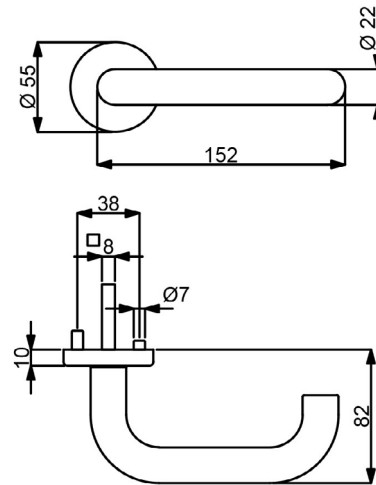
Ausführung	Edelstahl-sat.	€/PR
Drückerpaar	32.84.2080	44,00

Drückerlochteil Basic

Ausführung	Edelstahl-sat.	€/STK
Drückerlochteil re./li.	32.84.2070	21,00

PAULA III-R (Serie 32529650)

Garnitur mit stabiler Metall-Unterkonstruktion, Dreh-Verbundrosetten, Hochhaltefeder, Kugellager-Top Speed Comfort, fest/drehbar gelagert-Schnellmontagesystem, *ohne Madenschraube, für höchste Beanspruchung! Das patentierte Beschlagsystem. Geprüft nach EN 1906 Gebrauchskategorie 3*/4, DIN 18273, EN 1634-2.



PZ

WC

Knopf

Modelle mit Stift ZT 8 (8,5/8) mm, FS 9 (8,5/8) mm, WC-Riegel 8 (7) mm

Prüfqualität	GK 3		GK 4 Objektqualität		GK 4 / Kugellager Objektqualität	
Zimmertürgarnituren						
Ausführung	Edelstahl-sat.	€/GRT	Edelstahl-sat.	€/GRT	Edelstahl-sat.	€/GRT
BB	(82) / 32.52.9650	69,60	(82) / 32.56.9650	84,60	(82) / 32.57.9650	94,60
PZ	(82) / 32.52.9660	69,60	(82) / 32.56.9660	84,60	(82) / 32.57.9660	94,60
WC	(82) / 32.52.9690	84,60	(82) / 32.56.9690	99,60	(82) / 32.57.9690	109,60
WC mit Sichtfenster	(82) / 32.52.9690S	99,60	(82) / 32.56.9690S	114,60	(82) / 32.57.9690S	124,60
Wohnungseingangsgarnituren mit Knopf/Drücker						
Ausführung	Edelstahl-sat.	€/GRT	Edelstahl-sat.	€/GRT	Edelstahl-sat.	€/GRT
PZ DIN rechts	(82) / 32.52.9670	89,60	(82) / 32.56.9670	104,60	(82) / 32.57.9670	114,60
PZ DIN links	(82) / 32.52.9680	89,60	(82) / 32.56.9680	104,60	(82) / 32.57.9680	114,60
Feuerschutzgarnituren mit 9 (8,5/8) mm Stift TS 47-56 (37-42) mm						
Ausführung	Edelstahl-sat.	€/GRT	Edelstahl-sat.	€/GRT	Edelstahl-sat.	€/GRT
Drücker/Drücker	-	-	(82) / 32.56.9660FS	104,60	(82) / 32.57.9660FS	114,60
Knopf/Dr. DIN re.	-	-	(82) / 32.56.9670FS	124,60	(82) / 32.57.9670FS	134,60
Knopf/Dr. DIN li.	-	-	(82) / 32.56.9680FS	124,60	(82) / 32.57.9680FS	134,60
Garnituren für Türen inkl. Drückerrosetten, ohne Schlüsselrosetten						
Ausführung	Edelstahl-sat.	€/GRT	Edelstahl-sat.	€/GRT	Edelstahl-sat.	€/GRT
Paar mit Rosette	(82) / 32.52.9700	64,60	(82) / 32.56.9700	79,60	(82) / 32.57.9700	89,60
Halbgarnituren für Zimmertüren (ohne Stift)						
Ausführung	Edelstahl-sat.	€/GRT	Edelstahl-sat.	€/GRT	Edelstahl-sat.	€/GRT
BB DIN rechts	32.52.9710	34,80	32.56.9710	42,30	32.57.9710	47,30
BB DIN links	32.52.9720	34,80	32.56.9720	42,30	32.57.9720	47,30
Halbgarnituren für Haustüren, mit Metallunterkonstruktion (ohne Stift)						
Ausführung	Edelstahl-sat.	€/GRT	Edelstahl-sat.	€/GRT	Edelstahl-sat.	€/GRT
PZ DIN rechts	-	-	32.56.9730	45,30	32.57.9730	50,30
PZ DIN links	-	-	32.56.9740	45,30	32.57.9740	50,30
Ganzglastür-Drückerpaar						
Ausführung	Edelstahl-sat.	€/PR	Edelstahl-sat.	€/PR	Edelstahl-sat.	€/PR
Drückerpaar	32.84.1580	38,00	32.84.1580	38,00	32.84.1580	38,00
Drückerlochteil Basic						
Ausführung	Edelstahl-sat.	€/STK	Edelstahl-sat.	€/STK	Edelstahl-sat.	€/STK
Drückerlochteil re./li.	32.84.1590	18,00	32.84.1590	18,00	32.84.1590	18,00

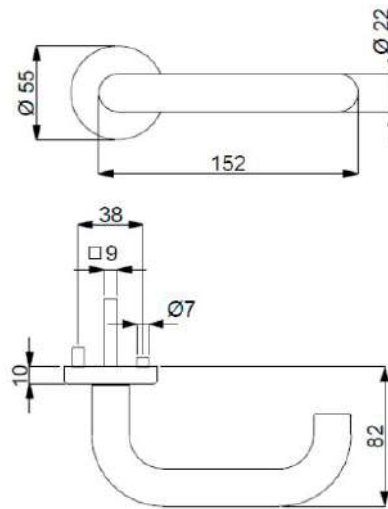


PAULA III-R, EN 179 (Serie 32719660)

Garnitur mit stabiler Metall-Unterkonstruktion, Dreh-Verbundrosetten, Hochhaltefeder, Kugellager-Top Speed Comfort, fest/drehbar gelagert-Schnellmontagesystem, für höchste Beanspruchung! Das patentierte Beschlagsystem.

Panikstift Türblatt-Überstand: min. 25 mm / max. 45 mm

Geprüft nach EN 1906 Gebrauchskategorie 4, DIN 18273, EN 179.



PZ

Knopf

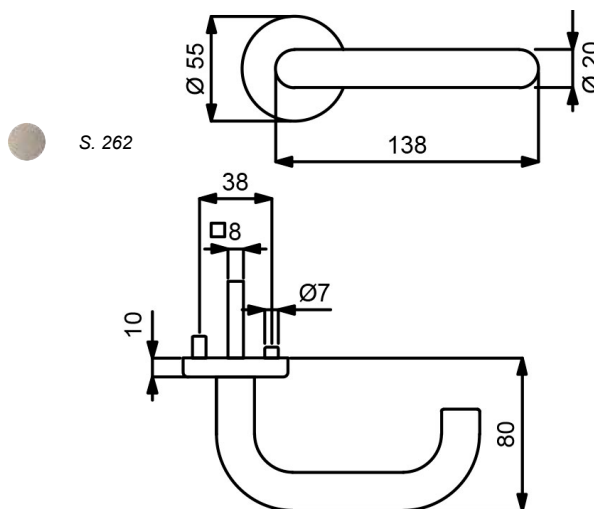
Modelle FT DR/DR TS 40-45 mm mit Stift 9x50/50 mm

Prüfqualität	GK 4 Objektqualität		GK 4 / Kugellager Objektqualität		ohne GK	
Gehflügel - Notausgangverschluss TS 40-45 mm						
Ausführung	Edelstahl-sat.	€/GRT	Edelstahl-sat.	€/GRT	Edelstahl-sat.	€/GRT
Drücker/Drücker	32.71.9660	111,00	32.71.9710	121,00	-	-
Knopf/Drücker DIN re.	32.71.9670	131,00	32.71.9720	141,00	-	-
Knopf/Drücker DIN li.	32.71.9680	131,00	32.71.9730	141,00	-	-
Standflügel - Notausgangverschluss TS 40-45 mm						
Ausführung	Edelstahl-sat.	€/GRT	Edelstahl-sat.	€/GRT	Edelstahl-sat.	€/GRT
Dr./Blindrosette DIN re., ohne Schlüsselrosette	32.71.9690	79,00	32.71.9740	89,00	-	-
Dr./Blindrosette DIN li., ohne Schlüsselrosette	32.71.9700	79,00	32.71.9750	89,00	-	-
Standflügel - Notausgangverschluss TS 40-45 mm, fest/drehbar gelagert, ohne Hochhaltefeder						
Ausführung	Edelstahl-sat.	€/GRT	Edelstahl-sat.	€/GRT	Edelstahl-sat.	€/GRT
Dr./Blindrosette DIN re./li., ohne Schlüsselrosette	-	-	-	-	32.71.1770	101,00

Edelstahl Zimmertürgarnituren

PAULA II-R (Serie 32513500)

Garnitur mit stabiler Metall-Unterkonstruktion, Dreh-Verbundrosetten, Hochhaltefeder, Kugellager-Top Speed Comfort, fest/drehbar gelagert-Schnellmontagesystem, *ohne Madenschraube, für höchste Beanspruchung! Das patentierte Beschlagsystem. Geprüft nach EN 1906 Gebrauchskategorie 3*/4, DIN 18273, EN 1634-2.



PZ

WC

Knopf

Modelle mit Stift ZT 8 (8,5/8) mm, FS 9 (8,5/8) mm, WC-Riegel 8 (7) mm

Prüfqualität	GK 3		GK 4 Objektqualität		GK 4 / Kugellager Objektqualität	
Zimmertürgarnituren						
Ausführung	Edelstahl-sat.	€/GRT	Edelstahl-sat.	€/GRT	Edelstahl-sat.	€/GRT
BB	(82) / 32.51.3500	49,00	(82) / 32.54.3500	64,00	(82) / 32.57.3500	74,00
PZ	(82) / 32.51.3510	49,00	(82) / 32.54.3510	64,00	(82) / 32.57.3510	74,00
WC	(82) / 32.51.3540	64,00	(82) / 32.54.3540	79,00	(82) / 32.57.3540	89,00
WC mit Sichtfenster	(82) / 32.51.3540S	79,00	(82) / 32.54.3540S	94,00	(82) / 32.57.3540S	104,00
Wohnungseingangsgarnituren mit Knopf/Drücker						
Ausführung	Edelstahl-sat.	€/GRT	Edelstahl-sat.	€/GRT	Edelstahl-sat.	€/GRT
PZ DIN rechts	(82) / 32.51.3520	69,00	(82) / 32.54.3520	84,00	(82) / 32.57.3520	94,00
PZ DIN links	(82) / 32.51.3530	69,00	(82) / 32.54.3530	84,00	(82) / 32.57.3530	94,00
Feuerschutzgarnituren mit 9 (8,5/8) mm Stift TS 47-56 (37-42) mm						
Ausführung	Edelstahl-sat.	€/GRT	Edelstahl-sat.	€/GRT	Edelstahl-sat.	€/GRT
Drücker/Drücker	-	-	(82) / 32.54.3510FS	84,00	(82) / 32.57.3510FS	94,00
Knopf/Dr. DIN re.	-	-	(82) / 32.54.3520FS	104,00	(82) / 32.57.3520FS	114,00
Knopf/Dr. DIN li.	-	-	(82) / 32.54.3530FS	104,00	(82) / 32.57.3530FS	114,00
Garnituren für Türen inkl. Drückerrosetten, ohne Schlüsselrosetten						
Ausführung	Edelstahl-sat.	€/GRT	Edelstahl-sat.	€/GRT	Edelstahl-sat.	€/GRT
Paar mit Rosette	(82) / 32.51.3610	44,00	(82) / 32.54.3610	59,00	(82) / 32.57.3610	69,00
Halbgarnituren für Zimmertüren (ohne Stift)						
Ausführung	Edelstahl-sat.	€/GRT	Edelstahl-sat.	€/GRT	Edelstahl-sat.	€/GRT
BB DIN rechts	32.51.3550	24,50	32.54.3550	32,00	32.57.3550	37,00
BB DIN links	32.51.3560	24,50	32.54.3560	32,00	32.57.3560	37,00
Halbgarnituren für Haustüren, mit Metallunterkonstruktion (ohne Stift)						
Ausführung	Edelstahl-sat.	€/GRT	Edelstahl-sat.	€/GRT	Edelstahl-sat.	€/GRT
PZ DIN rechts	-	-	32.54.3570	35,00	32.57.3570	40,00
PZ DIN links	-	-	32.54.3580	35,00	32.57.3580	40,00
Ganzglastür-Drückerpaar						
Ausführung	Edelstahl-sat.	€/PR	Edelstahl-sat.	€/PR	Edelstahl-sat.	€/PR
Drückerpaar	32.84.0990	24,00	32.84.0990	24,00	32.84.0990	24,00
Drückerlochteil Basic						
Ausführung	Edelstahl-sat.	€/STK	Edelstahl-sat.	€/STK	Edelstahl-sat.	€/STK
Drückerlochteil re./li.	32.84.1070	11,00	32.84.1070	11,00	32.84.1070	11,00

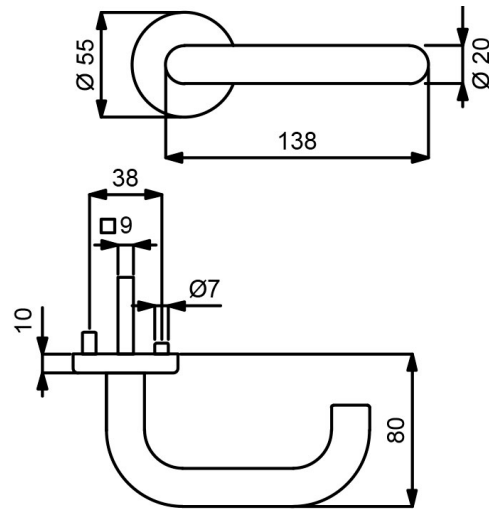


PAULA II-R, EN 179 (Serie 32713510)

Garnitur mit stabiler Metall-Unterkonstruktion, Dreh-Verbundrosetten, Hochhaltefeder, Kugellager-Top Speed Comfort, fest/drehbar gelagert-Schnellmontagesystem, für höchste Beanspruchung! Das patentierte Beschlagsystem.

Panikstift Türblatt-Überstand: min. 25 mm / max. 45 mm

Geprüft nach EN 1906 Gebrauchskategorie 4, DIN 18273, EN 179.



PZ

Knopf

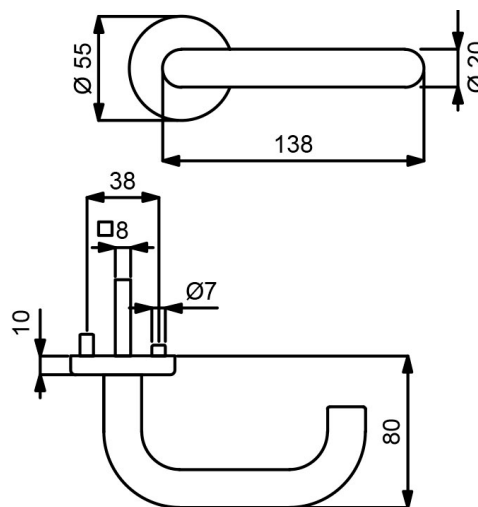
Modelle FT DR/DR TS 40-45 mm mit Stift 9x50/50 mm

Prüfqualität	GK 4 Objektqualität		GK 4 / Kugellager Objektqualität		ohne GK	
	Edelstahl-sat.	€/GRT	Edelstahl-sat.	€/GRT	Edelstahl-sat.	€/GRT
Gehflügel - Notausgangverschluss TS 40-45 mm						
Ausführung	Edelstahl-sat.	€/GRT	Edelstahl-sat.	€/GRT	Edelstahl-sat.	€/GRT
Drücker/Drücker	32.71.3510	104,00	32.71.3560	114,00	-	-
Knopf/Drücker DIN re.	32.71.3520	124,00	32.71.3570	134,00	-	-
Knopf/Drücker DIN li.	32.71.3530	124,00	32.71.3580	134,00	-	-
Standflügel - Notausgangverschluss TS 40-45 mm						
Ausführung	Edelstahl-sat.	€/GRT	Edelstahl-sat.	€/GRT	Edelstahl-sat.	€/GRT
Dr./Blindrosette DIN re., ohne Schlüsselrosette	32.71.3540	72,00	32.71.3590	82,00	-	-
Dr./Blindrosette DIN li., ohne Schlüsselrosette	32.71.3550	72,00	32.71.3600	82,00	-	-
Standflügel - Notausgangverschluss TS 40-45 mm, fest/drehbar gelagert, ohne Hochhaltefeder						
Ausführung	Edelstahl-sat.	€/GRT	Edelstahl-sat.	€/GRT	Edelstahl-sat.	€/GRT
Dr./Blindrosette DIN re./li., ohne Schlüsselrosette	-	-	-	-	32.71.0420	94,00

Edelstahl Zimmertürgarnituren

PAULA II-R (Serie 32569300)

Garnitur mit stabiler Metall-Unterkonstruktion, Dreh-Verbundrosetten, Hochhaltefeder, fest/drehbar gelagert-Schnellmontagesystem, für hohe Beanspruchung! Das patentierte Beschlagsystem.
Geprüft nach EN 1906 Gebrauchskategorie 4, DIN 18273, EN 1634-2.



PZ

WC

Knopf

Modelle mit Stift ZT 8 (8,5/8) mm, FS 9 (8,5/8) mm, WC-Riegel 8 (7) mm

Prüfqualität GK 4 Objektqualität

Zimmertürgarnituren

Ausführung	Edelstahl-sat. Abaco	€/GRT
BB	(82) / 32.56.9300	135,00
PZ	(82) / 32.56.9310	135,00
WC	(82) / 32.56.9340	150,00
WC mit Sichtfenster	(82) / 32.56.9340S	165,00

Wohnungseingangsgarnituren mit Knopf/Drücker

Ausführung	Edelstahl-sat. Abaco	€/GRT
PZ DIN rechts	(82) / 32.56.9320	155,00
PZ DIN links	(82) / 32.56.9330	155,00

Feuerschutzgarnituren mit 9 (8,5/8) mm Stift TS 47-56 (37-42) mm

Ausführung	Edelstahl-sat. Abaco	€/GRT
Drücker/Drücker	(82) / 32.56.9310FS	155,00
Knopf/Dr. DIN re.	(82) / 32.56.9320FS	175,00
Knopf/Dr. DIN li.	(82) / 32.56.9330FS	175,00

Garnituren für Türen inkl. Drückerrosetten, ohne Schlüsselrosetten

Ausführung	Edelstahl-sat. Abaco	€/GRT
Paar mit Rosette	(82) / 32.56.9350	130,00

Halbgarnituren für Zimmertüren (ohne Stift)

Ausführung	Edelstahl-sat. Abaco	€/GRT
BB DIN rechts	32.56.9360	67,50
BB DIN links	32.56.9370	67,50

Halbgarnituren für Haustüren, mit Metallunterkonstruktion (ohne Stift)

Ausführung	Edelstahl-sat. Abaco	€/GRT
PZ DIN rechts	32.56.9380	70,50
PZ DIN links	32.56.9390	70,50

Ganzglastür-Drückerpaar

Ausführung	Edelstahl-sat. Abaco	€/PR
Drückerpaar	32.84.1960	90,00

Drückerlochteil Basic

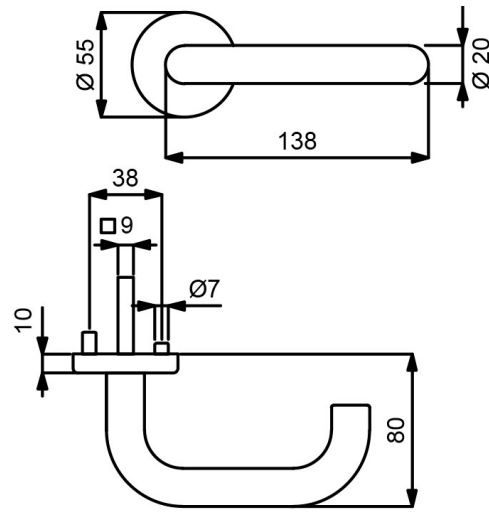
Ausführung	Edelstahl-sat. Abaco	€/STK
Drückerlochteil re./li.	32.84.1970	44,00





PAULA II-R, EN 179 (Serie 32719310)

Garnitur mit stabiler Metall-Unterkonstruktion, Dreh-Verbundrosetten, Hochhaltefeder, fest/drehbar gelagert
Schnellmontagesystem, für höchste Beanspruchung! Das patentierte Beschlagsystem.
Panikstift Türblatt-Überstand: min. 25 mm / max. 45 mm
Geprüft nach EN 1906 Gebrauchskategorie 4, DIN 18273, EN 179.



PZ



Knopf

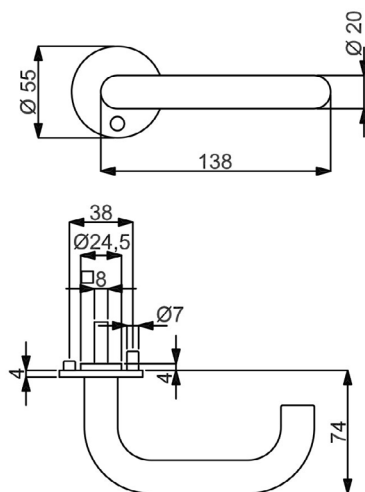


Modelle FT DR/DR TS 40-45 mm mit Stift 9x50/50 mm

Prüfqualität	GK 4 Objektqualität	
Gehflügel - Notausgangverschluss TS 40-45 mm		
Ausführung	Edelstahl-sat. Abaco	€/GRT
Drücker/Drücker	32.71.9310	154,00
Knopf/Drücker DIN re.	32.71.9320	174,00
Knopf/Drücker DIN li.	32.71.9330	174,00
Standflügel - Notausgangverschluss TS 40-45 mm		
Ausführung	Edelstahl-sat. Abaco	€/GRT
Dr./Blindrosette DIN re., ohne Schlüsselrosette	32.71.9340	122,00
Dr./Blindrosette DIN li., ohne Schlüsselrosette	32.71.9350	122,00

PAULA II-R (Serie 32505300)

Garnitur mit stabiler Metall-Unterkonstruktion, Dreh-Verbundrosetten 4 mm flach, Hochhaltefeder, fest/drehbar gelagert, *ohne Madenschraube, **D-Norm FS Garnitur ohne Hochhaltefeder. Bündige bzw. auf Türblatt Montage, für höchste Beanspruchung! Geprüft nach EN 1906 Gebrauchskategorie 3*/4, DIN 18273, EN 1634-2.



PZ

WC

Knopf

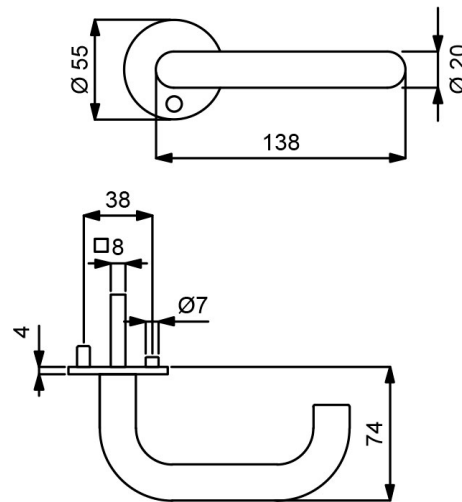
Modelle mit Stift ZT 8 (8,5/8) mm, FS 9 (8,5/8) mm, WC-Riegel 8 (7) mm

Prüfqualität	GK 3		GK 4 Objektqualität	
Zimmertürgarnituren				
Ausführung	Edelstahl-sat.	€/GRT	Edelstahl-sat.	€/GRT
BB	(82) / 32.50.5300	71,00	(82) / 32.64.5300	86,00
PZ	(82) / 32.50.5310	71,00	(82) / 32.64.5310	86,00
WC	(82) / 32.50.5340	86,00	(82) / 32.64.5340	101,00
Wohnungseingangsgarnituren mit Knopf/Drücker				
Ausführung	Edelstahl-sat.	€/GRT	Edelstahl-sat.	€/GRT
PZ DIN rechts	(82) / 32.50.5320	91,00	(82) / 32.64.5320	106,00
PZ DIN links	(82) / 32.50.5330	91,00	(82) / 32.64.5330	106,00
Feuerschutzgarnituren mit 9 (8,5/8) mm Stift TS 45-54 (37-42) mm				
Ausführung	Edelstahl-sat.	€/GRT	Edelstahl-sat.	€/GRT
Drücker/Drücker	-	-	(82) / 32.64.5310FS	106,00
Knopf/Dr. DIN re.	-	-	(82) / 32.64.5320FS	126,00
Knopf/Dr. DIN li.	-	-	(82) / 32.64.5330FS	126,00
Garnituren für Türen inkl. Drückerrosetten, ohne Schlüsselrosetten				
Ausführung	Edelstahl-sat.	€/GRT	Edelstahl-sat.	€/GRT
Paar mit Rosette	(82) / 32.50.5350	66,00	(82) / 32.64.5350	81,00
Halbgarnituren für Zimmertüren (ohne Stift)				
Ausführung	Edelstahl-sat.	€/GRT	Edelstahl-sat.	€/GRT
BB DIN rechts	32.50.5360	35,50	32.64.5360	43,00
BB DIN links	32.50.5370	35,50	32.64.5370	43,00
Halbgarnituren für Haustüren, mit Metallunterkonstruktion (ohne Stift)				
Ausführung	Edelstahl-sat.	€/GRT	Edelstahl-sat.	€/GRT
PZ DIN rechts	-	-	32.64.5380	46,00
PZ DIN links	-	-	32.64.5390	46,00
Ganzglastür-Drückerpaar				
Ausführung	Edelstahl-sat.	€/PR	Edelstahl-sat.	€/PR
Drückerpaar	32.84.0990	24,00	32.84.0990	24,00
Drückerlochteil Basic				
Ausführung	Edelstahl-sat.	€/STK	Edelstahl-sat.	€/STK
Drückerlochteil re./li.	32.84.1070	11,00	32.84.1070	11,00



PAULA II-R (Serie 32501600)

Garnitur mit stabiler Metall-Unterkonstruktion, Dreh-Verbundrosetten 4 mm flach, fest/drehbar gelagert, *ohne Madenschraube. Bündige bzw. auf Türblatt Montage, für hohe Beanspruchung! Das patentierte Beschlagsystem. Geprüft nach EN 1906 Gebrauchskategorie 3*4, DIN 18273, EN 1634-2.



PZ

WC

Knopf

Modelle mit Stift ZT 8 (8,5/8) mm, FS 9 (8,5/8) mm, WC-Riegel 8 (7) mm

	Prüfqualität	GK 3		GK 4 Objektqualität	
Zimmertürgarnituren					
Ausführung	Edelstahl-sat.	€/GRT	Edelstahl-sat.	€/GRT	
BB	(82) / 32.50.1600	62,00	(82) / 32.64.1600	77,00	
PZ	(82) / 32.50.1610	62,00	(82) / 32.64.1610	77,00	
WC	(82) / 32.50.1640	77,00	(82) / 32.64.1640	92,00	
Wohnungseingangsgarnituren mit Knopf/Drücker					
Ausführung	Edelstahl-sat.	€/GRT	Edelstahl-sat.	€/GRT	
PZ DIN re./li.	(82) / 32.50.1620	82,00	-	-	
PZ DIN rechts	-	-	(82) / 32.64.1620	97,00	
PZ DIN links	-	-	(82) / 32.64.1630	97,00	
Feuerschutzgarnituren mit 9 (8,5/8) mm Stift TS 45-54 (37-42) mm					
Ausführung	Edelstahl-sat.	€/GRT	Edelstahl-sat.	€/GRT	
Drücker/Drücker	-	-	(82) / 32.64.1610FS	97,00	
Knopf/Dr. DIN re.	-	-	(82) / 32.64.1620FS	117,00	
Knopf/Dr. DIN li.	-	-	(82) / 32.64.1630FS	117,00	
Garnituren für Türen inkl. Drückerrosetten, ohne Schlüsselrosetten					
Ausführung	Edelstahl-sat.	€/GRT	Edelstahl-sat.	€/GRT	
Paar mit Rosette	(82) / 32.50.1660	57,00	(82) / 32.64.1660	72,00	
Halbgarnituren für Zimmertüren (ohne Stift)					
Ausführung	Edelstahl-sat.	€/GRT	Edelstahl-sat.	€/GRT	
BB DIN re./li.	32.50.1650	31,00	-	-	
BB DIN rechts	-	-	32.64.1650	38,50	
BB DIN links	-	-	32.64.1680	38,50	
Halbgarnituren für Haustüren, mit Metallunterkonstruktion (ohne Stift)					
Ausführung	Edelstahl-sat.	€/GRT	Edelstahl-sat.	€/GRT	
PZ DIN rechts	-	-	32.64.1670	41,50	
PZ DIN links	-	-	32.64.1690	41,50	
Ganzglastür-Drückerpaar					
Ausführung	Edelstahl-sat.	€/PR	Edelstahl-sat.	€/PR	
Drückerpaar	32.84.0990	24,00	32.84.0990	24,00	
Drückerlochteil Basic					
Ausführung	Edelstahl-sat.	€/STK	Edelstahl-sat.	€/STK	
Drückerlochteil re./li.	32.84.1070	11,00	32.84.1070	11,00	

Edelstahl Zimmertürgarnituren

PAULA II-R (Serie 32840900)

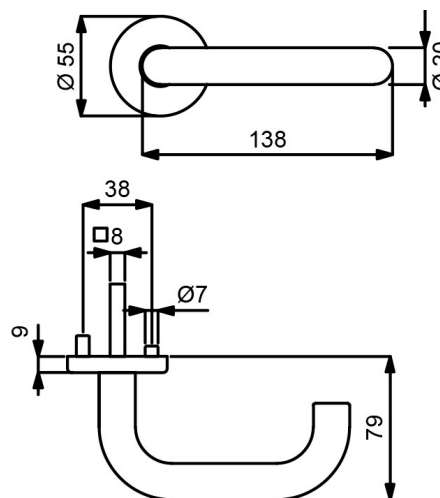
Garnitur mit hochwertiger Nylon-Unterkonstruktion, Verbundrosetten, Hochhaltefeder, für hohe Beanspruchung!

Das patentierte Beschlagssystem.

Geprüft nach EN 1906 Gebrauchskategorie 3, EN 1634-2.



S. 263



PZ



WC



Knopf

Modelle mit Stift ZT 8 (8,5/8) mm, WC-Riegel 8 (7) mm

Prüfqualität GK 3

Zimmertürgarnituren

Ausführung	Edelstahl-sat.	€/GRT
BB	(82) / 32.84.0900	35,00
PZ	(82) / 32.84.0910	35,00
WC	(82) / 32.84.0940	50,00

Wohnungseingangsgarnituren mit Knopf/Drücker

Ausführung	Edelstahl-sat.	€/GRT
PZ DIN rechts	(82) / 32.84.0920	55,00
PZ DIN links	(82) / 32.84.0930	55,00

Feuerschutzgarnituren Ö-Norm mit 8,5/8 mm Stift TS 37-42 mm

Ausführung	Edelstahl-sat.	€/GRT
Drücker/Drücker	82.84.0910FS	55,00
Knopf/Dr. DIN re.	82.84.0920FS	75,00
Knopf/Dr. DIN li.	82.84.0930FS	75,00

Garnituren für Türen inkl. Drückerrosetten, ohne Schlüsselrosetten

Ausführung	Edelstahl-sat.	€/GRT
Paar mit Rosette	(82) / 32.84.0950	30,00

Halbgarnituren für Zimmertüren (ohne Stift)

Ausführung	Edelstahl-sat.	€/GRT
BB DIN rechts	32.84.0960	17,50
BB DIN links	32.84.0970	17,50

Halbgarnituren für Haustüren, mit Metallunterkonstruktion (ohne Stift)

Ausführung	Edelstahl-sat.	€/GRT
PZ DIN re./li.	32.84.0980	41,50

Ganzglastür-Drückerpaar

Ausführung	Edelstahl-sat.	€/PR
Drückerpaar	32.84.0990	24,00

Drückerlochteil Basic

Ausführung	Edelstahl-sat.	€/STK
Drückerlochteil re./li.	32.84.1070	11,00



PAULA II-LS (Serie 32841000)

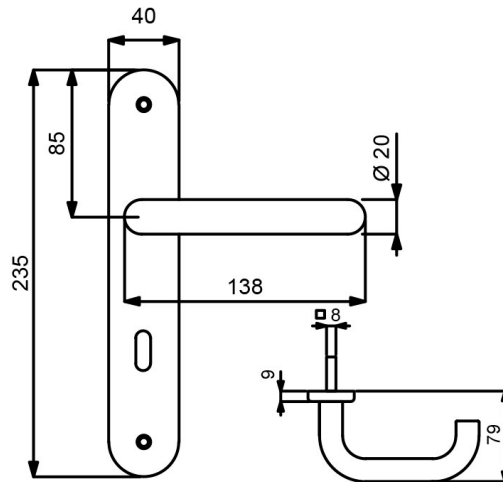
Garnitur mit stabiler Metallkonstruktion, sichtbar verschraubt, mit Hochhaltefeder, für hohe Beanspruchung!

Das patentierte Beschlagsystem.

Geprüft nach EN 1906 Gebrauchskategorie 3, EN 1634-2.



S. 264



PZ



WC



Knopf

Modelle mit Stift ZT 8 (8,5/8) mm, WC-Riegel 8 (7) mm

Prüfqualität GK 3

Zimmertürgarnituren

Ausführung	Edelstahl-sat.	€/GRT
BB	(82) / 32.84.1000	48,00
PZ	(82) / 32.84.1010	48,00
WC	(82) / 32.84.1040	63,00

Wohnungseingangsgarnituren mit Knopf/Drücker

Ausführung	Edelstahl-sat.	€/GRT
PZ DIN rechts	(82) / 32.84.1020	68,00
PZ DIN links	(82) / 32.84.1030	68,00

Feuerschutzgarnituren Ö-Norm mit 8,5/8 mm Stift TS 37-42 mm

Ausführung	Edelstahl-sat.	€/GRT
Drücker/Drücker	82.84.1010FS	68,00
Knopf/Dr. DIN re.	82.84.1020FS	88,00
Knopf/Dr. DIN li.	82.84.1030FS	88,00

Halbgarnituren für Zimmertüren (ohne Stift)

Ausführung	Edelstahl-sat.	€/GRT
BB DIN rechts	(82) / 32.84.1050	24,00
BB DIN links	(82) / 32.84.1060	24,00

Ganzglastür-Drückerpaar

Ausführung	Edelstahl-sat.	€/PR
Drückerpaar	32.84.0990	24,00

Drückerlochteil Basic

Ausführung	Edelstahl-sat.	€/STK
Drückerlochteil re./li.	32.84.1070	11,00

PAULA-KS (Serie 40245000)

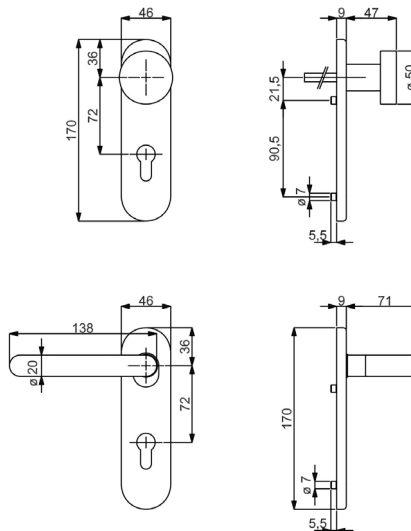
Kurzschildgarnitur D - Norm mit stabiler Metallunterkonstruktion, fest/drehbar gelagert, für höchste Beanspruchung.

Panikstift Türblatt-Überstand: min. 25 mm / max. 45 mm

Geprüft nach EN 1906 Gebrauchskategorie 4, DIN 18273, EN 179.



S. 265



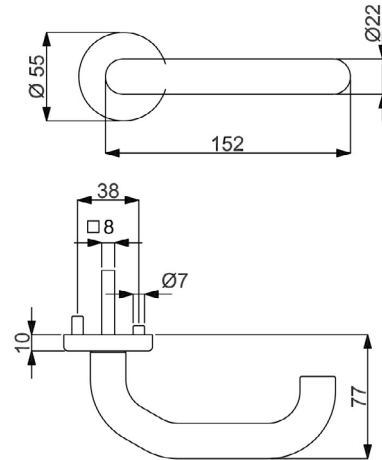
Modelle mit Stift ZT 8 mm, FS 9 mm, FT DR/DR 9x60/60 mm, WC-Riegel 8 mm

Prüfqualität	GK 4 Objektqualität	
Zimmertürgarnituren		
Ausführung	Edelstahl-sat.	€/GRT
BB	40.24.5000	84,00
PZ	40.24.5010	84,00
WC	40.24.5040	99,00
Wohnungseingangsgarnituren mit Knopf/Drücker		
Ausführung	Edelstahl-sat.	€/GRT
PZ DIN re./li.	40.24.5020	104,00
Feuerschutzgarnituren TS 40-45 mm		
Ausführung	Edelstahl-sat.	€/GRT
Drücker/Drücker	40.24.5010FS	104,00
Knopf/Drücker DIN re./li.	40.24.5020FS	124,00
Dr. innen mit PZ/Blindschild DIN re./li.	40.24.5030FS	75,00
Notausgangsverschluss TS 40-45 mm		
Ausführung	Edelstahl-sat.	€/GRT
Drücker/Drücker	40.71.5010	87,00
Knopf/Drücker DIN re./li.	40.71.5020	107,00
Dr. innen mit PZ/Blindschild DIN re./li.	40.71.5030	75,00



KATRIN-R (Serie 32539200)

Garnitur mit stabiler Metall-Unterkonstruktion, Dreh-Verbundrosetten, Hochhaltefeder, Kugellager-Top Speed Comfort, fest/drehbar gelagert-Schnellmontagesystem, *ohne Madenschraube, für höchste Beanspruchung! Das patentierte Beschlagsystem. Geprüft nach EN 1906 Gebrauchskategorie 3*/4, DIN 18273, EN 1634-2.



PZ

WC

Knopf

Modelle mit Stift ZT 8 (8,5/8) mm, FS 9 (8,5/8) mm, WC-Riegel 8 (7) mm

Prüfqualität	GK 3		GK 4 Objektqualität		GK 4 / Kugellager Objektqualität	
Zimmertürgarnituren						
Ausführung	Edelstahl-sat.	€/GRT	Edelstahl-sat.	€/GRT	Edelstahl-sat.	€/GRT
BB	(82) / 32.53.9200	62,00	(82) / 32.59.9200	77,00	(82) / 32.57.9200	87,00
PZ	(82) / 32.53.9210	62,00	(82) / 32.59.9210	77,00	(82) / 32.57.9210	87,00
WC	(82) / 32.53.9240	77,00	(82) / 32.59.9240	92,00	(82) / 32.57.9240	102,00
WC mit Sichtfenster	(82) / 32.53.9240S	92,00	(82) / 32.59.9240S	107,00	(82) / 32.57.9240S	117,00
Wohnungseingangsgarnituren mit Knopf/Drücker						
Ausführung	Edelstahl-sat.	€/GRT	Edelstahl-sat.	€/GRT	Edelstahl-sat.	€/GRT
PZ DIN rechts	(82) / 32.53.9220	82,00	(82) / 32.59.9220	97,00	(82) / 32.57.9220	107,00
PZ DIN links	(82) / 32.53.9230	82,00	(82) / 32.59.9230	97,00	(82) / 32.57.9230	107,00
Feuerschutzgarnituren mit 9 (8,5/8) mm Stift TS 47-56 (37-42) mm						
Ausführung	Edelstahl-sat.	€/GRT	Edelstahl-sat.	€/GRT	Edelstahl-sat.	€/GRT
Drücker/Drücker	-	-	(82) / 32.59.9210FS	97,00	(82) / 32.57.9210FS	107,00
Knopf/Dr. DIN re.	-	-	(82) / 32.59.9220FS	117,00	(82) / 32.57.9220FS	127,00
Knopf/Dr. DIN li.	-	-	(82) / 32.59.9230FS	117,00	(82) / 32.57.9230FS	127,00
Garnituren für Türen inkl. Drückerrosetten, ohne Schlüsselrosetten						
Ausführung	Edelstahl-sat.	€/GRT	Edelstahl-sat.	€/GRT	Edelstahl-sat.	€/GRT
Paar mit Rosette	(82) / 32.53.9250	57,00	(82) / 32.59.9250	72,00	(82) / 32.57.9250	82,00
Halbgarnituren für Zimmertüren (ohne Stift)						
Ausführung	Edelstahl-sat.	€/GRT	Edelstahl-sat.	€/GRT	Edelstahl-sat.	€/GRT
BB DIN rechts	32.53.9260	31,00	32.59.9260	38,50	32.57.9260	43,50
BB DIN links	32.53.9270	31,00	32.59.9270	38,50	32.57.9270	43,50
Halbgarnituren für Haustüren, mit Metallunterkonstruktion (ohne Stift)						
Ausführung	Edelstahl-sat.	€/GRT	Edelstahl-sat.	€/GRT	Edelstahl-sat.	€/GRT
PZ DIN rechts	-	-	32.59.9280	41,50	32.57.9280	46,50
PZ DIN links	-	-	32.59.9290	41,50	32.57.9290	46,50
Ganzglastür-Drückerpaar						
Ausführung	Edelstahl-sat.	€/PR	Edelstahl-sat.	€/PR	Edelstahl-sat.	€/PR
Drückerpaar	32.84.7150	38,00	32.84.7150	38,00	32.84.7150	38,00
Drückerlochteil Basic						
Ausführung	Edelstahl-sat.	€/STK	Edelstahl-sat.	€/STK	Edelstahl-sat.	€/STK
Drückerlochteil re./li.	32.84.7160	18,00	32.84.7160	18,00	32.84.7160	18,00

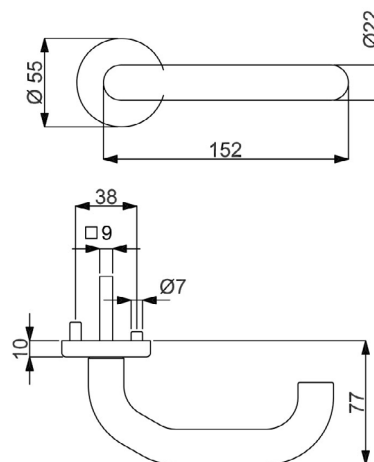
Edelstahl Zimmertürgarnituren

KATRIN-R, EN 179 (Serie 32715210)

Garnitur mit stabiler Metall-Unterkonstruktion, Dreh-Verbundrosetten, Hochhaltefeder, Kugellager-Top Speed Comfort, fest/drehbar gelagert-Schnellmontagesystem, für höchste Beanspruchung! Das patentierte Beschlagsystem.

Panikstift Türblatt-Überstand: min. 25 mm / max. 45 mm

Geprüft nach EN 1906 Gebrauchskategorie 4, DIN 18273, EN 179.



PZ

Knopf

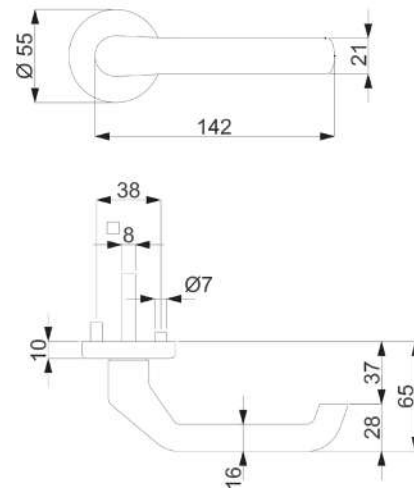
Modelle FT DR/DR TS 40-45 mm mit Stift 9x50/50 mm

	Prüfqualität		GK 4 Objektqualität		GK 4 / Kugellager Objektqualität		ohne GK	
	Edelstahl-sat.	€/GRT	Edelstahl-sat.	€/GRT	Edelstahl-sat.	€/GRT	Edelstahl-sat.	€/GRT
Gehflügel - Notausgangverschluss TS 40-45 mm								
Ausführung	Edelstahl-sat.	€/GRT	Edelstahl-sat.	€/GRT	Edelstahl-sat.	€/GRT	Edelstahl-sat.	€/GRT
Drücker/Drücker	32.71.5210	109,00	32.71.5200	119,00	-	-	-	-
Knopf/Drücker DIN re.	32.71.5220	129,00	32.71.5260	139,00	-	-	-	-
Knopf/Drücker DIN li.	32.71.5230	129,00	32.71.5270	139,00	-	-	-	-
Standflügel - Notausgangverschluss TS 40-45 mm								
Ausführung	Edelstahl-sat.	€/GRT	Edelstahl-sat.	€/GRT	Edelstahl-sat.	€/GRT	Edelstahl-sat.	€/GRT
Dr./Blindrosette DIN re., ohne Schlüsselrosette	32.71.5240	77,00	32.71.5280	87,00	-	-	-	-
Dr./Blindrosette DIN li., ohne Schlüsselrosette	32.71.5250	77,00	32.71.5290	87,00	-	-	-	-
Standflügel - Notausgangverschluss TS 40-45 mm, fest/drehbar gelagert, ohne Hochhaltefeder								
Ausführung	Edelstahl-sat.	€/GRT	Edelstahl-sat.	€/GRT	Edelstahl-sat.	€/GRT	Edelstahl-sat.	€/GRT
Dr./Blindrosette DIN re./li., ohne Schlüsselrosette	-	-	-	-	-	-	32.71.1760	104,00



FLENSBURG-R (Serie 32595600)

Garnitur mit stabiler Metall-Unterkonstruktion, Dreh-Verbundrosetten, Hochhaltefeder, Kugellager-Top Speed Comfort, fest/drehbar gelagert-Schnellmontagesystem, mit Madenschraube, für höchste Beanspruchung! Das patentierte Beschlagsystem. Geprüft nach EN 1906 Gebrauchskategorie 4, DIN 18273, EN 1634-2.



PZ

WC

Knopf

Modelle mit Stift ZT 8 (8,5/8) mm, FS 9 (8,5/8) mm, WC-Riegel 8 (7) mm

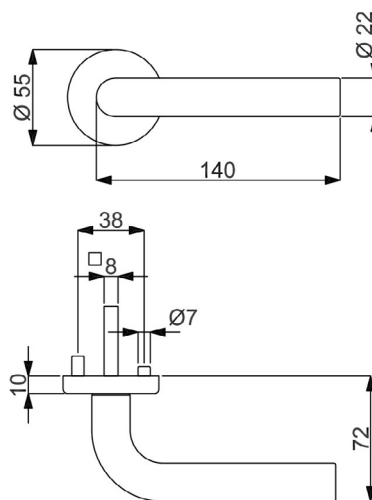
Prüfqualität GK 4 Objektqualität GK 4 / Kugellager Objektqualität

Zimmertürgarnituren	
Ausführung	Edelstahl-sat. €/GRT Edelstahl-sat. €/GRT
BB	(82) / 32.59.5600 81,00 (82) / 32.57.5600 91,00
PZ	(82) / 32.59.5610 81,00 (82) / 32.57.5610 91,00
WC	(82) / 32.59.5640 96,00 (82) / 32.57.5640 106,00
WC mit Sichtfenster	(82) / 32.59.5640S 111,00 (82) / 32.57.5640S 121,00
Wohnungseingangsgarnituren mit Knopf/Drücker	
Ausführung	Edelstahl-sat. €/GRT Edelstahl-sat. €/GRT
PZ DIN rechts	(82) / 32.59.5620 101,00 (82) / 32.57.5620 111,00
PZ DIN links	(82) / 32.59.5630 101,00 (82) / 32.57.5630 111,00
Feuerschutzgarnituren mit 9 (8,5/8) mm Stift TS 47-56 (37-42) mm	
Ausführung	Edelstahl-sat. €/GRT Edelstahl-sat. €/GRT
Drücker/Drücker	(82) / 32.59.5610FS 101,00 (82) / 32.57.5610FS 111,00
Knopf/Dr. DIN re.	(82) / 32.59.5620FS 121,00 (82) / 32.57.5620FS 131,00
Knopf/Dr. DIN li.	(82) / 32.59.5630FS 121,00 (82) / 32.57.5630FS 131,00
Garnituren für Türen inkl. Drückerrosetten, ohne Schlüsselrosetten	
Ausführung	Edelstahl-sat. €/GRT Edelstahl-sat. €/GRT
Paar mit Rosette	(82) / 32.59.5650 76,00 (82) / 32.57.5650 86,00
Halbgarnituren für Zimmertüren (ohne Stift)	
Ausführung	Edelstahl-sat. €/GRT Edelstahl-sat. €/GRT
BB DIN rechts	32.59.5660 40,50 32.57.5660 45,50
BB DIN links	32.59.5670 40,50 32.57.5670 45,50
Halbgarnituren für Haustüren, mit Metallunterkonstruktion (ohne Stift)	
Ausführung	Edelstahl-sat. €/GRT Edelstahl-sat. €/GRT
PZ DIN rechts	32.59.5680 43,50 32.57.5680 48,50
PZ DIN links	32.59.5690 43,50 32.57.5690 48,50

Edelstahl Zimmertürgarnituren

PATRIK III-R (Serie 32530010)

Garnitur mit stabiler Metall-Unterkonstruktion, Dreh-Verbundrosetten, Hochhaltefeder, fest/drehbar gelagert-Schnellmontagesystem, *ohne Madenschraube, für höchste Beanspruchung! Das patentierte Beschlagsystem. Geprüft nach EN 1906 Gebrauchskategorie 3*/4, FS - AbZ erteilt, geeignet für Feuer- und Rauchschutztüren, EN 1634-2



Modelle mit Stift ZT 8 (8,5/8) mm, FS 9/8 (8,5/8) mm, WC-Riegel 8 (7) mm

Prüfqualität	GK 3		GK 4 Objektqualität	
Zimmertürgarnituren				
Ausführung	Edelstahl-sat.	€/GRT	Edelstahl-sat.	€/GRT
BB	(82) / 32.53.0010	63,00	(82) / 32.59.0010	78,00
PZ	(82) / 32.53.0020	63,00	(82) / 32.59.0020	78,00
WC	(82) / 32.53.0050	78,00	(82) / 32.59.0050	93,00
WC mit Sichtfenster	(82) / 32.53.0050S	93,00	(82) / 32.59.0050S	108,00
Wohnungseingangsgarnituren mit Knopf/Drücker				
Ausführung	Edelstahl-sat.	€/GRT	Edelstahl-sat.	€/GRT
PZ DIN rechts	(82) / 32.53.0030	83,00	(82) / 32.59.0030	98,00
PZ DIN links	(82) / 32.53.0040	83,00	(82) / 32.59.0040	98,00
Feuerschutzgarnituren mit 9/8 (8,5/8) mm Stift TS 47-56 (37-42) mm				
Ausführung	Edelstahl-sat.	€/GRT	Edelstahl-sat.	€/GRT
Drücker/Drücker	-	-	(82) / 32.59.0020FS	98,00
Knopf/Dr. DIN re.	-	-	(82) / 32.59.0030FS	118,00
Knopf/Dr. DIN li.	-	-	(82) / 32.59.0040FS	118,00
Garnituren für Türen inkl. Drückerrosetten, ohne Schlüsselrosetten				
Ausführung	Edelstahl-sat.	€/GRT	Edelstahl-sat.	€/GRT
Paar mit Rosette	(82) / 32.53.0060	58,00	(82) / 32.59.0060	73,00
Halbgarnituren für Zimmertüren (ohne Stift)				
Ausführung	Edelstahl-sat.	€/GRT	Edelstahl-sat.	€/GRT
BB DIN rechts	32.53.0070	31,50	32.59.0070	39,00
BB DIN links	32.53.0080	31,50	32.59.0080	39,00
Halbgarnituren für Haustüren, mit Metallunterkonstruktion (ohne Stift)				
Ausführung	Edelstahl-sat.	€/GRT	Edelstahl-sat.	€/GRT
PZ DIN rechts	-	-	32.59.0090	42,00
PZ DIN links	-	-	32.59.0100	42,00
Ganzglastür-Drückerpaar				
Ausführung	Edelstahl-sat.	€/PR	Edelstahl-sat.	€/PR
Drückerpaar	32.84.1190	36,00	32.84.1190	36,00
Drückerlochteil Basic				
Ausführung	Edelstahl-sat.	€/STK	Edelstahl-sat.	€/STK
Drückerlochteil re./li.	32.84.1180	17,00	32.84.1180	17,00

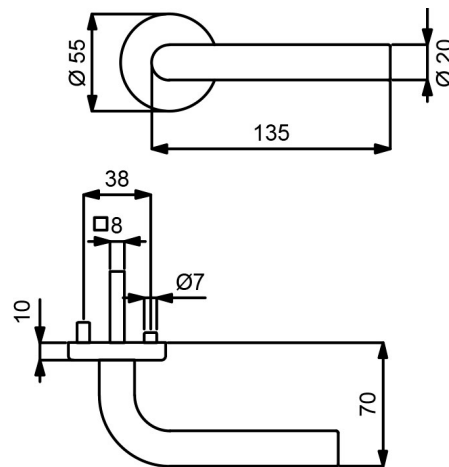


PATRIK II-R (Serie 32517600)

Garnitur mit stabiler Metall-Unterkonstruktion, Dreh-Verbundrosetten, Hochhaltefeder, Kugellager-Top Speed Comfort, fest/drehbar gelagert-Schnellmontagesystem, *ohne Madenschraube, für höchste Beanspruchung! Das patentierte Beschlagsystem. Geprüft nach EN 1906 Gebrauchskategorie 3*/4, DIN 18273, EN 1634-2.



S. 267



PZ

WC

Knopf

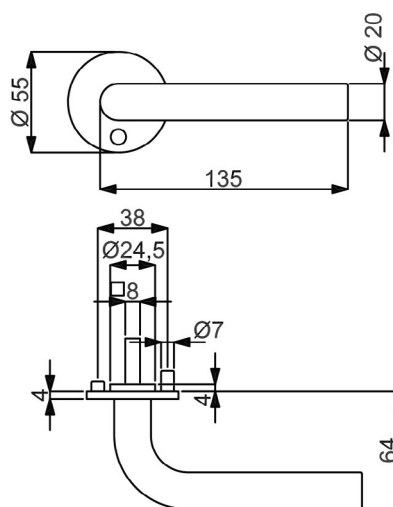
Modelle mit Stift ZT 8 (8,5/8) mm, FS 9 (8,5/8) mm, WC-Riegel 8 (7) mm

Prüfqualität	GK 3		GK 4 Objektqualität		GK 4 / Kugellager Objektqualität	
Zimmertürgarnituren						
Ausführung	Edelstahl-sat.	€/GRT	Edelstahl-sat.	€/GRT	Edelstahl-sat.	€/GRT
BB	(82) / 32.51.7600	45,00	(82) / 32.54.7600	60,00	(82) / 32.57.7600	70,00
PZ	(82) / 32.51.7610	45,00	(82) / 32.54.7610	60,00	(82) / 32.57.7610	70,00
WC	(82) / 32.51.7640	60,00	(82) / 32.54.7640	75,00	(82) / 32.57.7640	85,00
WC mit Sichtfenster	(82) / 32.51.7640S	75,00	(82) / 32.54.7640S	90,00	(82) / 32.57.7640S	100,00
Wohnungseingangsgarnituren mit Knopf/Drücker						
Ausführung	Edelstahl-sat.	€/GRT	Edelstahl-sat.	€/GRT	Edelstahl-sat.	€/GRT
PZ DIN rechts	(82) / 32.51.7620	65,00	(82) / 32.54.7620	80,00	(82) / 32.57.7620	90,00
PZ DIN links	(82) / 32.51.7630	65,00	(82) / 32.54.7630	80,00	(82) / 32.57.7630	90,00
Feuerschutzgarnituren mit 9 (8,5/8) mm Stift TS 47-56 (37-42) mm						
Ausführung	Edelstahl-sat.	€/GRT	Edelstahl-sat.	€/GRT	Edelstahl-sat.	€/GRT
Drücker/Drücker	-	-	(82) / 32.54.7610FS	80,00	(82) / 32.57.7610FS	90,00
Knopf/Dr. DIN re.	-	-	(82) / 32.54.7620FS	100,00	(82) / 32.57.7620FS	110,00
Knopf/Dr. DIN li.	-	-	(82) / 32.54.7630FS	100,00	(82) / 32.57.7630FS	110,00
Garnituren für Türen inkl. Drückerrosetten, ohne Schlüsselrosetten						
Ausführung	Edelstahl-sat.	€/GRT	Edelstahl-sat.	€/GRT	Edelstahl-sat.	€/GRT
Paar mit Rosette	(82) / 32.51.7710	40,00	(82) / 32.54.7710	55,00	(82) / 32.57.7710	65,00
Halbgarnituren für Zimmertüren (ohne Stift)						
Ausführung	Edelstahl-sat.	€/GRT	Edelstahl-sat.	€/GRT	Edelstahl-sat.	€/GRT
BB DIN rechts	32.51.7650	22,50	32.54.7650	30,00	32.57.7650	35,00
BB DIN links	32.51.7660	22,50	32.54.7660	30,00	32.57.7660	35,00
Halbgarnituren für Haustüren, mit Metallunterkonstruktion (ohne Stift)						
Ausführung	Edelstahl-sat.	€/GRT	Edelstahl-sat.	€/GRT	Edelstahl-sat.	€/GRT
PZ DIN rechts	-	-	32.54.7670	33,00	32.57.7670	38,00
PZ DIN links	-	-	32.54.7680	33,00	32.57.7680	38,00
Ganzglastür-Drückerpaar						
Ausführung	Edelstahl-sat.	€/PR	Edelstahl-sat.	€/PR	Edelstahl-sat.	€/PR
Drückerpaar	32.85.2130	30,00	32.85.2130	30,00	32.85.2130	30,00
Drückerlochteil Basic						
Ausführung	Edelstahl-sat.	€/STK	Edelstahl-sat.	€/STK	Edelstahl-sat.	€/STK
Drückerlochteil re./li.	32.84.1170	14,00	32.84.1170	14,00	32.84.1170	14,00

Edelstahl Zimmertürgarnituren

PATRIK II-R (Serie 32505500)

Garnitur mit stabiler Metall-Unterkonstruktion, Dreh-Verbundrosetten 4 mm flach, Hochhaltefeder, fest/drehbar gelagert, *ohne Madenschraube, **D-Norm FS Garnitur ohne Hochhaltefeder. Bündige bzw. auf Türblatt Montage, für höchste Beanspruchung! Geprüft nach EN 1906 Gebrauchskategorie 3*/4, DIN 18273, EN 1634-2.



PZ

WC

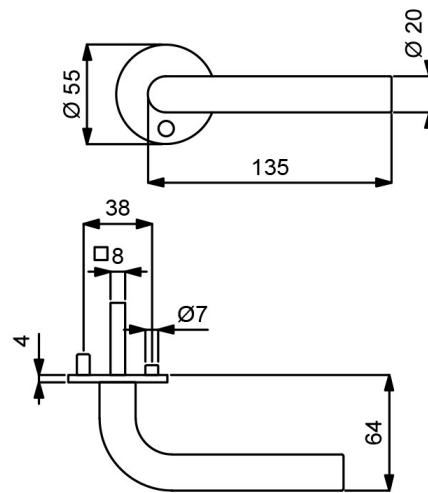
Knopf

Modelle mit Stift ZT 8 (8,5/8) mm, FS 9 (8,5/8) mm, WC-Riegel 8 (7) mm

Prüfqualität	GK 3		GK 4 Objektqualität	
Zimmertürgarnituren				
Ausführung	Edelstahl-sat.	€/GRT	Edelstahl-sat.	€/GRT
BB	(82) / 32.50.5500	65,00	(82) / 32.64.5500	80,00
PZ	(82) / 32.50.5510	65,00	(82) / 32.64.5510	80,00
WC	(82) / 32.50.5540	80,00	(82) / 32.64.5540	95,00
Wohnungseingangsgarnituren mit Knopf/Drücker				
Ausführung	Edelstahl-sat.	€/GRT	Edelstahl-sat.	€/GRT
PZ DIN rechts	(82) / 32.50.5520	85,00	(82) / 32.64.5520	100,00
PZ DIN links	(82) / 32.50.5530	85,00	(82) / 32.64.5530	100,00
Feuerschutzgarnituren mit 9 (8,5/8) mm Stift TS 45-54 (37-42) mm				
Ausführung	Edelstahl-sat.	€/GRT	Edelstahl-sat.	€/GRT
Drücker/Drücker	-	-	(82) / 32.64.5510FS	100,00
Knopf/Dr. DIN re.	-	-	(82) / 32.64.5520FS	120,00
Knopf/Dr. DIN li.	-	-	(82) / 32.64.5530FS	120,00
Garnituren für Türen inkl. Drückerrosetten, ohne Schlüsselrosetten				
Ausführung	Edelstahl-sat.	€/GRT	Edelstahl-sat.	€/GRT
Paar mit Rosette	(82) / 32.50.5550	60,00	(82) / 32.64.5550	75,00
Halbgarnituren für Zimmertüren (ohne Stift)				
Ausführung	Edelstahl-sat.	€/GRT	Edelstahl-sat.	€/GRT
BB DIN rechts	32.50.5560	32,50	32.64.5560	40,00
BB DIN links	32.50.5570	32,50	32.64.5570	40,00
Halbgarnituren für Haustüren, mit Metallunterkonstruktion (ohne Stift)				
Ausführung	Edelstahl-sat.	€/GRT	Edelstahl-sat.	€/GRT
PZ DIN rechts	-	-	32.64.5580	43,00
PZ DIN links	-	-	32.64.5590	43,00
Ganzglastür-Drückerpaar				
Ausführung	Edelstahl-sat.	€/PR	Edelstahl-sat.	€/PR
Drückerpaar	32.85.2130	30,00	32.85.2130	30,00
Drückerlochteil Basic				
Ausführung	Edelstahl-sat.	€/STK	Edelstahl-sat.	€/STK
Drückerlochteil re./li.	32.84.1170	14,00	32.84.1170	14,00

PATRIK II-R (Serie 32502400)

Garnitur mit stabiler Metall-Unterkonstruktion, Dreh-Verbundrosetten 4 mm flach, fest/drehbar gelagert, *ohne Madenschraube. Bündige bzw. auf Türblatt Montage, für hohe Beanspruchung! Das patentierte Beschlagsystem. Geprüft nach EN 1906 Gebrauchskategorie 3*/4, DIN 18273, EN 1634-2.



PZ

WC

Knopf

Modelle mit Stift ZT 8 (8,5/8) mm, FS 9 (8,5/8) mm, WC-Riegel 8 (7) mm

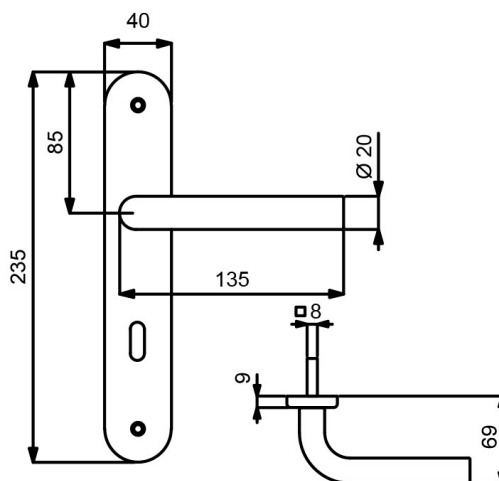
	Prüfqualität	GK 3	GK 4 Objektqualität	
Zimmertürgarnituren				
Ausführung	Edelstahl-sat.	€/GRT	Edelstahl-sat.	€/GRT
BB	(82) / 32.50.2400	56,00	(82) / 32.64.2400	71,00
PZ	(82) / 32.50.2410	56,00	(82) / 32.64.2410	71,00
WC	(82) / 32.50.2440	71,00	(82) / 32.64.2440	86,00
Wohnungseingangsgarnituren mit Knopf/Drücker				
Ausführung	Edelstahl-sat.	€/GRT	Edelstahl-sat.	€/GRT
PZ DIN re./li.	(82) / 32.50.2420	76,00	-	-
PZ DIN rechts	-	-	(82) / 32.64.2420	91,00
PZ DIN links	-	-	(82) / 32.64.2430	91,00
Feuerschutzgarnituren mit 9 (8,5/8) mm Stift TS 45-54 (37-42) mm				
Ausführung	Edelstahl-sat.	€/GRT	Edelstahl-sat.	€/GRT
Drücker/Drücker	-	-	(82) / 32.64.2410FS	91,00
Knopf/Dr. DIN re.	-	-	(82) / 32.64.2420FS	111,00
Knopf/Dr. DIN li.	-	-	(82) / 32.64.2430FS	111,00
Garnituren für Türen inkl. Drückerrosetten, ohne Schlüsselrosetten				
Ausführung	Edelstahl-sat.	€/GRT	Edelstahl-sat.	€/GRT
Paar mit Rosette	(82) / 32.50.2470	51,00	(82) / 32.64.2470	66,00
Halbgarnituren für Zimmertüren (ohne Stift)				
Ausführung	Edelstahl-sat.	€/GRT	Edelstahl-sat.	€/GRT
BB DIN re./li.	32.50.2450	28,00	-	-
BB DIN rechts	-	-	32.64.2450	35,50
BB DIN links	-	-	32.64.2480	35,50
Halbgarnituren für Haustüren, mit Metallunterkonstruktion (ohne Stift)				
Ausführung	Edelstahl-sat.	€/GRT	Edelstahl-sat.	€/GRT
PZ DIN rechts	-	-	32.64.2460	38,50
PZ DIN links	-	-	32.64.2490	38,50
Ganzglastür-Drückerpaar				
Ausführung	Edelstahl-sat.	€/PR	Edelstahl-sat.	€/PR
Drückerpaar	32.85.2130	30,00	32.85.2130	30,00
Drückerlochteil Basic				
Ausführung	Edelstahl-sat.	€/STK	Edelstahl-sat.	€/STK
Drückerlochteil re./li.	32.84.1170	14,00	32.84.1170	14,00

PATRIK II-LS (Serie 32841100)

Garnitur mit stabiler Metallkonstruktion, sichtbar verschraubt, mit Hochhaltefeder, für hohe Beanspruchung!

Das patentierte Beschlagsystem.

Geprüft nach EN 1906 Gebrauchskategorie 3, EN 1634-2.



PZ



WC



Knopf

Modelle mit Stift ZT 8 (8,5/8) mm, WC-Riegel 8 (7) mm

Prüfqualität GK 3

Zimmertürgarnituren

Ausführung	Edelstahl-sat.	€/GRT
BB	(82) / 32.84.1100	53,00
PZ	(82) / 32.84.1110	53,00
WC	(82) / 32.84.1140	68,00

Wohnungseingangsgarnituren mit Knopf/Drücker

Ausführung	Edelstahl-sat.	€/GRT
PZ DIN rechts	(82) / 32.84.1120	73,00
PZ DIN links	(82) / 32.84.1130	73,00

Feuerschutzgarnituren Ö-Norm mit 8,5/8 mm Stift TS 37-42 mm

Ausführung	Edelstahl-sat.	€/GRT
Drücker/Drücker	82.84.1110FS	73,00
Knopf/Dr. DIN re.	82.84.1120FS	93,00
Knopf/Dr. DIN li.	82.84.1130FS	93,00

Halbgarnituren für Zimmertüren (ohne Stift)

Ausführung	Edelstahl-sat.	€/GRT
BB DIN rechts	(82) / 32.84.1150	26,50
BB DIN links	(82) / 32.84.1160	26,50

Ganzglastür-Drückerpaar

Ausführung	Edelstahl-sat.	€/PR
Drückerpaar	32.85.2130	30,00

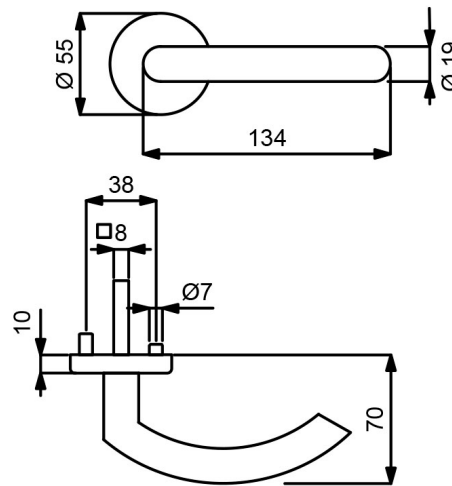
Drückerlochteil Basic

Ausführung	Edelstahl-sat.	€/STK
Drückerlochteil re./li.	32.84.1170	14,00



JILL-R (Serie 32511600)

Garnitur mit stabiler Metall-Unterkonstruktion, Dreh-Verbundrosetten, Hochhaltefeder, Kugellager-Top Speed Comfort, fest/drehbar gelagert-Schnellmontagesystem, *ohne Madenschraube, für höchste Beanspruchung! Das patentierte Beschlagsystem. Geprüft nach EN 1906 Gebrauchskategorie 3*/4, FS - AbZ erteilt, geeignet für Feuer- und Rauchschutztüren, EN 1634-2.



PZ

WC

Knopf

Modelle mit Stift ZT 8 (8,5/8) mm, FS 9/8 (8,5/8) mm, WC-Riegel 8 (7) mm

Prüfqualität	GK 3		GK 4 Objektqualität		GK 4 / Kugellager Objektqualität	
Zimmertürgarnituren						
Ausführung	Edelstahl-sat.	€/GRT	Edelstahl-sat.	€/GRT	Edelstahl-sat.	€/GRT
BB	(82) / 32.51.1600	51,00	(82) / 32.54.1600	66,00	(82) / 32.57.1600	76,00
PZ	(82) / 32.51.1610	51,00	(82) / 32.54.1610	66,00	(82) / 32.57.1610	76,00
WC	(82) / 32.51.1640	66,00	(82) / 32.54.1640	81,00	(82) / 32.57.1640	91,00
WC mit Sichtfenster	(82) / 32.51.1640S	81,00	(82) / 32.54.1640S	96,00	(82) / 32.57.1640S	106,00
Wohnungseingangsgarnituren mit Knopf/Drücker						
Ausführung	Edelstahl-sat.	€/GRT	Edelstahl-sat.	€/GRT	Edelstahl-sat.	€/GRT
PZ DIN rechts	(82) / 32.51.1620	71,00	(82) / 32.54.1620	86,00	(82) / 32.57.1620	96,00
PZ DIN links	(82) / 32.51.1630	71,00	(82) / 32.54.1630	86,00	(82) / 32.57.1630	96,00
Feuerschutzgarnituren mit 9/8 (8,5/8) mm Stift TS 47-56 (37-42) mm						
Ausführung	Edelstahl-sat.	€/GRT	Edelstahl-sat.	€/GRT	Edelstahl-sat.	€/GRT
Drücker/Drücker	-	-	(82) / 32.54.1610FS	96,00	(82) / 32.57.1610FS	96,00
Knopf/Dr. DIN re.	-	-	(82) / 32.54.1620FS	106,00	(82) / 32.57.1620FS	116,00
Knopf/Dr. DIN li.	-	-	(82) / 32.54.1630FS	106,00	(82) / 32.57.1630FS	116,00
Garnituren für Türen inkl. Drückerrosetten, ohne Schlüsselrosetten						
Ausführung	Edelstahl-sat.	€/GRT	Edelstahl-sat.	€/GRT	Edelstahl-sat.	€/GRT
Paar mit Rosette	(82) / 32.51.1710	46,00	(82) / 32.54.1710	61,00	(82) / 32.57.1710	71,00
Halbgarnituren für Zimmertüren (ohne Stift)						
Ausführung	Edelstahl-sat.	€/GRT	Edelstahl-sat.	€/GRT	Edelstahl-sat.	€/GRT
BB DIN rechts	32.51.1650	25,50	32.54.1650	33,00	32.57.1650	38,00
BB DIN links	32.51.1660	25,50	32.54.1660	33,00	32.57.1660	38,00
Halbgarnituren für Haustüren, mit Metallunterkonstruktion (ohne Stift)						
Ausführung	Edelstahl-sat.	€/GRT	Edelstahl-sat.	€/GRT	Edelstahl-sat.	€/GRT
PZ DIN rechts	-	-	32.54.1670	36,00	32.57.1670	41,00
PZ DIN links	-	-	32.54.1680	36,00	32.57.1680	41,00
Ganzglastür-Drückerpaar						
Ausführung	Edelstahl-sat.	€/PR	Edelstahl-sat.	€/PR	Edelstahl-sat.	€/PR
Drückerpaar	32.85.2140	28,00	32.85.2140	28,00	32.85.2140	28,00
Drückerlochteil Basic						
Ausführung	Edelstahl-sat.	€/STK	Edelstahl-sat.	€/STK	Edelstahl-sat.	€/STK
Drückerlochteil re./li.	32.85.2150	13,00	32.85.2150	13,00	32.85.2150	13,00

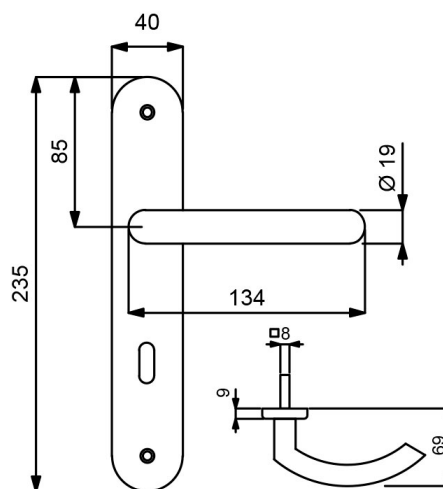
Edelstahl Zimmertürgarnituren

JILL-LS (Serie 32853450)

Garnitur mit stabiler Metallkonstruktion, sichtbar verschraubt, mit Hochhaltefeder, für hohe Beanspruchung!

Das patentierte Beschlagsystem.

Geprüft nach EN 1906 Gebrauchskategorie 3, EN 1634-2.



PZ



WC



Knopf

Modelle mit Stift ZT 8 (8,5/8) mm, WC-Riegel 8 (7) mm

Prüfqualität GK 3

Zimmertürgarnituren

Ausführung	Edelstahl-sat.	€/GRT
BB	(82) / 32.85.3450	44,00
PZ	(82) / 32.85.3460	44,00
WC	(82) / 32.85.3490	59,00

Wohnungseingangsgarnituren mit Knopf/Drücker

Ausführung	Edelstahl-sat.	€/GRT
PZ DIN rechts	(82) / 32.85.3470	64,00
PZ DIN links	(82) / 32.85.3480	64,00

Feuerschutzgarnituren Ö-Norm mit 8,5/8 mm Stift TS 37-42 mm

Ausführung	Edelstahl-sat.	€/GRT
Drücker/Drücker	82.85.3460FS	64,00
Knopf/Dr. DIN re.	82.85.3470FS	84,00
Knopf/Dr. DIN li.	82.85.3480FS	84,00

Halbgarnituren für Zimmertüren (ohne Stift)

Ausführung	Edelstahl-sat.	€/GRT
BB DIN rechts	(82) / 32.85.3500	22,00
BB DIN links	(82) / 32.85.3530	22,00

Ganzglastür-Drückerpaar

Ausführung	Edelstahl-sat.	€/PR
Drückerpaar	32.85.2140	28,00

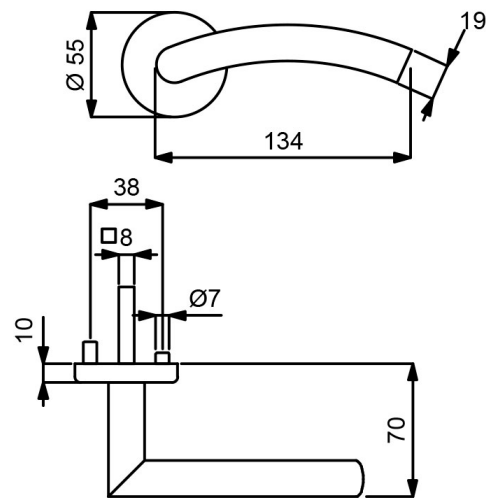
Drückerlochteil Basic

Ausführung	Edelstahl-sat.	€/STK
Drückerlochteil re./li.	32.85.2150	13,00



LISA-R (Serie 32513000)

Garnitur mit stabiler Metall-Unterkonstruktion, Dreh-Verbundrosetten, Hochhaltefeder, Kugellager-Top Speed Comfort, fest/drehbar gelagert-Schnellmontagesystem, *ohne Madenschraube, für höchste Beanspruchung! Das patentierte Beschlagsystem. Geprüft nach EN 1906 Gebrauchskategorie 3*/4, FS - AbZ erteilt, geeignet für Feuer- und Rauchschutztüren, EN 1634-2.



PZ

WC

Knopf

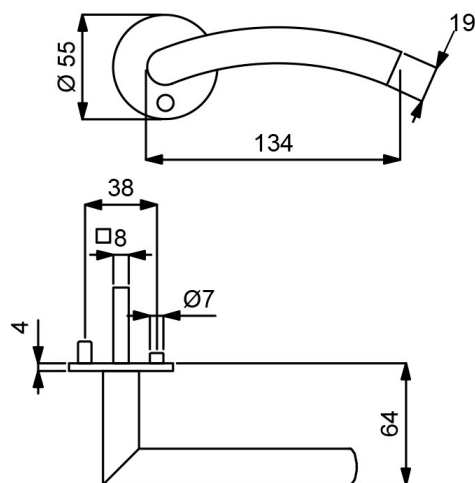
Modelle mit Stift ZT 8 (8,5/8) mm, FS 9/8 (8,5/8) mm, WC-Riegel 8 (7) mm

Prüfqualität	GK 3		GK 4 Objektqualität		GK 4 / Kugellager Objektqualität	
Zimmertürgarnituren						
Ausführung	Edelstahl-sat.	€/GRT	Edelstahl-sat.	€/GRT	Edelstahl-sat.	€/GRT
BB	(82) / 32.51.3000	51,00	(82) / 32.54.3000	66,00	(82) / 32.57.3000	76,00
PZ	(82) / 32.51.3010	51,00	(82) / 32.54.3010	66,00	(82) / 32.57.3010	76,00
WC	(82) / 32.51.3040	66,00	(82) / 32.54.3040	81,00	(82) / 32.57.3040	91,00
WC mit Sichtfenster	(82) / 32.51.3040S	81,00	(82) / 32.54.3040S	96,00	(82) / 32.57.3040S	106,00
Wohnungseingangsgarnituren mit Knopf/Drücker						
Ausführung	Edelstahl-sat.	€/GRT	Edelstahl-sat.	€/GRT	Edelstahl-sat.	€/GRT
PZ DIN rechts	(82) / 32.51.3020	71,00	(82) / 32.54.3020	86,00	(82) / 32.57.3020	96,00
PZ DIN links	(82) / 32.51.3030	71,00	(82) / 32.54.3030	86,00	(82) / 32.57.3030	96,00
Feuerschutzgarnituren mit 9/8 (8,5/8) mm Stift TS 47-56 (37-42) mm						
Ausführung	Edelstahl-sat.	€/GRT	Edelstahl-sat.	€/GRT	Edelstahl-sat.	€/GRT
Drücker/Drücker	-	-	(82) / 32.54.3010FS	86,00	(82) / 32.57.3010FS	96,00
Knopf/Dr. DIN re.	-	-	(82) / 32.54.3020FS	106,00	(82) / 32.57.3020FS	116,00
Knopf/Dr. DIN li.	-	-	(82) / 32.54.3030FS	106,00	(82) / 32.57.3030FS	116,00
Garnituren für Türen inkl. Drückerrosetten, ohne Schlüsselrosetten						
Ausführung	Edelstahl-sat.	€/GRT	Edelstahl-sat.	€/GRT	Edelstahl-sat.	€/GRT
Paar mit Rosette	(82) / 32.51.3070	46,00	(82) / 32.54.3070	61,00	(82) / 32.57.3070	71,00
Halbgarnituren für Zimmertüren (ohne Stift)						
Ausführung	Edelstahl-sat.	€/GRT	Edelstahl-sat.	€/GRT	Edelstahl-sat.	€/GRT
BB DIN rechts	32.51.3150	25,50	32.54.3150	33,00	32.57.3150	38,00
BB DIN links	32.51.3160	25,50	32.54.3160	33,00	32.57.3160	38,00
Halbgarnituren für Haustüren, mit Metallunterkonstruktion (ohne Stift)						
Ausführung	Edelstahl-sat.	€/GRT	Edelstahl-sat.	€/GRT	Edelstahl-sat.	€/GRT
PZ DIN rechts	-	-	32.54.3170	36,00	32.57.3170	41,00
PZ DIN links	-	-	32.54.3180	36,00	32.57.3180	41,00
Ganzglastür-Drückerpaar						
Ausführung	Edelstahl-sat.	€/PR	Edelstahl-sat.	€/PR	Edelstahl-sat.	€/PR
Drückerpaar	32.85.6170	30,00	32.85.6170	30,00	32.85.6170	30,00
Drückerlochteil Basic						
Ausführung	Edelstahl-sat.	€/STK	Edelstahl-sat.	€/STK	Edelstahl-sat.	€/STK
Drückerlochteil re.	32.85.6110	14,00	32.85.6110	14,00	32.85.6110	14,00
Drückerlochteil li.	32.85.6090	14,00	32.85.6090	14,00	32.85.6090	14,00

Edelstahl Zimmertürgarnituren

LISA-R (Serie 32500800)

Garnitur mit stabiler Metall-Unterkonstruktion, Dreh-Verbundrosetten 4 mm flach, fest/drehbar gelagert, *ohne Madenschraube. Bündige bzw. auf Türblatt Montage, für höchste Beanspruchung! Das patentierte Beschlagsystem. Geprüft nach EN 1906 Gebrauchskategorie 3*/4, FS - AbZ erteilt, geeignet für Feuer- und Rauchschutztüren, EN 1634-2.



PZ

WC

Knopf

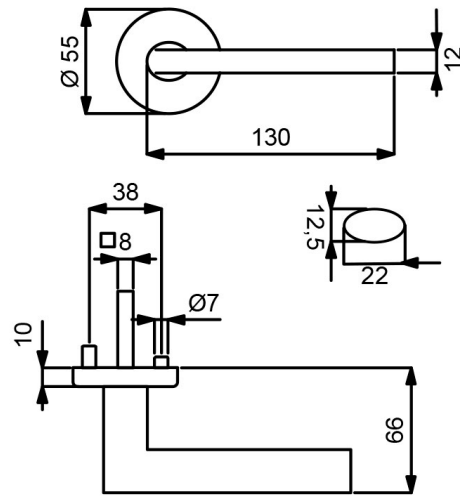
Modelle mit Stift ZT 8 (8,5/8) mm, FS 9/8 (8,5/8) mm, WC-Riegel 8 (7) mm

	Prüfqualität	GK 3	GK 4 Objektqualität	
Zimmertürgarnituren				
Ausführung	Edelstahl-sat.	€/GRT	Edelstahl-sat.	€/GRT
BB	(82) / 32.50.0800	62,00	(82) / 32.64.0800	77,00
PZ	(82) / 32.50.0810	62,00	(82) / 32.64.0810	77,00
WC	(82) / 32.50.0840	77,00	(82) / 32.64.0840	92,00
Wohnungseingangsgarnituren mit Knopf/Drücker				
Ausführung	Edelstahl-sat.	€/GRT	Edelstahl-sat.	€/GRT
PZ DIN rechts	(82) / 32.50.0820	82,00	(82) / 32.64.0820	97,00
PZ DIN links	(82) / 32.50.0830	82,00	(82) / 32.64.0830	97,00
Feuerschutzgarnituren mit 9/8 (8,5/8) mm Stift TS 45-54 (37-42) mm				
Ausführung	Edelstahl-sat.	€/GRT	Edelstahl-sat.	€/GRT
Drücker/Drücker	-	-	(82) / 32.64.0810FS	97,00
Knopf/Dr. DIN re.	-	-	(82) / 32.64.0820FS	117,00
Knopf/Dr. DIN li.	-	-	(82) / 32.64.0830FS	117,00
Garnituren für Türen inkl. Drückerrosetten, ohne Schlüsselrosetten				
Ausführung	Edelstahl-sat.	€/GRT	Edelstahl-sat.	€/GRT
Paar mit Rosette	(82) / 32.50.0930	57,00	(82) / 32.64.0930	72,00
Halbgarnituren für Zimmertüren (ohne Stift)				
Ausführung	Edelstahl-sat.	€/GRT	Edelstahl-sat.	€/GRT
BB DIN rechts	32.50.0850	31,00	32.64.0850	38,50
BB DIN links	32.50.0860	31,00	32.64.0860	38,50
Halbgarnituren für Haustüren, mit Metallunterkonstruktion (ohne Stift)				
Ausführung	Edelstahl-sat.	€/GRT	Edelstahl-sat.	€/GRT
PZ DIN rechts	-	-	32.64.0870	41,50
PZ DIN links	-	-	32.64.0880	41,50
Ganzglastür-Drückerpaar				
Ausführung	Edelstahl-sat.	€/PR	Edelstahl-sat.	€/PR
Drückerpaar	32.85.6170	30,00	32.85.6170	30,00
Drückerlochteil Basic				
Ausführung	Edelstahl-sat.	€/STK	Edelstahl-sat.	€/STK
Drückerlochteil re.	32.85.6110	14,00	32.85.6110	14,00
Drückerlochteil li.	32.85.6090	14,00	32.85.6090	14,00



ZOE-R (Serie 32520350)

Garnitur mit stabiler Metall-Unterkonstruktion, Dreh-Verbundrosetten, Hochhaltefeder, Kugellager-Top Speed Comfort, fest/drehbar gelagert-Schnellmontagesystem, *ohne Madenschraube, für höchste Beanspruchung! Das patentierte Beschlagsystem. Geprüft nach EN 1906 Gebrauchskategorie 3*/4, FS - AbZ erteilt, geeignet für Feuer- und Rauchschutztüren, EN 1634-2



PZ

WC

Knopf

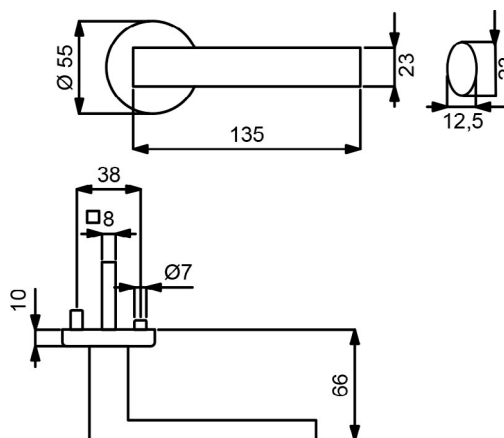
Modelle mit Stift ZT 8 (8,5/8) mm, FS 9/8 (8,5/8) mm, WC-Riegel 8 (7) mm

Prüfqualität	GK 3		GK 4 Objektqualität		GK 4 / Kugellager Objektqualität	
Zimmertürgarnituren						
Ausführung	Edelstahl-sat.	€/GRT	Edelstahl-sat.	€/GRT	Edelstahl-sat.	€/GRT
BB	(82) / 32.52.0350	75,00	(82) / 32.56.0350	90,00	(82) / 32.58.0350	100,00
PZ	(82) / 32.52.0360	75,00	(82) / 32.56.0360	90,00	(82) / 32.58.0360	100,00
WC	(82) / 32.52.0390	90,00	(82) / 32.56.0390	105,00	(82) / 32.58.0390	115,00
WC mit Sichtfenster	(82) / 32.52.0390S	105,00	(82) / 32.56.0390S	120,00	(82) / 32.58.0390S	130,00
Wohnungseingangsgarnituren mit Knopf/Drücker						
Ausführung	Edelstahl-sat.	€/GRT	Edelstahl-sat.	€/GRT	Edelstahl-sat.	€/GRT
PZ DIN rechts	(82) / 32.52.0370	95,00	(82) / 32.56.0370	110,00	(82) / 32.58.0370	120,00
PZ DIN links	(82) / 32.52.0380	95,00	(82) / 32.56.0380	110,00	(82) / 32.58.0380	120,00
Feuerschutzgarnituren mit 9/8 (8,5/8) mm Stift TS 47-56 (37-42) mm						
Ausführung	Edelstahl-sat.	€/GRT	Edelstahl-sat.	€/GRT	Edelstahl-sat.	€/GRT
Drücker/Drücker	-	-	(82) / 32.56.0360FS	110,00	(82) / 32.58.0360FS	120,00
Knopf/Dr. DIN re.	-	-	(82) / 32.56.0370FS	130,00	(82) / 32.58.0370FS	140,00
Knopf/Dr. DIN li.	-	-	(82) / 32.56.0380FS	130,00	(82) / 32.58.0380FS	140,00
Garnituren für Türen inkl. Drückerrosetten, ohne Schlüsselrosetten						
Ausführung	Edelstahl-sat.	€/GRT	Edelstahl-sat.	€/GRT	Edelstahl-sat.	€/GRT
Paar mit Rosette	(82) / 32.52.0440	70,00	(82) / 32.56.0440	85,00	(82) / 32.58.0440	95,00
Halbgarnituren für Zimmertüren (ohne Stift)						
Ausführung	Edelstahl-sat.	€/GRT	Edelstahl-sat.	€/GRT	Edelstahl-sat.	€/GRT
BB DIN rechts	32.52.0400	37,50	32.56.0400	45,00	32.58.0400	50,00
BB DIN links	32.52.0410	37,50	32.56.0410	45,00	32.58.0410	50,00
Halbgarnituren für Haustüren, mit Metallunterkonstruktion (ohne Stift)						
Ausführung	Edelstahl-sat.	€/GRT	Edelstahl-sat.	€/GRT	Edelstahl-sat.	€/GRT
PZ DIN rechts	-	-	32.56.0420	48,00	32.58.0420	53,00
PZ DIN links	-	-	32.56.0430	48,00	32.58.0430	53,00
Ganzglastür-Drückerpaar						
Ausführung	Edelstahl-sat.	€/PR	Edelstahl-sat.	€/PR	Edelstahl-sat.	€/PR
Drückerpaar	32.84.9840	69,20	32.84.9840	69,20	32.84.9840	69,20
Drückerlochteil Basic						
Ausführung	Edelstahl-sat.	€/STK	Edelstahl-sat.	€/STK	Edelstahl-sat.	€/STK
Drückerlochteil re./li.	32.84.9850	33,60	32.84.9850	33,60	32.84.9850	33,60

Edelstahl Zimmertürgarnituren

ERIKA-R (Serie 32520200)

Garnitur mit stabiler Metall-Unterkonstruktion, Dreh-Verbundrosetten, Hochhaltefeder, Kugellager-Top Speed Comfort, fest/drehbar gelagert-Schnellmontagesystem, *ohne Madenschraube, für höchste Beanspruchung! Das patentierte Beschlagsystem. Geprüft nach EN 1906 Gebrauchskategorie 3*/4, FS - AbZ erteilt, geeignet für Feuer- und Rauchschutztüren, EN 1634-2.



PZ

WC

Knopf

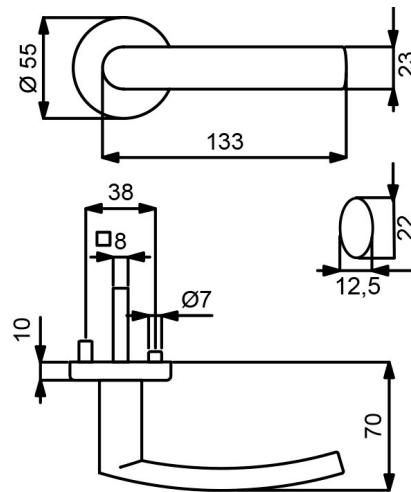
Modelle mit Stift ZT 8 (8,5/8) mm, FS 9/8 (8,5/8) mm, WC-Riegel 8 (7) mm

Prüfqualität	GK 3		GK 4 Objektqualität		GK 4 / Kugellager Objektqualität	
Zimmertürgarnituren						
Ausführung	Edelstahl-sat.	€/GRT	Edelstahl-sat.	€/GRT	Edelstahl-sat.	€/GRT
BB	(82) / 32.52.0200	62,00	(82) / 32.56.0200	77,00	(82) / 32.58.0200	87,00
PZ	(82) / 32.52.0210	62,00	(82) / 32.56.0210	77,00	(82) / 32.58.0210	87,00
WC	(82) / 32.52.0240	77,00	(82) / 32.56.0240	92,00	(82) / 32.58.0240	102,00
WC mit Sichtfenster	(82) / 32.52.0240S	92,00	(82) / 32.56.0240S	107,00	(82) / 32.58.0240S	117,00
Wohnungseingangsgarnituren mit Knopf/Drücker						
Ausführung	Edelstahl-sat.	€/GRT	Edelstahl-sat.	€/GRT	Edelstahl-sat.	€/GRT
PZ DIN rechts	(82) / 32.52.0220	82,00	(82) / 32.56.0220	97,00	(82) / 32.58.0220	107,00
PZ DIN links	(82) / 32.52.0230	82,00	(82) / 32.56.0230	97,00	(82) / 32.58.0230	107,00
Feuerschutzgarnituren mit 9/8 (8,5/8) mm Stift TS 47-56 (37-42) mm						
Ausführung	Edelstahl-sat.	€/GRT	Edelstahl-sat.	€/GRT	Edelstahl-sat.	€/GRT
Drücker/Drücker	-	-	(82) / 32.56.0210FS	97,00	(82) / 32.58.0210FS	107,00
Knopf/Dr. DIN re.	-	-	(82) / 32.56.0220FS	117,00	(82) / 32.58.0220FS	127,00
Knopf/Dr. DIN li.	-	-	(82) / 32.56.0230FS	117,00	(82) / 32.58.0230FS	127,00
Garnituren für Türen inkl. Drückerrosetten, ohne Schlüsselrosetten						
Ausführung	Edelstahl-sat.	€/GRT	Edelstahl-sat.	€/GRT	Edelstahl-sat.	€/GRT
Paar mit Rosette	(82) / 32.52.0290	57,00	(82) / 32.56.0290	72,00	(82) / 32.58.0290	82,00
Halbgarnituren für Zimmertüren (ohne Stift)						
Ausführung	Edelstahl-sat.	€/GRT	Edelstahl-sat.	€/GRT	Edelstahl-sat.	€/GRT
BB DIN rechts	32.52.0250	31,00	32.56.0250	38,50	32.58.0250	43,50
BB DIN links	32.52.0260	31,00	32.56.0260	38,50	32.58.0260	43,50
Halbgarnituren für Haustüren, mit Metallunterkonstruktion (ohne Stift)						
Ausführung	Edelstahl-sat.	€/GRT	Edelstahl-sat.	€/GRT	Edelstahl-sat.	€/GRT
PZ DIN rechts	-	-	32.56.0270	41,50	32.58.0270	46,50
PZ DIN links	-	-	32.56.0280	41,50	32.58.0280	46,50
Ganzglastür-Drückerpaar						
Ausführung	Edelstahl-sat.	€/PR	Edelstahl-sat.	€/PR	Edelstahl-sat.	€/PR
Drückerpaar	32.84.9820	44,00	32.84.9820	44,00	32.84.9820	44,00
Drückerlochteil Basic						
Ausführung	Edelstahl-sat.	€/STK	Edelstahl-sat.	€/STK	Edelstahl-sat.	€/STK
Drückerlochteil re./li.	32.84.9830	21,00	32.84.9830	21,00	32.84.9830	21,00



KATY-R (Serie 32520010)

Garnitur mit stabiler Metall-Unterkonstruktion, Dreh-Verbundrosetten, Hochhaltefeder, Kugellager-Top Speed Comfort, fest/drehbar gelagert-Schnellmontagesystem, *ohne Madenschraube, für höchste Beanspruchung! Das patentierte Beschlagsystem. Geprüft nach EN 1906 Gebrauchskategorie 3*/4, FS - AbZ erteilt, geeignet für Feuer- und Rauchschutztüren, EN 1634-2.



PZ

WC

Knopf

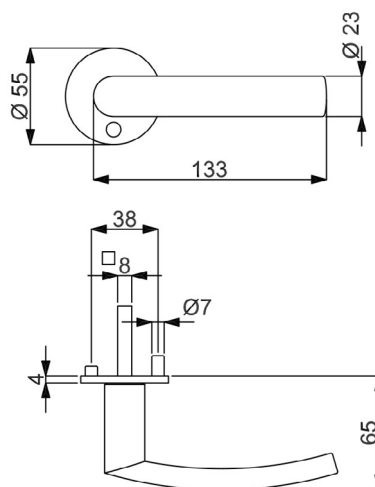
Modelle mit Stift ZT 8 (8,5/8) mm, FS 9/8 (8,5/8) mm, WC-Riegel 8 (7) mm

Prüfqualität	GK 3		GK 4 Objektqualität		GK 4 / Kugellager Objektqualität	
Zimmertürgarnituren						
Ausführung	Edelstahl-sat.	€/GRT	Edelstahl-sat.	€/GRT	Edelstahl-sat.	€/GRT
BB	(82) / 32.52.0010	64,00	(82) / 32.56.0010	79,00	(82) / 32.58.0010	89,00
PZ	(82) / 32.52.0020	64,00	(82) / 32.56.0020	79,00	(82) / 32.58.0020	89,00
WC	(82) / 32.52.0050	79,00	(82) / 32.56.0050	94,00	(82) / 32.58.0050	104,00
WC mit Sichtfenster	(82) / 32.52.0050S	94,00	(82) / 32.56.0050S	109,00	(82) / 32.58.0050S	119,00
Wohnungseingangsgarnituren mit Knopf/Drücker						
Ausführung	Edelstahl-sat.	€/GRT	Edelstahl-sat.	€/GRT	Edelstahl-sat.	€/GRT
PZ DIN rechts	(82) / 32.52.0030	84,00	(82) / 32.56.0030	99,00	(82) / 32.58.0030	109,00
PZ DIN links	(82) / 32.52.0040	84,00	(82) / 32.56.0040	99,00	(82) / 32.58.0040	109,00
Feuerschutzgarnituren mit 9/8 (8,5/8) mm Stift TS 47-56 (37-42) mm						
Ausführung	Edelstahl-sat.	€/GRT	Edelstahl-sat.	€/GRT	Edelstahl-sat.	€/GRT
Drücker/Drücker	-	-	(82) / 32.56.0020FS	99,00	(82) / 32.58.0020FS	109,00
Knopf/Dr. DIN re.	-	-	(82) / 32.56.0030FS	119,00	(82) / 32.58.0030FS	129,00
Knopf/Dr. DIN li.	-	-	(82) / 32.56.0040FS	119,00	(82) / 32.58.0040FS	129,00
Garnituren für Türen inkl. Drückerrosetten, ohne Schlüsselrosetten						
Ausführung	Edelstahl-sat.	€/GRT	Edelstahl-sat.	€/GRT	Edelstahl-sat.	€/GRT
Paar mit Rosette	(82) / 32.52.0100	59,00	(82) / 32.56.0100	74,00	(82) / 32.58.0100	84,00
Halbgarnituren für Zimmertüren (ohne Stift)						
Ausführung	Edelstahl-sat.	€/GRT	Edelstahl-sat.	€/GRT	Edelstahl-sat.	€/GRT
BB DIN rechts	32.52.0060	32,00	32.56.0060	39,50	32.58.0060	44,50
BB DIN links	32.52.0070	32,00	32.56.0070	39,50	32.58.0070	44,50
Halbgarnituren für Haustüren, mit Metallunterkonstruktion (ohne Stift)						
Ausführung	Edelstahl-sat.	€/GRT	Edelstahl-sat.	€/GRT	Edelstahl-sat.	€/GRT
PZ DIN rechts	-	-	32.56.0080	42,50	32.58.0080	47,50
PZ DIN links	-	-	32.56.0090	42,50	32.58.0090	47,50
Ganzglastür-Drückerpaar						
Ausführung	Edelstahl-sat.	€/PR	Edelstahl-sat.	€/PR	Edelstahl-sat.	€/PR
Drückerpaar	32.84.9800	40,00	32.84.9800	40,00	32.84.9800	40,00
Drückerlochteil Basic						
Ausführung	Edelstahl-sat.	€/STK	Edelstahl-sat.	€/STK	Edelstahl-sat.	€/STK
Drückerlochteil re./li.	32.84.9810	19,00	32.84.9810	19,00	32.84.9810	19,00

Edelstahl Zimmertürgarnituren

KATY-R (Serie 32501100)

Garnitur mit stabiler Metall-Unterkonstruktion, Dreh-Verbundrosetten 4 mm flach, fest/drehbar gelagert, *ohne Madenschraube. Bündige bzw. auf Türblatt Montage, für höchste Beanspruchung! Das patentierte Beschlagsystem. Geprüft nach EN 1906 Gebrauchskategorie 3*/4, FS - AbZ erteilt, geeignet für Feuer- und Rauchschutztüren, EN 1634-2.



PZ

WC

Knopf

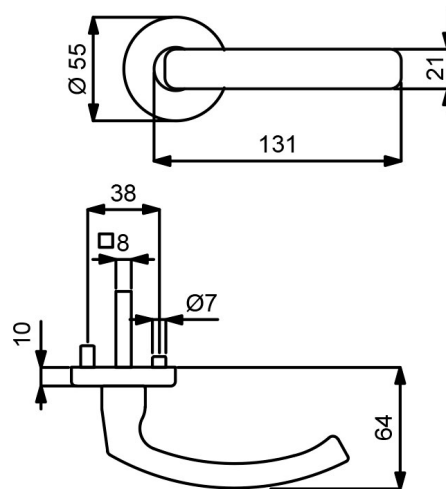
Modelle mit Stift ZT 8 (8,5/8) mm, FS 9/8 (8,5/8) mm, WC-Riegel 8 (7) mm

	Prüfqualität	GK 3	GK 4 Objektqualität	
Zimmertürgarnituren				
Ausführung	Edelstahl-sat.	€/GRT	Edelstahl-sat.	€/GRT
BB	(82) / 32.50.1100	75,00	(82) / 32.64.1100	90,00
PZ	(82) / 32.50.1110	75,00	(82) / 32.64.1110	90,00
WC	(82) / 32.50.1140	90,00	(82) / 32.64.1140	105,00
Wohnungseingangsgarnituren mit Knopf/Drücker				
Ausführung	Edelstahl-sat.	€/GRT	Edelstahl-sat.	€/GRT
PZ DIN re./li.	(82) / 32.50.1120	95,00	-	-
PZ DIN rechts	-	-	(82) / 32.64.1120	110,00
PZ DIN links	-	-	(82) / 32.64.1130	110,00
Feuerschutzgarnituren mit 9/8 (8,5/8) mm Stift TS 45-54 (37-42) mm				
Ausführung	Edelstahl-sat.	€/GRT	Edelstahl-sat.	€/GRT
Drücker/Drücker	-	-	(82) / 32.64.1110FS	110,00
Knopf/Dr. DIN re.	-	-	(82) / 32.64.1120FS	130,00
Knopf/Dr. DIN li.	-	-	(82) / 32.64.1130FS	130,00
Garnituren für Türen inkl. Drückerrosetten, ohne Schlüsselrosetten				
Ausführung	Edelstahl-sat.	€/GRT	Edelstahl-sat.	€/GRT
Paar mit Rosette	(82) / 32.50.1150	70,00	(82) / 32.64.1150	85,00
Halbgarnituren für Zimmertüren (ohne Stift)				
Ausführung	Edelstahl-sat.	€/GRT	Edelstahl-sat.	€/GRT
BB DIN re./li.	32.50.1160	37,50	-	-
BB DIN rechts	-	-	32.64.1160	45,00
BB DIN links	-	-	32.64.1170	45,00
Halbgarnituren für Haustüren, mit Metallunterkonstruktion (ohne Stift)				
Ausführung	Edelstahl-sat.	€/GRT	Edelstahl-sat.	€/GRT
PZ DIN rechts	-	-	32.64.1180	48,00
PZ DIN links	-	-	32.64.1190	48,00
Ganzglastür-Drückerpaar				
Ausführung	Edelstahl-sat.	€/PR	Edelstahl-sat.	€/PR
Drückerpaar	32.84.9800	40,00	32.84.9800	40,00
Drückerlochteil Basic				
Ausführung	Edelstahl-sat.	€/STK	Edelstahl-sat.	€/STK
Drückerlochteil re./li.	32.84.9810	19,00	32.84.9810	19,00



CINTRE-R (Serie 32513200)

Garnitur mit stabiler Metall-Unterkonstruktion, Dreh-Verbundrosetten, Hochhaltefeder, Kugellager-Top Speed Comfort, fest/drehbar gelagert-Schnellmontagesystem, *ohne Madenschraube, für höchste Beanspruchung! Das patentierte Beschlagsystem. Geprüft nach EN 1906 Gebrauchskategorie 3*/4, FS - AbZ erteilt, geeignet für Feuer- und Rauchschutztüren, EN 1634-2.



PZ

WC

Knopf

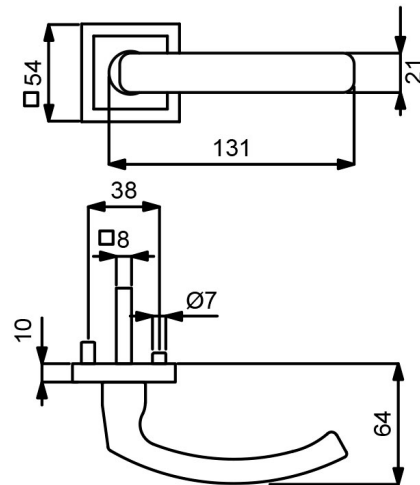
Modelle mit Stift ZT 8 (8,5/8) mm, FS 9/8 (8,5/8) mm, WC-Riegel 8 (7) mm

Prüfqualität	GK 3		GK 4 Objektqualität		GK 4 / Kugellager Objektqualität	
Zimmertürgarnituren						
Ausführung	Edelstahl-sat.	€/GRT	Edelstahl-sat.	€/GRT	Edelstahl-sat.	€/GRT
BB	(82) / 32.51.3200	72,00	(82) / 32.54.3200	87,00	(82) / 32.57.3200	97,00
PZ	(82) / 32.51.3210	72,00	(82) / 32.54.3210	87,00	(82) / 32.57.3210	97,00
WC	(82) / 32.51.3240	87,00	(82) / 32.54.3240	102,00	(82) / 32.57.3240	112,00
WC mit Sichtfenster	(82) / 32.51.3240S	102,00	(82) / 32.54.3240S	117,00	(82) / 32.57.3240S	127,00
Wohnungseingangsgarnituren mit Knopf/Drücker						
Ausführung	Edelstahl-sat.	€/GRT	Edelstahl-sat.	€/GRT	Edelstahl-sat.	€/GRT
PZ DIN rechts	(82) / 32.51.3220	92,00	(82) / 32.54.3220	107,00	(82) / 32.57.3220	117,00
PZ DIN links	(82) / 32.51.3230	92,00	(82) / 32.54.3230	107,00	(82) / 32.57.3230	117,00
Feuerschutzgarnituren mit 9/8 (8,5/8) mm Stift TS 47-56 (37-42) mm						
Ausführung	Edelstahl-sat.	€/GRT	Edelstahl-sat.	€/GRT	Edelstahl-sat.	€/GRT
Drücker/Drücker	-	-	(82) / 32.54.3210FS	107,00	(82) / 32.57.3210FS	117,00
Knopf/Dr. DIN re.	-	-	(82) / 32.54.3220FS	127,00	(82) / 32.57.3220FS	137,00
Knopf/Dr. DIN li.	-	-	(82) / 32.54.3230FS	127,00	(82) / 32.57.3230FS	137,00
Garnituren für Türen inkl. Drückerrosetten, ohne Schlüsselrosetten						
Ausführung	Edelstahl-sat.	€/GRT	Edelstahl-sat.	€/GRT	Edelstahl-sat.	€/GRT
Paar mit Rosette	(82) / 32.51.3190	67,00	(82) / 32.54.3190	82,00	(82) / 32.57.3190	92,00
Halbgarnituren für Zimmertüren (ohne Stift)						
Ausführung	Edelstahl-sat.	€/GRT	Edelstahl-sat.	€/GRT	Edelstahl-sat.	€/GRT
BB DIN rechts	32.51.3350	36,00	32.54.3350	43,50	32.57.3350	48,50
BB DIN links	32.51.3360	36,00	32.54.3360	43,50	32.57.3360	48,50
Halbgarnituren für Haustüren, mit Metallunterkonstruktion (ohne Stift)						
Ausführung	Edelstahl-sat.	€/GRT	Edelstahl-sat.	€/GRT	Edelstahl-sat.	€/GRT
PZ DIN rechts	-	-	32.54.3370	46,50	32.57.3370	51,50
PZ DIN links	-	-	32.54.3380	46,50	32.57.3380	51,50
Ganzglastür-Drückerpaar						
Ausführung	Edelstahl-sat.	€/PR	Edelstahl-sat.	€/PR	Edelstahl-sat.	€/PR
Drückerpaar	32.85.3070	42,00	32.85.3070	42,00	32.85.3070	42,00
Drückerlochteil Basic						
Ausführung	Edelstahl-sat.	€/STK	Edelstahl-sat.	€/STK	Edelstahl-sat.	€/STK
Drückerlochteil re./li.	32.85.3160	20,00	32.85.3160	20,00	32.85.3160	20,00

Edelstahl Zimmertürgarnituren

CINTRE SQUARE-R (Serie 32521200)

Garnitur mit stabiler Metall-Unterkonstruktion, Dreh-Verbundrosetten, Hochhaltefeder, Kugellager-Top Speed Comfort, fest/drehbar gelagert-Schnellmontagesystem, *ohne Madenschraube, für höchste Beanspruchung! Das patentierte Beschlagsystem. Geprüft nach EN 1906 Gebrauchskategorie 3*/4, FS - AbZ erteilt, geeignet für Feuer- und Rauchschutztüren, EN 1634-2.



PZ

WC

Knopf

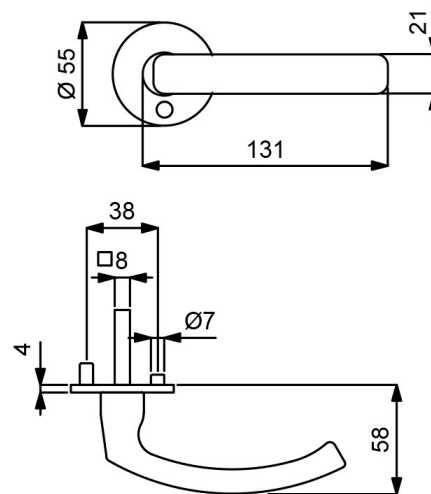
Modelle mit Stift ZT 8 (8,5/8) mm, FS 9/8 (8,5/8) mm, WC-Riegel 8 (7) mm

Prüfqualität	GK 3		GK 4 Objektqualität		GK 4 / Kugellager Objektqualität	
Zimmertürgarnituren						
Ausführung	Edelstahl-sat.	€/GRT	Edelstahl-sat.	€/GRT	Edelstahl-sat.	€/GRT
BB	(82) / 32.52.1200	88,00	(82) / 32.56.1200	103,00	(82) / 32.58.1200	113,00
PZ	(82) / 32.52.1210	88,00	(82) / 32.56.1210	103,00	(82) / 32.58.1210	113,00
WC	(82) / 32.52.1240	103,00	(82) / 32.56.1240	118,00	(82) / 32.58.1240	128,00
Wohnungseingangsgarnituren mit Knopf/Drücker						
Ausführung	Edelstahl-sat.	€/GRT	Edelstahl-sat.	€/GRT	Edelstahl-sat.	€/GRT
PZ DIN rechts	(82) / 32.52.1220	108,00	(82) / 32.56.1220	123,00	(82) / 32.58.1220	133,00
PZ DIN links	(82) / 32.52.1230	108,00	(82) / 32.56.1230	123,00	(82) / 32.58.1230	133,00
Feuerschutzgarnituren mit 9/8 (8,5/8) mm Stift TS 47-56 (37-42) mm						
Ausführung	Edelstahl-sat.	€/GRT	Edelstahl-sat.	€/GRT	Edelstahl-sat.	€/GRT
Drücker/Drücker	-	-	(82) / 32.56.1210FS	123,00	(82) / 32.58.1210FS	133,00
Knopf/Dr. DIN re.	-	-	(82) / 32.56.1220FS	143,00	(82) / 32.58.1220FS	153,00
Knopf/Dr. DIN li.	-	-	(82) / 32.56.1230FS	143,00	(82) / 32.58.1230FS	153,00
Garnituren für Türen inkl. Drückerrosetten, ohne Schlüsselrosetten						
Ausführung	Edelstahl-sat.	€/GRT	Edelstahl-sat.	€/GRT	Edelstahl-sat.	€/GRT
Paar mit Rosette	(82) / 32.52.1250	83,00	(82) / 32.56.1250	98,00	(82) / 32.58.1250	108,00
Halbgarnituren für Zimmertüren (ohne Stift)						
Ausführung	Edelstahl-sat.	€/GRT	Edelstahl-sat.	€/GRT	Edelstahl-sat.	€/GRT
BB DIN rechts	32.52.1260	44,00	32.56.1260	51,50	32.58.1260	56,50
BB DIN links	32.52.1270	44,00	32.56.1270	51,50	32.58.1270	56,50
Halbgarnituren für Haustüren, mit Metallunterkonstruktion (ohne Stift)						
Ausführung	Edelstahl-sat.	€/GRT	Edelstahl-sat.	€/GRT	Edelstahl-sat.	€/GRT
PZ DIN rechts	-	-	32.56.1280	54,50	32.58.1280	59,50
PZ DIN links	-	-	32.56.1290	54,50	32.58.1290	59,50
Ganzglastür-Drückerpaar						
Ausführung	Edelstahl-sat.	€/PR	Edelstahl-sat.	€/PR	Edelstahl-sat.	€/PR
Drückerpaar	32.85.3070	42,00	32.85.3070	42,00	32.85.3070	42,00
Drückerlochteil Basic						
Ausführung	Edelstahl-sat.	€/STK	Edelstahl-sat.	€/STK	Edelstahl-sat.	€/STK
Drückerlochteil re./li.	32.85.3160	20,00	32.85.3160	20,00	32.85.3160	20,00



CINTRE-R (Serie 32501000)

Garnitur mit stabiler Metall-Unterkonstruktion, Dreh-Verbundrosetten, 4 mm flach, fest/drehbar gelagert, *ohne Madenschraube. Bündige bzw. auf Türblatt Montage, für höchste Beanspruchung! Das patentierte Beschlagsystem. Geprüft nach EN 1906 Gebrauchskategorie 3*/4, FS - AbZ erteilt, geeignet für Feuer- und Rauchschutztüren, EN 1634-2.



PZ



WC



Knopf

Modelle mit Stift ZT 8 (8,5/8) mm, FS 9/8 (8,5/8) mm, WC-Riegel 8 (7) mm

	Prüfqualität	GK 3		GK 4 Objektqualität
Zimmertürgarnituren				
Ausführung	Edelstahl-sat.	€/GRT	Edelstahl-sat.	€/GRT
BB	(82) / 32.50.1000	83,00	(82) / 32.64.1000	98,00
PZ	(82) / 32.50.1010	83,00	(82) / 32.64.1010	98,00
WC	(82) / 32.50.1040	98,00	(82) / 32.64.1040	113,00
Wohnungseingangsgarnituren mit Knopf/Drücker				
Ausführung	Edelstahl-sat.	€/GRT	Edelstahl-sat.	€/GRT
PZ DIN re./li.	(82) / 32.50.1020	103,00	-	-
PZ DIN rechts	-	-	(82) / 32.64.1020	118,00
PZ DIN links	-	-	(82) / 32.64.1030	118,00
Feuerschutzgarnituren mit 9/8 (8,5/8) mm Stift TS 45-54 (37-42) mm				
Ausführung	Edelstahl-sat.	€/GRT	Edelstahl-sat.	€/GRT
Drücker/Drücker	-	-	(82) / 32.64.1010FS	118,00
Knopf/Dr. DIN re.	-	-	(82) / 32.64.1020FS	138,00
Knopf/Dr. DIN li.	-	-	(82) / 32.64.1030FS	138,00
Garnituren für Türen inkl. Drückerrosetten, ohne Schlüsselrosetten				
Ausführung	Edelstahl-sat.	€/GRT	Edelstahl-sat.	€/GRT
Paar mit Rosette	(82) / 32.50.1060	78,00	(82) / 32.64.1060	93,00
Halbgarnituren für Zimmertüren (ohne Stift)				
Ausführung	Edelstahl-sat.	€/GRT	Edelstahl-sat.	€/GRT
BB DIN re./li.	32.50.1050	41,50	-	-
BB DIN rechts	-	-	32.64.1050	49,00
BB DIN links	-	-	32.64.1080	49,00
Halbgarnituren für Haustüren, mit Metallunterkonstruktion (ohne Stift)				
Ausführung	Edelstahl-sat.	€/GRT	Edelstahl-sat.	€/GRT
PZ DIN rechts	-	-	32.64.1070	52,00
PZ DIN links	-	-	32.64.1090	52,00
Ganzglastür-Drückerpaar				
Ausführung	Edelstahl-sat.	€/PR	Edelstahl-sat.	€/PR
Drückerpaar	32.85.3070	42,00	32.85.3070	42,00
Drückerlochteil Basic				
Ausführung	Edelstahl-sat.	€/STK	Edelstahl-sat.	€/STK
Drückerlochteil re./li.	32.85.3160	20,00	32.85.3160	20,00

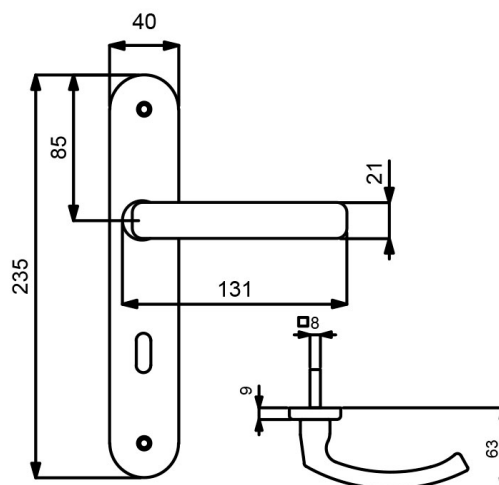
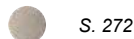
Edelstahl Zimmertürgarnituren

CINTRE-LS (Serie 32841500)

Garnitur mit stabiler Metallkonstruktion, sichtbar verschraubt, mit Hochhaltefeder, für hohe Beanspruchung!

Das patentierte Beschlagsystem.

Geprüft nach EN 1906 Gebrauchskategorie 3, EN 1634-2.



PZ



WC



Knopf

Modelle mit Stift ZT 8 (8,5/8) mm, WC-Riegel 8 (7) mm

Prüfqualität GK 3

Zimmertürgarnituren

Ausführung	Edelstahl-sat.	€/GRT
BB	(82) / 32.84.1500	66,00
PZ	(82) / 32.84.1510	66,00
WC	(82) / 32.84.1540	81,00

Wohnungseingangsgarnituren mit Knopf/Drücker

Ausführung	Edelstahl-sat.	€/GRT
PZ DIN rechts	(82) / 32.84.1520	86,00
PZ DIN links	(82) / 32.84.1530	86,00

Feuerschutzgarnituren Ö-Norm mit 8,5/8 mm Stift TS 37-42 mm

Ausführung	Edelstahl-sat.	€/GRT
Drücker/Drücker	82.84.1510FS	86,00
Knopf/Dr. DIN re.	82.84.1520FS	106,00
Knopf/Dr. DIN li.	82.84.1530FS	106,00

Halbgarnituren für Zimmertüren (ohne Stift)

Ausführung	Edelstahl-sat.	€/GRT
BB DIN rechts	(82) / 32.84.1550	33,00
BB DIN links	(82) / 32.84.1560	33,00

Ganzglastür-Drückerpaar

Ausführung	Edelstahl-sat.	€/PR
Drückerpaar	32.85.3070	42,00

Drückerlochteil Basic

Ausführung	Edelstahl-sat.	€/STK
Drückerlochteil re./li.	32.85.3160	20,00

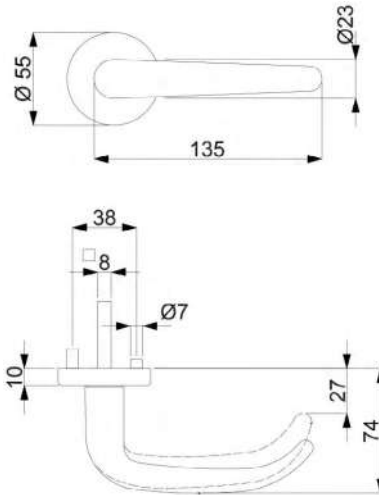


MADRID-R (Serie 32518200)

Garnitur mit stabiler Metall-Unterkonstruktion, Dreh-Verbundrosetten, Hochhaltefeder, Kugellager-Top Speed Comfort, fest/drehbar gelagert-Schnellmontagesystem, *ohne Madenschraube, für höchste Beanspruchung! Das patentierte Beschlagsystem. Geprüft nach EN 1906 Gebrauchskategorie 3*4, DIN 18273, EN 1634-2.



S. 268



PZ

WC

Knopf

Modelle mit Stift ZT 8 (8,5/8) mm, FS 9 (8,5/8) mm, WC-Riegel 8 (7) mm

Prüfqualität	GK 3		GK 4 Objektqualität		GK 4 / Kugellager Objektqualität	
Zimmertürgarnituren						
Ausführung	Edelstahl-sat.	€/GRT	Edelstahl-sat.	€/GRT	Edelstahl-sat.	€/GRT
BB	(82) / 32.51.8200	64,00	(82) / 32.54.8200	79,00	(82) / 32.57.8200	89,00
PZ	(82) / 32.51.8210	64,00	(82) / 32.54.8210	79,00	(82) / 32.57.8210	89,00
WC	(82) / 32.51.8240	79,00	(82) / 32.54.8240	94,00	(82) / 32.57.8240	104,00
WC mit Sichtfenster	(82) / 32.51.8240S	94,00	(82) / 32.54.8240S	109,00	(82) / 32.57.8240S	119,00
Wohnungseingangsgarnituren mit Knopf/Drücker						
Ausführung	Edelstahl-sat.	€/GRT	Edelstahl-sat.	€/GRT	Edelstahl-sat.	€/GRT
PZ DIN rechts	(82) / 32.51.8220	84,00	(82) / 32.54.8220	99,00	(82) / 32.57.8220	109,00
PZ DIN links	(82) / 32.51.8230	84,00	(82) / 32.54.8230	99,00	(82) / 32.57.8230	109,00
Feuerschutzgarnituren mit 9 (8,5/8) mm Stift TS 47-56 (37-42) mm						
Ausführung	Edelstahl-sat.	€/GRT	Edelstahl-sat.	€/GRT	Edelstahl-sat.	€/GRT
Drücker/Drücker	-	-	(82) / 32.54.8210FS	99,00	(82) / 32.57.8210FS	109,00
Knopf/Dr. DIN re.	-	-	(82) / 32.54.8220FS	119,00	(82) / 32.57.8220FS	129,00
Knopf/Dr. DIN li.	-	-	(82) / 32.54.8230FS	119,00	(82) / 32.57.8230FS	129,00
Garnituren für Türen inkl. Drückerrosetten, ohne Schlüsselrosetten						
Ausführung	Edelstahl-sat.	€/GRT	Edelstahl-sat.	€/GRT	Edelstahl-sat.	€/GRT
Paar mit Rosette	(82) / 32.51.8300	59,00	(82) / 32.54.8300	74,00	(82) / 32.57.8310	84,00
Halbgarnituren für Zimmertüren (ohne Stift)						
Ausführung	Edelstahl-sat.	€/GRT	Edelstahl-sat.	€/GRT	Edelstahl-sat.	€/GRT
BB DIN rechts	32.51.8250	32,00	32.54.8250	39,50	32.57.8250	44,50
BB DIN links	32.51.8260	32,00	32.54.8260	39,50	32.57.8260	44,50
Halbgarnituren für Haustüren, mit Metallunterkonstruktion (ohne Stift)						
Ausführung	Edelstahl-sat.	€/GRT	Edelstahl-sat.	€/GRT	Edelstahl-sat.	€/GRT
PZ DIN rechts	-	-	32.54.8310	42,50	32.57.8270	47,50
PZ DIN links	-	-	32.54.8320	42,50	32.57.8280	47,50
Ganzglastür-Drückerpaar						
Ausführung	Edelstahl-sat.	€/PR	Edelstahl-sat.	€/PR	Edelstahl-sat.	€/PR
Drückerpaar	32.84.0580	42,00	32.84.0580	42,00	32.84.0580	42,00
Drückerlochteil Basic						
Ausführung	Edelstahl-sat.	€/STK	Edelstahl-sat.	€/STK	Edelstahl-sat.	€/STK
Drückerlochteil re./li.	32.84.0570	20,00	32.84.0570	20,00	32.84.0570	20,00

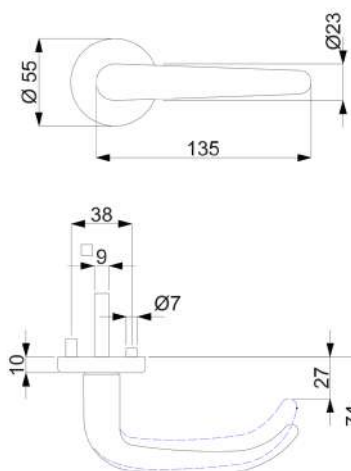
Edelstahl Zimmertürgarnituren

MADRID-R, EN 179 (Serie 32718210)

Garnitur mit stabiler Metall-Unterkonstruktion, Dreh-Verbundrosetten, Hochhaltefeder, Kugellager-Top Speed Comfort, fest/drehbar gelagert-Schnellmontagesystem, für höchste Beanspruchung! Das patentierte Beschlagsystem.

Panikstift Türblatt-Überstand: min. 25 mm / max. 45 mm

Geprüft nach EN 1906 Gebrauchskategorie 4, DIN 18273, EN 179.



PZ

Knopf

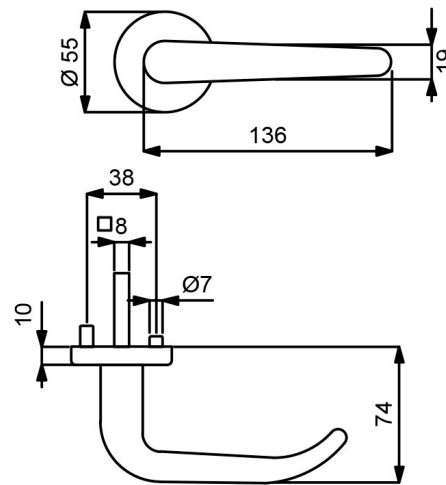
Modelle FT DR/DR TS 40-45 mm mit Stift 9x50/50 mm

Prüfqualität	GK 4 Objektqualität		GK 4 / Kugellager Objektqualität		ohne GK	
Gehflügel - Notausgangverschluss TS 40-45 mm						
Ausführung	Edelstahl-sat.	€/GRT	Edelstahl-sat.	€/GRT	Edelstahl-sat.	€/GRT
Drücker/Drücker	32.71.8210	110,00	32.71.8260	120,00	-	-
Knopf/Drücker DIN re.	32.71.8220	130,00	32.71.8270	140,00	-	-
Knopf/Drücker DIN li.	32.71.8230	130,00	32.71.8280	140,00	-	-
Standflügel - Notausgangverschluss TS 40-45 mm						
Ausführung	Edelstahl-sat.	€/GRT	Edelstahl-sat.	€/GRT	Edelstahl-sat.	€/GRT
Dr./Blindrosette DIN re., ohne Schlüsselrosette	32.71.8240	78,00	32.71.8290	88,00	-	-
Dr./Blindrosette DIN li., ohne Schlüsselrosette	32.71.8250	78,00	32.71.8300	88,00	-	-
Standflügel - Notausgangverschluss TS 40-45 mm, fest/drehbar gelagert, ohne Hochhaltefeder						
Ausführung	Edelstahl-sat.	€/GRT	Edelstahl-sat.	€/GRT	Edelstahl-sat.	€/GRT
Dr./Blindrosette DIN re./li., ohne Schlüsselrosette	-	-	-	-	32.71.0220	100,00



MADRID II-R (Serie 32527200)

Garnitur mit stabiler Metall-Unterkonstruktion, Dreh-Verbundrosetten, Hochhaltefeder, Kugellager-Top Speed Comfort, fest/drehbar gelagert-Schnellmontagesystem, *ohne Madenschraube, für höchste Beanspruchung! Das patentierte Beschlagsystem. Geprüft nach EN 1906 Gebrauchskategorie 3*/4, FS - AbZ erteilt, geeignet für Feuer- und Rauchschutztüren, EN 1634-2.



PZ

WC

Knopf

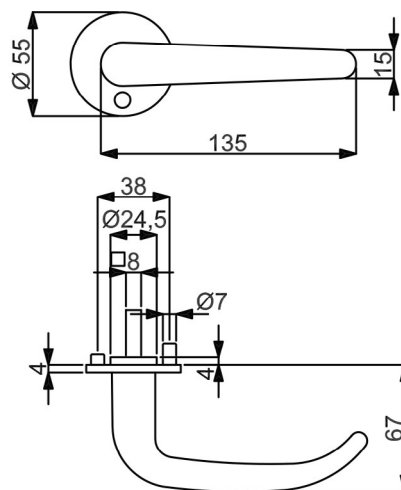
Modelle mit Stift ZT 8 (8,5/8) mm, FS 9/8 (8,5/8) mm, WC-Riegel 8 (7) mm

Prüfqualität	GK 3		GK 4 Objektqualität		GK 4 / Kugellager Objektqualität	
Zimmertürgarnituren						
Ausführung	Edelstahl-pol.	€/GRT	Edelstahl-pol.	€/GRT	Edelstahl-pol.	€/GRT
BB	(82) / 32.52.7200	91,00	(82) / 32.56.7200	106,00	(82) / 32.57.7200	116,00
PZ	(82) / 32.52.7210	91,00	(82) / 32.56.7210	106,00	(82) / 32.57.7210	116,00
WC	(82) / 32.52.7240	106,00	(82) / 32.56.7240	121,00	(82) / 32.57.7240	131,00
Wohnungseingangsgarnituren mit Knopf/Drücker						
Ausführung	Edelstahl-pol.	€/GRT	Edelstahl-pol.	€/GRT	Edelstahl-pol.	€/GRT
PZ DIN rechts	(82) / 32.52.7220	111,00	(82) / 32.56.7220	126,00	(82) / 32.57.7220	136,00
PZ DIN links	(82) / 32.52.7230	111,00	(82) / 32.56.7230	126,00	(82) / 32.57.7230	136,00
Feuerschutzgarnituren mit 9 (8,5/8) mm Stift TS 47-56 (37-42) mm						
Ausführung	Edelstahl-pol.	€/GRT	Edelstahl-pol.	€/GRT	Edelstahl-pol.	€/GRT
Drücker/Drücker	-	-	(82) / 32.56.7210FS	126,00	(82) / 32.57.7210FS	136,00
Knopf/Dr. DIN re.	-	-	(82) / 32.56.7220FS	146,00	(82) / 32.57.7220FS	156,00
Knopf/Dr. DIN li.	-	-	(82) / 32.56.7230FS	146,00	(82) / 32.57.7230FS	156,00
Garnituren für Türen inkl. Drückerrosetten, ohne Schlüsselrosetten						
Ausführung	Edelstahl-pol.	€/GRT	Edelstahl-pol.	€/GRT	Edelstahl-pol.	€/GRT
Paar mit Rosette	(82) / 32.52.7250	86,00	(82) / 32.56.7250	101,00	(82) / 32.57.7250	111,00
Halbgarnituren für Zimmertüren (ohne Stift)						
Ausführung	Edelstahl-pol.	€/GRT	Edelstahl-pol.	€/GRT	Edelstahl-pol.	€/GRT
BB DIN rechts	32.52.7260	45,50	32.56.7260	53,00	32.57.7260	58,00
BB DIN links	32.52.7270	45,50	32.56.7270	53,00	32.57.7270	58,00
Halbgarnituren für Haustüren, mit Metallunterkonstruktion (ohne Stift)						
Ausführung	Edelstahl-pol.	€/GRT	Edelstahl-pol.	€/GRT	Edelstahl-pol.	€/GRT
PZ DIN rechts	-	-	32.56.7280	56,00	32.57.7280	61,00
PZ DIN links	-	-	32.56.7290	56,00	32.57.7290	61,00
Ganzglastür-Drückerpaar						
Ausführung	Edelstahl-pol.	€/PR	Edelstahl-pol.	€/PR	Edelstahl-pol.	€/PR
Drückerpaar	32.84.0610	50,00	32.84.0610	50,00	32.84.0610	50,00
Drückerlochteil Basic						
Ausführung	Edelstahl-pol.	€/STK	Edelstahl-pol.	€/STK	Edelstahl-pol.	€/STK
Drückerlochteil re./li.	32.84.0620	24,00	32.84.0620	24,00	32.84.0620	24,00

Edelstahl Zimmertürgarnituren

MADRID-R (Serie 32502700)

Garnitur mit stabiler Metall-Unterkonstruktion, Dreh-Verbundrosetten 4 mm flach, Hochhaltefeder, fest/drehbar gelagert, *ohne Madenschraube, **D-Norm FS Garnitur ohne Hochhaltefeder. Bündige bzw. auf Türblatt Montage, für höchste Beanspruchung! Geprüft nach EN 1906 Gebrauchskategorie 3*/4, DIN 18273, EN 1634-2.



PZ

WC

Knopf

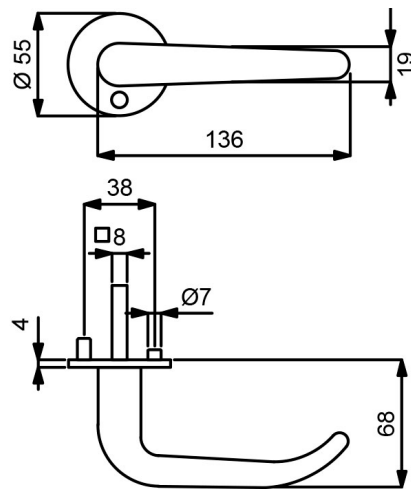
Modelle mit Stift ZT 8 (8,5/8) mm, FS 9 (8,5/8) mm, WC-Riegel 8 (7) mm

	Prüfqualität	GK 3		GK 4 Objektqualität	
Zimmertürgarnituren					
Ausführung	Edelstahl-sat.	€/GRT	Edelstahl-sat.	€/GRT	
BB	(82) / 32.50.2700	82,00	(82) / 32.64.2700	97,00	
PZ	(82) / 32.50.2710	82,00	(82) / 32.64.2710	97,00	
WC	(82) / 32.50.2740	97,00	(82) / 32.64.2740	112,00	
Wohnungseingangsgarnituren mit Knopf/Drücker					
Ausführung	Edelstahl-sat.	€/GRT	Edelstahl-sat.	€/GRT	
PZ DIN rechts	(82) / 32.50.2720	102,00	(82) / 32.64.2720	117,00	
PZ DIN links	(82) / 32.50.2730	102,00	(82) / 32.64.2730	117,00	
Feuerschutzgarnituren mit 9 (8,5/8) mm Stift TS 45-54 (37-42) mm					
Ausführung	Edelstahl-sat.	€/GRT	Edelstahl-sat.	€/GRT	
Drücker/Drücker	-	-	(82) / 32.64.2710FS	117,00	
Knopf/Dr. DIN re.	-	-	(82) / 32.64.2720FS	137,00	
Knopf/Dr. DIN li.	-	-	(82) / 32.64.2730FS	137,00	
Garnituren für Türen inkl. Drückerrosetten, ohne Schlüsselrosetten					
Ausführung	Edelstahl-sat.	€/GRT	Edelstahl-sat.	€/GRT	
Drückerpaar mit	(82) / 32.50.2750	77,00	-	-	
Paar mit Rosette	-	-	(82) / 32.64.2750	92,00	
Halbgarnituren für Zimmertüren (ohne Stift)					
Ausführung	Edelstahl-sat.	€/GRT	Edelstahl-sat.	€/GRT	
BB DIN rechts	32.50.2760	41,00	32.64.2760	48,50	
BB DIN links	32.50.2770	41,00	32.64.2770	48,50	
Halbgarnituren für Haustüren, mit Metallunterkonstruktion (ohne Stift)					
Ausführung	Edelstahl-sat.	€/GRT	Edelstahl-sat.	€/GRT	
PZ DIN rechts	-	-	32.64.2780	51,50	
PZ DIN links	-	-	32.64.2790	51,50	
Ganzglastür-Drückerpaar					
Ausführung	Edelstahl-sat.	€/PR	Edelstahl-sat.	€/PR	
Drückerpaar	32.84.0580	42,00	32.84.0580	42,00	
Drückerlochteil Basic					
Ausführung	Edelstahl-sat.	€/STK	Edelstahl-sat.	€/STK	
Drückerlochteil re./li.	32.84.0570	20,00	32.84.0570	20,00	



MADRID-R (Serie 32500600)

Garnitur mit stabiler Metall-Unterkonstruktion, Dreh-Verbundrosetten 4 mm flach, fest/drehbar gelagert, *ohne Madenschraube. Bündige bzw. auf Türblatt Montage, für hohe Beanspruchung! Das patentierte Beschlagsystem. Geprüft nach EN 1906 Gebrauchskategorie 3*/4, DIN 18273, EN 1634-2.



PZ

WC

Knopf

Modelle mit Stift ZT 8 (8,5/8) mm, FS 9 (8,5/8) mm, WC-Riegel 8 (7) mm

Prüfqualität	GK 3	<TEXT/>	GK 4 Objektqualität	
Zimmertürgarnituren				
Ausführung	Edelstahl-sat.	€/GRT	Edelstahl-sat.	€/GRT
BB	(82) / 32.50.0600	73,00	(82) / 32.64.0600	88,00
PZ	(82) / 32.50.0610	73,00	(82) / 32.64.0610	88,00
WC	(82) / 32.50.0630	88,00	(82) / 32.64.0640	103,00
Wohnungseingangsgarnituren mit Knopf/Drücker				
Ausführung	Edelstahl-sat.	€/GRT	Edelstahl-sat.	€/GRT
PZ DIN re./li.	(82) / 32.50.0620	93,00	-	-
PZ DIN rechts	-	-	(82) / 32.64.0620	108,00
PZ DIN links	-	-	(82) / 32.64.0630	108,00
Feuerschutzgarnituren mit 9 (8,5/8) mm Stift TS 45-54 (37-42) mm				
Ausführung	Edelstahl-sat.	€/GRT	Edelstahl-sat.	€/GRT
Drücker/Drücker	-	-	(82) / 32.64.0610FS	108,00
Knopf/Dr. DIN re.	-	-	(82) / 32.64.0620FS	128,00
Knopf/Dr. DIN li.	-	-	(82) / 32.64.0630FS	128,00
Garnituren für Türen inkl. Drückerrosetten, ohne Schlüsselrosetten				
Ausführung	Edelstahl-sat.	€/GRT	Edelstahl-sat.	€/GRT
Paar mit Rosette	(82) / 32.50.0640	68,00	(82) / 32.64.0650	83,00
Halbgarnituren für Zimmertüren (ohne Stift)				
Ausführung	Edelstahl-sat.	€/GRT	Edelstahl-sat.	€/GRT
BB DIN re./li.	32.50.0650	36,50	-	-
BB DIN rechts	-	-	32.64.0660	44,00
BB DIN links	-	-	32.64.0670	44,00
Halbgarnituren für Haustüren, mit Metallunterkonstruktion (ohne Stift)				
Ausführung	Edelstahl-sat.	€/GRT	Edelstahl-sat.	€/GRT
PZ DIN rechts	-	-	32.64.0690	47,00
PZ DIN links	-	-	32.64.0790	47,00
Ganzglastür-Drückerpaar				
Ausführung	Edelstahl-sat.	€/PR	Edelstahl-sat.	€/PR
Drückerpaar	32.84.0580	42,00	32.84.0580	42,00
Drückerlochteil Basic				
Ausführung	Edelstahl-sat.	€/STK	Edelstahl-sat.	€/STK
Drückerlochteil re./li.	32.84.0570	20,00	32.84.0570	20,00

Edelstahl Zimmertürgarnituren

MADRID-LS (Serie 32840200)

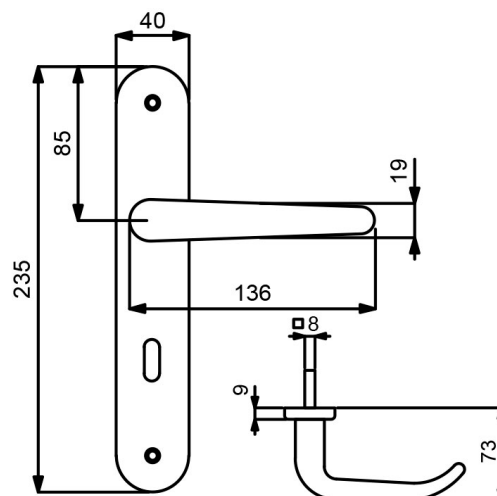
Garnitur mit stabiler Metallkonstruktion, sichtbar verschraubt, mit Hochhaltefeder, für hohe Beanspruchung!

Das patentierte Beschlagsystem.

Geprüft nach EN 1906 Gebrauchskategorie 3, EN 1634-2.



S. 270



PZ



WC



Knopf

Modelle mit Stift ZT 8 (8,5/8) mm, WC-Riegel 8 (7) mm

Prüfqualität GK 3

Zimmertürgarnituren

Ausführung	Edelstahl-sat.	€/GRT
BB	(82) / 32.84.0200	56,00
PZ	(82) / 32.84.0210	56,00
WC	(82) / 32.84.0240	71,00

Wohnungseingangsgarnituren mit Knopf/Drücker

Ausführung	Edelstahl-sat.	€/GRT
PZ DIN rechts	(82) / 32.84.0220	76,00
PZ DIN links	(82) / 32.84.0230	76,00

Feuerschutzgarnituren Ö-Norm mit 8,5/8 mm Stift TS 37-42 mm

Ausführung	Edelstahl-sat.	€/GRT
Drücker/Drücker	82.84.0210FS	76,00
Knopf/Dr. DIN re.	82.84.0220FS	96,00
Knopf/Dr. DIN li.	82.84.0230FS	96,00

Halbgarnituren für Zimmertüren (ohne Stift)

Ausführung	Edelstahl-sat.	€/GRT
BB DIN rechts	(82) / 32.84.0250	28,00
BB DIN links	(82) / 32.84.0260	28,00

Ganzglastür-Drückerpaar

Ausführung	Edelstahl-sat.	€/PR
Drückerpaar	32.84.0580	42,00

Drückerlochteil Basic

Ausführung	Edelstahl-sat.	€/STK
Drückerlochteil re./li.	32.84.0570	20,00

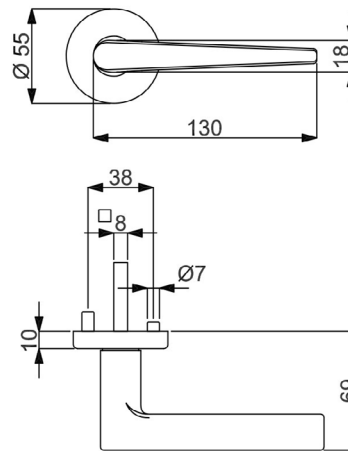


SIRIUS-R (Serie 32539850)

Garnitur mit stabiler Metall-Unterkonstruktion, Dreh-Verbundrosetten, Hochhaltefeder, Kugellager-Top Speed Comfort, fest/drehbar gelagert-Schnellmontagesystem, *ohne Madenschraube, für höchste Beanspruchung! Das patentierte Beschlagsystem. Geprüft nach EN 1906 Gebrauchskategorie 3*/4, DIN 18273, EN 1634-2.



S. 131



PZ

WC

Knopf

Modelle mit Stift ZT 8 (8,5/8) mm, FS 9 (8,5/8) mm, WC-Riegel 8 (7) mm

Prüfqualität	GK 3		GK 4 Objektqualität		GK 4 / Kugellager Objektqualität	
Zimmertürgarnituren						
Ausführung	Edelstahl-sat.	€/GRT	Edelstahl-sat.	€/GRT	Edelstahl-sat.	€/GRT
BB	(82) / 32.53.9850	73,00	(82) / 32.59.9850	88,00	(82) / 32.57.9850	98,00
PZ	(82) / 32.53.9860	73,00	(82) / 32.59.9860	88,00	(82) / 32.57.9860	98,00
WC	(82) / 32.53.9890	88,00	(82) / 32.59.9890	103,00	(82) / 32.57.9890	113,00
WC mit Sichtfenster	(82) / 32.53.9890S	103,00	(82) / 32.59.9890S	118,00	(82) / 32.57.9890S	128,00
Wohnungseingangsgarnituren mit Knopf/Drücker						
Ausführung	Edelstahl-sat.	€/GRT	Edelstahl-sat.	€/GRT	Edelstahl-sat.	€/GRT
PZ DIN rechts	(82) / 32.53.9870	93,00	(82) / 32.59.9870	108,00	(82) / 32.57.9870	118,00
PZ DIN links	(82) / 32.53.9880	93,00	(82) / 32.59.9880	108,00	(82) / 32.57.9880	118,00
Feuerschutzgarnituren mit 9 (8,5/8) mm Stift TS 47-56 (37-42) mm						
Ausführung	Edelstahl-sat.	€/GRT	Edelstahl-sat.	€/GRT	Edelstahl-sat.	€/GRT
Drücker/Drücker	-	-	(82) / 32.59.9860FS	108,00	(82) / 32.57.9860FS	118,00
Knopf/Dr. DIN re.	-	-	(82) / 32.59.9870FS	128,00	(82) / 32.57.9870FS	138,00
Knopf/Dr. DIN li.	-	-	(82) / 32.59.9880FS	128,00	(82) / 32.57.9880FS	138,00
Garnituren für Türen inkl. Drückerrosetten, ohne Schlüsselrosetten						
Ausführung	Edelstahl-sat.	€/GRT	Edelstahl-sat.	€/GRT	Edelstahl-sat.	€/GRT
Paar mit Rosette	(82) / 32.53.9900	68,00	(82) / 32.59.9900	83,00	(82) / 32.57.9900	93,00
Halbgarnituren für Zimmertüren (ohne Stift)						
Ausführung	Edelstahl-sat.	€/GRT	Edelstahl-sat.	€/GRT	Edelstahl-sat.	€/GRT
BB DIN rechts	32.53.9910	36,50	32.59.9910	44,00	32.57.9910	49,00
BB DIN links	32.53.9920	36,50	32.59.9920	44,00	32.57.9920	49,00
Halbgarnituren für Haustüren, mit Metallunterkonstruktion (ohne Stift)						
Ausführung	Edelstahl-sat.	€/GRT	Edelstahl-sat.	€/GRT	Edelstahl-sat.	€/GRT
PZ DIN rechts	-	-	32.59.9930	47,00	32.57.9930	52,00
PZ DIN links	-	-	32.59.9940	47,00	32.57.9940	52,00
Ganzglastür-Drückerpaar						
Ausführung	Edelstahl-sat.	€/PR	Edelstahl-sat.	€/PR	Edelstahl-sat.	€/PR
Drückerpaar	32.84.7500	48,00	32.84.7500	48,00	32.84.7500	48,00
Drückerlochteil Basic						
Ausführung	Edelstahl-sat.	€/STK	Edelstahl-sat.	€/STK	Edelstahl-sat.	€/STK
Drückerlochteil re./li.	32.84.7510	23,00	32.84.7510	23,00	32.84.7510	23,00

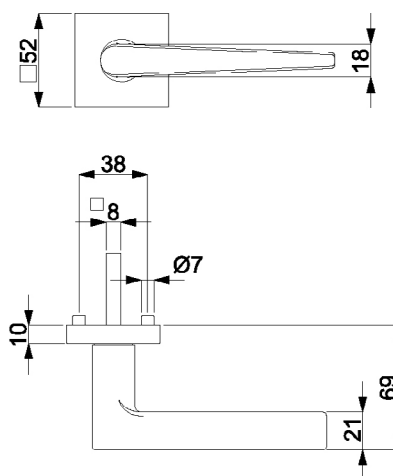
Edelstahl Zimmertürgarnituren

SIRIUS QUADRO-R (Serie 32484800)

Garnitur mit stabiler Metall-Unterkonstruktion, Verbundrosetten, Hochhaltefeder, fest/drehbar gelagert-Schnellmontagesystem, *ohne Madenschraube, für höchste Beanspruchung! Das patentierte Beschlagsystem. Geprüft nach EN 1906 Gebrauchskategorie 3*/4, FS - AbZ erteilt, geeignet für Feuer- und Rauchschutztüren, EN 1634-2.



● S. 132



Modelle mit Stift ZT 8 (8,5/8) mm, FS 9/8 (8,5/8) mm, WC-Riegel 8 (7) mm

	Prüfqualität	GK 3	GK 4 Objektqualität	
Zimmertürgarnituren				
Ausführung	Edelstahl-sat.	€/GRT	Edelstahl-sat.	€/GRT
BB	(82) / 32.48.4800	77,00	(82) / 32.49.4800	92,00
PZ	(82) / 32.48.4810	77,00	(82) / 32.49.4810	92,00
WC	(82) / 32.48.4840	92,00	(82) / 32.49.4840	107,00
Wohnungseingangsgarnituren mit Knopf/Drücker				
Ausführung	Edelstahl-sat.	€/GRT	Edelstahl-sat.	€/GRT
PZ DIN rechts	(82) / 32.48.4820	97,00	(82) / 32.49.4820	112,00
PZ DIN links	(82) / 32.48.4830	97,00	(82) / 32.49.4830	112,00
Feuerschutzgarnituren mit 9/8 (8,5/8) mm Stift TS 47-56 (37-42) mm				
Ausführung	Edelstahl-sat.	€/GRT	Edelstahl-sat.	€/GRT
Drücker/Drücker	-	-	(82) / 32.49.4810FS	112,00
Knopf/Dr. DIN re.	-	-	(82) / 32.49.4820FS	132,00
Knopf/Dr. DIN li.	-	-	(82) / 32.49.4830FS	132,00
Garnituren für Türen inkl. Drückerrosetten, ohne Schlüsselrosetten				
Ausführung	Edelstahl-sat.	€/GRT	Edelstahl-sat.	€/GRT
Paar mit Rosette	(82) / 32.48.4850	72,00	(82) / 32.49.4850	87,00
Halbgarnituren für Zimmertüren (ohne Stift)				
Ausführung	Edelstahl-sat.	€/GRT	Edelstahl-sat.	€/GRT
BB DIN rechts	32.48.4860	38,50	32.49.4860	46,00
BB DIN links	32.48.4870	38,50	32.49.4870	46,00
Halbgarnituren für Haustüren, mit Metallunterkonstruktion (ohne Stift)				
Ausführung	Edelstahl-sat.	€/GRT	Edelstahl-sat.	€/GRT
PZ DIN rechts	-	-	32.49.4880	49,00
PZ DIN links	-	-	32.49.4890	49,00
Ganzglastür-Drückerpaar				
Ausführung	Edelstahl-sat.	€/PR	Edelstahl-sat.	€/PR
Drückerpaar	32.84.7500	48,00	32.84.7500	48,00
Drückerlochteil Basic				
Ausführung	Edelstahl-sat.	€/STK	Edelstahl-sat.	€/STK
Drückerlochteil re./li.	32.84.7510	23,00	32.84.7510	23,00

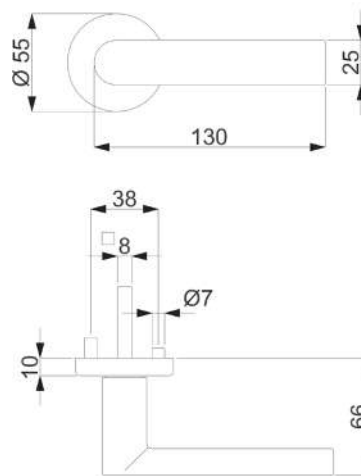


KORSIKA-R (Serie 32532700)

Garnitur mit stabiler Metall-Unterkonstruktion, Dreh-Verbundrosetten, Hochhaltefeder, fest/drehbar gelagert-Schnellmontagesystem, *ohne Madenschraube, für höchste Beanspruchung! Das patentierte Beschlagsystem. Geprüft nach EN 1906 Gebrauchskategorie 3*/4, DIN 18273, EN 1634-2.



● S. 133



PZ



WC



Knopf

Modelle mit Stift ZT 8 (8,5/8) mm, FS 9 (8,5/8) mm, WC-Riegel 8 (7) mm

Prüfqualität	GK 3		GK 4 Objektqualität	
Zimmertürgarnituren				
Ausführung	Edelstahl-sat.	€/GRT	Edelstahl-sat.	€/GRT
BB	(82) / 32.53.2700	65,00	(82) / 32.59.2700	80,00
PZ	(82) / 32.53.2710	65,00	(82) / 32.59.2710	80,00
WC	(82) / 32.53.2740	80,00	(82) / 32.59.2740	95,00
WC mit Sichtfenster	(82) / 32.53.2740S	95,00	(82) / 32.59.2740S	110,00
Wohnungseingangsgarnituren mit Knopf/Drücker				
Ausführung	Edelstahl-sat.	€/GRT	Edelstahl-sat.	€/GRT
PZ DIN rechts	(82) / 32.53.2720	85,00	(82) / 32.59.2720	100,00
PZ DIN links	(82) / 32.53.2730	85,00	(82) / 32.59.2730	100,00
Feuerschutzgarnituren mit 9 (8,5/8) mm Stift TS 47-56 (37-42) mm				
Ausführung	Edelstahl-sat.	€/GRT	Edelstahl-sat.	€/GRT
Drücker/Drücker	-	-	(82) / 32.59.2710FS	100,00
Knopf/Dr. DIN re.	-	-	(82) / 32.59.2720FS	120,00
Knopf/Dr. DIN li.	-	-	(82) / 32.59.2730FS	120,00
Garnituren für Türen inkl. Drückerrosetten, ohne Schlüsselrosetten				
Ausführung	Edelstahl-sat.	€/GRT	Edelstahl-sat.	€/GRT
Paar mit Rosette	(82) / 32.53.2750	60,00	(82) / 32.59.2750	75,00
Halbgarnituren für Zimmertüren (ohne Stift)				
Ausführung	Edelstahl-sat.	€/GRT	Edelstahl-sat.	€/GRT
BB DIN rechts	32.53.2760	32,50	32.59.2760	40,00
BB DIN links	32.53.2770	32,50	32.59.2770	40,00
Halbgarnituren für Haustüren, mit Metallunterkonstruktion (ohne Stift)				
Ausführung	Edelstahl-sat.	€/GRT	Edelstahl-sat.	€/GRT
PZ DIN rechts	-	-	32.59.2780	43,00
PZ DIN links	-	-	32.59.2790	43,00
Ganzglastür-Drückerpaar				
Ausführung	Edelstahl-sat.	€/PR	Edelstahl-sat.	€/PR
Drückerpaar	32.84.0270	30,80	32.84.0270	30,80
Drückerlochteil Basic				
Ausführung	Edelstahl-sat.	€/STK	Edelstahl-sat.	€/STK
Drückerlochteil re./li.	32.84.0280	14,40	32.84.0280	14,40

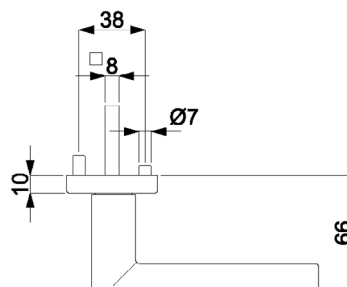
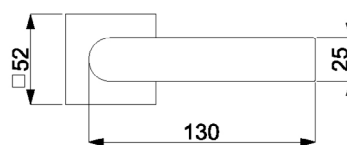
Edelstahl Zimmertürgarnituren

KORSIKA QUADRO-R (Serie 32480010)

Garnitur mit stabiler Metall-Unterkonstruktion, Verbundrosetten, Hochhaltefeder, fest/drehbar gelagert
Schnellmontagesystem, *ohne Madenschraube, für höchste Beanspruchung! Das patentierte Beschlagsystem.
Geprüft nach EN 1906 Gebrauchskategorie 3*/4, DIN 18273, EN 1634-2.



● S. 135



PZ

WC

Knopf

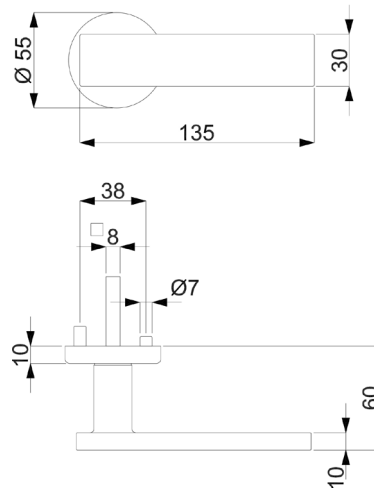
Modelle mit Stift ZT 8 (8,5/8) mm, FS 9 (8,5/8) mm, WC-Riegel 8 (7) mm

	Prüfqualität	GK 3	GK 4 Objektqualität	
Zimmertürgarnituren				
Ausführung	Edelstahl-sat.	€/GRT	Edelstahl-sat.	€/GRT
BB	(82) / 32.48.0010	69,00	(82) / 32.49.0010	84,00
PZ	(82) / 32.48.0020	69,00	(82) / 32.49.0020	84,00
WC	(82) / 32.48.0050	84,00	(82) / 32.49.0050	99,00
Wohnungseingangsgarnituren mit Knopf/Drücker				
Ausführung	Edelstahl-sat.	€/GRT	Edelstahl-sat.	€/GRT
PZ DIN rechts	(82) / 32.48.0030	89,00	(82) / 32.49.0030	104,00
PZ DIN links	(82) / 32.48.0040	89,00	(82) / 32.49.0040	104,00
Feuerschutzgarnituren mit 9 (8,5/8) mm Stift TS 47-56 (37-42) mm				
Ausführung	Edelstahl-sat.	€/GRT	Edelstahl-sat.	€/GRT
Drücker/Drücker	-	-	(82) / 32.49.0020FS	104,00
Knopf/Dr. DIN re.	-	-	(82) / 32.49.0030FS	124,00
Knopf/Dr. DIN li.	-	-	(82) / 32.49.0040FS	124,00
Garnituren für Türen inkl. Drückerrosetten, ohne Schlüsselrosetten				
Ausführung	Edelstahl-sat.	€/GRT	Edelstahl-sat.	€/GRT
Paar mit Rosette	(82) / 32.48.0060	64,00	(82) / 32.49.0060	79,00
Halbgarnituren für Zimmertüren (ohne Stift)				
Ausführung	Edelstahl-sat.	€/GRT	Edelstahl-sat.	€/GRT
BB DIN rechts	32.48.0070	34,50	32.49.0070	42,00
BB DIN links	32.48.0080	34,50	32.49.0080	42,00
Halbgarnituren für Haustüren, mit Metallunterkonstruktion (ohne Stift)				
Ausführung	Edelstahl-sat.	€/GRT	Edelstahl-sat.	€/GRT
PZ DIN rechts	-	-	32.49.0090	45,00
PZ DIN links	-	-	32.49.0100	45,00
Ganzglastür-Drückerpaar				
Ausführung	Edelstahl-sat.	€/PR	Edelstahl-sat.	€/PR
Drückerpaar	32.84.0270	30,80	32.84.0270	30,80
Drückerlochteil Basic				
Ausführung	Edelstahl-sat.	€/STK	Edelstahl-sat.	€/STK
Drückerlochteil re./li.	32.84.0280	14,40	32.84.0280	14,40



MALIBU-R (Serie 32539400)

Garnitur mit stabiler Metall-Unterkonstruktion, Dreh-Verbundrosetten, Hochhaltefeder, Kugellager-Top Speed Comfort, fest/drehbar gelagert-Schnellmontagesystem, *ohne Madenschraube, für höchste Beanspruchung! Das patentierte Beschlagsystem. Geprüft nach EN 1906 Gebrauchskategorie 3*/4, FS - AbZ erteilt, geeignet für Feuer- und Rauchschutztüren, EN 1634-2.



PZ

WC

Knopf

Modelle mit Stift ZT 8 (8,5/8) mm, FS 9/8 (8,5/8) mm, WC-Riegel 8 (7) mm

Prüfqualität	GK 3		GK 4 Objektqualität		GK 4 / Kugellager Objektqualität	
Zimmertürgarnituren						
Ausführung	Edelstahl-sat.	€/GRT	Edelstahl-sat.	€/GRT	Edelstahl-sat.	€/GRT
BB	(82) / 32.53.9400	74,00	(82) / 32.59.9400	89,00	(82) / 32.57.9400	99,00
PZ	(82) / 32.53.9410	74,00	(82) / 32.59.9410	89,00	(82) / 32.57.9410	99,00
WC	(82) / 32.53.9440	89,00	(82) / 32.59.9440	104,00	(82) / 32.57.9440	114,00
WC mit Sichtfenster	(82) / 32.53.9440S	104,00	(82) / 32.59.9440S	119,00	(82) / 32.57.9440S	129,00
Wohnungseingangsgarnituren mit Knopf/Drücker						
Ausführung	Edelstahl-sat.	€/GRT	Edelstahl-sat.	€/GRT	Edelstahl-sat.	€/GRT
PZ DIN rechts	(82) / 32.53.9420	94,00	(82) / 32.59.9420	109,00	(82) / 32.57.9420	119,00
PZ DIN links	(82) / 32.53.9430	94,00	(82) / 32.59.9430	109,00	(82) / 32.57.9430	119,00
Feuerschutzgarnituren mit 9/8 (8,5/8) mm Stift TS 47-56 (37-42) mm						
Ausführung	Edelstahl-sat.	€/GRT	Edelstahl-sat.	€/GRT	Edelstahl-sat.	€/GRT
Drücker/Drücker	-	-	(82) / 32.59.9410FS	109,00	(82) / 32.57.9410FS	119,00
Knopf/Dr. DIN re.	-	-	(82) / 32.59.9420FS	129,00	(82) / 32.57.9420FS	139,00
Knopf/Dr. DIN li.	-	-	(82) / 32.59.9430FS	129,00	(82) / 32.57.9430FS	139,00
Garnituren für Türen inkl. Drückerrosetten, ohne Schlüsselrosetten						
Ausführung	Edelstahl-sat.	€/GRT	Edelstahl-sat.	€/GRT	Edelstahl-sat.	€/GRT
Paar mit Rosette	(82) / 32.53.9450	69,00	(82) / 32.59.9450	84,00	(82) / 32.57.9450	94,00
Halbgarnituren für Zimmertüren (ohne Stift)						
Ausführung	Edelstahl-sat.	€/GRT	Edelstahl-sat.	€/GRT	Edelstahl-sat.	€/GRT
BB DIN rechts	32.53.9460	37,00	32.59.9460	44,50	32.57.9460	49,50
BB DIN links	32.53.9470	37,00	32.59.9470	44,50	32.57.9470	49,50
Halbgarnituren für Haustüren, mit Metallunterkonstruktion (ohne Stift)						
Ausführung	Edelstahl-sat.	€/GRT	Edelstahl-sat.	€/GRT	Edelstahl-sat.	€/GRT
PZ DIN rechts	-	-	32.59.9480	47,50	32.57.9480	52,50
PZ DIN links	-	-	32.59.9490	47,50	32.57.9490	52,50
Ganzglastür-Drückerpaar						
Ausführung	Edelstahl-sat.	€/PR	Edelstahl-sat.	€/PR	Edelstahl-sat.	€/PR
Drückerpaar	32.85.8060	38,00	32.85.8060	38,00	32.85.8060	38,00
Drückerlochteil Basic						
Ausführung	Edelstahl-sat.	€/STK	Edelstahl-sat.	€/STK	Edelstahl-sat.	€/STK
Drückerlochteil re./li.	32.85.7960	18,00	32.85.7960	18,00	32.85.7960	18,00

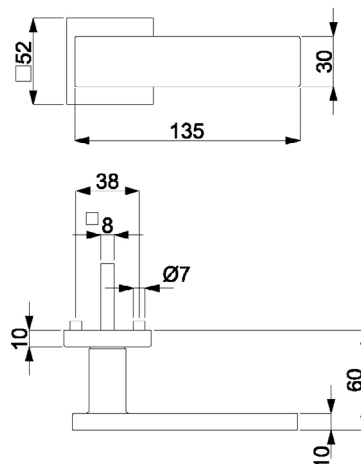
Edelstahl Zimmertürgarnituren

MALIBU QUADRO-R (Serie 32484000)

Garnitur mit stabiler Metall-Unterkonstruktion, Verbundrosetten, Hochhaltefeder, fest/drehbar gelagert-Schnellmontagesystem, *ohne Madenschraube, für höchste Beanspruchung! Das patentierte Beschlagsystem. Geprüft nach EN 1906 Gebrauchskategorie 3*/4, FS - AbZ erteilt, geeignet für Feuer- und Rauchschutztüren, EN 1634-2.



S. 137



PZ

WC

Knopf

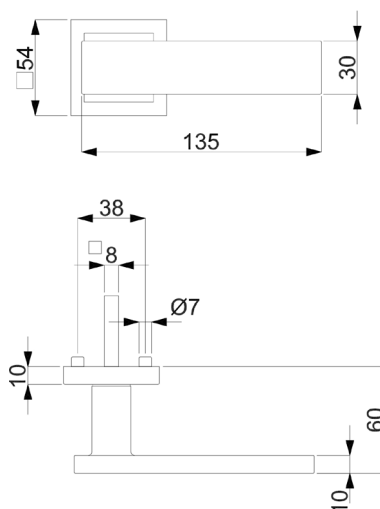
Modelle mit Stift ZT 8 (8,5/8) mm, FS 9/8 (8,5/8) mm, WC-Riegel 8 (7) mm

	Prüfqualität	GK 3	GK 4 Objektqualität	
Zimmertürgarnituren				
Ausführung	Edelstahl-sat.	€/GRT	Edelstahl-sat.	€/GRT
BB	(82) / 32.48.4000	78,00	(82) / 32.49.4000	93,00
PZ	(82) / 32.48.4010	78,00	(82) / 32.49.4010	93,00
WC	(82) / 32.48.4040	93,00	(82) / 32.49.4040	108,00
Wohnungseingangsgarnituren mit Knopf/Drücker				
Ausführung	Edelstahl-sat.	€/GRT	Edelstahl-sat.	€/GRT
PZ DIN rechts	(82) / 32.48.4020	98,00	(82) / 32.49.4020	113,00
PZ DIN links	(82) / 32.48.4030	98,00	(82) / 32.49.4030	113,00
Feuerschutzgarnituren mit 9/8 (8,5/8) mm Stift TS 47-56 (37-42) mm				
Ausführung	Edelstahl-sat.	€/GRT	Edelstahl-sat.	€/GRT
Drücker/Drücker	-	-	(82) / 32.49.4010FS	113,00
Knopf/Dr. DIN re.	-	-	(82) / 32.49.4020FS	133,00
Knopf/Dr. DIN li.	-	-	(82) / 32.49.4030FS	133,00
Garnituren für Türen inkl. Drückerrosetten, ohne Schlüsselrosetten				
Ausführung	Edelstahl-sat.	€/GRT	Edelstahl-sat.	€/GRT
Paar mit Rosette	(82) / 32.48.4050	73,00	(82) / 32.49.4050	88,00
Halbgarnituren für Zimmertüren (ohne Stift)				
Ausführung	Edelstahl-sat.	€/GRT	Edelstahl-sat.	€/GRT
BB DIN rechts	32.48.4060	39,00	32.49.4060	46,50
BB DIN links	32.48.4070	39,00	32.49.4070	46,50
Halbgarnituren für Haustüren, mit Metallunterkonstruktion (ohne Stift)				
Ausführung	Edelstahl-sat.	€/GRT	Edelstahl-sat.	€/GRT
PZ DIN rechts	-	-	32.49.4080	49,50
PZ DIN links	-	-	32.49.4090	49,50
Ganzglastür-Drückerpaar				
Ausführung	Edelstahl-sat.	€/PR	Edelstahl-sat.	€/PR
Drückerpaar	32.85.8060	38,00	32.85.8060	38,00
Drückerlochteil Basic				
Ausführung	Edelstahl-sat.	€/STK	Edelstahl-sat.	€/STK
Drückerlochteil re./li.	32.85.7960	18,00	32.85.7960	18,00



MALIBU SQUARE-R (Serie 32521000)

Garnitur mit stabiler Metall-Unterkonstruktion, Dreh-Verbundrosetten, Hochhaltefeder, Kugellager-Top Speed Comfort, fest/drehbar gelagert-Schnellmontagesystem, *ohne Madenschraube, für höchste Beanspruchung! Das patentierte Beschlagsystem. Geprüft nach EN 1906 Gebrauchskategorie 3*/4, FS - AbZ erteilt, geeignet für Feuer- und Rauchschutztüren, EN 1634-2.



PZ

WC

Knopf

Modelle mit Stift ZT 8 (8,5/8) mm, FS 9/8 (8,5/8) mm, WC-Riegel 8 (7) mm

	GK 3		GK 4 Objektqualität		GK 4 / Kugellager Objektqualität	
Prüfqualität	Edelstahl-sat.	€/GRT	Edelstahl-sat.	€/GRT	Edelstahl-sat.	€/GRT
Zimmertürgarnituren						
Ausführung	Edelstahl-sat.	€/GRT	Edelstahl-sat.	€/GRT	Edelstahl-sat.	€/GRT
BB	(82) / 32.52.1000	90,00	(82) / 32.56.1000	105,00	(82) / 32.58.1000	115,00
PZ	(82) / 32.52.1010	90,00	(82) / 32.56.1010	105,00	(82) / 32.58.1010	115,00
WC	(82) / 32.52.1040	105,00	(82) / 32.56.1040	120,00	(82) / 32.58.1040	130,00
Wohnungseingangsgarnituren mit Knopf/Drücker						
Ausführung	Edelstahl-sat.	€/GRT	Edelstahl-sat.	€/GRT	Edelstahl-sat.	€/GRT
PZ DIN rechts	(82) / 32.52.1020	110,00	(82) / 32.56.1020	125,00	(82) / 32.58.1020	135,00
PZ DIN links	(82) / 32.52.1030	110,00	(82) / 32.56.1030	125,00	(82) / 32.58.1030	135,00
Feuerschutzgarnituren mit 9/8 (8,5/8) mm Stift TS 47-56 (37-42) mm						
Ausführung	Edelstahl-sat.	€/GRT	Edelstahl-sat.	€/GRT	Edelstahl-sat.	€/GRT
Drücker/Drücker	-	-	(82) / 32.56.1010FS	125,00	(82) / 32.58.1010FS	135,00
Knopf/Dr. DIN re.	-	-	(82) / 32.56.1020FS	145,00	(82) / 32.58.1020FS	155,00
Knopf/Dr. DIN li.	-	-	(82) / 32.56.1030FS	145,00	(82) / 32.58.1030FS	155,00
Garnituren für Türen inkl. Drückerrosetten, ohne Schlüsselrosetten						
Ausführung	Edelstahl-sat.	€/GRT	Edelstahl-sat.	€/GRT	Edelstahl-sat.	€/GRT
Paar mit Rosette	(82) / 32.52.1050	85,00	(82) / 32.56.1050	100,00	(82) / 32.58.1050	110,00
Halbgarnituren für Zimmertüren (ohne Stift)						
Ausführung	Edelstahl-sat.	€/GRT	Edelstahl-sat.	€/GRT	Edelstahl-sat.	€/GRT
BB DIN rechts	32.52.1060	45,00	32.56.1060	52,50	32.58.1060	57,50
BB DIN links	32.52.1070	45,00	32.56.1070	52,50	32.58.1070	57,50
Halbgarnituren für Haustüren, mit Metallunterkonstruktion (ohne Stift)						
Ausführung	Edelstahl-sat.	€/GRT	Edelstahl-sat.	€/GRT	Edelstahl-sat.	€/GRT
PZ DIN rechts	-	-	32.56.1080	55,50	32.58.1080	60,50
PZ DIN links	-	-	32.56.1090	55,50	32.58.1090	60,50
Ganzglastür-Drückerpaar						
Ausführung	Edelstahl-sat.	€/PR	Edelstahl-sat.	€/PR	Edelstahl-sat.	€/PR
Drückerpaar	32.85.8060	38,00	32.85.8060	38,00	32.85.8060	38,00
Drückerlochteil Basic						
Ausführung	Edelstahl-sat.	€/STK	Edelstahl-sat.	€/STK	Edelstahl-sat.	€/STK
Drückerlochteil re./li.	32.85.7960	18,00	32.85.7960	18,00	32.85.7960	18,00

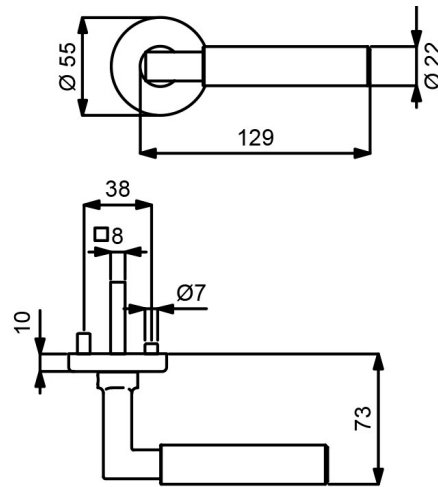
Edelstahl Zimmertürgarnituren

ALASKA-R (Serie 32517800)

Garnitur mit stabiler Metall-Unterkonstruktion, Dreh-Verbundrosetten, Hochhaltefeder, Kugellager-Top Speed Comfort, fest/drehbar gelagert-Schnellmontagesystem, *ohne Madenschraube, für höchste Beanspruchung! Das patentierte Beschlagsystem. Geprüft nach EN 1906 Gebrauchskategorie 3*/4, FS - AbZ erteilt, geeignet für Feuer- und Rauchschutztüren, EN 1634-2.



- S. 139
- S. 176



PZ

WC

Knopf

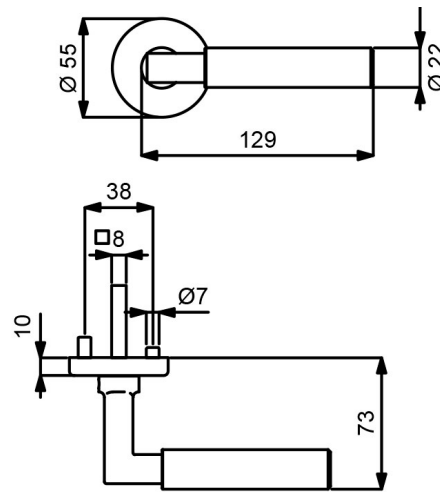
Modelle mit Stift ZT 8 (8,5/8) mm, FS 9/8 (8,5/8) mm, WC-Riegel 8 (7) mm

Prüfqualität	GK 3		GK 4 Objektqualität		GK 4 / Kugellager Objektqualität	
Zimmertürgarnituren						
Ausführung	Edelstahl-sat.	€/GRT	Edelstahl-sat.	€/GRT	Edelstahl-sat.	€/GRT
BB	(82) / 32.51.7800	74,00	(82) / 32.54.7800	89,00	(82) / 32.57.7800	99,00
PZ	(82) / 32.51.7810	74,00	(82) / 32.54.7810	89,00	(82) / 32.57.7810	99,00
WC	(82) / 32.51.7840	89,00	(82) / 32.54.7840	104,00	(82) / 32.57.7840	114,00
WC mit Sichtfenster	(82) / 32.51.7840S	104,00	(82) / 32.54.7840S	119,00	(82) / 32.57.7840S	129,00
Wohnungseingangsgarnituren mit Knopf/Drücker						
Ausführung	Edelstahl-sat.	€/GRT	Edelstahl-sat.	€/GRT	Edelstahl-sat.	€/GRT
PZ DIN rechts	(82) / 32.51.7820	94,00	(82) / 32.54.7820	109,00	(82) / 32.57.7820	119,00
PZ DIN links	(82) / 32.51.7830	94,00	(82) / 32.54.7830	109,00	(82) / 32.57.7830	119,00
Feuerschutzgarnituren mit 9/8 (8,5/8) mm Stift TS 47-56 (37-42) mm						
Ausführung	Edelstahl-sat.	€/GRT	Edelstahl-sat.	€/GRT	Edelstahl-sat.	€/GRT
Drücker/Drücker	-	-	(82) / 32.54.7810FS	109,00	(82) / 32.57.7810FS	119,00
Knopf/Dr. DIN re.	-	-	(82) / 32.54.7820FS	129,00	(82) / 32.57.7820FS	139,00
Knopf/Dr. DIN li.	-	-	(82) / 32.54.7830FS	129,00	(82) / 32.57.7830FS	139,00
Garnituren für Türen inkl. Drückerrosetten, ohne Schlüsselrosetten						
Ausführung	Edelstahl-sat.	€/GRT	Edelstahl-sat.	€/GRT	Edelstahl-sat.	€/GRT
Paar mit Rosette	(82) / 32.51.8060	69,00	(82) / 32.54.8060	84,00	(82) / 32.57.8060	94,00
Halbgarnituren für Zimmertüren (ohne Stift)						
Ausführung	Edelstahl-sat.	€/GRT	Edelstahl-sat.	€/GRT	Edelstahl-sat.	€/GRT
BB DIN rechts	32.51.7850	37,00	32.54.7850	44,50	32.57.7850	49,50
BB DIN links	32.51.7860	37,00	32.54.7860	44,50	32.57.7860	49,50
Halbgarnituren für Haustüren, mit Metallunterkonstruktion (ohne Stift)						
Ausführung	Edelstahl-sat.	€/GRT	Edelstahl-sat.	€/GRT	Edelstahl-sat.	€/GRT
PZ DIN rechts	-	-	32.54.7870	47,50	32.57.7870	52,50
PZ DIN links	-	-	32.54.7880	47,50	32.57.7880	52,50
Ganzglastür-Drückerpaar						
Ausführung	Edelstahl-sat.	€/PR	Edelstahl-sat.	€/PR	Edelstahl-sat.	€/PR
Drückerpaar	32.85.3560	56,00	32.85.3560	56,00	32.85.3560	56,00
Drückerlochteil Basic						
Ausführung	Edelstahl-sat.	€/STK	Edelstahl-sat.	€/STK	Edelstahl-sat.	€/STK
Drückerlochteil re./li.	32.85.4250	27,00	32.85.4250	27,00	32.85.4250	27,00



ALASKA-R (Serie 32569500)

Garnitur mit stabiler Metall-Unterkonstruktion, Dreh-Verbundrosetten, Hochhaltefeder, fest/drehbar gelagert-Schnellmontagesystem, für hohe Beanspruchung! Das patentierte Beschlagsystem.
Geprüft nach EN 1906 Gebrauchskategorie 4, FS - AbZ erteilt, geeignet für Feuer- und Rauchschutztüren, EN 1634-2.



PZ

WC

Knopf

Modelle mit Stift ZT 8 (8,5/8) mm, FS 9/8 (8,5/8) mm, WC-Riegel 8 (7) mm

Prüfqualität GK 4 Objektqualität

Zimmertürgarnituren

Ausführung	Edelstahl-sat. Abaco	€/GRT
BB	(82) / 32.56.9500	148,00
PZ	(82) / 32.56.9510	148,00
WC	(82) / 32.56.9540	163,00

Wohnungseingangsgarnituren mit Knopf/Drücker

Ausführung	Edelstahl-sat. Abaco	€/GRT
PZ DIN rechts	(82) / 32.56.9520	168,00
PZ DIN links	(82) / 32.56.9530	168,00

Feuerschutzgarnituren mit 9/8 (8,5/8) mm Stift TS 47-56 (37-42) mm

Ausführung	Edelstahl-sat. Abaco	€/GRT
Drücker/Drücker	(82) / 32.56.9510FS	168,00
Knopf/Dr. DIN re.	(82) / 32.56.9520FS	188,00
Knopf/Dr. DIN li.	(82) / 32.56.9530FS	188,00

Garnituren für Türen inkl. Drückerrosetten, ohne Schlüsselrosetten

Ausführung	Edelstahl-sat. Abaco	€/GRT
Paar mit Rosette	(82) / 32.56.9550	143,00

Halbgarnituren für Zimmertüren (ohne Stift)

Ausführung	Edelstahl-sat. Abaco	€/GRT
BB DIN rechts	32.56.9560	74,00
BB DIN links	32.56.9570	74,00

Halbgarnituren für Haustüren, mit Metallunterkonstruktion (ohne Stift)

Ausführung	Edelstahl-sat. Abaco	€/GRT
PZ DIN rechts	32.56.9580	77,00
PZ DIN links	32.56.9590	77,00

Ganzglastür-Drückerpaar

Ausführung	Edelstahl-sat. Abaco	€/PR
Drückerpaar	32.84.1940	84,00

Drückerlochteil Basic

Ausführung	Edelstahl-sat. Abaco	€/STK
Drückerlochteil re./li.	32.84.1950	41,00

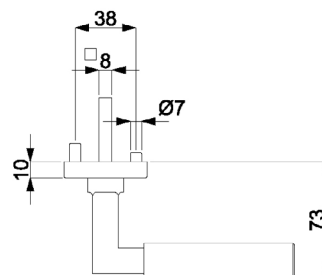
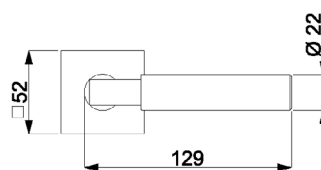
Edelstahl Zimmertürgarnituren

ALASKA QUADRO-R (Serie 32483200)

Garnitur mit stabiler Metall-Unterkonstruktion, Verbundrosetten, Hochhaltefeder, fest/drehbar gelagert-Schnellmontagesystem, *ohne Madenschraube, für höchste Beanspruchung! Das patentierte Beschlagsystem. Geprüft nach EN 1906 Gebrauchskategorie 3*/4, FS - AbZ erteilt, geeignet für Feuer- und Rauchschutztüren, EN 1634-2.



● S. 140



PZ

WC

Knopf

Modelle mit Stift ZT 8 (8,5/8) mm, FS 9/8 (8,5/8) mm, WC-Riegel 8 (7) mm

	Prüfqualität	GK 3	GK 4 Objektqualität	
Zimmertürgarnituren				
Ausführung	Edelstahl-sat.	€/GRT	Edelstahl-sat.	€/GRT
BB	(82) / 32.48.3200	80,00	(82) / 32.49.3200	95,00
PZ	(82) / 32.48.3210	80,00	(82) / 32.49.3210	95,00
WC	(82) / 32.48.3240	95,00	(82) / 32.49.3240	110,00
Wohnungseingangsgarnituren mit Knopf/Drücker				
Ausführung	Edelstahl-sat.	€/GRT	Edelstahl-sat.	€/GRT
PZ DIN rechts	(82) / 32.48.3220	100,00	(82) / 32.49.3220	115,00
PZ DIN links	(82) / 32.48.3230	100,00	(82) / 32.49.3230	115,00
Feuerschutzgarnituren mit 9/8 (8,5/8) mm Stift TS 47-56 (37-42) mm				
Ausführung	Edelstahl-sat.	€/GRT	Edelstahl-sat.	€/GRT
Drücker/Drücker	-	-	(82) / 32.49.3210FS	115,00
Knopf/Dr. DIN re.	-	-	(82) / 32.49.3220FS	135,00
Knopf/Dr. DIN li.	-	-	(82) / 32.49.3230FS	135,00
Garnituren für Türen inkl. Drückerrosetten, ohne Schlüsselrosetten				
Ausführung	Edelstahl-sat.	€/GRT	Edelstahl-sat.	€/GRT
Paar mit Rosette	(82) / 32.48.3250	75,00	(82) / 32.49.3250	88,00
Halbgarnituren für Zimmertüren (ohne Stift)				
Ausführung	Edelstahl-sat.	€/GRT	Edelstahl-sat.	€/GRT
BB DIN rechts	32.48.3260	40,00	32.49.3260	47,50
BB DIN links	32.48.3270	40,00	32.49.3270	47,50
Halbgarnituren für Haustüren, mit Metallunterkonstruktion (ohne Stift)				
Ausführung	Edelstahl-sat.	€/GRT	Edelstahl-sat.	€/GRT
PZ DIN rechts	-	-	32.49.3280	50,50
PZ DIN links	-	-	32.49.3290	50,50
Ganzglastür-Drückerpaar				
Ausführung	Edelstahl-sat.	€/PR	Edelstahl-sat.	€/PR
Drückerpaar	32.85.3560	56,00	32.85.3560	56,00
Drückerlochteil Basic				
Ausführung	Edelstahl-sat.	€/STK	Edelstahl-sat.	€/STK
Drückerlochteil re./li.	32.85.4250	27,00	32.85.4250	27,00

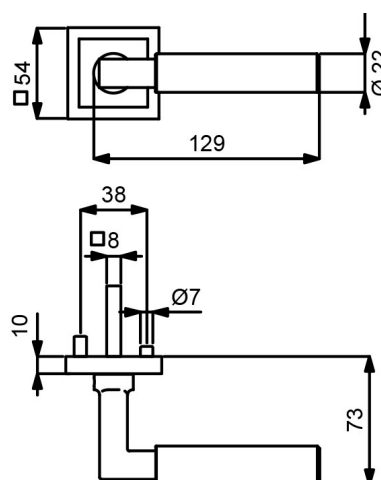


ALASKA SQUARE-R (Serie 32520900)

Garnitur mit stabiler Metall-Unterkonstruktion, Dreh-Verbundrosetten, Hochhaltefeder, Kugellager-Top Speed Comfort, fest/drehbar gelagert-Schnellmontagesystem, *ohne Madenschraube, für höchste Beanspruchung! Das patentierte Beschlagsystem. Geprüft nach EN 1906 Gebrauchskategorie 3*/4, FS - AbZ erteilt, geeignet für Feuer- und Rauchschutztüren, EN 1634-2.



S. 178



PZ

WC

Knopf

Modelle mit Stift ZT 8 (8,5/8) mm, FS 9/8 (8,5/8) mm, WC-Riegel 8 (7) mm

	GK 3		GK 4 Objektqualität		GK 4 / Kugellager Objektqualität	
Prüfqualität	Edelstahl-sat.	€/GRT	Edelstahl-sat.	€/GRT	Edelstahl-sat.	€/GRT
Zimmertürgarnituren						
Ausführung	Edelstahl-sat.	€/GRT	Edelstahl-sat.	€/GRT	Edelstahl-sat.	€/GRT
BB	(82) / 32.52.0900	92,00	(82) / 32.56.0900	107,00	(82) / 32.58.0900	117,00
PZ	(82) / 32.52.0910	92,00	(82) / 32.56.0910	107,00	(82) / 32.58.0910	117,00
WC	(82) / 32.52.0940	107,00	(82) / 32.56.0940	122,00	(82) / 32.58.0940	132,00
Wohnungseingangsgarnituren mit Knopf/Drücker						
Ausführung	Edelstahl-sat.	€/GRT	Edelstahl-sat.	€/GRT	Edelstahl-sat.	€/GRT
PZ DIN rechts	(82) / 32.52.0920	112,00	(82) / 32.56.0920	127,00	(82) / 32.58.0920	137,00
PZ DIN links	(82) / 32.52.0930	112,00	(82) / 32.56.0930	127,00	(82) / 32.58.0930	137,00
Feuerschutzgarnituren mit 9/8 (8,5/8) mm Stift TS 47-56 (37-42) mm						
Ausführung	Edelstahl-sat.	€/GRT	Edelstahl-sat.	€/GRT	Edelstahl-sat.	€/GRT
Drücker/Drücker	-	-	(82) / 32.56.0910FS	127,00	(82) / 32.58.0910FS	137,00
Knopf/Dr. DIN re.	-	-	(82) / 32.56.0920FS	147,00	(82) / 32.58.0920FS	157,00
Knopf/Dr. DIN li.	-	-	(82) / 32.56.0930FS	147,00	(82) / 32.58.0930FS	157,00
Garnituren für Türen inkl. Drückerrosetten, ohne Schlüsselrosetten						
Ausführung	Edelstahl-sat.	€/GRT	Edelstahl-sat.	€/GRT	Edelstahl-sat.	€/GRT
Paar mit Rosette	(82) / 32.52.0950	87,00	(82) / 32.56.0950	102,00	(82) / 32.58.0950	112,00
Halbgarnituren für Zimmertüren (ohne Stift)						
Ausführung	Edelstahl-sat.	€/GRT	Edelstahl-sat.	€/GRT	Edelstahl-sat.	€/GRT
BB DIN rechts	32.52.0960	46,00	32.56.0960	53,50	32.58.0960	58,50
BB DIN links	32.52.0970	46,00	32.56.0970	53,50	32.58.0970	58,50
Halbgarnituren für Haustüren, mit Metallunterkonstruktion (ohne Stift)						
Ausführung	Edelstahl-sat.	€/GRT	Edelstahl-sat.	€/GRT	Edelstahl-sat.	€/GRT
PZ DIN rechts	-	-	32.56.0980	56,50	32.58.0980	61,50
PZ DIN links	-	-	32.56.0990	56,50	32.58.0990	61,50
Ganzglastür-Drückerpaar						
Ausführung	Edelstahl-sat.	€/PR	Edelstahl-sat.	€/PR	Edelstahl-sat.	€/PR
Drückerpaar	32.85.3560	56,00	32.85.3560	56,00	32.85.3560	56,00
Drückerlochteil Basic						
Ausführung	Edelstahl-sat.	€/STK	Edelstahl-sat.	€/STK	Edelstahl-sat.	€/STK
Drückerlochteil re./li.	32.85.4250	27,00	32.85.4250	27,00	32.85.4250	27,00

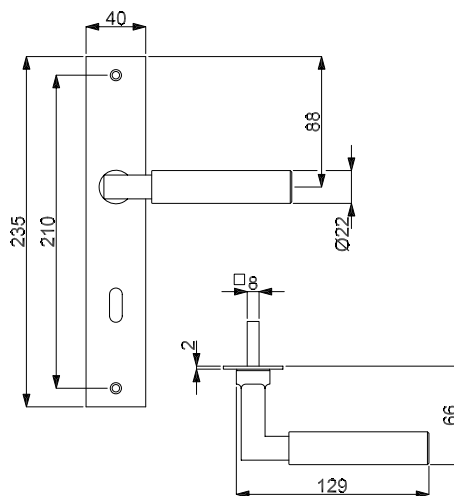
Edelstahl Zimmertürgarnituren

ALASKA II SQUARE-LS (Serie 32457300)

Garnitur mit stabiler Metallkonstruktion, sichtbar verschraubt, Langschild 2 mm flach, für hohe Beanspruchung!
Geprüft nach EN 1906 Gebrauchskategorie 3.



● S. 142



PZ



WC



Knopf

Modelle mit Stift ZT 8 (8,5/8) mm, WC-Riegel 8 (7) mm

Prüfqualität **GK 3**

Zimmertürgarnituren

Ausführung	Edelstahl-sat.	€/GRT
BB	(82) / 32.45.7300	79,00
PZ	(82) / 32.45.7310	79,00
WC	(82) / 32.45.7320	94,00

Wohnungseingangsgarnituren mit Knopf/Drücker

Ausführung	Edelstahl-sat.	€/GRT
PZ DIN re./li.	(82) / 32.45.7330	99,00

Halbgarnituren für Zimmertüren (ohne Stift)

Ausführung	Edelstahl-sat.	€/GRT
BB DIN re./li.	(82) / 32.45.7340	39,50

Ganzglastür-Drückerpaar

Ausführung	Edelstahl-sat.	€/PR
Drückerpaar	32.85.3560	56,00

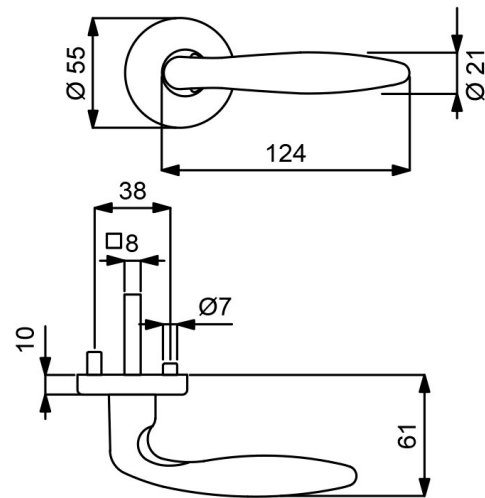
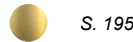
Drückerlochteil Basic

Ausführung	Edelstahl-sat.	€/STK
Drückerlochteil re./li.	32.85.4250	27,00



ARENA-R (Serie 32512400)

Garnitur mit stabiler Metall-Unterkonstruktion, Dreh-Verbundrosetten, Hochhaltefeder, Kugellager-Top Speed Comfort, fest/drehbar gelagert-Schnellmontagesystem, *ohne Madenschraube, für höchste Beanspruchung! Das patentierte Beschlagsystem. Geprüft nach EN 1906 Gebrauchskategorie 3*/4, DIN 18273, EN 1634-2.



PZ

WC

Knopf

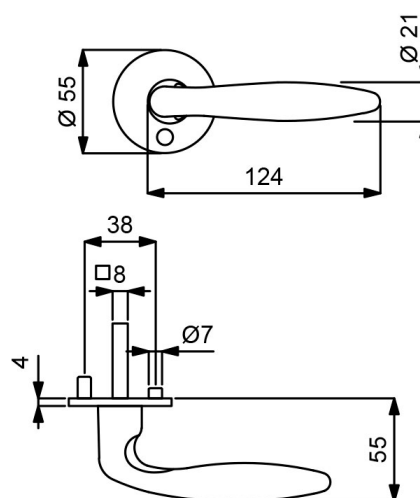
Modelle mit Stift ZT 8 (8,5/8) mm, FS 9 (8,5/8) mm, WC-Riegel 8 (7) mm

Prüfqualität	GK 3		GK 4 Objektqualität		GK 4 / Kugellager Objektqualität	
Zimmertürgarnituren						
Ausführung	Edelstahl-sat.	€/GRT	Edelstahl-sat.	€/GRT	Edelstahl-sat.	€/GRT
BB	(82) / 32.51.2400	67,00	(82) / 32.54.2400	82,00	(82) / 32.57.2400	92,00
PZ	(82) / 32.51.2410	67,00	(82) / 32.54.2410	82,00	(82) / 32.57.2410	92,00
WC	(82) / 32.51.2440	82,00	(82) / 32.54.2440	97,00	(82) / 32.57.2440	107,00
WC mit Sichtfenster	(82) / 32.51.2440S	97,00	(82) / 32.54.2440S	112,00	(82) / 32.57.2440S	122,00
Wohnungseingangsgarnituren mit Knopf/Drücker						
Ausführung	Edelstahl-sat.	€/GRT	Edelstahl-sat.	€/GRT	Edelstahl-sat.	€/GRT
PZ DIN rechts	(82) / 32.51.2420	87,00	(82) / 32.54.2420	102,00	(82) / 32.57.2420	112,00
PZ DIN links	(82) / 32.51.2430	87,00	(82) / 32.54.2430	102,00	(82) / 32.57.2430	112,00
Feuerschutzgarnituren mit 9 (8,5/8) mm Stift TS 47-56 (37-42) mm						
Ausführung	Edelstahl-sat.	€/GRT	Edelstahl-sat.	€/GRT	Edelstahl-sat.	€/GRT
Drücker/Drücker	-	-	(82) / 32.54.2410FS	102,00	(82) / 32.57.2410FS	112,00
Knopf/Dr. DIN re.	-	-	(82) / 32.54.2420FS	122,00	(82) / 32.57.2420FS	132,00
Knopf/Dr. DIN li.	-	-	(82) / 32.54.2430FS	122,00	(82) / 32.57.2430FS	132,00
Garnituren für Türen inkl. Drückerrosetten, ohne Schlüsselrosetten						
Ausführung	Edelstahl-sat.	€/GRT	Edelstahl-sat.	€/GRT	Edelstahl-sat.	€/GRT
Paar mit Rosette	(82) / 32.51.2590	62,00	(82) / 32.54.2590	77,00	(82) / 32.57.2590	87,00
Halbgarnituren für Zimmertüren (ohne Stift)						
Ausführung	Edelstahl-sat.	€/GRT	Edelstahl-sat.	€/GRT	Edelstahl-sat.	€/GRT
BB DIN rechts	32.51.2550	33,50	32.54.2550	41,00	32.57.2550	46,00
BB DIN links	32.51.2560	33,50	32.54.2560	41,00	32.57.2560	46,00
Halbgarnituren für Haustüren, mit Metallunterkonstruktion (ohne Stift)						
Ausführung	Edelstahl-sat.	€/GRT	Edelstahl-sat.	€/GRT	Edelstahl-sat.	€/GRT
PZ DIN rechts	-	-	32.54.2570	44,00	32.57.2570	49,00
PZ DIN links	-	-	32.54.2580	44,00	32.57.2580	49,00
Ganzglastür-Drückerpaar						
Ausführung	Edelstahl-sat.	€/PR	Edelstahl-sat.	€/PR	Edelstahl-sat.	€/PR
Drückerpaar	32.85.8470	32,00	32.85.8470	32,00	32.85.8470	32,00
Drückerlochteil Basic						
Ausführung	Edelstahl-sat.	€/STK	Edelstahl-sat.	€/STK	Edelstahl-sat.	€/STK
Drückerlochteil re./li.	32.85.8560	15,00	32.85.8560	15,00	32.85.8560	15,00

Edelstahl Zimmertürgarnituren

ARENA-R (Serie 32500200)

Garnitur mit stabiler Metall-Unterkonstruktion, Dreh-Verbundrosetten 4 mm flach, fest/drehbar gelagert, *ohne Madenschraube. Bündige bzw. auf Türblatt Montage, für hohe Beanspruchung! Das patentierte Beschlagsystem. Geprüft nach EN 1906 Gebrauchskategorie 3*/4, DIN 18273, EN 1634-2.



PZ



WC



Knopf

Modelle mit Stift ZT 8 (8,5/8) mm, FS 9 (8,5/8) mm, WC-Riegel 8 (7) mm

	Prüfqualität	GK 3	GK 4 Objektqualität	
Zimmertürgarnituren				
Ausführung	Edelstahl-sat.	€/GRT	Edelstahl-sat.	€/GRT
BB	(82) / 32.50.0200	78,00	(82) / 32.64.0200	93,00
PZ	(82) / 32.50.0210	78,00	(82) / 32.64.0210	93,00
WC	(82) / 32.50.0230	93,00	(82) / 32.64.0230	108,00
Wohnungseingangsgarnituren mit Knopf/Drücker				
Ausführung	Edelstahl-sat.	€/GRT	Edelstahl-sat.	€/GRT
PZ DIN re./li.	(82) / 32.50.0220	98,00	-	-
PZ DIN rechts	-	-	(82) / 32.64.0220	113,00
PZ DIN links	-	-	(82) / 32.64.0260	113,00
Feuerschutzgarnituren mit 9 (8,5/8) mm Stift TS 45-54 (37-42) mm				
Ausführung	Edelstahl-sat.	€/GRT	Edelstahl-sat.	€/GRT
Drücker/Drücker	-	-	(82) / 32.64.0210FS	113,00
Knopf/Dr. DIN re.	-	-	(82) / 32.64.0220FS	133,00
Knopf/Dr. DIN li.	-	-	(82) / 32.64.0260FS	133,00
Garnituren für Türen inkl. Drückerrosetten, ohne Schlüsselrosetten				
Ausführung	Edelstahl-sat.	€/GRT	Edelstahl-sat.	€/GRT
Paar mit Rosette	(82) / 32.50.0280	73,00	(82) / 32.64.0280	88,00
Halbgarnituren für Zimmertüren (ohne Stift)				
Ausführung	Edelstahl-sat.	€/GRT	Edelstahl-sat.	€/GRT
BB DIN re./li.	32.50.0240	39,00	-	-
BB DIN rechts	-	-	32.64.0240	46,50
BB DIN links	-	-	32.64.0270	46,50
Halbgarnituren für Haustüren, mit Metallunterkonstruktion (ohne Stift)				
Ausführung	Edelstahl-sat.	€/GRT	Edelstahl-sat.	€/GRT
PZ DIN rechts	-	-	32.64.0250	49,50
PZ DIN links	-	-	32.64.0290	49,50
Ganzglastür-Drückerpaar				
Ausführung	Edelstahl-sat.	€/PR	Edelstahl-sat.	€/PR
Drückerpaar	32.85.8470	32,00	32.85.8470	32,00
Drückerlochteil Basic				
Ausführung	Edelstahl-sat.	€/STK	Edelstahl-sat.	€/STK
Drückerlochteil re./li.	32.85.8560	15,00	32.85.8560	15,00





ARENA-LS (Serie 32858400)

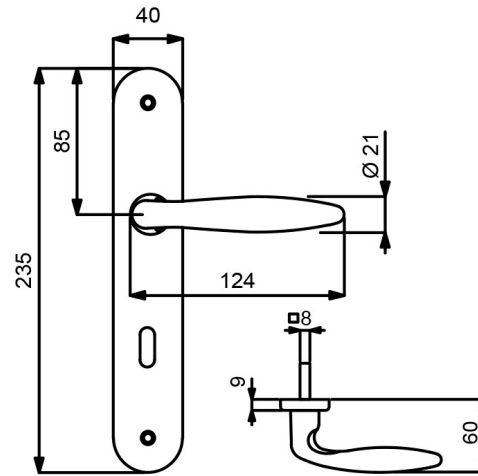
Garnitur mit stabiler Metallkonstruktion, sichtbar verschraubt, mit Hochhaltefeder, für hohe Beanspruchung!

Das patentierte Beschlagsystem.

Geprüft nach EN 1906 Gebrauchskategorie 3, EN 1634-2.



-  S. 198
-  S. 274



PZ



WC



Knopf

Modelle mit Stift ZT 8 (8,5/8) mm, WC-Riegel 8 (7) mm

Prüfqualität GK 3

Zimmertürgarnituren

Ausführung	Edelstahl-sat.	€/GRT
BB	(82) / 32.85.8400	61,00
PZ	(82) / 32.85.8410	61,00
WC	(82) / 32.85.8440	76,00

Wohnungseingangsgarnituren mit Knopf/Drücker

Ausführung	Edelstahl-sat.	€/GRT
PZ DIN rechts	(82) / 32.85.8420	81,00
PZ DIN links	(82) / 32.85.8430	81,00

Feuerschutzgarnituren Ö-Norm mit 8,5/8 mm Stift TS 37-42 mm

Ausführung	Edelstahl-sat.	€/GRT
Drücker/Drücker	82.85.8410FS	81,00
Knopf/Dr. DIN re.	82.85.8420FS	101,00
Knopf/Dr. DIN li.	82.85.8430FS	101,00

Halbgarnituren für Zimmertüren (ohne Stift)

Ausführung	Edelstahl-sat.	€/GRT
BB DIN rechts	(82) / 32.85.8450	30,50
BB DIN links	(82) / 32.85.8460	30,50

Ganzglastür-Drückerpaar

Ausführung	Edelstahl-sat.	€/PR
Drückerpaar	32.85.8470	32,00

Drückerlochteil Basic

Ausführung	Edelstahl-sat.	€/STK
Drückerlochteil re./li.	32.85.8560	15,00

QUEEN-R (Serie 32859470)

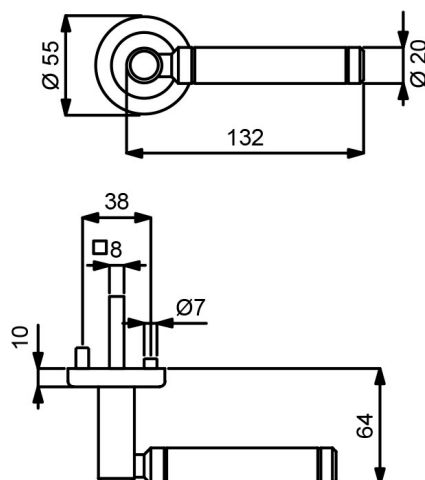
Garnitur mit hochwertiger Nylon-Unterkonstruktion, Verbundrosetten, Hochhaltefeder, für hohe Beanspruchung!

Das patentierte Beschlagsystem.

Geprüft nach EN 1906 Gebrauchskategorie 3, EN 1634-2.



S. 193



PZ

WC

Knopf

Modelle mit Stift ZT 8 (8,5/8) mm, WC-Riegel 8 (7) mm

Prüfqualität GK 3

Zimmertürgarnituren

Ausführung	Chrom/Edelstahl-sat.	€/GRT
BB	(82) / 32.85.9470	101,00
PZ	(82) / 32.85.9480	101,00
WC	(82) / 32.85.9580	116,00

Wohnungseingangsgarnituren mit Knopf/Drücker

Ausführung	Chrom/Edelstahl-sat.	€/GRT
PZ DIN rechts	(82) / 32.85.9490	121,00
PZ DIN links	(82) / 32.85.9590	121,00

Feuerschutzgarnituren Ö-Norm mit 8,5/8 mm Stift TS 37-42 mm

Ausführung	Chrom/Edelstahl-sat.	€/GRT
Drücker/Drücker	82.85.9480FS	121,00
Knopf/Dr. DIN re.	82.85.9490FS	141,00
Knopf/Dr. DIN li.	82.85.9590FS	141,00

Garnituren für Türen inkl. Drückerrosetten, ohne Schlüsselrosetten

Ausführung	Chrom/Edelstahl-sat.	€/GRT
Paar mit Rosette	(82) / 32.85.9560	96,00

Halbgarnituren für Zimmertüren (ohne Stift)

Ausführung	Chrom/Edelstahl-sat.	€/GRT
BB DIN rechts	32.85.9520	50,50
BB DIN links	32.85.9530	50,50

Halbgarnituren für Haustüren, mit Metallunterkonstruktion (ohne Hochhaltefeder/Stift)

Ausführung	Chrom/Edelstahl-sat.	€/GRT
PZ DIN re./li.	32.85.9540	74,50

Ganzglastür-Drückerpaar

Ausführung	Chrom/Edelstahl-sat.	€/PR
Drückerpaar	32.85.9570	58,00

Drückerlochteil Basic

Ausführung	Chrom/Edelstahl-sat.	€/STK
Drückerlochteil re./li.	32.98.0590	28,00

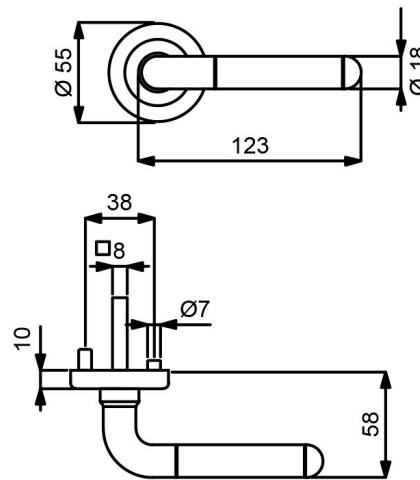


SVEN-R (Serie 32887000)

Garnitur mit hochwertiger Nylon-Unterkonstruktion, Verbundrosetten, Hochhaltefeder, für hohe Beanspruchung!

Das patentierte Beschlagsystem.

Geprüft nach EN 1906 Gebrauchskategorie 3, EN 1634-2.



Modelle mit Stift ZT 8 (8,5/8) mm, WC-Riegel 8 (7) mm

Prüfqualität GK 3

Zimmertürgarnituren

Ausführung	Chrom/Edelstahl-sat.	€/GRT
BB	(82) / 32.88.7000	64,00
PZ	(82) / 32.88.7010	64,00
WC	(82) / 32.88.7040	79,00

Wohnungseingangsgarnituren mit Knopf/Drücker

Ausführung	Chrom/Edelstahl-sat.	€/GRT
PZ DIN rechts	(82) / 32.88.7020	84,00
PZ DIN links	(82) / 32.88.7030	84,00

Feuerschutzgarnituren Ö-Norm mit 8,5/8 mm Stift TS 37-42 mm

Ausführung	Chrom/Edelstahl-sat.	€/GRT
Drücker/Drücker	82.88.7010FS	84,00
Knopf/Dr. DIN re.	82.88.7020FS	104,00
Knopf/Dr. DIN li.	82.88.7030FS	104,00

Garnituren für Türen inkl. Drückerrosetten, ohne Schlüsselrosetten

Ausführung	Chrom/Edelstahl-sat.	€/GRT
Paar mit Rosette	(82) / 32.88.7070	59,00

Halbgarnituren für Zimmertüren (ohne Stift)

Ausführung	Chrom/Edelstahl-sat.	€/GRT
BB DIN rechts	32.88.7050	32,00
BB DIN links	32.88.7060	32,00

Halbgarnituren für Haustüren, mit Metallunterkonstruktion (ohne Stift)

Ausführung	Chrom/Edelstahl-sat.	€/GRT
PZ DIN re./li.	32.88.7080	56,00

Ganzglastür-Drückerpaar

Ausführung	Chrom/Edelstahl-sat.	€/PR
Drückerpaar	32.88.5940	40,80

Drückerlochteil Basic

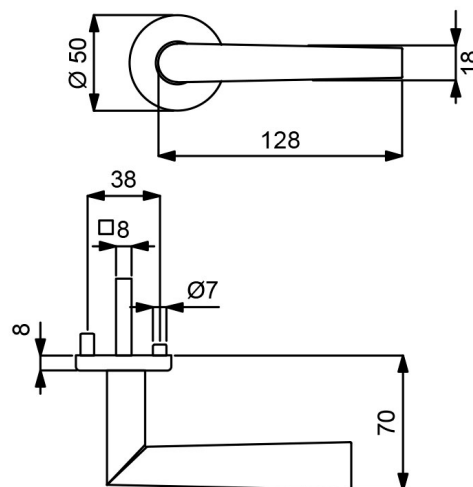
Ausführung	Chrom/Edelstahl-sat.	€/STK
Drückerlochteil re./li.	32.88.5510	19,40

MORGAN-R (Serie 32855030)

Garnitur mit hochwertiger Nylon-Unterkonstruktion, Verbundrosetten, Hochhaltefeder, für hohe Beanspruchung!

Das patentierte Beschlagsystem.

Geprüft nach EN 1906 Gebrauchskategorie 3, EN 1634-2.



PZ

WC

Knopf

Modelle mit Stift ZT 8 (8,5/8) mm, WC-Riegel 8 (7) mm

Prüfqualität GK 3

Zimmertürgarnituren

Ausführung	Edelstahl-sat.	€/GRT
BB	(82) / 32.85.5030	35,00
PZ	(82) / 32.85.5040	35,00
WC	(82) / 32.85.5070	50,00

Wohnungseingangsgarnituren mit Knopf/Drücker

Ausführung	Edelstahl-sat.	€/GRT
PZ DIN rechts	(82) / 32.85.5050	55,00
PZ DIN links	(82) / 32.85.5060	55,00

Feuerschutzgarnituren Ö-Norm mit 8,5/8 mm Stift TS 37-42 mm

Ausführung	Edelstahl-sat.	€/GRT
Drücker/Drücker	82.85.5040FS	55,00
Knopf/Dr. DIN re.	82.85.5050FS	75,00
Knopf/Dr. DIN li.	82.85.5060FS	75,00

Garnituren für Türen inkl. Drückerrosetten, ohne Schlüsselrosetten

Ausführung	Edelstahl-sat.	€/GRT
Paar mit Rosette	(82) / 32.85.5230	30,00

Halbgarnituren für Zimmertüren (ohne Stift)

Ausführung	Edelstahl-sat.	€/GRT
BB DIN rechts	32.85.7050	17,50
BB DIN links	32.85.7080	17,50

Halbgarnituren für Haustüren, mit Metallunterkonstruktion (ohne Stift)

Ausführung	Edelstahl-sat.	€/GRT
PZ DIN re./li.	32.85.7020	41,50

Ganzglastür-Drückerpaar

Ausführung	Edelstahl-sat.	€/PR
Drückerpaar	32.85.5210	22,00

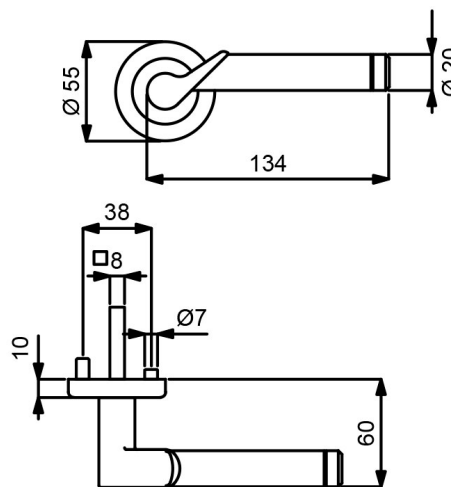
Drückerlochteil Basic

Ausführung	Edelstahl-sat.	€/STK
Drückerlochteil re./li.	32.85.5220	10,00



ELENA-R (Serie 32510400)

Garnitur mit stabiler Metall-Unterkonstruktion, Dreh-Verbundrosetten, Hochhaltefeder, Kugellager-Top Speed Comfort, fest/drehbar gelagert-Schnellmontagesystem, *ohne Madenschraube, für höchste Beanspruchung! Das patentierte Beschlagsystem. Geprüft nach EN 1906 Gebrauchskategorie 3*/4, FS - AbZ erteilt, geeignet für Feuer- und Rauchschutztüren, EN 1634-2.



PZ

WC

Knopf

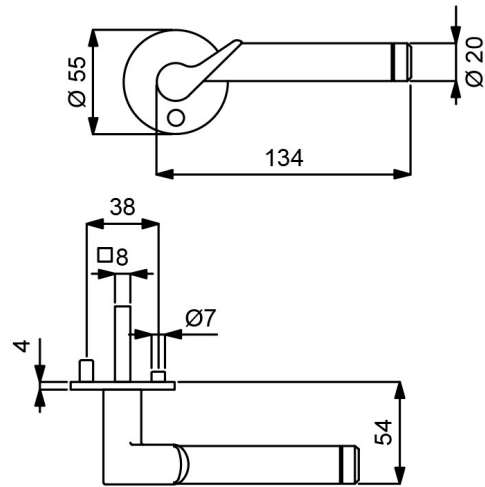
Modelle mit Stift ZT 8 (8,5/8) mm, FS 9/8 (8,5/8) mm, WC-Riegel 8 (7) mm

Prüfqualität	GK 3		GK 4 Objektqualität		GK 4 / Kugellager Objektqualität	
Zimmertürgarnituren						
Ausführung	Chrom/Edelstahl-sat.	€/GRT	Chrom/Edelstahl-sat.	€/GRT	Chrom/Edelstahl-sat.	€/GRT
BB	(82) / 32.51.0400	63,00	(82) / 32.54.0400	78,00	(82) / 32.57.0400	88,00
PZ	(82) / 32.51.0410	63,00	(82) / 32.54.0410	78,00	(82) / 32.57.0410	88,00
WC	(82) / 32.51.0440	78,00	(82) / 32.54.0440	93,00	(82) / 32.57.0440	103,00
Wohnungseingangsgarnituren mit Knopf/Drücker						
Ausführung	Chrom/Edelstahl-sat.	€/GRT	Chrom/Edelstahl-sat.	€/GRT	Chrom/Edelstahl-sat.	€/GRT
PZ DIN rechts	(82) / 32.51.0420	83,00	(82) / 32.54.0420	98,00	(82) / 32.57.0420	108,00
PZ DIN links	(82) / 32.51.0430	83,00	(82) / 32.54.0430	98,00	(82) / 32.57.0430	108,00
Feuerschutzgarnituren mit 9/8 (8,5/8) mm Stift TS 47-56 (37-42) mm						
Ausführung	Chrom/Edelstahl-sat.	€/GRT	Chrom/Edelstahl-sat.	€/GRT	Chrom/Edelstahl-sat.	€/GRT
Drücker/Drücker	-	-	(82) / 32.54.0410FS	98,00	(82) / 32.57.0410FS	108,00
Knopf/Dr. DIN re.	-	-	(82) / 32.54.0420FS	118,00	(82) / 32.57.0420FS	128,00
Knopf/Dr. DIN li.	-	-	(82) / 32.54.0430FS	118,00	(82) / 32.57.0430FS	128,00
Garnituren für Türen inkl. Drückerrosetten, ohne Schlüsselrosetten						
Ausführung	Chrom/Edelstahl-sat.	€/GRT	Chrom/Edelstahl-sat.	€/GRT	Chrom/Edelstahl-sat.	€/GRT
Paar mit Rosette	(82) / 32.51.0510	58,00	(82) / 32.54.0510	73,00	(82) / 32.57.0510	83,00
Halbgarnituren für Zimmertüren (ohne Stift)						
Ausführung	Chrom/Edelstahl-sat.	€/GRT	Chrom/Edelstahl-sat.	€/GRT	Chrom/Edelstahl-sat.	€/GRT
BB DIN rechts	32.51.0450	31,50	32.54.0450	39,00	32.57.0450	44,00
BB DIN links	32.51.0460	31,50	32.54.0460	39,00	32.57.0460	44,00
Halbgarnituren für Haustüren, mit Metallunterkonstruktion (ohne Stift)						
Ausführung	Chrom/Edelstahl-sat.	€/GRT	Chrom/Edelstahl-sat.	€/GRT	Chrom/Edelstahl-sat.	€/GRT
PZ DIN rechts	-	-	32.54.0470	42,00	32.57.0470	47,00
PZ DIN links	-	-	32.54.0480	42,00	32.57.0480	47,00
Ganzglastür-Drückerpaar						
Ausführung	Chrom/Edelstahl-sat.	€/PR	Chrom/Edelstahl-sat.	€/PR	Chrom/Edelstahl-sat.	€/PR
Drückerpaar	32.85.1600	38,00	32.85.1600	40,30	32.85.1600	38,00
Drückerlochteil Basic						
Ausführung	Chrom/Edelstahl-sat.	€/STK	Chrom/Edelstahl-sat.	€/STK	Chrom/Edelstahl-sat.	€/STK
Drückerlochteil re.	32.96.2040	18,00	32.96.2040	18,00	32.96.2040	18,00
Drückerlochteil li.	32.96.2050	18,00	32.96.2050	18,00	32.96.2050	18,00

Edelstahl Zimmertürgarnituren

ELENA-R (Serie 32501200)

Garnitur mit stabiler Metall-Unterkonstruktion, Dreh-Verbundrosetten 4 mm flach, fest/drehbar gelagert, *ohne Madenschraube. Bündige bzw. auf Türblatt Montage, für höchste Beanspruchung! Das patentierte Beschlagsystem. Geprüft nach EN 1906 Gebrauchskategorie 3*/4, FS - AbZ erteilt, geeignet für Feuer- und Rauchschutztüren, EN 1634-2.



PZ

WC

Knopf

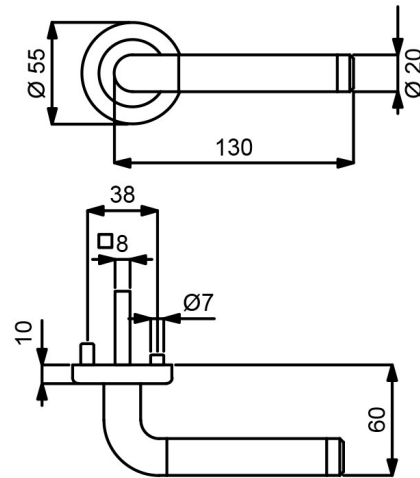
Modelle mit Stift ZT 8 (8,5/8) mm, FS 9/8 (8,5/8) mm, WC-Riegel 8 (7) mm

Prüfqualität	GK 3	GK 4 Objektqualität	
Zimmertürgarnituren			
Ausführung	Chrom/Edelstahl-sat.	€/GRT	Chrom/Edelstahl-sat. €/GRT
BB	(82) / 32.50.1200	82,00	(82) / 32.64.1200 97,00
PZ	(82) / 32.50.1210	82,00	(82) / 32.64.1210 97,00
WC	(82) / 32.50.1240	97,00	(82) / 32.64.1240 112,00
Wohnungseingangsgarnituren mit Knopf/Drücker			
Ausführung	Chrom/Edelstahl-sat.	€/GRT	Chrom/Edelstahl-sat. €/GRT
PZ DIN rechts	(82) / 32.50.1220	102,00	(82) / 32.64.1220 117,00
PZ DIN links	(82) / 32.50.1230	102,00	(82) / 32.64.1230 117,00
Feuerschutzgarnituren mit 9/8 (8,5/8) mm Stift TS 45-54 (37-42) mm			
Ausführung	Chrom/Edelstahl-sat.	€/GRT	Chrom/Edelstahl-sat. €/GRT
Drücker/Drücker	-	-	(82) / 32.64.1210FS 117,00
Knopf/Dr. DIN re.	-	-	(82) / 32.64.1220FS 137,00
Knopf/Dr. DIN li.	-	-	(82) / 32.64.1230FS 137,00
Garnituren für Türen inkl. Drückerrosetten, ohne Schlüsselrosetten			
Ausführung	Chrom/Edelstahl-sat.	€/GRT	Chrom/Edelstahl-sat. €/GRT
Paar mit Rosette	(82) / 32.50.1330	77,00	(82) / 32.64.1330 92,00
Halbgarnituren für Zimmertüren (ohne Stift)			
Ausführung	Chrom/Edelstahl-sat.	€/GRT	Chrom/Edelstahl-sat. €/GRT
BB DIN rechts	32.50.1250	41,00	32.64.1250 48,50
BB DIN links	32.50.1260	41,00	32.64.1260 48,50
Halbgarnituren für Haustüren, mit Metallunterkonstruktion (ohne Stift)			
Ausführung	Chrom/Edelstahl-sat.	€/GRT	Chrom/Edelstahl-sat. €/GRT
PZ DIN rechts	-	-	32.64.1270 51,50
PZ DIN links	-	-	32.64.1280 51,50
Ganzglastür-Drückerpaar			
Ausführung	Chrom/Edelstahl-sat.	€/PR	Chrom/Edelstahl-sat. €/PR
Drückerpaar	32.85.1600	38,00	32.85.1600 38,00
Drückerlochteil Basic			
Ausführung	Chrom/Edelstahl-sat.	€/STK	Chrom/Edelstahl-sat. €/STK
Drückerlochteil re.	32.96.2040	18,00	32.96.2040 18,00
Drückerlochteil li.	32.96.2050	18,00	32.96.2050 18,00



SYBILLE-R (Serie 32510010)

Garnitur mit stabiler Metall-Unterkonstruktion, Dreh-Verbundrosetten, Hochhaltefeder, Kugellager-Top Speed Comfort, fest/drehbar gelagert-Schnellmontagesystem, *ohne Madenschraube, für höchste Beanspruchung! Das patentierte Beschlagsystem. Geprüft nach EN 1906 Gebrauchskategorie 3*/4, FS - AbZ erteilt, geeignet für Feuer- und Rauchschutztüren, EN 1634-2.



PZ

WC

Knopf

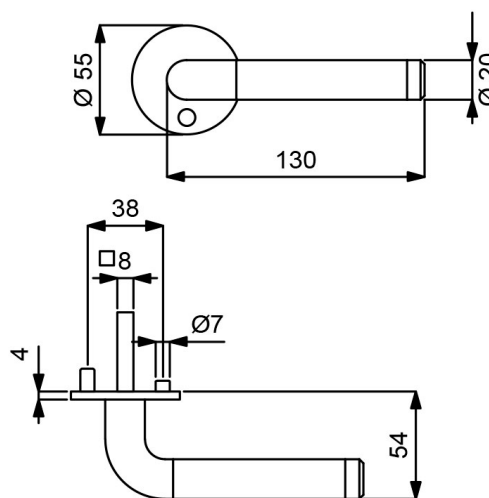
Modelle mit Stift ZT 8 (8,5/8) mm, FS 9/8 (8,5/8) mm, WC-Riegel 8 (7) mm

Prüfqualität	GK 3		GK 4 Objektqualität		GK 4 / Kugellager Objektqualität	
Zimmertürgarnituren						
Ausführung	Chrom/Edelstahl-sat.	€/GRT	Chrom/Edelstahl-sat.	€/GRT	Chrom/Edelstahl-sat.	€/GRT
BB	(82) / 32.51.0010	57,00	(82) / 32.54.0010	72,00	(82) / 32.57.0010	82,00
PZ	(82) / 32.51.0020	57,00	(82) / 32.54.0020	72,00	(82) / 32.57.0020	82,00
WC	(82) / 32.51.0050	72,00	(82) / 32.54.0050	87,00	(82) / 32.57.0050	97,00
Wohnungseingangsgarnituren mit Knopf/Drücker						
Ausführung	Chrom/Edelstahl-sat.	€/GRT	Chrom/Edelstahl-sat.	€/GRT	Chrom/Edelstahl-sat.	€/GRT
PZ DIN rechts	(82) / 32.51.0030	77,00	(82) / 32.54.0030	92,00	(82) / 32.57.0030	102,00
PZ DIN links	(82) / 32.51.0040	77,00	(82) / 32.54.0040	92,00	(82) / 32.57.0040	102,00
Feuerschutzgarnituren mit 9/8 (8,5/8) mm Stift TS 47-56 (37-42) mm						
Ausführung	Chrom/Edelstahl-sat.	€/GRT	Chrom/Edelstahl-sat.	€/GRT	Chrom/Edelstahl-sat.	€/GRT
Drücker/Drücker	-	-	(82) / 32.54.0020FS	92,00	(82) / 32.57.0020FS	102,00
Knopf/Dr. DIN re.	-	-	(82) / 32.54.0030FS	112,00	(82) / 32.57.0030FS	122,00
Knopf/Dr. DIN li.	-	-	(82) / 32.54.0040FS	112,00	(82) / 32.57.0040FS	122,00
Garnituren für Türen inkl. Drückerrosetten, ohne Schlüsselrosetten						
Ausführung	Chrom/Edelstahl-sat.	€/GRT	Chrom/Edelstahl-sat.	€/GRT	Chrom/Edelstahl-sat.	€/GRT
Paar mit Rosette	(82) / 32.51.0120	52,00	(82) / 32.54.0120	67,00	(82) / 32.57.0120	77,00
Halbgarnituren für Zimmertüren (ohne Stift)						
Ausführung	Chrom/Edelstahl-sat.	€/GRT	Chrom/Edelstahl-sat.	€/GRT	Chrom/Edelstahl-sat.	€/GRT
BB DIN rechts	32.51.0060	28,50	32.54.0060	36,00	32.57.0060	41,00
BB DIN links	32.51.0070	28,50	32.54.0070	36,00	32.57.0070	41,00
Halbgarnituren für Haustüren, mit Metallunterkonstruktion (ohne Stift)						
Ausführung	Chrom/Edelstahl-sat.	€/GRT	Chrom/Edelstahl-sat.	€/GRT	Chrom/Edelstahl-sat.	€/GRT
PZ DIN rechts	-	-	32.54.0080	44,00	32.57.0080	44,00
PZ DIN links	-	-	32.54.0090	44,00	32.57.0090	44,00
Ganzglastür-Drückerpaar						
Ausführung	Chrom/Edelstahl-sat.	€/PR	Chrom/Edelstahl-sat.	€/PR	Chrom/Edelstahl-sat.	€/PR
Drückerpaar	32.85.2870	36,00	32.85.2870	36,00	32.85.2870	36,00
Drückerlochteil Basic						
Ausführung	Chrom/Edelstahl-sat.	€/STK	Chrom/Edelstahl-sat.	€/STK	Chrom/Edelstahl-sat.	€/STK
Drückerlochteil re./li.	32.88.5850	17,00	32.88.5850	17,00	32.88.5850	17,00

Edelstahl Zimmertürgarnituren

SYBILLE-R (Serie 32501800)

Garnitur mit stabiler Metall-Unterkonstruktion, Dreh-Verbundrosetten 4 mm flach, fest/drehbar gelagert, *ohne Madenschraube. Bündige bzw. auf Türblatt Montage, für höchste Beanspruchung! Das patentierte Beschlagsystem. Geprüft nach EN 1906 Gebrauchskategorie 3*/4, FS - AbZ erteilt, geeignet für Feuer- und Rauchschutztüren, EN 1634-2.



PZ

WC

Knopf

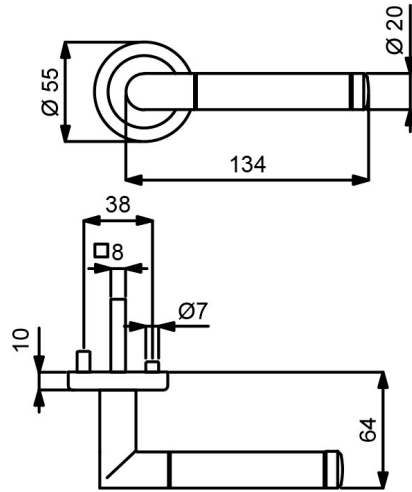
Modelle mit Stift ZT 8 (8,5/8) mm, FS 9/8 (8,5/8) mm, WC-Riegel 8 (7) mm

Prüfqualität	GK 3		GK 4 Objektqualität	
Zimmertürgarnituren				
Ausführung	Chrom/Edelstahl-sat.	€/GRT	Chrom/Edelstahl-sat.	€/GRT
BB	(82) / 32.50.1800	76,00	(82) / 32.64.1800	91,00
PZ	(82) / 32.50.1810	76,00	(82) / 32.64.1810	91,00
WC	(82) / 32.50.1840	91,00	(82) / 32.64.1840	106,00
Wohnungseingangsgarnituren mit Knopf/Drücker				
Ausführung	Chrom/Edelstahl-sat.	€/GRT	Chrom/Edelstahl-sat.	€/GRT
PZ DIN re./li.	(82) / 32.50.1820	96,00	-	-
PZ DIN rechts	-	-	(82) / 32.64.1820	111,00
PZ DIN links	-	-	(82) / 32.64.1830	111,00
Feuerschutzgarnituren mit 9/8 (8,5/8) mm Stift TS 45-54 (37-42) mm				
Ausführung	Chrom/Edelstahl-sat.	€/GRT	Chrom/Edelstahl-sat.	€/GRT
Drücker/Drücker	-	-	(82) / 32.64.1810FS	111,00
Knopf/Dr. DIN re.	-	-	(82) / 32.64.1820FS	131,00
Knopf/Dr. DIN li.	-	-	(82) / 32.64.1830FS	131,00
Garnituren für Türen inkl. Drückerrosetten, ohne Schlüsselrosetten				
Ausführung	Chrom/Edelstahl-sat.	€/GRT	Chrom/Edelstahl-sat.	€/GRT
Paar mit Rosette	(82) / 32.50.1900	71,00	(82) / 32.64.1900	86,00
Halbgarnituren für Zimmertüren (ohne Stift)				
Ausführung	Chrom/Edelstahl-sat.	€/GRT	Chrom/Edelstahl-sat.	€/GRT
BB DIN re./li.	32.50.1850	38,00	-	-
BB DIN rechts	-	-	32.64.1850	45,50
BB DIN links	-	-	32.64.1860	45,50
Halbgarnituren für Haustüren, mit Metallunterkonstruktion (ohne Stift)				
Ausführung	Chrom/Edelstahl-sat.	€/GRT	Chrom/Edelstahl-sat.	€/GRT
PZ DIN rechts	-	-	32.64.1870	48,50
PZ DIN links	-	-	32.64.1880	48,50
Ganzglastür-Drückerpaar				
Ausführung	Chrom/Edelstahl-sat.	€/PR	Chrom/Edelstahl-sat.	€/PR
Drückerpaar	32.85.2870	36,00	32.85.2870	36,00
Drückerlochteil Basic				
Ausführung	Chrom/Edelstahl-sat.	€/STK	Chrom/Edelstahl-sat.	€/STK
Drückerlochteil re./li.	32.88.5850	17,00	32.88.5850	17,00



ROYAL-R (Serie 32510200)

Garnitur mit stabiler Metall-Unterkonstruktion, Dreh-Verbundrosetten, Hochhaltefeder, Kugellager-Top Speed Comfort, fest/drehbar gelagert-Schnellmontagesystem, *ohne Madenschraube, für höchste Beanspruchung! Das patentierte Beschlagsystem. Geprüft nach EN 1906 Gebrauchskategorie 3*/4, FS - AbZ erteilt, geeignet für Feuer- und Rauchschutztüren, EN 1634-2.



PZ

WC

Knopf

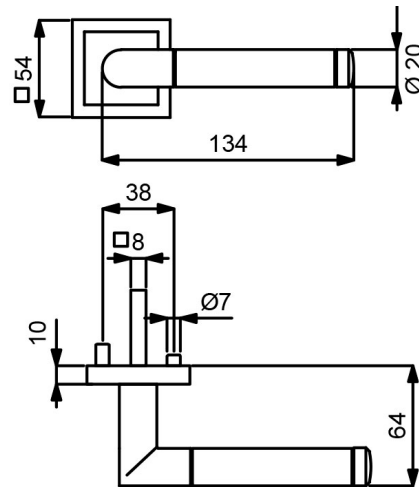
Modelle mit Stift ZT 8 (8,5/8) mm, FS 9/8 (8,5/8) mm, WC-Riegel 8 (7) mm

Prüfqualität	GK 3		GK 4 Objektqualität		GK 4 / Kugellager Objektqualität	
Zimmertürgarnituren						
Ausführung	Chrom/Edelstahl-sat.	€/GRT	Chrom/Edelstahl-sat.	€/GRT	Chrom/Edelstahl-sat.	€/GRT
BB	(82) / 32.51.0200	58,00	(82) / 32.54.0200	73,00	(82) / 32.57.0200	83,00
PZ	(82) / 32.51.0210	58,00	(82) / 32.54.0210	73,00	(82) / 32.57.0210	83,00
WC	(82) / 32.51.0240	73,00	(82) / 32.54.0240	88,00	(82) / 32.57.0240	98,00
Wohnungseingangsgarnituren mit Knopf/Drücker						
Ausführung	Chrom/Edelstahl-sat.	€/GRT	Chrom/Edelstahl-sat.	€/GRT	Chrom/Edelstahl-sat.	€/GRT
PZ DIN rechts	(82) / 32.51.0220	78,00	(82) / 32.54.0220	93,00	(82) / 32.57.0220	103,00
PZ DIN links	(82) / 32.51.0230	78,00	(82) / 32.54.0230	93,00	(82) / 32.57.0230	103,00
Feuerschutzgarnituren mit 9/8 (8,5/8) mm Stift TS 47-56 (37-42) mm						
Ausführung	Chrom/Edelstahl-sat.	€/GRT	Chrom/Edelstahl-sat.	€/GRT	Chrom/Edelstahl-sat.	€/GRT
Drücker/Drücker	-	-	(82) / 32.54.0210FS	93,00	(82) / 32.57.0210FS	103,00
Knopf/Dr. DIN re.	-	-	(82) / 32.54.0220FS	113,00	(82) / 32.57.0220FS	123,00
Knopf/Dr. DIN li.	-	-	(82) / 32.54.0230FS	113,00	(82) / 32.57.0230FS	123,00
Garnituren für Türen inkl. Drückerrosetten, ohne Schlüsselrosetten						
Ausführung	Chrom/Edelstahl-sat.	€/GRT	Chrom/Edelstahl-sat.	€/GRT	Chrom/Edelstahl-sat.	€/GRT
Paar mit Rosette	(82) / 32.51.0310	53,00	(82) / 32.54.0310	68,00	(82) / 32.57.0310	78,00
Halbgarnituren für Zimmertüren (ohne Stift)						
Ausführung	Chrom/Edelstahl-sat.	€/GRT	Chrom/Edelstahl-sat.	€/GRT	Chrom/Edelstahl-sat.	€/GRT
BB DIN rechts	32.51.0250	29,00	32.54.0250	36,50	32.57.0250	41,50
BB DIN links	32.51.0260	29,00	32.54.0260	36,50	32.57.0260	41,50
Halbgarnituren für Haustüren, mit Metallunterkonstruktion (ohne Stift)						
Ausführung	Chrom/Edelstahl-sat.	€/GRT	Chrom/Edelstahl-sat.	€/GRT	Chrom/Edelstahl-sat.	€/GRT
PZ DIN rechts	-	-	32.54.0270	44,50	32.57.0270	44,50
PZ DIN links	-	-	32.54.0280	44,50	32.57.0280	44,50
Ganzglastür-Drückerpaar						
Ausführung	Chrom/Edelstahl-sat.	€/PR	Chrom/Edelstahl-sat.	€/PR	Chrom/Edelstahl-sat.	€/PR
Drückerpaar	32.85.2320	38,00	32.85.2320	38,00	32.85.2320	38,00
Drückerlochteil Basic						
Ausführung	Chrom/Edelstahl-sat.	€/STK	Chrom/Edelstahl-sat.	€/STK	Chrom/Edelstahl-sat.	€/STK
Drückerlochteil re./li.	32.98.1290	18,00	32.98.1290	18,00	32.98.1290	18,00

Edelstahl Zimmertürgarnituren

ROYAL SQUARE-R (Serie 32520500)

Garnitur mit stabiler Metall-Unterkonstruktion, Dreh-Verbundrosetten, Hochhaltefeder, Kugellager-Top Speed Comfort, fest/drehbar gelagert-Schnellmontagesystem, *ohne Madenschraube, für höchste Beanspruchung! Das patentierte Beschlagsystem. Geprüft nach EN 1906 Gebrauchskategorie 3*/4, FS - AbZ erteilt, geeignet für Feuer- und Rauchschutztüren, EN 1634-2.



PZ

WC

Knopf

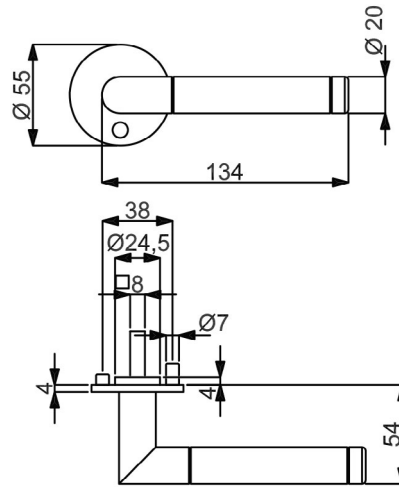
Modelle mit Stift ZT 8 (8,5/8) mm, FS 9/8 (8,5/8) mm, WC-Riegel 8 (7) mm

Prüfqualität	GK 3		GK 4 Objektqualität		GK 4 / Kugellager Objektqualität	
Zimmertürgarnituren						
Ausführung	Chrom/Edelstahl-sat.	€/GRT	Chrom/Edelstahl-sat.	€/GRT	Chrom/Edelstahl-sat.	€/GRT
BB	(82) / 32.52.0500	74,00	(82) / 32.56.0500	89,00	(82) / 32.58.0500	99,00
PZ	(82) / 32.52.0510	74,00	(82) / 32.56.0510	89,00	(82) / 32.58.0510	99,00
WC	(82) / 32.52.0540	89,00	(82) / 32.56.0540	104,00	(82) / 32.58.0540	114,00
Wohnungseingangsgarnituren mit Knopf/Drücker						
Ausführung	Chrom/Edelstahl-sat.	€/GRT	Chrom/Edelstahl-sat.	€/GRT	Chrom/Edelstahl-sat.	€/GRT
PZ DIN rechts	(82) / 32.52.0520	94,00	(82) / 32.56.0520	109,00	(82) / 32.58.0520	119,00
PZ DIN links	(82) / 32.52.0530	94,00	(82) / 32.56.0530	109,00	(82) / 32.58.0530	119,00
Feuerschutzgarnituren mit 9/8 (8,5/8) mm Stift TS 47-56 (37-42) mm						
Ausführung	Chrom/Edelstahl-sat.	€/GRT	Chrom/Edelstahl-sat.	€/GRT	Chrom/Edelstahl-sat.	€/GRT
Drücker/Drücker	-	-	(82) / 32.56.0510FS	109,00	(82) / 32.58.0510FS	119,00
Knopf/Dr. DIN re.	-	-	(82) / 32.56.0520FS	129,00	(82) / 32.58.0520FS	139,00
Knopf/Dr. DIN li.	-	-	(82) / 32.56.0530FS	129,00	(82) / 32.58.0530FS	139,00
Garnituren für Türen inkl. Drückerrosetten, ohne Schlüsselrosetten						
Ausführung	Chrom/Edelstahl-sat.	€/GRT	Chrom/Edelstahl-sat.	€/GRT	Chrom/Edelstahl-sat.	€/GRT
Paar mit Rosette	(82) / 32.52.0550	69,00	(82) / 32.56.0550	84,00	(82) / 32.58.0550	94,00
Halbgarnituren für Zimmertüren (ohne Stift)						
Ausführung	Chrom/Edelstahl-sat.	€/GRT	Chrom/Edelstahl-sat.	€/GRT	Chrom/Edelstahl-sat.	€/GRT
BB DIN rechts	32.52.0560	37,00	32.56.0560	44,50	32.58.0560	49,50
BB DIN links	32.52.0570	37,00	32.56.0570	44,50	32.58.0570	49,50
Halbgarnituren für Haustüren, mit Metallunterkonstruktion (ohne Stift)						
Ausführung	Chrom/Edelstahl-sat.	€/GRT	Chrom/Edelstahl-sat.	€/GRT	Chrom/Edelstahl-sat.	€/GRT
PZ DIN rechts	-	-	32.56.0580	47,50	32.58.0580	52,50
PZ DIN links	-	-	32.56.0590	47,50	32.58.0590	52,50
Ganzglastür-Drückerpaar						
Ausführung	Chrom/Edelstahl-sat.	€/PR	Chrom/Edelstahl-sat.	€/PR	Chrom/Edelstahl-sat.	€/PR
Drückerpaar	32.85.2320	38,00	32.85.2320	38,00	32.85.2320	38,00
Drückerlochteil Basic						
Ausführung	Chrom/Edelstahl-sat.	€/STK	Chrom/Edelstahl-sat.	€/STK	Chrom/Edelstahl-sat.	€/STK
Drückerlochteil re./li.	32.98.1290	18,00	32.98.1290	18,00	32.98.1290	18,00



ROYAL-R (Serie 32505700)

Garnitur mit stabiler Metall-Unterkonstruktion, Dreh-Verbundrosetten 4 mm flach, Hochhaltefeder, fest/drehbar gelagert, *ohne Madenschraube. Bündige bzw. auf Türblatt Montage, für höchste Beanspruchung! Das patentierte Beschlagsystem. Geprüft nach EN 1906 Gebrauchskategorie 3*/4, FS - AbZ erteilt, geeignet für Feuer- und Rauchschutztüren, EN 1634-2.



PZ



WC



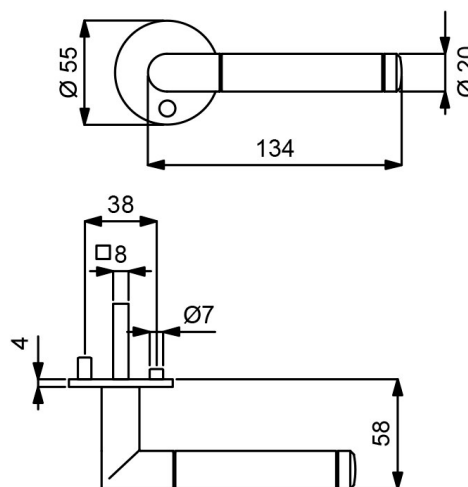
Knopf

Modelle mit Stift ZT 8 (8,5/8) mm, FS 9/8 (8,5/8) mm, WC-Riegel 8 (7) mm

Prüfqualität	GK 3		GK 4 Objektqualität	
Zimmertürgarnituren				
Ausführung	Chrom/Edelstahl-sat.	€/GRT	Chrom/Edelstahl-sat.	€/GRT
BB	(82) / 32.50.5700	85,00	(82) / 32.64.5700	100,00
PZ	(82) / 32.50.5710	85,00	(82) / 32.64.5710	100,00
WC	(82) / 32.50.5740	100,00	(82) / 32.64.5740	115,00
Wohnungseingangsgarnituren mit Knopf/Drücker				
Ausführung	Chrom/Edelstahl-sat.	€/GRT	Chrom/Edelstahl-sat.	€/GRT
PZ DIN rechts	(82) / 32.50.5720	105,00	(82) / 32.64.5720	120,00
PZ DIN links	(82) / 32.50.5730	105,00	(82) / 32.64.5730	120,00
Feuerschutzgarnituren mit 9/8 (8,5/8) mm Stift TS 45-54 (37-42) mm				
Ausführung	Chrom/Edelstahl-sat.	€/GRT	Chrom/Edelstahl-sat.	€/GRT
Drücker/Drücker	-	-	(82) / 32.64.5710FS	120,00
Knopf/Dr. DIN re.	-	-	(82) / 32.64.5720FS	140,00
Knopf/Dr. DIN li.	-	-	(82) / 32.64.5730FS	140,00
Garnituren für Türen inkl. Drückerrosetten, ohne Schlüsselrosetten				
Ausführung	Chrom/Edelstahl-sat.	€/GRT	Chrom/Edelstahl-sat.	€/GRT
Paar mit Rosette	(82) / 32.50.5750	80,00	(82) / 32.64.5750	95,00
Halbgarnituren für Zimmertüren (ohne Stift)				
Ausführung	Chrom/Edelstahl-sat.	€/GRT	Chrom/Edelstahl-sat.	€/GRT
BB DIN rechts	32.50.5760	42,50	32.64.5760	50,00
BB DIN links	32.50.5770	42,50	32.64.5770	50,00
Halbgarnituren für Haustüren, mit Metallunterkonstruktion (ohne Stift)				
Ausführung	Chrom/Edelstahl-sat.	€/GRT	Chrom/Edelstahl-sat.	€/GRT
PZ DIN rechts	-	-	32.64.5780	53,00
PZ DIN links	-	-	32.64.5790	53,00
Ganzglastür-Drückerpaar				
Ausführung	Chrom/Edelstahl-sat.	€/PR	Chrom/Edelstahl-sat.	€/PR
Drückerpaar	32.85.2320	38,00	32.85.2320	38,00
Drückerlochteil Basic				
Ausführung	Chrom/Edelstahl-sat.	€/STK	Chrom/Edelstahl-sat.	€/STK
Drückerlochteil re./li.	32.98.1290	18,00	32.98.1290	18,00

ROYAL-R (Serie 32501400)

Garnitur mit stabiler Metall-Unterkonstruktion, Dreh-Verbundrosetten 4 mm flach, fest/drehbar gelagert, *ohne Madenschraube. Bündige bzw. auf Türblatt Montage, für höchste Beanspruchung! Das patentierte Beschlagsystem. Geprüft nach EN 1906 Gebrauchskategorie 3*/4, FS - AbZ erteilt, geeignet für Feuer- und Rauchschutztüren, EN 1634-2.



PZ

WC

Knopf

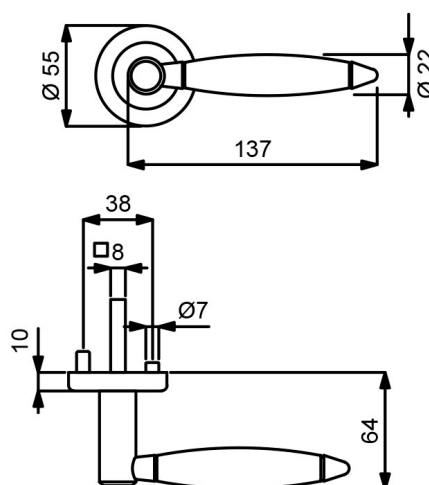
Modelle mit Stift ZT 8 (8,5/8) mm, FS 9/8 (8,5/8) mm, WC-Riegel 8 (7) mm

Prüfqualität	GK 3		GK 4 Objektqualität	
Zimmertürgarnituren				
Ausführung	Chrom/Edelstahl-sat.	€/GRT	Chrom/Edelstahl-sat.	€/GRT
BB	(82) / 32.50.1400	76,00	(82) / 32.64.1400	91,00
PZ	(82) / 32.50.1410	76,00	(82) / 32.64.1410	91,00
WC	(82) / 32.50.1440	91,00	(82) / 32.64.1440	106,00
Wohnungseingangsgarnituren mit Knopf/Drücker				
Ausführung	Chrom/Edelstahl-sat.	€/GRT	Chrom/Edelstahl-sat.	€/GRT
PZ DIN re./li.	(82) / 32.50.1420	96,00	-	-
PZ DIN rechts	-	-	(82) / 32.64.1420	111,00
PZ DIN links	-	-	(82) / 32.64.1430	111,00
Feuerschutzgarnituren mit 9/8 (8,5/8) mm Stift TS 45-54 (37-42) mm				
Ausführung	Chrom/Edelstahl-sat.	€/GRT	Chrom/Edelstahl-sat.	€/GRT
Drücker/Drücker	-	-	(82) / 32.64.1410FS	111,00
Knopf/Dr. DIN re.	-	-	(82) / 32.64.1420FS	131,00
Knopf/Dr. DIN li.	-	-	(82) / 32.64.1430FS	131,00
Garnituren für Türen inkl. Drückerrosetten, ohne Schlüsselrosetten				
Ausführung	Chrom/Edelstahl-sat.	€/GRT	Chrom/Edelstahl-sat.	€/GRT
Paar mit Rosette	(82) / 32.50.1460	71,00	(82) / 32.64.1460	86,00
Halbgarnituren für Zimmertüren (ohne Stift)				
Ausführung	Chrom/Edelstahl-sat.	€/GRT	Chrom/Edelstahl-sat.	€/GRT
BB DIN re./li.	32.50.1450	38,00	-	-
BB DIN rechts	-	-	32.64.1450	45,50
BB DIN links	-	-	32.64.1480	45,50
Halbgarnituren für Haustüren, mit Metallunterkonstruktion (ohne Stift)				
Ausführung	Chrom/Edelstahl-sat.	€/GRT	Chrom/Edelstahl-sat.	€/GRT
PZ DIN rechts	-	-	32.64.1470	48,50
PZ DIN links	-	-	32.64.1490	48,50
Ganzglastür-Drückerpaar				
Ausführung	Chrom/Edelstahl-sat.	€/PR	Chrom/Edelstahl-sat.	€/PR
Drückerpaar	32.85.2320	38,00	32.85.2320	38,00
Drückerlochteil Basic				
Ausführung	Chrom/Edelstahl-sat.	€/STK	Chrom/Edelstahl-sat.	€/STK
Drückerlochteil re./li.	32.98.1290	18,00	32.98.1290	18,00



LIGNES-R (Serie 32511800)

Garnitur mit stabiler Metall-Unterkonstruktion, Dreh-Verbundrosetten, Hochhaltefeder, Kugellager-Top Speed Comfort, fest/drehbar gelagert-Schnellmontagesystem, *ohne Madenschraube, für höchste Beanspruchung! Das patentierte Beschlagsystem. Geprüft nach EN 1906 Gebrauchskategorie 3*/4, FS - AbZ erteilt, geeignet für Feuer- und Rauchschutztüren, EN 1634-2.



PZ

WC

Knopf

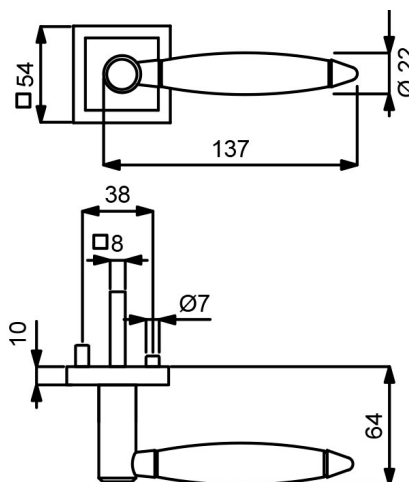
Modelle mit Stift ZT 8 (8,5/8) mm, FS 9/8 (8,5/8) mm, WC-Riegel 8 (7) mm

Prüfqualität	GK 3		GK 4 Objektqualität		GK 4 / Kugellager Objektqualität	
Zimmertürgarnituren						
Ausführung	Chrom/Edelstahl-sat.	€/GRT	Chrom/Edelstahl-sat.	€/GRT	Chrom/Edelstahl-sat.	€/GRT
BB	(82) / 32.51.1800	82,00	(82) / 32.54.1800	97,00	(82) / 32.57.1800	107,00
PZ	(82) / 32.51.1810	82,00	(82) / 32.54.1810	97,00	(82) / 32.57.1810	107,00
WC	(82) / 32.51.1840	97,00	(82) / 32.54.1840	112,00	(82) / 32.57.1840	122,00
Wohnungseingangsgarnituren mit Knopf/Drücker						
Ausführung	Chrom/Edelstahl-sat.	€/GRT	Chrom/Edelstahl-sat.	€/GRT	Chrom/Edelstahl-sat.	€/GRT
PZ DIN rechts	(82) / 32.51.1820	102,00	(82) / 32.54.1820	117,00	(82) / 32.57.1820	127,00
PZ DIN links	(82) / 32.51.1830	102,00	(82) / 32.54.1830	117,00	(82) / 32.57.1830	127,00
Feuerschutzgarnituren mit 9/8 (8,5/8) mm Stift TS 47-56 (37-42) mm						
Ausführung	Chrom/Edelstahl-sat.	€/GRT	Chrom/Edelstahl-sat.	€/GRT	Chrom/Edelstahl-sat.	€/GRT
Drücker/Drücker	-	-	(82) / 32.54.1810FS	117,00	(82) / 32.57.1810FS	127,00
Knopf/Dr. DIN re.	-	-	(82) / 32.54.1820FS	137,00	(82) / 32.57.1820FS	147,00
Knopf/Dr. DIN li.	-	-	(82) / 32.54.1830FS	137,00	(82) / 32.57.1830FS	147,00
Garnituren für Türen inkl. Drückerrosetten, ohne Schlüsselrosetten						
Ausführung	Chrom/Edelstahl-sat.	€/GRT	Chrom/Edelstahl-sat.	€/GRT	Chrom/Edelstahl-sat.	€/GRT
Paar mit Rosette	(82) / 32.51.1910	77,00	(82) / 32.54.1910	92,00	(82) / 32.57.1910	102,00
Halbgarnituren für Zimmertüren (ohne Stift)						
Ausführung	Chrom/Edelstahl-sat.	€/GRT	Chrom/Edelstahl-sat.	€/GRT	Chrom/Edelstahl-sat.	€/GRT
BB DIN rechts	32.51.1850	41,00	32.54.1850	48,50	32.57.1850	53,50
BB DIN links	32.51.1860	41,00	32.54.1860	48,50	32.57.1860	53,50
Halbgarnituren für Haustüren, mit Metallunterkonstruktion (ohne Stift)						
Ausführung	Chrom/Edelstahl-sat.	€/GRT	Chrom/Edelstahl-sat.	€/GRT	Chrom/Edelstahl-sat.	€/GRT
PZ DIN rechts	-	-	32.54.1870	56,50	32.57.1870	56,50
PZ DIN links	-	-	32.54.1880	56,50	32.57.1880	56,50
Ganzglastür-Drückerpaar						
Ausführung	Chrom/Edelstahl-sat.	€/PR	Chrom/Edelstahl-sat.	€/PR	Chrom/Edelstahl-sat.	€/PR
Drückerpaar	32.85.3540	42,00	32.85.3540	42,00	32.85.3540	42,00
Drückerlochteil Basic						
Ausführung	Chrom/Edelstahl-sat.	€/STK	Chrom/Edelstahl-sat.	€/STK	Chrom/Edelstahl-sat.	€/STK
Drückerlochteil re./li.	32.85.7560	20,00	32.85.7560	20,00	32.85.7560	20,00

Edelstahl Zimmertürgarnituren

LIGNES SQUARE-R (Serie 32521600)

Garnitur mit stabiler Metall-Unterkonstruktion, Dreh-Verbundrosetten, Hochhaltefeder, Kugellager-Top Speed Comfort, fest/drehbar gelagert-Schnellmontagesystem, *ohne Madenschraube, für höchste Beanspruchung! Das patentierte Beschlagsystem. Geprüft nach EN 1906 Gebrauchskategorie 3*/4, FS - AbZ erteilt, geeignet für Feuer- und Rauchschutztüren, EN 1634-2.

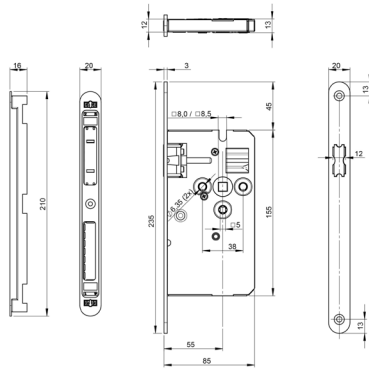


Modelle mit Stift ZT 8 (8,5/8) mm, FS 9/8 (8,5/8) mm, WC-Riegel 8 (7) mm

Prüfqualität	GK 3	GK 4 Objektqualität	GK 4 / Kugellager Objektqualität
Zimmertürgarnituren			
Ausführung	Chrom/Edelstahl-sat. €/GRT	Chrom/Edelstahl-sat. €/GRT	Chrom/Edelstahl-sat. €/GRT
BB	(82) / 32.52.1600 98,00	(82) / 32.56.1600 113,00	(82) / 32.58.1600 123,00
PZ	(82) / 32.52.1610 98,00	(82) / 32.56.1610 113,00	(82) / 32.58.1610 123,00
WC	(82) / 32.52.1640 113,00	(82) / 32.56.1640 128,00	(82) / 32.58.1640 138,00
Wohnungseingangsgarnituren mit Knopf/Drücker			
Ausführung	Chrom/Edelstahl-sat. €/GRT	Chrom/Edelstahl-sat. €/GRT	Chrom/Edelstahl-sat. €/GRT
PZ DIN rechts	(82) / 32.52.1620 118,00	(82) / 32.56.1620 133,00	(82) / 32.58.1620 143,00
PZ DIN links	(82) / 32.52.1630 118,00	(82) / 32.56.1630 133,00	(82) / 32.58.1630 143,00
Feuerschutzgarnituren mit 9/8 (8,5/8) mm Stift TS 47-56 (37-42) mm			
Ausführung	Chrom/Edelstahl-sat. €/GRT	Chrom/Edelstahl-sat. €/GRT	Chrom/Edelstahl-sat. €/GRT
Drücker/Drücker	- -	(82) / 32.56.1610FS 133,00	(82) / 32.58.1610FS 143,00
Knopf/Dr. DIN re.	- -	(82) / 32.56.1620FS 153,00	(82) / 32.58.1620FS 163,00
Knopf/Dr. DIN li.	- -	(82) / 32.56.1630FS 153,00	(82) / 32.58.1630FS 163,00
Garnituren für Türen inkl. Drückerrosetten, ohne Schlüsselrosetten			
Ausführung	Chrom/Edelstahl-sat. €/GRT	Chrom/Edelstahl-sat. €/GRT	Chrom/Edelstahl-sat. €/GRT
Paar mit Rosette	(82) / 32.52.1650 93,00	(82) / 32.56.1650 108,00	(82) / 32.58.1650 118,00
Halbgarnituren für Zimmertüren (ohne Stift)			
Ausführung	Chrom/Edelstahl-sat. €/GRT	Chrom/Edelstahl-sat. €/GRT	Chrom/Edelstahl-sat. €/GRT
BB DIN rechts	32.52.1660 49,00	32.56.1660 56,50	32.58.1660 61,50
BB DIN links	32.52.1670 49,00	32.56.1670 56,50	32.58.1670 61,50
Halbgarnituren für Haustüren, mit Metallunterkonstruktion (ohne Stift)			
Ausführung	Chrom/Edelstahl-sat. €/GRT	Chrom/Edelstahl-sat. €/GRT	Chrom/Edelstahl-sat. €/GRT
PZ DIN rechts	- 32.56.1680 59,50	- 32.56.1680 59,50	- 32.58.1680 64,50
PZ DIN links	- 32.56.1690 59,50	- 32.56.1690 59,50	- 32.58.1690 64,50
Ganzglastür-Drückerpaar			
Ausführung	Chrom/Edelstahl-sat. €/PR	Chrom/Edelstahl-sat. €/PR	Chrom/Edelstahl-sat. €/PR
Drückerpaar	32.85.3540 42,00	32.85.3540 42,00	32.85.3540 42,00
Drückerlochteil Basic			
Ausführung	Chrom/Edelstahl-sat. €/STK	Chrom/Edelstahl-sat. €/STK	Chrom/Edelstahl-sat. €/STK
Drückerlochteil re./li.	32.85.7560 20,00	32.85.7560 20,00	32.85.7560 20,00

SOLO SCHLOSS

Das Soloprogramm - Kombination Schloß mit Beschlag ist ohne Schlüsselrosetten erhältlich. Ausführungsmöglichkeiten: unverschließbar, Buntbart Ausführung (absperren an der Drückerrosette), WC Ausführung (absperren an der Drückerrosette)



SOLO SCHLOSS MIT MAGNETFALLE

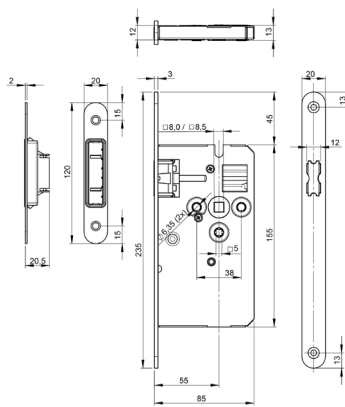
inkl. Schließblech lang, Magnetfalle

**Dorn 55 mm, Klemmnuss 8 mm,
Stulp 235 x 20 x 3 mm abgerundet ES sat.
DIN-Norm**

Ausführung	Artikelnummer	€/STK
BB / WC	36.05.3620	125,50

**Dorn 50 mm, Klemmnuss 8 mm,
Stulp 250 x 18 x 3 mm abgerundet ES sat.
Ö-Norm**

Ausführung	Artikelnummer	€/STK
BB / WC	36.05.3520	125,50



SOLO SCHLOSS MIT MAGNETFALLE

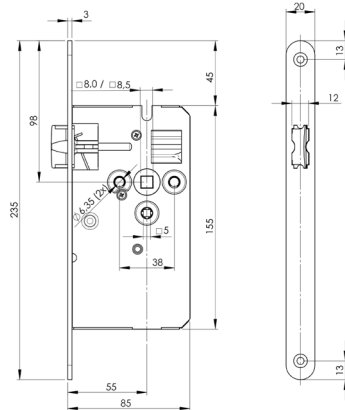
inkl. Schließblech kurz, Magnetfalle

**Dorn 55 mm, Klemmnuss 8 mm,
Stulp 235 x 20 x 3 mm abgerundet ES sat.
DIN-Norm**

Ausführung	Artikelnummer	€/STK
BB / WC	36.05.3630	93,00
UV	36.05.3600	77,00

**Dorn 50 mm, Klemmnuss 8 mm,
Stulp 250 x 18 x 3 mm abgerundet ES sat.
Ö-Norm**

Ausführung	Artikelnummer	€/STK
BB / WC	36.05.3530	93,00
UV	36.05.3500	77,00



SOLO SCHLOSS KUNSTSTOFFFALLE

ohne Schließblech

**Dorn 55 mm, Klemmnuss 8 mm, DIN rechts
Stulp 235 x 20 x 3 mm abgerundet ES sat.
D-Norm**

Ausführung	Artikelnummer	€/STK
BB / WC	36.05.3650	40,00

**Dorn 55 mm, Klemmnuss 8 mm, DIN links
Stulp 235 x 20 x 3 mm abgerundet ES sat.
D-Norm**

Ausführung	Artikelnummer	€/STK
BB / WC	36.05.3660	40,00

**Dorn 50 mm, Klemmnuss 8 mm,
Stulp 250 x 18 x 3 mm abgerundet ES sat.
Ö-Norm**

Ausführung	Artikelnummer	€/STK
BB / WC	36.05.3540	40,00
UV	36.05.3510	13,80

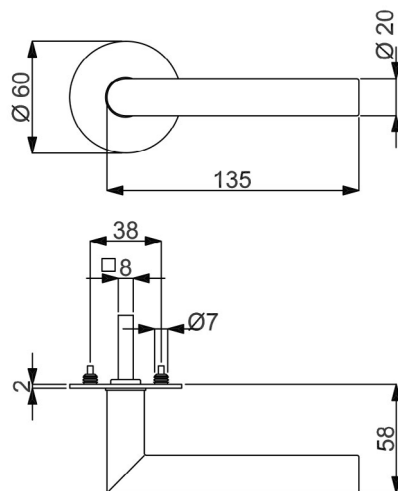
SCHLÜSSEL FÜR SOLO SCHLOSS

Ausführung	Artikelnummer	€/STK
BB	36.05.3550	6,40



RONNY-R SOLO VELOX FIX (Serie 32458500)

Garnitur mit stabiler Metallkonstruktion, Dübeltechnik - Bohrung \varnothing 7-7,2 mm, Rosetten 2 mm flach, für hohe Beanspruchung!
 Die Montage der BB / WC Solo Garnituren ist nur in Kombination mit Solo Schloss möglich.
 Geprüft nach EN 1906 Gebrauchskategorie 3.



Modelle mit Stift ZT 8 mm, WC-Riegel 5 mm

Prüfqualität GK 3
Zimmertürgarnituren für Türstärke 40 mm

Ausführung	Edelstahl-sat.	€/GRT
Blind	32.45.8500	59,80
BB	32.45.8510	62,80
WC	32.45.8520	86,80

Zimmertürgarnituren für Türstärke 56 mm

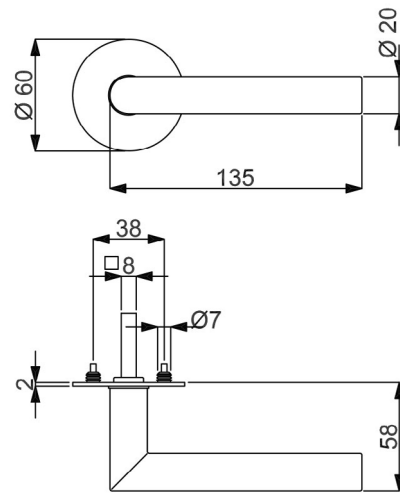
Ausführung	Edelstahl-sat.	€/GRT
Blind	32.45.8530	60,80
BB	32.45.8540	47,00
WC	32.45.8550	71,00





RONNY-R SOLO (Serie 32458700)

Garnitur mit stabiler Metallkonstruktion, Dübeltechnik - Bohrung \varnothing 7-7,2 mm, Rosetten 2 mm flach, für hohe Beanspruchung!
Die Montage der BB / WC Solo Garnituren ist nur in Kombination mit Solo Schloss möglich.
Geprüft nach EN 1906 Gebrauchskategorie 3.



● S. 150



Prüfqualität		GK 3
Zimmertürgarnituren für Türstärke 40 mm		
Ausführung	Edelstahl-sat.	€/GRT
Blind	32.45.8700	50,80
BB	32.45.8710	53,80
WC	32.45.8720	77,80
Zimmertürgarnituren für Türstärke 56 mm		
Ausführung	Edelstahl-sat.	€/GRT
Blind	32.45.8730	51,80
BB	32.45.8740	48,00
WC	32.45.8750	72,00



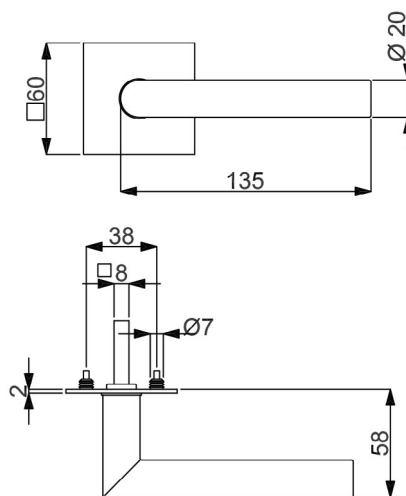
Edelstahl Zimmertürgarnituren

RONNY SQUARE-R SOLO (Serie 32459100)

Garnitur mit stabiler Metallkonstruktion, Dübeltechnik - Bohrung \varnothing 7-7,2 mm, Rosetten 2 mm flach, für hohe Beanspruchung!

Die Montage der BB / WC Solo Garnituren ist nur in Kombination mit Solo Schloss möglich.

Geprüft nach EN 1906 Gebrauchskategorie 3.



● S. 151



Modelle mit Stift ZT 8 mm, WC-Riegel 5 mm

Prüfqualität GK 3

Zimmertürgarnituren für Türstärke 40 mm

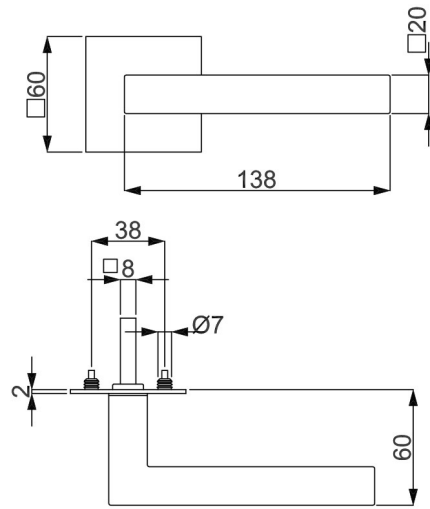
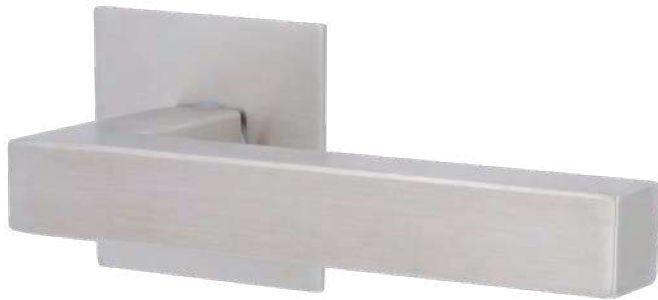
Ausführung	Edelstahl-sat.	€/GRT
Blind	32.45.9100	52,80
BB	32.45.9110	55,80
WC	32.45.9120	79,80





GALINA SQUARE-R SOLO (Serie 32458900)

Garnitur mit stabiler Metallkonstruktion, Dübeltechnik - Bohrung Ø 7-7,2 mm, Rosetten 2 mm flach, für hohe Beanspruchung!
Die Montage der BB / WC Solo Garnituren ist nur in Kombination mit Solo Schloss möglich.
Geprüft nach EN 1906 Gebrauchskategorie 3.



Modelle mit Stift ZT 8 mm, WC-Riegel 5 mm

Prüfqualität GK 3

Zimmertürgarnituren für Türstärke 40 mm

Ausführung	Edelstahl-sat.	€/GRT
Blind	32.45.8900	59,80
BB	32.45.8910	62,80
WC	32.45.8920	86,80

Zimmertürgarnituren für Türstärke 56 mm

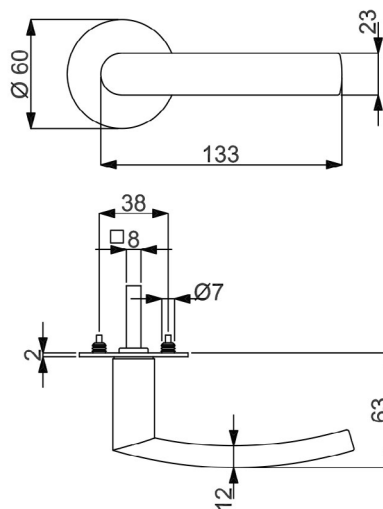
Ausführung	Edelstahl-sat.	€/GRT
Blind	32.45.8930	60,80
BB	32.45.8940	57,00
WC	32.45.8950	81,00



Edelstahl Zimmertürgarnituren

KATY-R SOLO (Serie 32458800)

Garnitur mit stabiler Metallkonstruktion, Dübeltechnik - Bohrung \varnothing 7-7,2 mm, Rosetten 2 mm flach, für hohe Beanspruchung!
Die Montage der BB / WC Solo Garnituren ist nur in Kombination mit Solo Schloss möglich.
Geprüft nach EN 1906 Gebrauchskategorie 3.



Modelle mit Stift ZT 8 mm, WC-Riegel 5 mm

Prüfqualität GK 3

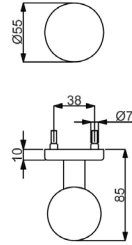
Zimmertürgarnituren für Türstärke 40 mm

Ausführung	Edelstahl-sat.	€/GRT
Blind	32.45.8800	57,80
BB	32.45.8810	60,80
WC	32.45.8820	84,80

Zimmertürgarnituren für Türstärke 56 mm

Ausführung	Edelstahl-sat.	€/GRT
Blind	32.45.8830	58,80
BB	32.45.8840	50,00
WC	32.45.8850	74,00





KUGELKNOPF TOP SPEED

(Serie 32518000)

Knopf auf Rosette gerade, Ø 50 mm, Gewinde M4

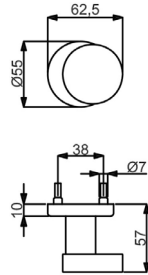
fest verbunden



Farbe	Artikelnummer	€/STK
Edelstahl-sat.	32.51.8000	46,00

fest/drehbar

Farbe	Artikelnummer	€/STK
Edelstahl-sat.	32.51.8140	46,00



KNOPF TOP SPEED

(Serie 32518100)

Knopf auf Rosette versetzt flach, Ø 50 mm, Gewinde M4

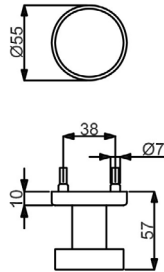
fest verbunden



Farbe	Artikelnummer	€/STK
Edelstahl-sat.	32.51.8100	41,00

fest/drehbar

Farbe	Artikelnummer	€/STK
Edelstahl-sat.	32.51.8110	41,00



KNOPF TOP SPEED

(Serie 32518120)

Knopf auf Rosette gerade, flach Ø 50 mm , Gewinde M4

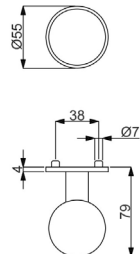
fest verbunden



Farbe	Artikelnummer	€/STK
Edelstahl-sat.	32.51.8120	40,00

fest/drehbar

Farbe	Artikelnummer	€/STK
Edelstahl-sat.	32.51.8130	40,00



KUGELKNOPF FLAT

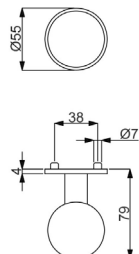
(Serie 32507000)

Knopf auf Rosette gerade, Ø 50 mm, Gewinde M4

fest verbunden



Farbe	Artikelnummer	€/STK
Edelstahl-sat.	32.50.7000	54,00



KUGELKNOPF FLAT

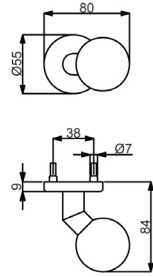
(Serie 32507030)

Knopf gerade, Ø 50 mm, für einseitige Türblattmontage zum aufschrauben

fest verbunden



Farbe	Artikelnummer	€/STK
Edelstahl-sat.	32.50.7030	63,00



KUGELKNOPF BASIC

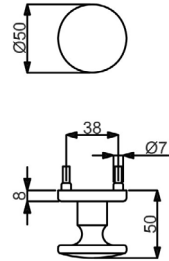
(Serie 32855660)

Kugelknopf auf Rosette versetzt, Ø 50 mm, Gewinde M4

fest verbunden



Farbe	Ausführung	Artikelnummer	€/STK
Edelstahl-sat.	DIN rechts	32.85.5660	39,20
Edelstahl-sat.	DIN links	32.85.5980	39,20



KNOPF BASIC

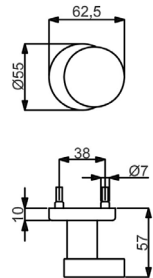
(Serie 32850780)

Knopf auf Rosette gerade, Ø 50 mm, Gewinde M4

fest verbunden



Farbe	Artikelnummer	€/STK
Edelstahl-sat.	32.85.0780	44,00



KNOPF BASIC

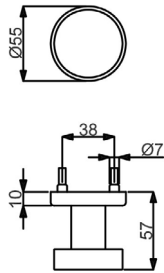
(Serie 32858380)

Knopf flach auf Rosette versetzt, Ø 50 mm, Gewinde M4

fest/drehbar



Farbe	Artikelnummer	€/STK
Edelstahl-sat.	32.85.8380	29,10



KNOPF BASIC

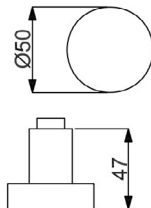
(Serie 32858390)

Knopf flach auf Rosette gerade, Ø 50 mm, Gewinde M4

fest/drehbar



Farbe	Artikelnummer	€/STK
Edelstahl-sat.	32.85.8390	29,10



KNOPF BASIC

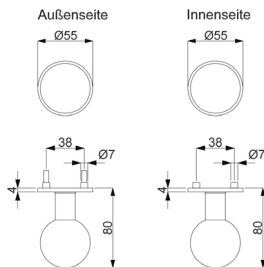
(Serie 32858590)

Knopf flocheil flach, gerade, Ø 50 mm

lose/drehbar



Farbe	Artikelnummer	€/STK
Edelstahl-sat.	32.85.8590	23,80



KNOPF FLAT

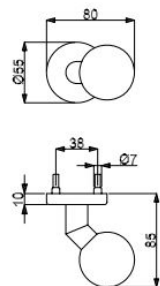
(Serie 32507020)

Kugelknopf beidseitig fest auf Flat Rosette, für gegenseitige Verschraubung, für Türstärke 40 mm

fest verbunden



Farbe	Artikelnummer	€/PR
Edelstahl-sat.	32.50.7020	121,00



KUGELKNOPF TOP SPEED

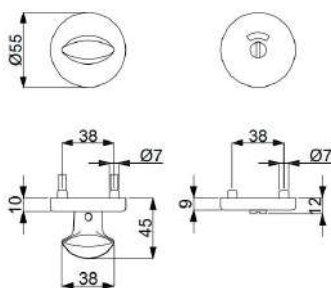
(Serie 32518150)

Kugelknopf ES sat. gekröpft fest Ø 50mm

fest verbunden



Farbe	Artikelnummer	€/STK
Edelstahl-sat.	32.51.8150	54,00



WC-ROSETTENPAAR TOP SPEED

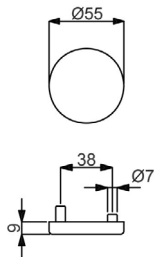
(Serie 32517090)

WC Rosettenpaar mit Sperrriegel und Sichtfenster rot/weiß

WC Rosettenpaar Ø 55 mm



Farbe	Artikelnummer	€/PR
Edelstahl-sat.	32.51.7090	59,00



BLINDROSETTE TOP SPEED

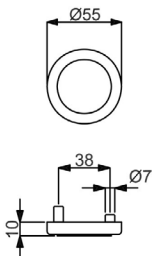
(Serie 32516820)

Blindrosette inklusive Metall-Unterkonstruktion, zur gegenseitigen Verschraubung, ohne Montage Zubehör



Blindrosette

Farbe	Artikelnummer	€/STK
Edelstahl-sat.	32.51.6820	10,00
Edelstahl-sat. Abaco	32.51.6840	15,00



BLINDROSETTE TOP SPEED

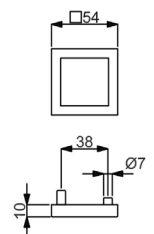
(Serie 32516800)

Blindrosette inklusive Metall-Unterkonstruktion, zur gegenseitigen Verschraubung, ohne Montage Zubehör



Blindrosette

Farbe	Artikelnummer	€/STK
Chrom/Edelstahl-sat.	32.51.6800	12,20



BLINDROSETTE SQUARE TOP SPEED

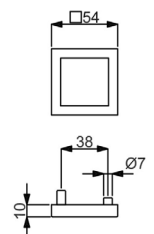
(Serie 32520690)

Blindrosette inklusive Metall-Unterkonstruktion, zur gegenseitigen Verschraubung, ohne Montage Zubehör



Blindrosette

Farbe	Artikelnummer	€/STK
Edelstahl-sat.	32.52.0690	13,00



BLINDROSETTE SQUARE TOP SPEED

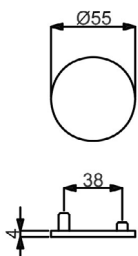
(Serie 32520680)

Blindrosette inklusive Metall-Unterkonstruktion, zur gegenseitigen Verschraubung, ohne Montage Zubehör



Blindrosette

Farbe	Artikelnummer	€/STK
Chrom/Edelstahl-sat.	32.52.0680	15,20



BLINDROSETTE FLAT

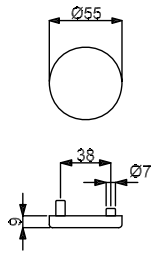
(Serie 32508070)

Blindrosette inklusive Metall-Unterkonstruktion, zur gegenseitigen Verschraubung, ohne Montage Zubehör



Blindrosette

Farbe	Artikelnummer	€/STK
Edelstahl-sat.	32.50.8070	11,00



BLINDROSETTE BASIC

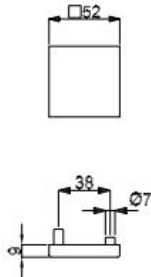
(Serie 32855430)

Blindrosette inklusive Nylon-Unterkonstruktion, zur gegenseitigen Verschraubung, ohne Montage Zubehör



Blindrosette

Farbe	Artikelnummer	€/STK
Edelstahl-sat.	32.85.5430	8,00



BLINDROSETTE QUADRO/BASIC

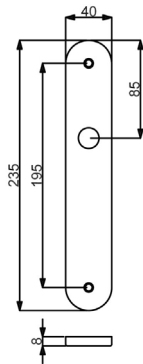
(Serie 32858980)

Blindrosette inklusive Metall-Unterkonstruktion, zur gegenseitigen Verschraubung, ohne Montage Zubehör



Blindrosette

Farbe	Artikelnummer	€/STK
Edelstahl-sat.	32.85.8980	12,10



BLIND-LANGSCHILD BASIC

(Serie 32855410)

Blind-Langschild inklusive Befestigungsschrauben



Blind-Langschild

Farbe	Ausführung	Artikelnummer	€/STK
Edelstahl-sat.	DIN rechts	(82) / 32.85.5410	14,20
Edelstahl-sat.	DIN links	(82) / 32.85.5420	14,20

Prestige
Seite 113



Glory
Seite 114



Ronny II
Seite 115



Galina II
Seite 123



Hanna
Seite 130



Sirius
Seite 131



Korsika
Seite 133



Malibu
Seite 137



Alaska
Seite 139



Scarlet
Seite 145



Mount Everest
Seite 147



Elio
Seite 149



Ronny Solo
Seite 150



Einzelteile
Seite 152





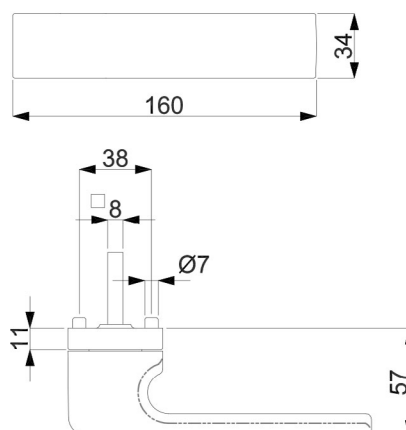
PRESTIGE-R (Serie 32592300)

Garnitur mit stabiler Metall-Unterkonstruktion, Dreh-Verbundrosetten, Hochhaltefeder, fest/drehbar gelagert-Schnellmontagesystem, für höchste Beanspruchung! Das patentierte Beschlagsystem.

Geprüft nach EN 1906 Gebrauchskategorie 4, FS - AbZ erteilt, geeignet für Feuer- und Rauchschutztüren.



S. 156



PZ

WC

Knopf

Modelle mit Stift ZT 8 (8,5/8) mm, FS 9/8 (8,5/8) mm, WC-Riegel 8 (7) mm

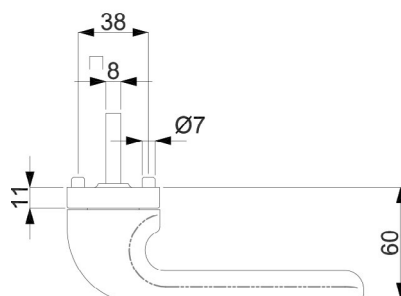
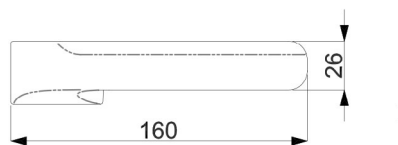
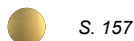
Prüfqualität	GK 4 Objektqualität	€/GRT	GK 4 Objektqualität	€/GRT
Zimmertürgarnituren				
Ausführung	Schwarzstahl-Optik	€/GRT	Schwarz matt	€/GRT
BB	(82) / 32.59.2300	151,00	(82) / 32.59.1700	145,00
PZ	(82) / 32.59.2310	151,00	(82) / 32.59.1710	145,00
WC	(82) / 32.59.2340	166,00	(82) / 32.59.1740	160,00
Wohnungseingangsgarnituren mit Knopf/Drücker				
Ausführung	Schwarzstahl-Optik	€/GRT	Schwarz matt	€/GRT
PZ DIN rechts	(82) / 32.59.2320	171,00	(82) / 32.59.1720	165,00
PZ DIN links	(82) / 32.59.2330	171,00	(82) / 32.59.1730	165,00
Feuerschutzgarnituren mit 9/8 (8,5/8) mm Stift TS 47-56 (37-42) mm				
Ausführung	Schwarzstahl-Optik	€/GRT	Schwarz matt	€/GRT
Drücker/Drücker	(82) / 32.59.2310FS	171,00	(82) / 32.59.1710FS	165,00
Knopf/Dr. DIN re.	(82) / 32.59.2320FS	191,00	(82) / 32.59.1720FS	185,00
Knopf/Dr. DIN li.	(82) / 32.59.2330FS	191,00	(82) / 32.59.1730FS	185,00
Garnituren für Türen inkl. Drückerrosetten, ohne Schlüsselrosetten				
Ausführung	Schwarzstahl-Optik	€/GRT	Schwarz matt	€/GRT
Paar mit Rosette	(82) / 32.59.2350	143,00	(82) / 32.59.1750	137,00
Halbgarnituren für Zimmertüren (ohne Stift)				
Ausführung	Schwarzstahl-Optik	€/GRT	Schwarz matt	€/GRT
BB DIN rechts	32.59.2360	75,50	32.59.1760	72,50
BB DIN links	32.59.2370	75,50	32.59.1770	72,50
Halbgarnituren für Haustüren, mit Metallunterkonstruktion (ohne Stift)				
Ausführung	Schwarzstahl-Optik	€/GRT	Schwarz matt	€/GRT
PZ DIN rechts	32.59.2380	78,50	32.59.1780	75,50
PZ DIN links	32.59.2390	78,50	32.59.1790	75,50

Zeitlos Zimmertürgarnituren

GLORY-R (Serie 32592500)

Garnitur mit stabiler Metall-Unterkonstruktion, Dreh-Verbundrosetten, Hochhaltefeder, fest/drehbar gelagert-Schnellmontagesystem, für höchste Beanspruchung! Das patentierte Beschlagsystem.

Geprüft nach EN 1906 Gebrauchskategorie 4, FS - AbZ erteilt, geeignet für Feuer- und Rauchschutztüren.



PZ



WC



Knopf

Modelle mit Stift ZT 8 (8,5/8) mm, FS 9/8 (8,5/8) mm, WC-Riegel 8 (7) mm

Prüfqualität	GK 4 Objektqualität	€/GRT	Schwarz matt	€/GRT	Schwarz matt Struktur	€/GRT
Zimmertürgarnituren						
Ausführung	Schwarzstahl-Optik	€/GRT	Schwarz matt	€/GRT	Schwarz matt Struktur	€/GRT
BB	(82) / 32.59.2500	151,00	(82) / 32.59.2100	145,00	(82) / 32.59.9600	151,00
PZ	(82) / 32.59.2510	151,00	(82) / 32.59.2110	145,00	(82) / 32.59.9610	151,00
WC	(82) / 32.59.2540	166,00	(82) / 32.59.2140	160,00	(82) / 32.59.9640	166,00
Wohnungseingangsgarnituren mit Knopf/Drücker						
Ausführung	Schwarzstahl-Optik	€/GRT	Schwarz matt	€/GRT	Schwarz matt Struktur	€/GRT
PZ DIN rechts	(82) / 32.59.2520	171,00	(82) / 32.59.2120	165,00	(82) / 32.59.9620	171,00
PZ DIN links	(82) / 32.59.2530	171,00	(82) / 32.59.2130	165,00	(82) / 32.59.9630	171,00
Feuerschutzgarnituren mit 9/8 (8,5/8) mm Stift TS 47-56 (37-42) mm						
Ausführung	Schwarzstahl-Optik	€/GRT	Schwarz matt	€/GRT	Schwarz matt Struktur	€/GRT
Drücker/Drücker	(82) / 32.59.2510FS	171,00	(82) / 32.59.2110FS	165,00	(82) / 32.59.9610FS	171,00
Knopf/Dr. DIN re.	(82) / 32.59.2520FS	191,00	(82) / 32.59.2120FS	185,00	(82) / 32.59.9620FS	191,00
Knopf/Dr. DIN li.	(82) / 32.59.2530FS	191,00	(82) / 32.59.2130FS	185,00	(82) / 32.59.9630FS	191,00
Garnituren für Türen inkl. Drückerrossetten, ohne Schlüsselrossetten						
Ausführung	Schwarzstahl-Optik	€/GRT	Schwarz matt	€/GRT	Schwarz matt Struktur	€/GRT
Paar mit Rosette	(82) / 32.59.2550	143,00	(82) / 32.59.2150	137,00	(82) / 32.59.9650	143,00
Halbgarnituren für Zimmertüren (ohne Stift)						
Ausführung	Schwarzstahl-Optik	€/GRT	Schwarz matt	€/GRT	Schwarz matt Struktur	€/GRT
BB DIN rechts	32.59.2560	75,50	32.59.2160	72,50	32.59.9660	75,50
BB DIN links	32.59.2570	75,50	32.59.2170	72,50	32.59.9670	75,50
Halbgarnituren für Haustüren, mit Metallunterkonstruktion (ohne Stift)						
Ausführung	Schwarzstahl-Optik	€/GRT	Schwarz matt	€/GRT	Schwarz matt Struktur	€/GRT
PZ DIN rechts	32.59.2580	78,50	32.59.2180	75,50	32.59.9680	78,50
PZ DIN links	32.59.2590	78,50	32.59.2190	75,50	32.59.9690	78,50

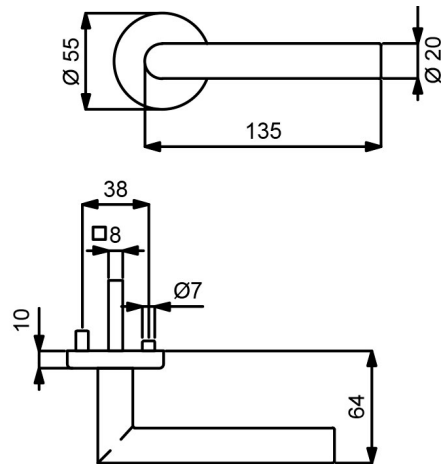


RONNY II-R (Serie 32537750)

Garnitur mit stabiler Metall-Unterkonstruktion, Dreh-Verbundrosetten, Hochhaltefeder, fest/drehbar gelagert-Schnellmontagesystem, *ohne Madenschraube, für höchste Beanspruchung! Das patentierte Beschlagsystem. Geprüft nach EN 1906 Gebrauchskategorie 3*/4, FS - AbZ erteilt, geeignet für Feuer- und Rauchschutztüren, EN 1634-2.



- S. 14
- S. 257



PZ

WC

Knopf

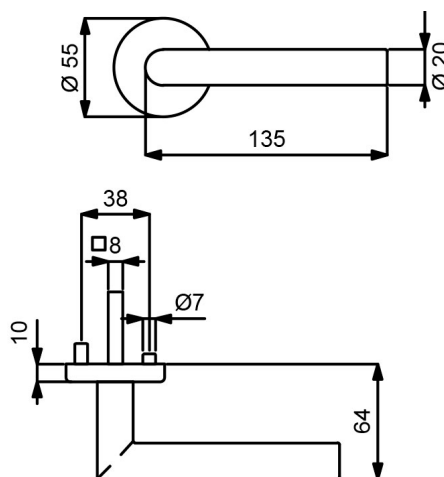
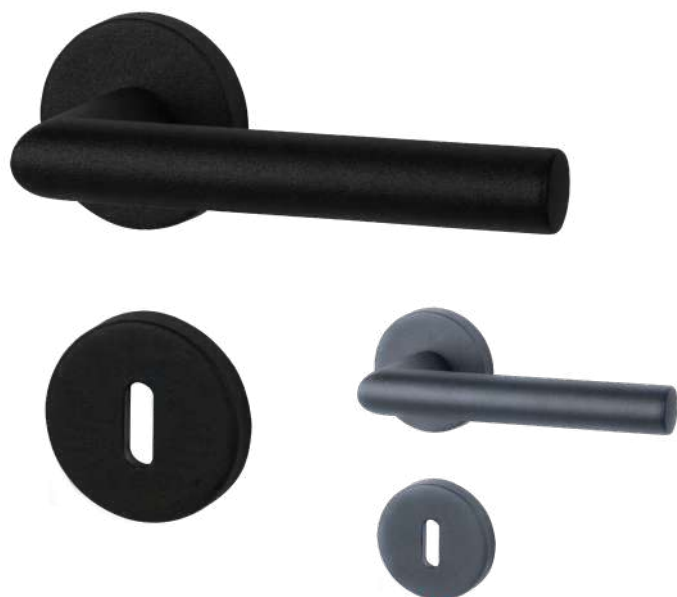
Modelle mit Stift ZT 8 (8,5/8) mm, FS 9/8 (8,5/8) mm, WC-Riegel 8 (7) mm

Prüfqualität	GK 3	GK 3	GK 4 Objektqualität	GK 4 Objektqualität
Zimmertürgarnituren				
Ausführung	Schwarzstahl-Optik	€/GRT	Schwarz matt	€/GRT
BB	(82) / 32.53.7750	65,00	(82) / 32.51.5100	61,00
PZ	(82) / 32.53.7760	65,00	(82) / 32.51.5110	61,00
WC	(82) / 32.53.7790	80,00	(82) / 32.51.5120	76,00
Wohnungseingangsgarnituren mit Knopf/Drücker				
Ausführung	Schwarzstahl-Optik	€/GRT	Schwarz matt	€/GRT
PZ DIN rechts	(82) / 32.53.7770	85,00	(82) / 32.51.5180	81,00
PZ DIN links	(82) / 32.53.7780	85,00	(82) / 32.51.5190	81,00
Feuerschutzgarnituren mit 9/8 (8,5/8) mm Stift TS 47-56 (37-42) mm				
Ausführung	Schwarzstahl-Optik	€/GRT	Schwarz matt	€/GRT
Drücker/Drücker	-	-	-	-
Knopf/Dr. DIN re.	-	-	-	-
Knopf/Dr. DIN li.	-	-	-	-
Garnituren für Türen inkl. Drückerrosetten, ohne Schlüsselrosetten				
Ausführung	Schwarzstahl-Optik	€/GRT	Schwarz matt	€/GRT
Paar mit Rosette	(82) / 32.53.7800	57,00	(82) / 32.51.5170	53,00
Halbgarnituren für Zimmertüren (ohne Stift)				
Ausführung	Schwarzstahl-Optik	€/GRT	Schwarz matt	€/GRT
BB DIN rechts	32.53.7830	32,50	32.51.5140	30,50
BB DIN links	32.53.7840	32,50	32.51.5130	30,50
Halbgarnituren für Haustüren, mit Metallunterkonstruktion (ohne Stift)				
Ausführung	Schwarzstahl-Optik	€/GRT	Schwarz matt	€/GRT
PZ DIN rechts	-	-	-	-
PZ DIN links	-	-	-	-
Ganzglastür-Drückerpaar				
Ausführung	Schwarzstahl-Optik	€/PR	Schwarz matt	€/PR
Drückerpaar	32.84.0480	30,00	32.97.5090	29,00
Drückerlochteil Basic				
Ausführung	Schwarzstahl-Optik	€/STK	Schwarz matt	€/STK
Drückerlochteil re./li.	32.84.0490	14,00	32.97.5080	13,50

Zeitlos Zimmertürgarnituren

RONNY II-R (Serie 32533700)

Garnitur mit stabiler Metall-Unterkonstruktion, Dreh-Verbundrosetten, Hochhaltefeder, fest/drehbar gelagert-Schnellmontagesystem, *ohne Madenschraube, für höchste Beanspruchung! Das patentierte Beschlagsystem. Geprüft nach EN 1906 Gebrauchskategorie 3*/4, FS - AbZ erteilt, geeignet für Feuer- und Rauchschutztüren, EN 1634-2.



PZ

WC

Knopf

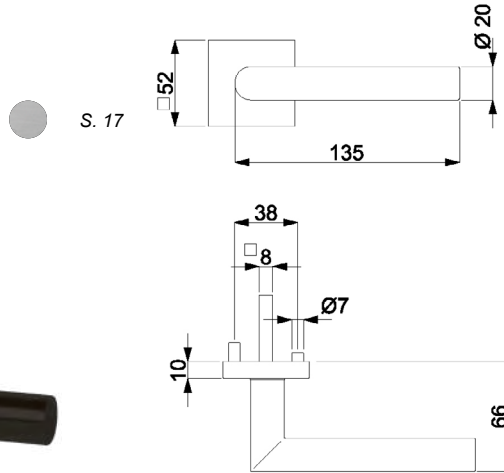
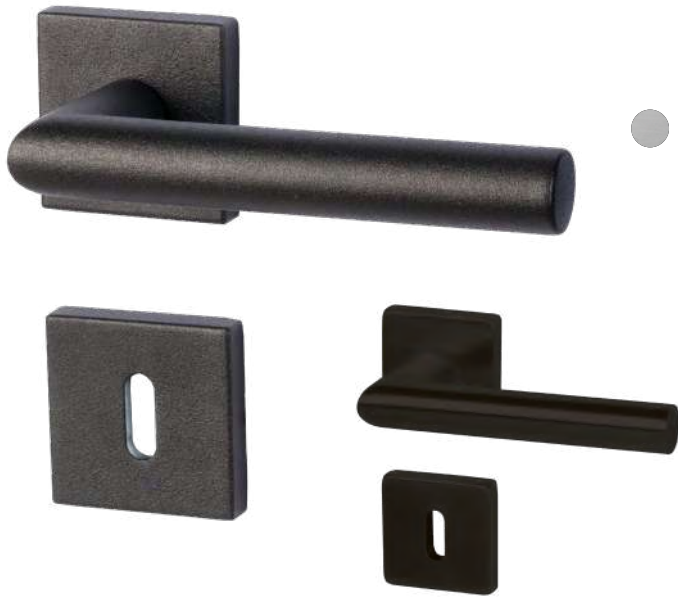
Modelle mit Stift ZT 8 (8,5/8) mm, FS 9/8 (8,5/8) mm, WC-Riegel 8 (7) mm

Prüfqualität	GK 3	GK 3	GK 4 Objektqualität	GK 4 Objektqualität
Zimmertürgarnituren				
Ausführung	Schwarz matt Struktur	€/GRT Anthrazit Struktur	€/GRT Schwarz matt Struktur	€/GRT Anthrazit Struktur
BB	(82) / 32.53.3700	65,00 (82) / 32.53.4700	65,00 (82) / 32.59.3700	80,00 (82) / 32.59.4700
PZ	(82) / 32.53.3710	65,00 (82) / 32.53.4710	65,00 (82) / 32.59.3710	80,00 (82) / 32.59.4710
WC	(82) / 32.53.3740	80,00 (82) / 32.53.4740	80,00 (82) / 32.59.3740	95,00 (82) / 32.59.4740
Wohnungseingangsgarnituren mit Knopf/Drücker				
Ausführung	Schwarz matt Struktur	€/GRT Anthrazit Struktur	€/GRT Schwarz matt Struktur	€/GRT Anthrazit Struktur
PZ DIN rechts	(82) / 32.53.3720	85,00 (82) / 32.53.4720	85,00 (82) / 32.59.3720	100,00 (82) / 32.59.4720
PZ DIN links	(82) / 32.53.3730	85,00 (82) / 32.53.4730	85,00 (82) / 32.59.3730	100,00 (82) / 32.59.4730
Feuerschutzgarnituren mit 9 (8,5/8) mm Stift TS 47-56 (37-42) mm				
Ausführung	Schwarz matt Struktur	€/GRT Anthrazit Struktur	€/GRT Schwarz matt Struktur	€/GRT Anthrazit Struktur
Drücker/Drücker	-	-	(82) / 32.59.3710FS	100,00 (82) / 32.59.4710FS
Knopf/Dr. DIN re.	-	-	(82) / 32.59.3720FS	120,00 (82) / 32.59.4720FS
Knopf/Dr. DIN li.	-	-	(82) / 32.59.3730FS	120,00 (82) / 32.59.4730FS
Garnituren für Türen inkl. Drückerrosetten, ohne Schlüsselrosetten				
Ausführung	Schwarz matt Struktur	€/GRT Anthrazit Struktur	€/GRT Schwarz matt Struktur	€/GRT Anthrazit Struktur
Paar mit Rosette	(82) / 32.53.3750	57,00 (82) / 32.53.4750	57,00 (82) / 32.59.3750	72,00 (82) / 32.59.4750
Halbgarnituren für Zimmertüren (ohne Stift)				
Ausführung	Schwarz matt Struktur	€/GRT Anthrazit Struktur	€/GRT Schwarz matt Struktur	€/GRT Anthrazit Struktur
BB DIN rechts	32.53.3760	32,50 32.53.4760	32,50 32.59.3760	40,00 32.59.4760
BB DIN links	32.53.3770	32,50 32.53.4770	32,50 32.59.3770	40,00 32.59.4770
Halbgarnituren für Haustüren, mit Metallunterkonstruktion (ohne Stift)				
Ausführung	Schwarz matt Struktur	€/GRT Anthrazit Struktur	€/GRT Schwarz matt Struktur	€/GRT Anthrazit Struktur
PZ DIN rechts	-	-	32.59.3780	43,00 32.59.4780
PZ DIN links	-	-	32.59.3790	43,00 32.59.4790
Ganzglastür-Drückerpaar				
Ausführung	Schwarz matt Struktur	€/PR Anthrazit Struktur	€/PR Schwarz matt Struktur	€/PR Anthrazit Struktur
Drückerpaar	32.84.8060	30,00 32.98.5490	30,00 32.84.8060	30,00 32.98.5490
Drückerlochteil Basic				
Ausführung	Schwarz matt Struktur	€/STK Anthrazit Struktur	€/STK Schwarz matt Struktur	€/STK Anthrazit Struktur
Drückerlochteil re./li.	32.84.8070	14,00 32.98.5370	14,00 32.84.8070	14,00 32.98.5370



RONNY II QUADRO-R (Serie 32482600)

Garnitur mit stabiler Metall-Unterkonstruktion, Verbundrosetten, Hochhaltefeder, fest/drehbar gelagert-Schnellmontagesystem, *ohne Madenschraube, für höchste Beanspruchung! Das patentierte Beschlagsystem. Geprüft nach EN 1906 Gebrauchskategorie 3*/4, FS - AbZ erteilt, geeignet für Feuer- und Rauchschutztüren, EN 1634-2



PZ

WC

Knopf

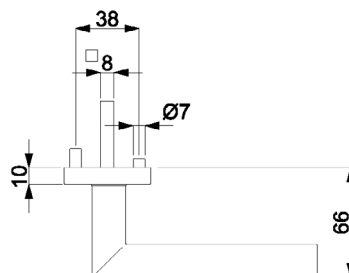
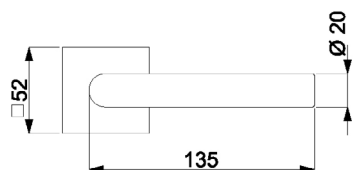
Modelle mit Stift ZT 8 (8,5/8) mm, FS 9/8 (8,5/8) mm, WC-Riegel 8 (7) mm

Prüfqualität	GK 3	GK 3	GK 4 Objektqualität	GK 4 Objektqualität
Zimmertürgarnituren				
Ausführung	Schwarzstahl-Optik	€/GRT	Schwarz matt	€/GRT
BB	(82) / 32.48.2600	69,00	(82) / 32.48.3000	65,00
PZ	(82) / 32.48.2610	69,00	(82) / 32.48.3010	65,00
WC	(82) / 32.48.2640	84,00	(82) / 32.48.3040	80,00
Wohnungseingangsgarnituren mit Knopf/Drücker				
Ausführung	Schwarzstahl-Optik	€/GRT	Schwarz matt	€/GRT
PZ DIN rechts	(82) / 32.48.2620	89,00	(82) / 32.48.3020	85,00
PZ DIN links	(82) / 32.48.2630	89,00	(82) / 32.48.3030	85,00
Feuerschutzgarnituren mit 9/8 (8,5/8) mm Stift TS 47-56 (37-42) mm				
Ausführung	Schwarzstahl-Optik	€/GRT	Schwarz matt	€/GRT
Drücker/Drücker	-	-	-	(82) / 32.49.2610FS 104,00
Knopf/Dr. DIN re.	-	-	-	(82) / 32.49.2620FS 124,00
Knopf/Dr. DIN li.	-	-	-	(82) / 32.49.2630FS 124,00
Garnituren für Türen inkl. Drückerrosetten, ohne Schlüsselrosetten				
Ausführung	Schwarzstahl-Optik	€/GRT	Schwarz matt	€/GRT
Paar mit Rosette	(82) / 32.48.2650	61,00	(82) / 32.48.3050	57,00
Halbgarnituren für Zimmertüren (ohne Stift)				
Ausführung	Schwarzstahl-Optik	€/GRT	Schwarz matt	€/GRT
BB DIN rechts	32.48.2660	34,50	32.48.3060	32,50
BB DIN links	32.48.2670	34,50	32.48.3070	32,50
Halbgarnituren für Haustüren, mit Metallunterkonstruktion (ohne Stift)				
Ausführung	Schwarzstahl-Optik	€/GRT	Schwarz matt	€/GRT
PZ DIN rechts	-	-	-	32.49.2680 45,00
PZ DIN links	-	-	-	32.49.2690 45,00
Ganzglastür-Drückerpaar				
Ausführung	Schwarzstahl-Optik	€/PR	Schwarz matt	€/PR
Drückerpaar	32.84.0480	30,00	32.97.5090	29,00
Drückerlochteil Basic				
Ausführung	Schwarzstahl-Optik	€/STK	Schwarz matt	€/STK
Drückerlochteil re./li.	32.84.0490	14,00	32.97.5080	13,50

Zeitlos Zimmertürgarnituren

RONNY II QUADRO-R (Serie 32482800)

Garnitur mit stabiler Metall-Unterkonstruktion, Verbundrosetten, Hochhaltefeder, fest/drehbar gelagert-Schnellmontagesystem, *ohne Madenschraube, für höchste Beanspruchung! Das patentierte Beschlagsystem. Geprüft nach EN 1906 Gebrauchskategorie 3*/4, FS - AbZ erteilt, geeignet für Feuer- und Rauchschutztüren, EN 1634-2.



PZ

WC

Knopf

Modelle mit Stift ZT 8 (8,5/8) mm, FS 9/8 (8,5/8) mm, WC-Riegel 8 (7) mm

Prüfqualität	GK 3		GK 4 Objektqualität	
Zimmertürgarnituren				
Ausführung	Schwarz matt Struktur	€/GRT	Schwarz matt Struktur	€/GRT
BB	(82) / 32.48.2800	69,00	(82) / 32.49.2800	84,00
PZ	(82) / 32.48.2810	69,00	(82) / 32.49.2810	84,00
WC	(82) / 32.48.2840	84,00	(82) / 32.49.2840	99,00
Wohnungseingangsgarnituren mit Knopf/Drücker				
Ausführung	Schwarz matt Struktur	€/GRT	Schwarz matt Struktur	€/GRT
PZ DIN rechts	(82) / 32.48.2820	89,00	(82) / 32.49.2820	104,00
PZ DIN links	(82) / 32.48.2830	89,00	(82) / 32.49.2830	104,00
Feuerschutzgarnituren mit 9/8 (8,5/8) mm Stift TS 47-56 (37-42) mm				
Ausführung	Schwarz matt Struktur	€/GRT	Schwarz matt Struktur	€/GRT
Drücker/Drücker	-	-	(82) / 32.49.2810FS	104,00
Knopf/Dr. DIN re.	-	-	(82) / 32.49.2820FS	124,00
Knopf/Dr. DIN li.	-	-	(82) / 32.49.2830FS	124,00
Garnituren für Türen inkl. Drückerrosetten, ohne Schlüsselrosetten				
Ausführung	Schwarz matt Struktur	€/GRT	Schwarz matt Struktur	€/GRT
Paar mit Rosette	(82) / 32.48.2850	61,00	(82) / 32.49.2850	76,00
Halbgarnituren für Zimmertüren (ohne Stift)				
Ausführung	Schwarz matt Struktur	€/GRT	Schwarz matt Struktur	€/GRT
BB DIN rechts	32.48.2860	34,50	32.49.2860	42,00
BB DIN links	32.48.2870	34,50	32.49.2870	42,00
Halbgarnituren für Haustüren, mit Metallunterkonstruktion (ohne Stift)				
Ausführung	Schwarz matt Struktur	€/GRT	Schwarz matt Struktur	€/GRT
PZ DIN rechts	-	-	32.49.2880	45,00
PZ DIN links	-	-	32.49.2890	45,00
Ganzglastür-Drückerpaar				
Ausführung	Schwarz matt Struktur	€/PR	Schwarz matt Struktur	€/PR
Drückerpaar	32.84.8060	30,00	32.84.8060	30,00
Drückerlochteil Basic				
Ausführung	Schwarz matt Struktur	€/STK	Schwarz matt Struktur	€/STK
Drückerlochteil re./li.	32.84.8070	14,00	32.84.8070	14,00

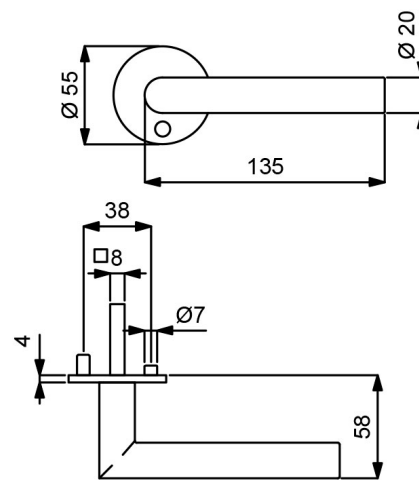


RONNY II-R FLAT (Serie 32642000)

Garnitur mit stabiler Metall-Unterkonstruktion, Dreh-Verbundrosetten 4 mm flach, fest/drehbar gelagert, *ohne Madenschraube. Bündige bzw. auf Türblatt Montage, für hohe Beanspruchung! Das patentierte Beschlagsystem. Geprüft nach EN 1906 Gebrauchskategorie 4, FS - AbZ erteilt, geeignet für Feuer- und Rauchschutztüren, EN 1634-2.



● S. 20



Modelle mit Stift ZT 8 (8,5/8) mm, FS 9/8 (8,5/8) mm, WC-Riegel 8 (7) mm

Prüfqualität **GK 4 Objektqualität**

Zimmertürgarnituren

Ausführung	Schwarz matt	€/GRT
BB	(82) / 32.64.2000	94,00
PZ	(82) / 32.64.2010	94,00
WC	(82) / 32.64.2040	109,00

Wohnungseingangsgarnituren mit Knopf/Drücker

Ausführung	Schwarz matt	€/GRT
PZ DIN rechts	(82) / 32.64.2020	114,00
PZ DIN links	(82) / 32.64.2030	114,00

Feuerschutzgarnituren mit 9/8 (8,5/8) mm Stift TS 47-56 (37-42) mm

Ausführung	Schwarz matt	€/GRT
Drücker/Drücker	(82) / 32.64.2010FS	114,00
Knopf/Dr. DIN re.	(82) / 32.64.2020FS	134,00
Knopf/Dr. DIN li.	(82) / 32.64.2030FS	134,00

Garnituren für Türen inkl. Drückerrosetten, ohne Schlüsselrosetten

Ausführung	Schwarz matt	€/GRT
Paar mit Rosette	(82) / 32.64.2090	86,00

Ganzglastür-Drückerpaar

Ausführung	Schwarz matt	€/PR
Drückerpaar	32.97.5090	29,00

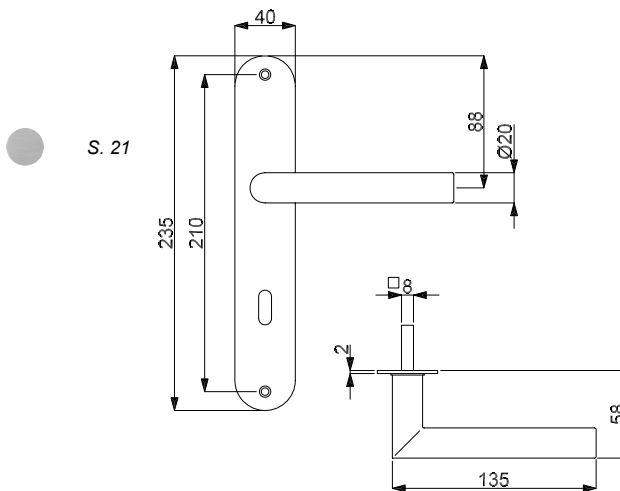
Drückerlochteil Basic

Ausführung	Schwarz matt	€/STK
Drückerlochteil re./li.	32.97.5080	13,50

Zeitlos Zimmertürgarnituren

RONNY II-LS (Serie 32450200)

Garnitur mit stabiler Metallkonstruktion, sichtbar verschraubt, Langschild 2 mm flach, für hohe Beanspruchung!
Geprüft nach EN 1906 Gebrauchskategorie 3.



S. 21



PZ



WC



Knopf

Modelle mit Stift ZT 8 (8,5/8) mm, WC-Riegel 8 (7) mm

Prüfqualität GK 3

Zimmertürgarnituren

Ausführung	Schwarzstahl-Optik	€/GRT
BB	(82) / 32.45.7900	78,00
PZ	(82) / 32.45.7910	78,00
WC	(82) / 32.45.7920	93,00

Wohnungseingangsgarnituren mit Knopf/Drücker

Ausführung	Schwarzstahl-Optik	€/GRT
PZ DIN re./li.	(82) / 32.45.7930	98,00

Halbgarnituren für Zimmertüren (ohne Stift)

Ausführung	Schwarzstahl-Optik	€/GRT
BB DIN re./li.	(82) / 32.45.7940	39,00

Ganzglastür-Drückerpaar

Ausführung	Schwarzstahl-Optik	€/PR
Drückerpaar	32.84.0480	30,00

Drückerlochteil Basic

Ausführung	Schwarzstahl-Optik	€/STK
Drückerlochteil re./li.	32.84.0490	14,00

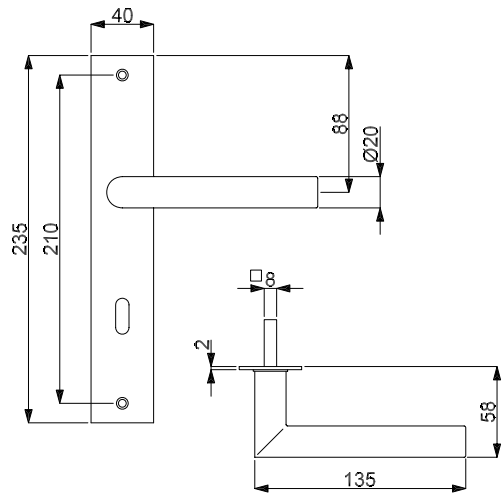


RONNY II SQUARE-LS (Serie 32457600)

Garnitur mit stabiler Metallkonstruktion, sichtbar verschraubt, Langschild 2 mm flach, für hohe Beanspruchung!
Geprüft nach EN 1906 Gebrauchskategorie 3.



S. 22



PZ



WC



Knopf

Modelle mit Stift ZT 8 (8,5/8) mm, WC-Riegel 8 (7) mm

Prüfqualität	GK 3		GK 3	
Zimmertürgarnituren				
Ausführung	Schwarzstahl-Optik	€/GRT	Schwarz matt	€/GRT
BB	(82) / 32.45.7600	80,00	(82) / 32.45.7700	74,00
PZ	(82) / 32.45.7610	80,00	(82) / 32.45.7710	74,00
WC	(82) / 32.45.7620	95,00	(82) / 32.45.7720	89,00
Wohnungseingangsgarnituren mit Knopf/Drücker				
Ausführung	Schwarzstahl-Optik	€/GRT	Schwarz matt	€/GRT
PZ DIN re./li.	(82) / 32.45.7630	100,00	(82) / 32.45.7730	94,00
Halbgarnituren für Zimmertüren (ohne Stift)				
Ausführung	Schwarzstahl-Optik	€/GRT	Schwarz matt	€/GRT
BB DIN re./li.	(82) / 32.45.7640	40,00	(82) / 32.45.7740	37,00
Ganzglastür-Drückerpaar				
Ausführung	Schwarzstahl-Optik	€/PR	Schwarz matt	€/PR
Drückerpaar	32.84.0480	30,00	32.97.5090	29,00
Drückerlochteil Basic				
Ausführung	Schwarzstahl-Optik	€/STK	Schwarz matt	€/STK
Drückerlochteil re./li.	32.84.0490	14,00	32.97.5080	13,50

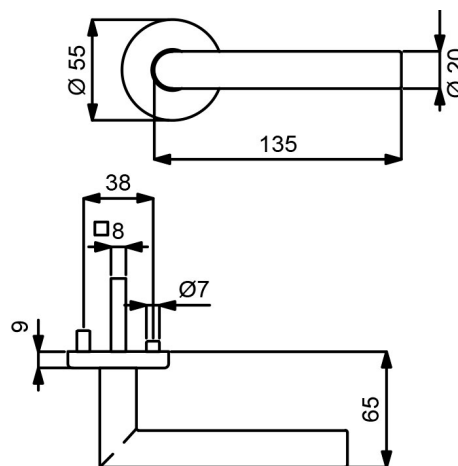
Zeitlos Zimmertürgarnituren

RONNY II-R (Serie 32846650)

Garnitur mit hochwertiger Nylon-Unterkonstruktion, Verbundrosetten, Hochhaltefeder, für hohe Beanspruchung!

Das patentierte Beschlagsystem.

Geprüft nach EN 1906 Gebrauchskategorie 3, EN 1634-2.



PZ

WC

Knopf

Modelle mit Stift ZT 8 (8,5/8) mm, WC-Riegel 8 (7) mm

Prüfqualität	GK 3	GK 3		
Zimmertürgarnituren				
Ausführung	Schwarzstahl-Optik	€/GRT	Schwarz matt	€/GRT
BB	(82) / 32.84.8400	56,40	(82) / 32.84.6650	52,40
PZ	(82) / 32.84.8410	56,40	(82) / 32.84.6660	52,40
WC	(82) / 32.84.8440	71,40	(82) / 32.84.6690	67,40
Wohnungseingangsgarnituren mit Knopf/Drücker				
Ausführung	Schwarzstahl-Optik	€/GRT	Schwarz matt	€/GRT
PZ DIN rechts	(82) / 32.84.8420	76,40	(82) / 32.84.6670	72,40
PZ DIN links	(82) / 32.84.8430	76,40	(82) / 32.84.6680	72,40
Feuerschutzgarnituren Ö-Norm mit 8,5/8 mm Stift TS 37-42 mm				
Ausführung	Schwarzstahl-Optik	€/GRT	Schwarz matt	€/GRT
Drücker/Drücker	82.84.8410FS	76,40	82.84.6660FS	72,40
Knopf/Dr. DIN re.	82.84.8420FS	96,40	82.84.6670FS	92,40
Knopf/Dr. DIN li.	82.84.8430FS	96,40	82.84.6680FS	92,40
Garnituren für Türen inkl. Drückerrosetten, ohne Schlüsselrosetten				
Ausführung	Schwarzstahl-Optik	€/GRT	Schwarz matt	€/GRT
Paar mit Rosette	(82) / 32.84.8450	48,40	(82) / 32.84.6700	44,40
Halbgarnituren für Zimmertüren (ohne Stift)				
Ausführung	Schwarzstahl-Optik	€/GRT	Schwarz matt	€/GRT
BB DIN rechts	32.84.8460	28,20	32.84.6710	26,20
BB DIN links	32.84.8470	28,20	32.84.6720	26,20
Halbgarnituren für Haustüren, mit Metallunterkonstruktion (ohne Stift)				
Ausführung	Schwarzstahl-Optik	€/GRT	Schwarz matt	€/GRT
PZ DIN re./li.	32.84.8480	52,20	32.84.6730	50,20
Ganzglastür-Drückerpaar				
Ausführung	Schwarzstahl-Optik	€/PR	Schwarz matt	€/PR
Drückerpaar	32.84.0480	30,00	32.97.5090	29,00
Drückerlochteil Basic				
Ausführung	Schwarzstahl-Optik	€/STK	Schwarz matt	€/STK
Drückerlochteil re./li.	32.84.0490	14,00	32.97.5080	13,50

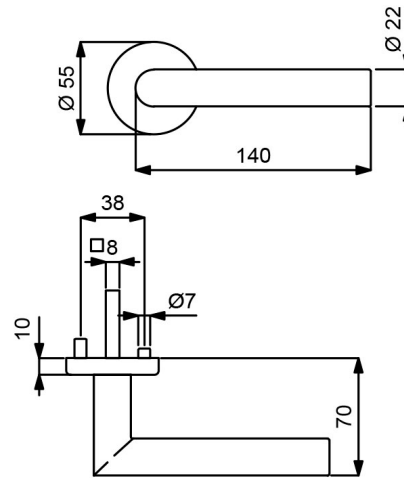


GALINA II-R (Serie 32594300)

Garnitur mit stabiler Metall-Unterkonstruktion, Dreh-Verbundrosetten, Hochhaltefeder, fest/drehbar gelagert-Schnellmontagesystem, *ohne Madenschraube, für höchste Beanspruchung! Das patentierte Beschlagsystem. Geprüft nach EN 1906 Gebrauchskategorie 4, FS - AbZ erteilt, geeignet für Feuer- und Rauchschutztüren, EN 1634-2.



● S. 26
● S. 262



PZ

WC

Knopf

Modelle mit Stift ZT 8 (8,5/8) mm, FS 9/8 (8,5/8) mm, WC-Riegel 8 (7) mm

Prüfqualität	GK 4 Objektqualität	€/GRT	GK 4 Objektqualität	€/GRT
Zimmertürgarnituren				
Ausführung	Schwarzstahl-Optik	€/GRT	Schwarz matt Struktur	€/GRT
BB	(82) / 32.59.4300	84,00	(82) / 32.59.3900	84,00
PZ	(82) / 32.59.4310	84,00	(82) / 32.59.3910	84,00
WC	(82) / 32.59.4340	99,00	(82) / 32.59.3940	99,00
Wohnungseingangsgarnituren mit Knopf/Drücker				
Ausführung	Schwarzstahl-Optik	€/GRT	Schwarz matt Struktur	€/GRT
PZ DIN rechts	(82) / 32.59.4320	104,00	(82) / 32.59.3920	104,00
PZ DIN links	(82) / 32.59.4330	104,00	(82) / 32.59.3930	104,00
Feuerschutzgarnituren mit 9/8 (8,5/8) mm Stift TS 47-56 (37-42) mm				
Ausführung	Schwarzstahl-Optik	€/GRT	Schwarz matt Struktur	€/GRT
Drücker/Drücker	(82) / 32.59.4310FS	104,00	(82) / 32.59.3910FS	104,00
Knopf/Dr. DIN re.	(82) / 32.59.4320FS	124,00	(82) / 32.59.3920FS	124,00
Knopf/Dr. DIN li.	(82) / 32.59.4330FS	124,00	(82) / 32.59.3930FS	124,00
Garnituren für Türen inkl. Drückerrosetten, ohne Schlüsselrosetten				
Ausführung	Schwarzstahl-Optik	€/GRT	Schwarz matt Struktur	€/GRT
Paar mit Rosette	(82) / 32.59.4350	76,00	(82) / 32.59.3950	76,00
Halbgarnituren für Zimmertüren (ohne Stift)				
Ausführung	Schwarzstahl-Optik	€/GRT	Schwarz matt Struktur	€/GRT
BB DIN rechts	32.59.4360	42,00	32.59.3960	42,00
BB DIN links	32.59.4370	42,00	32.59.3970	42,00
Halbgarnituren für Haustüren, mit Metallunterkonstruktion (ohne Stift)				
Ausführung	Schwarzstahl-Optik	€/GRT	Schwarz matt Struktur	€/GRT
PZ DIN rechts	32.54.0540	45,00	32.59.3980	45,00
PZ DIN links	32.54.0550	45,00	32.59.3990	45,00
Ganzglastür-Drückerpaar				
Ausführung	Schwarzstahl-Optik	€/PR	Schwarz matt Struktur	€/PR
Drückerpaar	32.84.8240	37,00	-	-
Drückerlochteil Basic				
Ausführung	Schwarzstahl-Optik	€/STK	Schwarz matt Struktur	€/STK
Drückerlochteil re./li.	32.85.8640	17,50	-	-

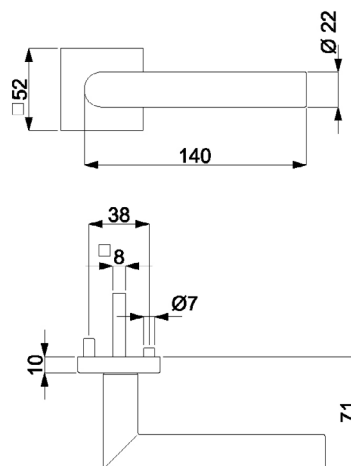
Zeitlos Zimmertürgarnituren

GALINA III QUADRO-R (Serie 32481800)

Garnitur mit stabiler Metall-Unterkonstruktion, Verbundrosetten, Hochhaltefeder, fest/drehbar gelagert-Schnellmontagesystem, *ohne Madenschraube, für höchste Beanspruchung! Das patentierte Beschlagsystem. Geprüft nach EN 1906 Gebrauchskategorie 3*/4, FS - AbZ erteilt, geeignet für Feuer- und Rauchschutztüren, EN 1634-2



S. 27



PZ

WC

Knopf

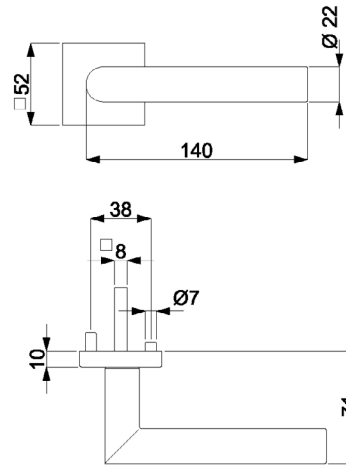
Modelle mit Stift ZT 8 (8,5/8) mm, FS 9/8 (8,5/8) mm, WC-Riegel 8 (7) mm

Prüfqualität	GK 3	GK 3	GK 4 Objektqualität	GK 4 Objektqualität
Zimmertürgarnituren				
Ausführung	Schwarzstahl-Optik	€/GRT	Schwarz matt	€/GRT
BB	(82) / 32.48.1800	82,00	(82) / 32.48.2200	78,00
PZ	(82) / 32.48.1810	82,00	(82) / 32.48.2210	78,00
WC	(82) / 32.48.1840	97,00	(82) / 32.48.2240	93,00
Wohnungseingangsgarnituren mit Knopf/Drücker				
Ausführung	Schwarzstahl-Optik	€/GRT	Schwarz matt	€/GRT
PZ DIN rechts	(82) / 32.48.1820	102,00	(82) / 32.48.2220	98,00
PZ DIN links	(82) / 32.48.1830	102,00	(82) / 32.48.2230	98,00
Feuerschutzgarnituren mit 9/8 (8,5/8) mm Stift TS 47-56 (37-42) mm				
Ausführung	Schwarzstahl-Optik	€/GRT	Schwarz matt	€/GRT
Drücker/Drücker	-	-	-	-
Knopf/Dr. DIN re.	-	-	-	-
Knopf/Dr. DIN li.	-	-	-	-
Garnituren für Türen inkl. Drückerrosetten, ohne Schlüsselrosetten				
Ausführung	Schwarzstahl-Optik	€/GRT	Schwarz matt	€/GRT
Paar mit Rosette	(82) / 32.48.1850	74,00	(82) / 32.48.2250	70,00
Halbgarnituren für Zimmertüren (ohne Stift)				
Ausführung	Schwarzstahl-Optik	€/GRT	Schwarz matt	€/GRT
BB DIN rechts	32.48.1860	41,00	32.48.2260	39,00
BB DIN links	32.48.1870	41,00	32.48.2270	39,00
Halbgarnituren für Haustüren, mit Metallunterkonstruktion (ohne Stift)				
Ausführung	Schwarzstahl-Optik	€/GRT	Schwarz matt	€/GRT
PZ DIN rechts	-	-	-	-
PZ DIN links	-	-	-	-
Ganzglastür-Drückerpaar				
Ausführung	Schwarzstahl-Optik	€/PR	Schwarz matt	€/PR
Drückerpaar	32.84.8240	37,00	-	-
Drückerlochteil Basic				
Ausführung	Schwarzstahl-Optik	€/STK	Schwarz matt	€/STK
Drückerlochteil re./li.	32.85.8640	17,50	-	-



GALINA III QUADRO-R (Serie 32482000)

Garnitur mit stabiler Metall-Unterkonstruktion, Verbundrosetten, Hochhaltefeder, fest/drehbar gelagert-Schnellmontagesystem, *ohne Madenschraube, für höchste Beanspruchung! Das patentierte Beschlagsystem. Geprüft nach EN 1906 Gebrauchskategorie 3*/4, FS - AbZ erteilt, geeignet für Feuer- und Rauchschutztüren, EN 1634-2



PZ

WC

Knopf

Modelle mit Stift ZT 8 (8,5/8) mm, FS 9/8 (8,5/8) mm, WC-Riegel 8 (7) mm

Prüfqualität	GK 3	€/GRT	GK 4 Objektqualität	€/GRT
Zimmertürgarnituren				
Ausführung	Schwarz matt Struktur	€/GRT	Schwarz matt Struktur	€/GRT
BB	(82) / 32.48.2000	82,00	(82) / 32.49.2000	97,00
PZ	(82) / 32.48.2010	82,00	(82) / 32.49.2010	97,00
WC	(82) / 32.48.2040	97,00	(82) / 32.49.2040	112,00
Wohnungseingangsgarnituren mit Knopf/Drücker				
Ausführung	Schwarz matt Struktur	€/GRT	Schwarz matt Struktur	€/GRT
PZ DIN rechts	(82) / 32.48.2020	102,00	(82) / 32.49.2020	117,00
PZ DIN links	(82) / 32.48.2030	102,00	(82) / 32.49.2030	117,00
Feuerschutzgarnituren mit 9/8 (8,5/8) mm Stift TS 47-56 (37-42) mm				
Ausführung	Schwarz matt Struktur	€/GRT	Schwarz matt Struktur	€/GRT
Drücker/Drücker	-	-	(82) / 32.49.2010FS	117,00
Knopf/Dr. DIN re.	-	-	(82) / 32.49.2020FS	137,00
Knopf/Dr. DIN li.	-	-	(82) / 32.49.2030FS	137,00
Garnituren für Türen inkl. Drückerrosetten, ohne Schlüsselrosetten				
Ausführung	Schwarz matt Struktur	€/GRT	Schwarz matt Struktur	€/GRT
Paar mit Rosette	(82) / 32.48.2050	74,00	(82) / 32.49.2050	89,00
Halbgarnituren für Zimmertüren (ohne Stift)				
Ausführung	Schwarz matt Struktur	€/GRT	Schwarz matt Struktur	€/GRT
BB DIN rechts	32.48.2060	41,00	32.49.2060	48,50
BB DIN links	32.48.2070	41,00	32.49.2070	48,50
Halbgarnituren für Haustüren, mit Metallunterkonstruktion (ohne Stift)				
Ausführung	Schwarz matt Struktur	€/GRT	Schwarz matt Struktur	€/GRT
PZ DIN rechts	-	-	32.49.2080	51,50
PZ DIN links	-	-	32.49.2090	51,50

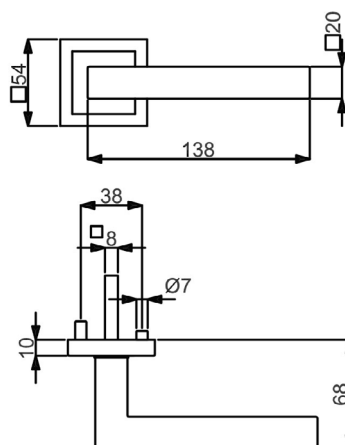
Zeitlos Zimmertürgarnituren

GALINA II SQUARE-R (Serie 32534400)

Garnitur mit stabiler Metall-Unterkonstruktion, Dreh-Verbundrosetten, Hochhaltefeder, fest/drehbar gelagert-Schnellmontagesystem, *ohne Madenschraube, für höchste Beanspruchung! Das patentierte Beschlagsystem. Geprüft nach EN 1906 Gebrauchskategorie 3*/4, FS - AbZ erteilt, geeignet für Feuer- und Rauchschutztüren, EN 1634-2.



S. 29



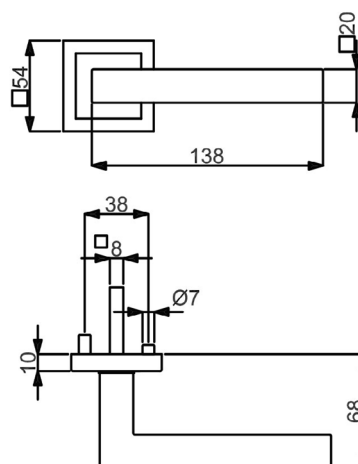
Modelle mit Stift ZT 8 (8,5/8) mm, FS 9/8 (8,5/8) mm, WC-Riegel 8 (7) mm

Prüfqualität	GK 3		GK 3		GK 4 Objektqualität		GK 4 Objektqualität	
Zimmertürgarnituren								
Ausführung	Schwarzstahl-Optik	€/GRT	Schwarz matt Struktur	€/GRT	Schwarzstahl-Optik	€/GRT	Schwarz matt Struktur	€/GRT
BB	(82) / 32.53.4400	100,00	(82) / 32.53.4100	100,00	(82) / 32.59.4400	115,00	(82) / 32.59.4100	115,00
PZ	(82) / 32.53.4410	100,00	(82) / 32.53.4110	100,00	(82) / 32.59.4410	115,00	(82) / 32.59.4110	115,00
WC	(82) / 32.53.4440	115,00	(82) / 32.53.4140	115,00	(82) / 32.59.4440	130,00	(82) / 32.59.4140	130,00
Wohnungseingangsgarnituren mit Knopf/Drücker								
Ausführung	Schwarzstahl-Optik	€/GRT	Schwarz matt Struktur	€/GRT	Schwarzstahl-Optik	€/GRT	Schwarz matt Struktur	€/GRT
PZ DIN rechts	(82) / 32.53.4420	120,00	(82) / 32.53.4120	120,00	(82) / 32.59.4420	135,00	(82) / 32.59.4120	135,00
PZ DIN links	(82) / 32.53.4430	120,00	(82) / 32.53.4130	120,00	(82) / 32.59.4430	135,00	(82) / 32.59.4130	135,00
Feuerschutzgarnituren mit 9/8 (8,5/8) mm Stift TS 47-56 (37-42) mm								
Ausführung	Schwarzstahl-Optik	€/GRT	Schwarz matt Struktur	€/GRT	Schwarzstahl-Optik	€/GRT	Schwarz matt Struktur	€/GRT
Drücker/Drücker	-	-	-	-	(82) / 32.59.4410FS	135,00	(82) / 32.59.4110FS	135,00
Knopf/Dr. DIN re.	-	-	-	-	(82) / 32.59.4420FS	155,00	(82) / 32.59.4120FS	155,00
Knopf/Dr. DIN li.	-	-	-	-	(82) / 32.59.4430FS	155,00	(82) / 32.59.4130FS	155,00
Garnituren für Türen inkl. Drückerrosetten, ohne Schlüsselrosetten								
Ausführung	Schwarzstahl-Optik	€/GRT	Schwarz matt Struktur	€/GRT	Schwarzstahl-Optik	€/GRT	Schwarz matt Struktur	€/GRT
Paar mit Rosette	(82) / 32.53.4450	92,00	(82) / 32.53.4150	92,00	(82) / 32.59.4450	107,00	(82) / 32.59.4150	107,00
Halbgarnituren für Zimmertüren (ohne Stift)								
Ausführung	Schwarzstahl-Optik	€/GRT	Schwarz matt Struktur	€/GRT	Schwarzstahl-Optik	€/GRT	Schwarz matt Struktur	€/GRT
BB DIN rechts	32.53.4460	50,00	32.53.4160	50,00	32.59.4460	57,50	32.59.4160	57,50
BB DIN links	32.53.4470	50,00	32.53.4170	50,00	32.59.4470	57,50	32.59.4170	57,50
Halbgarnituren für Haustüren, mit Metallunterkonstruktion (ohne Stift)								
Ausführung	Schwarzstahl-Optik	€/GRT	Schwarz matt Struktur	€/GRT	Schwarzstahl-Optik	€/GRT	Schwarz matt Struktur	€/GRT
PZ DIN rechts	-	-	-	-	32.54.0360	60,50	32.59.4180	60,50
PZ DIN links	-	-	-	-	32.54.0370	60,50	32.59.4190	60,50
Ganzglastür-Drückerpaar								
Ausführung	Schwarzstahl-Optik	€/PR	Schwarz matt Struktur	€/PR	Schwarzstahl-Optik	€/PR	Schwarz matt Struktur	€/PR
Drückerpaar	32.84.7700	54,00	32.84.8080	54,00	32.84.7700	54,00	32.84.8080	54,00
Drückerlochteil Basic								
Ausführung	Schwarzstahl-Optik	€/STK	Schwarz matt Struktur	€/STK	Schwarzstahl-Optik	€/STK	Schwarz matt Struktur	€/STK
Drückerlochteil re./li.	32.84.7710	26,00	32.84.8090	26,00	32.84.7710	26,00	32.84.8090	26,00



GALINA II SQUARE-R (Serie 32535100)

Garnitur mit stabiler Metall-Unterkonstruktion, Dreh-Verbundrosetten, Hochhaltefeder, fest/drehbar gelagert-Schnellmontagesystem, *ohne Madenschraube, für höchste Beanspruchung! Das patentierte Beschlagsystem. Geprüft nach EN 1906 Gebrauchskategorie 3*/4, FS - AbZ erteilt, geeignet für Feuer- und Rauchschutztüren, EN 1634-2.



PZ

WC

Knopf

Modelle mit Stift ZT 8 (8,5/8) mm, FS 9/8 (8,5/8) mm, WC-Riegel 8 (7) mm

Prüfqualität	GK 3		GK 4 Objektqualität	
Zimmertürgarnituren				
Ausführung	Anthrazit Struktur	€/GRT	Anthrazit Struktur	€/GRT
BB	(82) / 32.53.5100	100,00	(82) / 32.59.5100	115,00
PZ	(82) / 32.53.5110	100,00	(82) / 32.59.5110	115,00
WC	(82) / 32.53.5140	115,00	(82) / 32.59.5140	130,00
Wohnungseingangsgarnituren mit Knopf/Drücker				
Ausführung	Anthrazit Struktur	€/GRT	Anthrazit Struktur	€/GRT
PZ DIN rechts	(82) / 32.53.5120	120,00	(82) / 32.59.5120	135,00
PZ DIN links	(82) / 32.53.5130	120,00	(82) / 32.59.5130	135,00
Feuerschutzgarnituren mit 9/8 (8,5/8) mm Stift TS 47-56 (37-42) mm				
Ausführung	Anthrazit Struktur	€/GRT	Anthrazit Struktur	€/GRT
Drücker/Drücker	-	-	(82) / 32.59.5110FS	135,00
Knopf/Dr. DIN re.	-	-	(82) / 32.59.5120FS	155,00
Knopf/Dr. DIN li.	-	-	(82) / 32.59.5130FS	155,00
Garnituren für Türen inkl. Drückerrosetten, ohne Schlüsselrosetten				
Ausführung	Anthrazit Struktur	€/GRT	Anthrazit Struktur	€/GRT
Paar mit Rosette	(82) / 32.53.5150	92,00	(82) / 32.59.5150	107,00
Halbgarnituren für Zimmertüren (ohne Stift)				
Ausführung	Anthrazit Struktur	€/GRT	Anthrazit Struktur	€/GRT
BB DIN rechts	32.53.5160	50,00	32.59.5160	57,50
BB DIN links	32.53.5170	50,00	32.59.5170	57,50
Halbgarnituren für Haustüren, mit Metallunterkonstruktion (ohne Stift)				
Ausführung	Anthrazit Struktur	€/GRT	Anthrazit Struktur	€/GRT
PZ DIN links	-	-	32.59.5190	60,50
PZ DIN rechts	-	-	32.59.5180	60,50
Drückerlochteil Basic				
Ausführung	Anthrazit Struktur	€/STK	Anthrazit Struktur	€/STK
Drückerlochteil re./li.	32.98.5380	26,00	32.98.5380	26,00

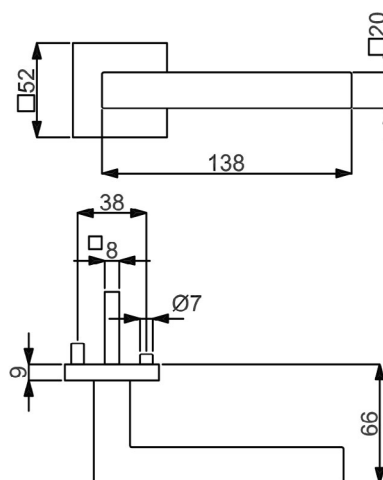
Zeitlos Zimmertürgarnituren

GALINA II QUADRO-R (Serie 32481000)

Garnitur mit stabiler Metall-Unterkonstruktion, Verbundrosetten, Hochhaltefeder, fest/drehbar gelagert-Schnellmontagesystem, *ohne Madenschraube, für höchste Beanspruchung! Das patentierte Beschlagsystem. Geprüft nach EN 1906 Gebrauchskategorie 3*/4, FS - AbZ erteilt, geeignet für Feuer- und Rauchschutztüren, EN 1634-2



S. 28



PZ



WC



Knopf

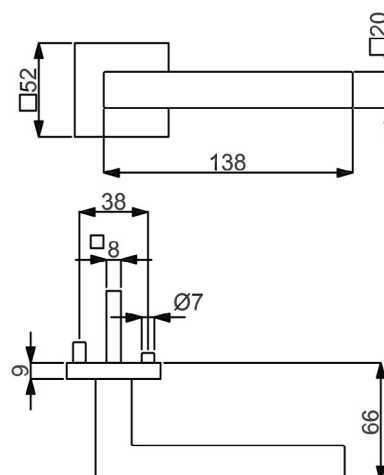
Modelle mit Stift ZT 8 (8,5/8) mm, FS 9/8 (8,5/8) mm, WC-Riegel 8 (7) mm

Prüfqualität	GK 3	GK 3	GK 4 Objektqualität	GK 4 Objektqualität
Zimmertürgarnituren				
Ausführung	Schwarzstahl-Optik	€/GRT	Schwarz matt	€/GRT
BB	(82) / 32.48.1000	96,00	(82) / 32.48.1400	92,00
PZ	(82) / 32.48.1010	96,00	(82) / 32.48.1410	92,00
WC	(82) / 32.48.1040	111,00	(82) / 32.48.1440	107,00
Wohnungseingangsgarnituren mit Knopf/Drücker				
Ausführung	Schwarzstahl-Optik	€/GRT	Schwarz matt	€/GRT
PZ DIN rechts	(82) / 32.48.1020	116,00	(82) / 32.48.1420	112,00
PZ DIN links	(82) / 32.48.1030	116,00	(82) / 32.48.1430	112,00
Feuerschutzgarnituren mit 9/8 (8,5/8) mm Stift TS 47-56 (37-42) mm				
Ausführung	Schwarzstahl-Optik	€/GRT	Schwarz matt	€/GRT
Drücker/Drücker	-	-	-	-
Knopf/Dr. DIN re.	-	-	-	-
Knopf/Dr. DIN li.	-	-	-	-
Garnituren für Türen inkl. Drückerrosetten, ohne Schlüsselrosetten				
Ausführung	Schwarzstahl-Optik	€/GRT	Schwarz matt	€/GRT
Paar mit Rosette	(82) / 32.48.1050	88,00	(82) / 32.48.1450	84,00
Halbgarnituren für Zimmertüren (ohne Stift)				
Ausführung	Schwarzstahl-Optik	€/GRT	Schwarz matt	€/GRT
BB DIN rechts	32.48.1060	48,00	32.48.1460	46,00
BB DIN links	32.48.1070	48,00	32.48.1470	46,00
Halbgarnituren für Haustüren, mit Metallunterkonstruktion (ohne Stift)				
Ausführung	Schwarzstahl-Optik	€/GRT	Schwarz matt	€/GRT
PZ DIN rechts	-	-	-	-
PZ DIN links	-	-	-	-
Ganzglastür-Drückerpaar				
Ausführung	Schwarzstahl-Optik	€/PR	Schwarz matt	€/PR
Drückerpaar	32.84.7700	54,00	32.84.6510	52,00
Drückerlochteil Basic				
Ausführung	Schwarzstahl-Optik	€/STK	Schwarz matt	€/STK
Drückerlochteil re./li.	32.84.7710	26,00	32.84.6500	25,00



GALINA II QUADRO-R (Serie 32481200)

Garnitur mit stabiler Metall-Unterkonstruktion, Verbundrosetten, Hochhaltefeder, fest/drehbar gelagert-Schnellmontagesystem, *ohne Madenschraube, für höchste Beanspruchung! Das patentierte Beschlagsystem. Geprüft nach EN 1906 Gebrauchskategorie 3*/4, FS - AbZ erteilt, geeignet für Feuer- und Rauchschutztüren, EN 1634-2



PZ

WC

Knopf

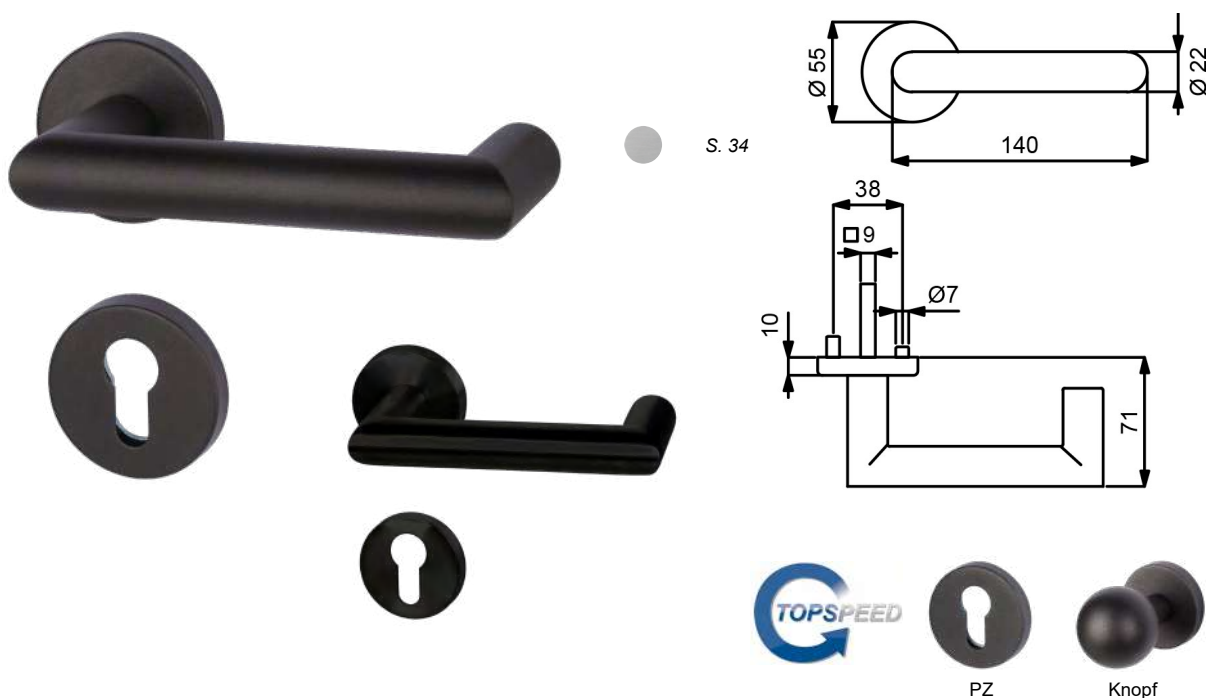
Modelle mit Stift ZT 8 (8,5/8) mm, FS 9/8 (8,5/8) mm, WC-Riegel 8 (7) mm

Prüfqualität	GK 3		GK 4 Objektqualität	
Zimmertürgarnituren				
Ausführung	Schwarz matt Struktur	€/GRT	Schwarz matt Struktur	€/GRT
BB	(82) / 32.48.1200	96,00	(82) / 32.49.1200	111,00
PZ	(82) / 32.48.1210	96,00	(82) / 32.49.1210	111,00
WC	(82) / 32.48.1240	111,00	(82) / 32.49.1240	126,00
Wohnungseingangsgarnituren mit Knopf/Drücker				
Ausführung	Schwarz matt Struktur	€/GRT	Schwarz matt Struktur	€/GRT
PZ DIN rechts	(82) / 32.48.1220	116,00	(82) / 32.49.1220	131,00
PZ DIN links	(82) / 32.48.1230	116,00	(82) / 32.49.1230	131,00
Feuerschutzgarnituren mit 9/8 (8,5/8) mm Stift TS 47-56 (37-42) mm				
Ausführung	Schwarz matt Struktur	€/GRT	Schwarz matt Struktur	€/GRT
Drücker/Drücker	-	-	(82) / 32.49.1210FS	131,00
Knopf/Dr. DIN re.	-	-	(82) / 32.49.1220FS	151,00
Knopf/Dr. DIN li.	-	-	(82) / 32.49.1230FS	151,00
Garnituren für Türen inkl. Drückerrosetten, ohne Schlüsselrosetten				
Ausführung	Schwarz matt Struktur	€/GRT	Schwarz matt Struktur	€/GRT
Paar mit Rosette	(82) / 32.48.1250	88,00	(82) / 32.49.1250	103,00
Halbgarnituren für Zimmertüren (ohne Stift)				
Ausführung	Schwarz matt Struktur	€/GRT	Schwarz matt Struktur	€/GRT
BB DIN rechts	32.48.1260	48,00	32.49.1260	55,50
BB DIN links	32.48.1270	48,00	32.49.1270	55,50
Halbgarnituren für Haustüren, mit Metallunterkonstruktion (ohne Stift)				
Ausführung	Schwarz matt Struktur	€/GRT	Schwarz matt Struktur	€/GRT
PZ DIN rechts	-	-	32.49.1280	58,50
PZ DIN links	-	-	32.49.1290	58,50
Ganzglastür-Drückerpaar				
Ausführung	Schwarz matt Struktur	€/PR	Schwarz matt Struktur	€/PR
Drückerpaar	32.84.8080	52,00	32.84.8080	52,00
Drückerlochteil Basic				
Ausführung	Schwarz matt Struktur	€/STK	Schwarz matt Struktur	€/STK
Drückerlochteil re./li.	32.84.8090	25,00	32.84.8090	25,00

Zeitlos Zimmertürgarnituren

HANNA-R (Serie 32714200)

Garnitur mit stabiler Metall-Unterkonstruktion, Dreh-Verbundrosetten, Hochhaltefeder, fest/drehbar gelagert-Schnellmontagesystem, für höchste Beanspruchung! Das patentierte Beschlagsystem.
Geprüft nach EN 1906 Gebrauchskategorie 4, DIN 18273, EN 179.



Modelle FT DR/DR TS 40-45 mm mit Stift 9x50/50 mm

Prüfqualität	GK 4 Objektqualität	GK 4 Objektqualität	GK 4 Objektqualität	GK 4 Objektqualität
Gehflügel - Notausgangverschluss TS 40-45 mm				
Ausführung	Schwarzstahl-Optik	€/GRT	Schwarz matt	€/GRT
Drücker/Drücker	32.71.4200	125,00	32.71.4150	121,00
Knopf/Drücker DIN re.	32.71.4210	145,00	32.71.4160	141,00
Knopf/Drücker DIN li.	32.71.4220	145,00	32.71.4170	141,00
Standflügel - Notausgangverschluss TS 40-45 mm				
Ausführung	Schwarzstahl-Optik	€/GRT	Schwarz matt	€/GRT
Dr./Blindrosette DIN re., ohne Schlüsselrosette	32.71.4230	93,00	32.71.4180	89,00
Dr./Blindrosette DIN li., ohne Schlüsselrosette	32.71.4240	93,00	32.71.4190	89,00

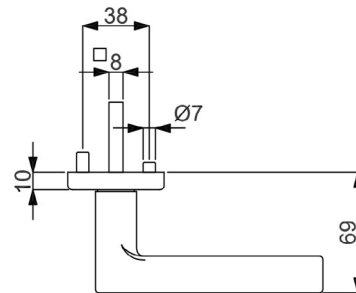
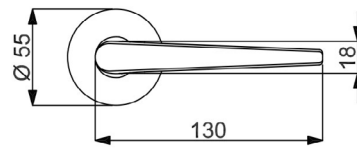


SIRIUS-R (Serie 32531100)

Garnitur mit stabiler Metall-Unterkonstruktion, Dreh-Verbundrosetten, Hochhaltefeder, fest/drehbar gelagert-Schnellmontagesystem, *ohne Madenschraube, für höchste Beanspruchung! Das patentierte Beschlagsystem. Geprüft nach EN 1906 Gebrauchskategorie 3*/4, FS - AbZ erteilt, geeignet für Feuer- und Rauchschutztüren, EN 1634-2.



S. 73



PZ



WC



Knopf

Modelle mit Stift ZT 8 (8,5/8) mm, WC-Riegel 8 (7) mm

Prüfqualität	GK 3	GK 4 Objektqualität		
Zimmertürgarnituren				
Ausführung	Schwarz matt	€/GRT	Schwarz matt	€/GRT
BB	(82) / 32.53.1100	101,00	(82) / 32.59.1100	116,00
PZ	(82) / 32.53.1110	101,00	(82) / 32.59.1110	116,00
WC	(82) / 32.53.1140	116,00	(82) / 32.59.1140	131,00
Wohnungseingangsgarnituren mit Knopf/Drücker				
Ausführung	Schwarz matt	€/GRT	Schwarz matt	€/GRT
PZ DIN rechts	(82) / 32.53.1120	121,00	(82) / 32.59.1120	136,00
PZ DIN links	(82) / 32.53.1130	121,00	(82) / 32.59.1130	136,00
Feuerschutzgarnituren mit 9/8 (8,5/8) mm Stift TS 47-56 (37-42) mm				
Ausführung	Schwarz matt	€/GRT	Schwarz matt	€/GRT
Drücker/Drücker	-	-	(82) / 32.59.1110FS	136,00
Knopf/Dr. DIN re.	-	-	(82) / 32.59.1120FS	156,00
Knopf/Dr. DIN li.	-	-	(82) / 32.59.1130FS	156,00
Garnituren für Türen inkl. Drückerrosetten, ohne Schlüsselrosetten				
Ausführung	Schwarz matt	€/GRT	Schwarz matt	€/GRT
Paar mit Rosette	(82) / 32.53.1150	93,00	(82) / 32.59.1150	108,00
Halbgarnituren für Zimmertüren (ohne Stift)				
Ausführung	Schwarz matt	€/GRT	Schwarz matt	€/GRT
BB DIN rechts	32.53.1160	50,50	32.59.1160	58,00
BB DIN links	32.53.1170	50,50	32.59.1170	58,00
Halbgarnituren für Haustüren, mit Metallunterkonstruktion (ohne Stift)				
Ausführung	Schwarz matt	€/GRT	Schwarz matt	€/GRT
PZ DIN rechts	-	-	32.59.1180	61,00
PZ DIN links	-	-	32.59.1190	61,00
Ganzglastür-Drückerpaar				
Ausführung	Schwarz matt	€/PR	Schwarz matt	€/PR
Drückerpaar	32.84.7540	62,00	32.84.7540	62,00
Drückerlochteil Basic				
Ausführung	Schwarz matt	€/STK	Schwarz matt	€/STK
Drückerlochteil re./li.	32.84.7550	30,00	32.84.7550	30,00

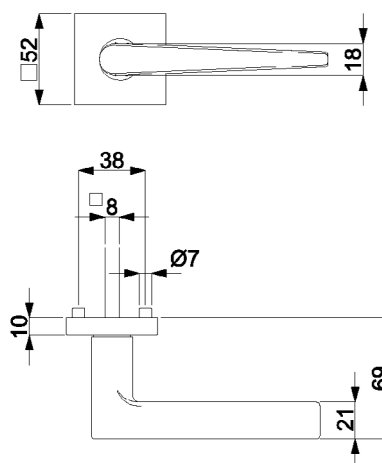
Zeitlos Zimmertürgarnituren

SIRIUS QUADRO-R (Serie 32485000)

Garnitur mit stabiler Metall-Unterkonstruktion, Verbundrosetten, Hochhaltefeder, fest/drehbar gelagert-Schnellmontagesystem, *ohne Madenschraube, für höchste Beanspruchung! Das patentierte Beschlagsystem. Geprüft nach EN 1906 Gebrauchskategorie 3*/4, FS - AbZ erteilt, geeignet für Feuer- und Rauchschutztüren, EN 1634-2.



S. 74



PZ

WC

Knopf

Modelle mit Stift ZT 8 (8,5/8) mm, FS 9/8 (8,5/8) mm, WC-Riegel 8 (7) mm

Prüfqualität	GK 3	GK 3	GK 4 Objektqualität	GK 4 Objektqualität
Zimmertürgarnituren				
Ausführung	Schwarz matt	€/GRT	Schwarz matt Struktur	€/GRT
BB	(82) / 32.48.5200	105,00	(82) / 32.48.5000	109,00
PZ	(82) / 32.48.5210	105,00	(82) / 32.48.5010	109,00
WC	(82) / 32.48.5240	120,00	(82) / 32.48.5040	124,00
Wohnungseingangsgarnituren mit Knopf/Drücker				
Ausführung	Schwarz matt	€/GRT	Schwarz matt Struktur	€/GRT
PZ DIN rechts	(82) / 32.48.5220	125,00	(82) / 32.48.5020	129,00
PZ DIN links	(82) / 32.48.5230	125,00	(82) / 32.48.5030	129,00
Feuerschutzgarnituren mit 9/8 (8,5/8) mm Stift TS 47-56 (37-42) mm				
Ausführung	Schwarz matt	€/GRT	Schwarz matt Struktur	€/GRT
Drücker/Drücker	-	-	-	(82) / 32.49.5210FS 140,00
Knopf/Dr. DIN re.	-	-	-	(82) / 32.49.5220FS 160,00
Knopf/Dr. DIN li.	-	-	-	(82) / 32.49.5230FS 160,00
Garnituren für Türen inkl. Drückerrosetten, ohne Schlüsselrosetten				
Ausführung	Schwarz matt	€/GRT	Schwarz matt Struktur	€/GRT
Paar mit Rosette	(82) / 32.48.5250	97,00	(82) / 32.48.5050	101,00
Halbgarnituren für Zimmertüren (ohne Stift)				
Ausführung	Schwarz matt	€/GRT	Schwarz matt Struktur	€/GRT
BB DIN rechts	32.48.5260	52,50	32.48.5060	54,50
BB DIN links	32.48.5270	52,50	32.48.5070	54,50
Halbgarnituren für Haustüren, mit Metallunterkonstruktion (ohne Stift)				
Ausführung	Schwarz matt	€/GRT	Schwarz matt Struktur	€/GRT
PZ DIN rechts	-	-	-	32.49.5280 63,00
PZ DIN links	-	-	-	32.49.5290 63,00
Ganzglastür-Drückerpaar				
Ausführung	Schwarz matt	€/PR	Schwarz matt Struktur	€/PR
Drückerpaar	32.84.7540	62,00	-	32.84.7540 62,00
Drückerlochteil Basic				
Ausführung	Schwarz matt	€/STK	Schwarz matt Struktur	€/STK
Drückerlochteil re./li.	32.84.7550	30,00	-	32.84.7550 30,00

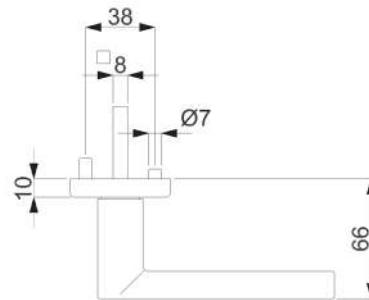
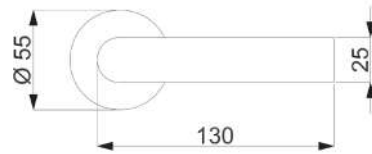


KORSIKA-R (Serie 32593100)

Garnitur mit stabiler Metall-Unterkonstruktion, Dreh-Verbundrosetten, Hochhaltefeder, fest/drehbar gelagert-Schnellmontagesystem, für höchste Beanspruchung! Das patentierte Beschlagsystem.
Geprüft nach EN 1906 Gebrauchskategorie 4, DIN 18273, EN 1634-2.



S. 75



PZ

WC

Knopf

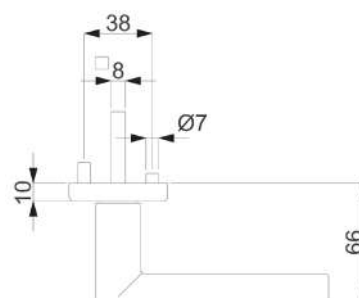
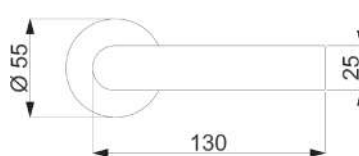
Modelle mit Stift ZT 8 (8,5/8) mm, FS 9 (8,5/8) mm, WC-Riegel 8 (7) mm

Prüfqualität	GK 4 Objektqualität	€/GRT	GK 4 Objektqualität	€/GRT
Zimmertürgarnituren				
Ausführung	Schwarzstahl-Optik	€/GRT	Schwarz matt Struktur	€/GRT
BB	(82) / 32.59.3100	94,00	(82) / 32.59.2900	94,00
PZ	(82) / 32.59.3110	94,00	(82) / 32.59.2910	94,00
WC	(82) / 32.59.3140	109,00	(82) / 32.59.2940	109,00
Wohnungseingangsgarnituren mit Knopf/Drücker				
Ausführung	Schwarzstahl-Optik	€/GRT	Schwarz matt Struktur	€/GRT
PZ DIN rechts	(82) / 32.59.3120	114,00	(82) / 32.59.2920	114,00
PZ DIN links	(82) / 32.59.3130	114,00	(82) / 32.59.2930	114,00
Feuerschutzgarnituren mit 9 (8,5/8) mm Stift TS 47-56 (37-42) mm				
Ausführung	Schwarzstahl-Optik	€/GRT	Schwarz matt Struktur	€/GRT
Drücker/Drücker	(82) / 32.59.3110FS	114,00	(82) / 32.59.2910FS	114,00
Knopf/Dr. DIN re.	(82) / 32.59.3120FS	134,00	(82) / 32.59.2920FS	134,00
Knopf/Dr. DIN li.	(82) / 32.59.3130FS	134,00	(82) / 32.59.2930FS	134,00
Garnituren für Türen inkl. Drückerrosetten, ohne Schlüsselrosetten				
Ausführung	Schwarzstahl-Optik	€/GRT	Schwarz matt Struktur	€/GRT
Paar mit Rosette	(82) / 32.59.3150	86,00	(82) / 32.59.2950	86,00
Halbgarnituren für Zimmertüren (ohne Stift)				
Ausführung	Schwarzstahl-Optik	€/GRT	Schwarz matt Struktur	€/GRT
BB DIN rechts	32.59.3160	47,00	32.59.2960	47,00
BB DIN links	32.59.3170	47,00	32.59.2970	47,00
Halbgarnituren für Haustüren, mit Metallunterkonstruktion (ohne Stift)				
Ausführung	Schwarzstahl-Optik	€/GRT	Schwarz matt Struktur	€/GRT
PZ DIN rechts	32.59.3180	50,00	32.59.2980	50,00
PZ DIN links	32.59.3190	50,00	32.59.2990	50,00
Ganzglastür-Drückerpaar				
Ausführung	Schwarzstahl-Optik	€/PR	Schwarz matt Struktur	€/PR
Drückerpaar	32.86.9650	41,20	32.84.0290	41,20
Drückerlochteil Basic				
Ausführung	Schwarzstahl-Optik	€/STK	Schwarz matt Struktur	€/STK
Drückerlochteil re./li.	32.86.9660	19,60	32.84.0300	19,60

Zeitlos Zimmertürgarnituren

KORSIKA-R (Serie 32594900)

Garnitur mit stabiler Metall-Unterkonstruktion, Dreh-Verbundrosetten, Hochhaltefeder, fest/drehbar gelagert-Schnellmontagesystem, für höchste Beanspruchung! Das patentierte Beschlagsystem.
Geprüft nach EN 1906 Gebrauchskategorie 4, FS - AbZ erteilt, geeignet für Feuer- und Rauchschutztüren, EN 1634-2.



PZ

WC

Knopf

Modelle mit Stift ZT 8 (8,5/8) mm, FS 9/8 (8,5/8) mm, WC-Riegel 8 (7) mm

	Prüfqualität	GK 3		GK 4 Objektqualität	
Zimmertürgarnituren					
Ausführung	Anthrazit Struktur	€/GRT	Anthrazit Struktur	€/GRT	
BB	(82) / 32.53.4900	79,00	(82) / 32.59.4900	94,00	
PZ	(82) / 32.53.4910	79,00	(82) / 32.59.4910	94,00	
WC	(82) / 32.53.4940	94,00	(82) / 32.59.4940	109,00	
Wohnungseingangsgarnituren mit Knopf/Drücker					
Ausführung	Anthrazit Struktur	€/GRT	Anthrazit Struktur	€/GRT	
PZ DIN rechts	(82) / 32.53.4920	99,00	(82) / 32.59.4920	114,00	
PZ DIN links	(82) / 32.53.4930	99,00	(82) / 32.59.4930	114,00	
Feuerschutzgarnituren mit 9/8 (8,5/8) mm Stift TS 47-56 (37-42) mm					
Ausführung	Anthrazit Struktur	€/GRT	Anthrazit Struktur	€/GRT	
Drücker/Drücker	-	-	(82) / 32.59.4910FS	114,00	
Knopf/Dr. DIN re.	-	-	(82) / 32.59.4920FS	134,00	
Knopf/Dr. DIN li.	-	-	(82) / 32.59.4930FS	134,00	
Garnituren für Türen inkl. Drückerrosetten, ohne Schlüsselrosetten					
Ausführung	Anthrazit Struktur	€/GRT	Anthrazit Struktur	€/GRT	
Paar mit Rosette	(82) / 32.53.4950	71,00	(82) / 32.59.4950	86,00	
Halbgarnituren für Zimmertüren (ohne Stift)					
Ausführung	Anthrazit Struktur	€/GRT	Anthrazit Struktur	€/GRT	
BB DIN rechts	32.53.4960	39,50	32.59.4960	47,00	
BB DIN links	32.53.4970	39,50	32.59.4970	47,00	
Halbgarnituren für Haustüren, mit Metallunterkonstruktion (ohne Stift)					
Ausführung	Anthrazit Struktur	€/GRT	Anthrazit Struktur	€/GRT	
PZ DIN rechts	-	-	32.59.4980	50,00	
PZ DIN links	-	-	32.59.4990	50,00	
Ganzglastür-Drückerpaar					
Ausführung	Anthrazit Struktur	€/PR	Anthrazit Struktur	€/PR	
Drückerpaar	32.98.5480	41,20	32.98.5480	41,20	
Drückerlochteil Basic					
Ausführung	Anthrazit Struktur	€/STK	Anthrazit Struktur	€/STK	
Drückerlochteil re./li.	32.98.5390	19,60	32.98.5390	19,60	

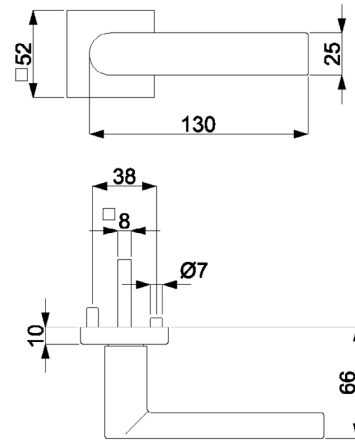


KORSIKA QUADRO-R (Serie 32480200)

Garnitur mit stabiler Metall-Unterkonstruktion, Verbundrosetten, Hochhaltefeder, fest/drehbar gelagert-Schnellmontagesystem, *ohne Madenschraube, für höchste Beanspruchung! Das patentierte Beschlagsystem. Geprüft nach EN 1906 Gebrauchskategorie 3*/4, FS - AbZ erteilt, geeignet für Feuer- und Rauchschutztüren, EN 1634-2



S. 76



PZ



WC



Knopf

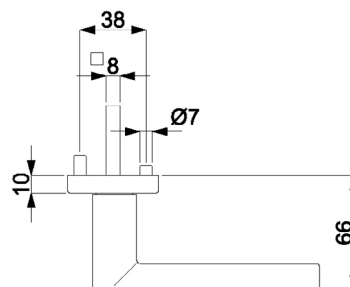
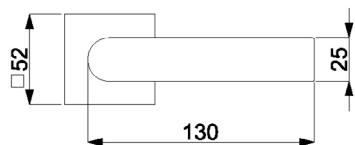
Modelle mit Stift ZT 8 (8,5/8) mm, FS 9/8 (8,5/8) mm, WC-Riegel 8 (7) mm

Prüfqualität	GK 3	GK 3	GK 4 Objektqualität	GK 4 Objektqualität
Zimmertürgarnituren				
Ausführung	Schwarzstahl-Optik	€/GRT	Schwarz matt	€/GRT
BB	(82) / 32.48.0200	84,00	(82) / 32.48.0600	82,00
PZ	(82) / 32.48.0210	84,00	(82) / 32.48.0610	82,00
WC	(82) / 32.48.0240	99,00	(82) / 32.48.0640	97,00
Wohnungseingangsgarnituren mit Knopf/Drücker				
Ausführung	Schwarzstahl-Optik	€/GRT	Schwarz matt	€/GRT
PZ DIN rechts	(82) / 32.48.0220	104,00	(82) / 32.48.0620	102,00
PZ DIN links	(82) / 32.48.0230	104,00	(82) / 32.48.0630	102,00
Feuerschutzgarnituren mit 9/8 (8,5/8) mm Stift TS 47-56 (37-42) mm				
Ausführung	Schwarzstahl-Optik	€/GRT	Schwarz matt	€/GRT
Drücker/Drücker	-	-	-	-
Knopf/Dr. DIN re.	-	-	-	-
Knopf/Dr. DIN li.	-	-	-	-
Garnituren für Türen inkl. Drückerrosetten, ohne Schlüsselrosetten				
Ausführung	Schwarzstahl-Optik	€/GRT	Schwarz matt	€/GRT
Paar mit Rosette	(82) / 32.48.0250	79,00	(82) / 32.48.0650	77,00
Halbgarnituren für Zimmertüren (ohne Stift)				
Ausführung	Schwarzstahl-Optik	€/GRT	Schwarz matt	€/GRT
BB DIN rechts	32.48.0260	42,00	32.48.0660	41,00
BB DIN links	32.48.0270	42,00	32.48.0670	41,00
Halbgarnituren für Haustüren, mit Metallunterkonstruktion (ohne Stift)				
Ausführung	Schwarzstahl-Optik	€/GRT	Schwarz matt	€/GRT
PZ DIN rechts	-	-	-	-
PZ DIN links	-	-	-	-
Ganzglastür-Drückerpaar				
Ausführung	Schwarzstahl-Optik	€/PR	Schwarz matt	€/PR
Drückerpaar	32.86.9650	41,20	-	-
Drückerlochteil Basic				
Ausführung	Schwarzstahl-Optik	€/STK	Schwarz matt	€/STK
Drückerlochteil re./li.	32.86.9660	19,60	-	-

Zeitlos Zimmertürgarnituren

KORSIKA QUADRO-R (Serie 32480400)

Garnitur mit stabiler Metall-Unterkonstruktion, Verbundrosetten, Hochhaltefeder, fest/drehbar gelagert-Schnellmontagesystem, *ohne Madenschraube, für höchste Beanspruchung! Das patentierte Beschlagsystem. Geprüft nach EN 1906 Gebrauchskategorie 3*/4, FS - AbZ erteilt, geeignet für Feuer- und Rauchschutztüren, EN 1634-2



PZ

WC

Knopf

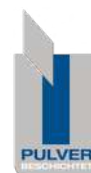
Modelle mit Stift ZT 8 (8,5/8) mm, FS 9/8 (8,5/8) mm, WC-Riegel 8 (7) mm

Prüfqualität	GK 3	GK 4 Objektqualität	
Zimmertürgarnituren			
Ausführung	Schwarz matt Struktur	€/GRT	Schwarz matt Struktur €/GRT
BB	(82) / 32.48.0400	86,00	(82) / 32.49.0400 101,00
PZ	(82) / 32.48.0410	86,00	(82) / 32.49.0410 101,00
WC	(82) / 32.48.0440	101,00	(82) / 32.49.0440 116,00
Wohnungseingangsgarnituren mit Knopf/Drücker			
Ausführung	Schwarz matt Struktur	€/GRT	Schwarz matt Struktur €/GRT
PZ DIN rechts	(82) / 32.48.0420	106,00	(82) / 32.49.0420 121,00
PZ DIN links	(82) / 32.48.0430	106,00	(82) / 32.49.0430 121,00
Feuerschutzgarnituren mit 9/8 (8,5/8) mm Stift TS 47-56 (37-42) mm			
Ausführung	Schwarz matt Struktur	€/GRT	Schwarz matt Struktur €/GRT
Drücker/Drücker	-	-	(82) / 32.49.0410FS 121,00
Knopf/Dr. DIN re.	-	-	(82) / 32.49.0420FS 141,00
Knopf/Dr. DIN li.	-	-	(82) / 32.49.0430FS 141,00
Garnituren für Türen inkl. Drückerrosetten, ohne Schlüsselrosetten			
Ausführung	Schwarz matt Struktur	€/GRT	Schwarz matt Struktur €/GRT
Paar mit Rosette	(82) / 32.48.0450	78,00	(82) / 32.49.0450 93,00
Halbgarnituren für Zimmertüren (ohne Stift)			
Ausführung	Schwarz matt Struktur	€/GRT	Schwarz matt Struktur €/GRT
BB DIN rechts	32.48.0460	43,00	32.49.0460 50,50
BB DIN links	32.48.0470	43,00	32.49.0470 50,50
Halbgarnituren für Haustüren, mit Metallunterkonstruktion (ohne Stift)			
Ausführung	Schwarz matt Struktur	€/GRT	Schwarz matt Struktur €/GRT
PZ DIN rechts	-	-	32.49.0480 53,50
PZ DIN links	-	-	32.49.0490 53,50
Ganzglastür-Drückerpaar			
Ausführung	Schwarz matt Struktur	€/PR	Schwarz matt Struktur €/PR
Drückerpaar	32.84.0290	41,20	32.84.0290 41,20
Drückerlochteil Basic			
Ausführung	Schwarz matt Struktur	€/STK	Schwarz matt Struktur €/STK
Drückerlochteil re./li.	32.84.0300	19,60	32.84.0300 19,60

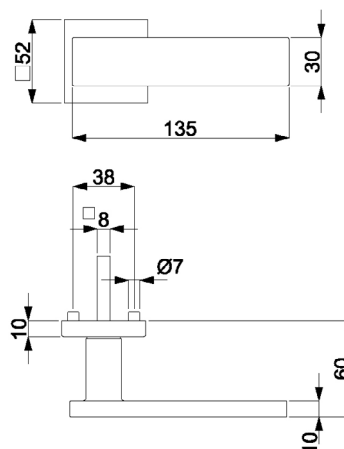


MALIBU QUADRO-R (Serie 32484200)

Garnitur mit stabiler Metall-Unterkonstruktion, Verbundrosetten, Hochhaltefeder, fest/drehbar gelagert-Schnellmontagesystem, *ohne Madenschraube, für höchste Beanspruchung! Das patentierte Beschlagsystem. Geprüft nach EN 1906 Gebrauchskategorie 3*/4, FS - AbZ erteilt, geeignet für Feuer- und Rauchschutztüren, EN 1634-2.



S. 78



PZ



WC



Knopf

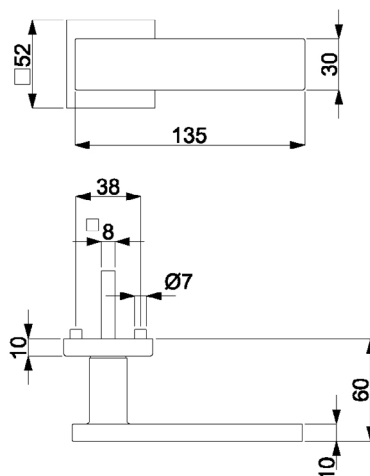
Modelle mit Stift ZT 8 (8,5/8) mm, FS 9/8 (8,5/8) mm, WC-Riegel 8 (7) mm

Prüfqualität	GK 3	GK 3	GK 4 Objektqualität	GK 4 Objektqualität
Zimmertürgarnituren				
Ausführung	Schwarzstahl-Optik	€/GRT	Schwarz matt	€/GRT
BB	(82) / 32.48.4200	84,00	(82) / 32.48.4600	80,00
PZ	(82) / 32.48.4210	84,00	(82) / 32.48.4610	80,00
WC	(82) / 32.48.4240	99,00	(82) / 32.48.4640	95,00
Wohnungseingangsgarnituren mit Knopf/Drücker				
Ausführung	Schwarzstahl-Optik	€/GRT	Schwarz matt	€/GRT
PZ DIN rechts	(82) / 32.48.4220	104,00	(82) / 32.48.4620	100,00
PZ DIN links	(82) / 32.48.4230	104,00	(82) / 32.48.4630	100,00
Feuerschutzgarnituren mit 9/8 (8,5/8) mm Stift TS 47-56 (37-42) mm				
Ausführung	Schwarzstahl-Optik	€/GRT	Schwarz matt	€/GRT
Drücker/Drücker	-	-	-	-
Knopf/Dr. DIN re.	-	-	-	-
Knopf/Dr. DIN li.	-	-	-	-
Garnituren für Türen inkl. Drückerrosetten, ohne Schlüsselrosetten				
Ausführung	Schwarzstahl-Optik	€/GRT	Schwarz matt	€/GRT
Paar mit Rosette	(82) / 32.48.4250	79,00	(82) / 32.48.4650	75,00
Halbgarnituren für Zimmertüren (ohne Stift)				
Ausführung	Schwarzstahl-Optik	€/GRT	Schwarz matt	€/GRT
BB DIN rechts	32.48.4260	42,00	32.48.4660	40,00
BB DIN links	32.48.4270	42,00	32.48.4670	40,00
Halbgarnituren für Haustüren, mit Metallunterkonstruktion (ohne Stift)				
Ausführung	Schwarzstahl-Optik	€/GRT	Schwarz matt	€/GRT
PZ DIN rechts	-	-	-	-
PZ DIN links	-	-	-	-
Ganzglastür-Drückerpaar				
Ausführung	Schwarzstahl-Optik	€/PR	Schwarz matt	€/PR
Drückerpaar	32.84.7900	48,00	32.97.5260	46,00
Drückerlochteil Basic				
Ausführung	Schwarzstahl-Optik	€/STK	Schwarz matt	€/STK
Drückerlochteil re./li.	32.84.7910	23,00	32.97.5250	22,00

Zeitlos Zimmertürgarnituren

MALIBU QUADRO-R (Serie 32484400)

Garnitur mit stabiler Metall-Unterkonstruktion, Verbundrosetten, Hochhaltefeder, fest/drehbar gelagert-Schnellmontagesystem, *ohne Madenschraube, für höchste Beanspruchung! Das patentierte Beschlagsystem. Geprüft nach EN 1906 Gebrauchskategorie 3*/4, FS - AbZ erteilt, geeignet für Feuer- und Rauchschutztüren, EN 1634-2.



PZ

WC

Knopf

Modelle mit Stift ZT 8 (8,5/8) mm, FS 9/8 (8,5/8) mm, WC-Riegel 8 (7) mm



	Prüfqualität	GK 3	GK 4 Objektqualität	
Zimmertürgarnituren				
Ausführung	Schwarz matt Struktur	€/GRT	Schwarz matt Struktur	€/GRT
BB	(82) / 32.48.4400	84,00	(82) / 32.49.4400	99,00
PZ	(82) / 32.48.4410	84,00	(82) / 32.49.4410	99,00
WC	(82) / 32.48.4440	99,00	(82) / 32.49.4440	114,00
Wohnungseingangsgarnituren mit Knopf/Drücker				
Ausführung	Schwarz matt Struktur	€/GRT	Schwarz matt Struktur	€/GRT
PZ DIN rechts	(82) / 32.48.4420	104,00	(82) / 32.49.4420	119,00
PZ DIN links	(82) / 32.48.4430	104,00	(82) / 32.49.4430	119,00
Feuerschutzgarnituren mit 9/8 (8,5/8) mm Stift TS 47-56 (37-42) mm				
Ausführung	Schwarz matt Struktur	€/GRT	Schwarz matt Struktur	€/GRT
Drücker/Drücker	-	-	(82) / 32.49.4410FS	119,00
Knopf/Dr. DIN re.	-	-	(82) / 32.49.4420FS	139,00
Knopf/Dr. DIN li.	-	-	(82) / 32.49.4430FS	139,00
Garnituren für Türen inkl. Drückerrosetten, ohne Schlüsselrosetten				
Ausführung	Schwarz matt Struktur	€/GRT	Schwarz matt Struktur	€/GRT
Paar mit Rosette	(82) / 32.48.4450	76,00	(82) / 32.49.4450	91,00
Halbgarnituren für Zimmertüren (ohne Stift)				
Ausführung	Schwarz matt Struktur	€/GRT	Schwarz matt Struktur	€/GRT
BB DIN rechts	32.48.4460	42,00	32.49.4460	49,50
BB DIN links	32.48.4470	42,00	32.49.4470	49,50
Halbgarnituren für Haustüren, mit Metallunterkonstruktion (ohne Stift)				
Ausführung	Schwarz matt Struktur	€/GRT	Schwarz matt Struktur	€/GRT
PZ DIN rechts	-	-	32.49.4480	52,50
PZ DIN links	-	-	32.49.4490	52,50

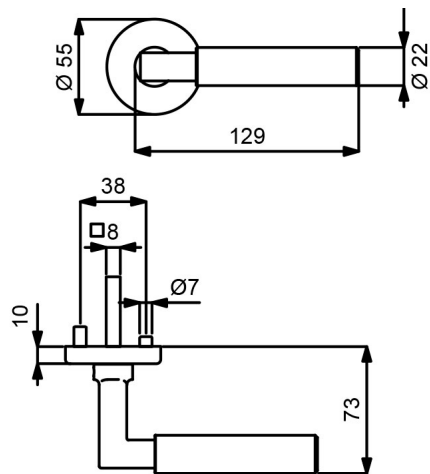


ALASKA-R (Serie 32567100)

Garnitur mit stabiler Metall-Unterkonstruktion, Dreh-Verbundrosetten, Hochhaltefeder, fest/drehbar gelagert-Schnellmontagesystem, für höchste Beanspruchung! Das patentierte Beschlagsystem.
Geprüft nach EN 1906 Gebrauchskategorie 3*/4, FS - AbZ erteilt, geeignet für Feuer- und Rauchschutztüren, EN 1634-2.



-  S. 80
-  S. 176



PZ

WC

Knopf

Modelle mit Stift ZT 8 (8,5/8) mm, FS 9/8 (8,5/8) mm, WC-Riegel 8 (7) mm

Prüfqualität	GK 3		GK 4 Objektqualität		GK 4 Objektqualität	
Zimmertürgarnituren						
Ausführung	Schwarz matt	€/GRT	Schwarzstahl-Optik	€/GRT	Schwarz matt	€/GRT
BB	(82) / 32.53.6400	105,00	(82) / 32.56.7100	124,00	(82) / 32.59.6400	120,00
PZ	(82) / 32.53.6410	105,00	(82) / 32.56.7110	124,00	(82) / 32.59.6410	120,00
WC	(82) / 32.53.6440	120,00	(82) / 32.56.7140	139,00	(82) / 32.59.6440	135,00
Wohnungseingangsgarnituren mit Knopf/Drücker						
Ausführung	Schwarz matt	€/GRT	Schwarzstahl-Optik	€/GRT	Schwarz matt	€/GRT
PZ DIN rechts	(82) / 32.53.6420	125,00	(82) / 32.56.7120	144,00	(82) / 32.59.6420	140,00
PZ DIN links	(82) / 32.53.6430	125,00	(82) / 32.56.7130	144,00	(82) / 32.59.6430	140,00
Feuerschutzgarnituren mit 9/8 (8,5/8) mm Stift TS 47-56 (37-42) mm						
Ausführung	Schwarz matt	€/GRT	Schwarzstahl-Optik	€/GRT	Schwarz matt	€/GRT
Drücker/Drücker	-	-	(82) / 32.56.7110FS	144,00	(82) / 32.59.6410FS	140,00
Knopf/Dr. DIN re.	-	-	(82) / 32.56.7120FS	164,00	(82) / 32.59.6420FS	160,00
Knopf/Dr. DIN li.	-	-	(82) / 32.56.7130FS	164,00	(82) / 32.59.6430FS	160,00
Garnituren für Türen inkl. Drückerrosetten, ohne Schlüsselrosetten						
Ausführung	Schwarz matt	€/GRT	Schwarzstahl-Optik	€/GRT	Schwarz matt	€/GRT
Paar mit Rosette	(82) / 32.53.6450	97,00	(82) / 32.56.7150	116,00	(82) / 32.59.6450	112,00
Halbgarnituren für Zimmertüren (ohne Stift)						
Ausführung	Schwarz matt	€/GRT	Schwarzstahl-Optik	€/GRT	Schwarz matt	€/GRT
BB DIN rechts	32.53.6460	52,50	32.56.7160	62,00	32.59.6460	60,00
BB DIN links	32.53.6470	52,50	32.56.7170	62,00	32.59.6470	60,00
Halbgarnituren für Haustüren, mit Metallunterkonstruktion (ohne Stift)						
Ausführung	Schwarz matt	€/GRT	Schwarzstahl-Optik	€/GRT	Schwarz matt	€/GRT
PZ DIN rechts	-	-	32.56.7180	65,00	32.59.6480	63,00
PZ DIN links	-	-	32.56.7190	65,00	32.59.6490	63,00
Ganzglastür-Drückerpaar						
Ausführung	Schwarz matt	€/PR	Schwarzstahl-Optik	€/PR	Schwarz matt	€/PR
Drückerpaar	-	-	32.84.8200	45,00	-	-
Drückerlochteil Basic						
Ausführung	Schwarz matt	€/STK	Schwarzstahl-Optik	€/STK	Schwarz matt	€/STK
Drückerlochteil re./li.	-	-	32.84.8210	21,50	-	-

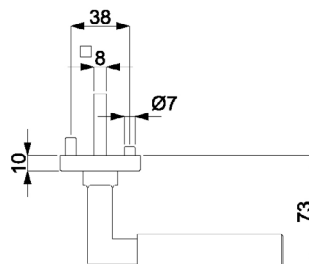
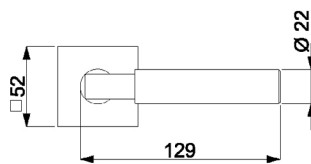
Zeitlos Zimmertürgarnituren

ALASKA QUADRO-R (Serie 32483400)

Garnitur mit stabiler Metall-Unterkonstruktion, Verbundrosetten, Hochhaltefeder, fest/drehbar gelagert-Schnellmontagesystem, *ohne Madenschraube, für höchste Beanspruchung! Das patentierte Beschlagsystem. Geprüft nach EN 1906 Gebrauchskategorie 3*/4, FS - AbZ erteilt, geeignet für Feuer- und Rauchschutztüren, EN 1634-2.



S. 82



PZ

WC

Knopf

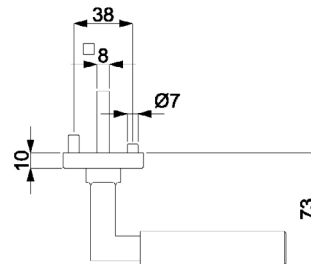
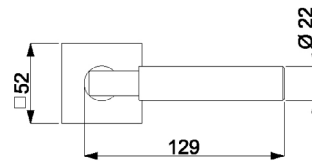
Modelle mit Stift ZT 8 (8,5/8) mm, FS 9/8 (8,5/8) mm, WC-Riegel 8 (7) mm

Prüfqualität	GK 3	GK 3	GK 4 Objektqualität	GK 4 Objektqualität
Zimmertürgarnituren				
Ausführung	Schwarzstahl-Optik	€/GRT	Schwarz matt	€/GRT
BB	(82) / 32.48.3400	112,00	(82) / 32.48.3800	108,00
PZ	(82) / 32.48.3410	112,00	(82) / 32.48.3810	108,00
WC	(82) / 32.48.3440	127,00	(82) / 32.48.3840	123,00
Wohnungseingangsgarnituren mit Knopf/Drücker				
Ausführung	Schwarzstahl-Optik	€/GRT	Schwarz matt	€/GRT
PZ DIN rechts	(82) / 32.48.3420	132,00	(82) / 32.48.3820	128,00
PZ DIN links	(82) / 32.48.3430	132,00	(82) / 32.48.3830	128,00
Feuerschutzgarnituren mit 9/8 (8,5/8) mm Stift TS 47-56 (37-42) mm				
Ausführung	Schwarzstahl-Optik	€/GRT	Schwarz matt	€/GRT
Drücker/Drücker	-	-	-	-
Knopf/Dr. DIN re.	-	-	(82) / 32.49.3410FS	147,00
Knopf/Dr. DIN li.	-	-	(82) / 32.49.3420FS	167,00
			(82) / 32.49.3430FS	167,00
Garnituren für Türen inkl. Drückerrosetten, ohne Schlüsselrosetten				
Ausführung	Schwarzstahl-Optik	€/GRT	Schwarz matt	€/GRT
Paar mit Rosette	(82) / 32.48.3450	104,00	(82) / 32.48.3850	100,00
Halbgarnituren für Zimmertüren (ohne Stift)				
Ausführung	Schwarzstahl-Optik	€/GRT	Schwarz matt	€/GRT
BB DIN rechts	32.48.3460	56,00	32.48.3860	54,00
BB DIN links	32.48.3470	56,00	32.48.3870	54,00
Halbgarnituren für Haustüren, mit Metallunterkonstruktion (ohne Stift)				
Ausführung	Schwarzstahl-Optik	€/GRT	Schwarz matt	€/GRT
PZ DIN rechts	-	-	32.49.3480	66,50
PZ DIN links	-	-	32.49.3490	66,50
Ganzglastür-Drückerpaar				
Ausführung	Schwarzstahl-Optik	€/PR	Schwarz matt	€/PR
Drückerpaar	32.84.8200	45,00	32.97.9440	44,00
Drückerlochteil Basic				
Ausführung	Schwarzstahl-Optik	€/STK	Schwarz matt	€/STK
Drückerlochteil re./li.	32.84.8210	21,50	32.97.9430	21,00



ALASKA QUADRO-R (Serie 32483600)

Garnitur mit stabiler Metall-Unterkonstruktion, Verbundrosetten, Hochhaltefeder, fest/drehbar gelagert-Schnellmontagesystem, *ohne Madenschraube, für höchste Beanspruchung! Das patentierte Beschlagsystem. Geprüft nach EN 1906 Gebrauchskategorie 3*/4, FS - AbZ erteilt, geeignet für Feuer- und Rauchschutztüren, EN 1634-2.



PZ

WC

Knopf

Modelle mit Stift ZT 8 (8,5/8) mm, FS 9/8 (8,5/8) mm, WC-Riegel 8 (7) mm

Prüfqualität	GK 3	€/GRT	GK 4 Objektqualität	€/GRT
Zimmertürgarnituren				
Ausführung	Schwarz matt Struktur	€/GRT	Schwarz matt Struktur	€/GRT
BB	(82) / 32.48.3600	112,00	(82) / 32.49.3600	127,00
PZ	(82) / 32.48.3610	112,00	(82) / 32.49.3610	127,00
WC	(82) / 32.48.3640	127,00	(82) / 32.49.3640	142,00
Wohnungseingangsgarnituren mit Knopf/Drücker				
Ausführung	Schwarz matt Struktur	€/GRT	Schwarz matt Struktur	€/GRT
PZ DIN rechts	(82) / 32.48.3620	132,00	(82) / 32.49.3620	147,00
PZ DIN links	(82) / 32.48.3630	132,00	(82) / 32.49.3630	147,00
Feuerschutzgarnituren mit 9/8 (8,5/8) mm Stift TS 47-56 (37-42) mm				
Ausführung	Schwarz matt Struktur	€/GRT	Schwarz matt Struktur	€/GRT
Drücker/Drücker	-	-	(82) / 32.49.3610FS	147,00
Knopf/Dr. DIN re.	-	-	(82) / 32.49.3620FS	167,00
Knopf/Dr. DIN li.	-	-	(82) / 32.49.3630FS	167,00
Garnituren für Türen inkl. Drückerrosetten, ohne Schlüsselrosetten				
Ausführung	Schwarz matt Struktur	€/GRT	Schwarz matt Struktur	€/GRT
Paar mit Rosette	(82) / 32.48.3650	104,00	(82) / 32.49.3650	119,00
Halbgarnituren für Zimmertüren (ohne Stift)				
Ausführung	Schwarz matt Struktur	€/GRT	Schwarz matt Struktur	€/GRT
BB DIN rechts	32.48.3660	56,00	32.49.3660	63,50
BB DIN links	32.48.3670	56,00	32.49.3670	63,50
Halbgarnituren für Haustüren, mit Metallunterkonstruktion (ohne Stift)				
Ausführung	Schwarz matt Struktur	€/GRT	Schwarz matt Struktur	€/GRT
PZ DIN rechts	-	-	32.49.3680	66,50
PZ DIN links	-	-	32.49.3690	66,50

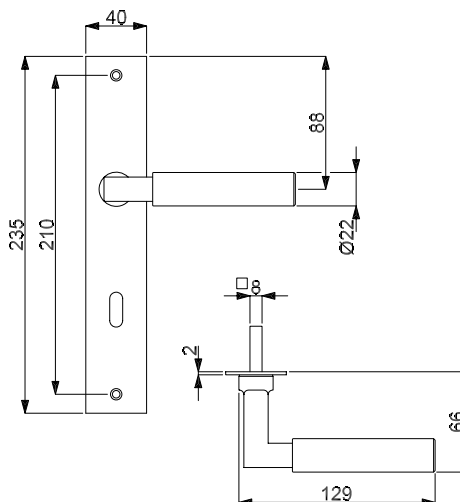
Zeitlos Zimmertürgarnituren

ALASKA II SQUARE-LS (Serie 32457400)

Garnitur mit stabiler Metallkonstruktion, sichtbar verschraubt, Langschild 2 mm flach, für hohe Beanspruchung!
Geprüft nach EN 1906 Gebrauchskategorie 3.



S. 84



PZ



WC



Knopf

Modelle mit Stift ZT 8 (8,5/8) mm, WC-Riegel 8 (7) mm

Prüfqualität GK 3

Zimmertürgarnituren

Ausführung	Schwarzstahl-Optik	€/GRT
BB	(82) / 32.45.7400	90,40
PZ	(82) / 32.45.7410	90,40
WC	(82) / 32.45.7420	105,40

Wohnungseingangsgarnituren mit Knopf/Drücker

Ausführung	Schwarzstahl-Optik	€/GRT
PZ DIN re./li.	(82) / 32.45.7430	110,40

Halbgarnituren für Zimmertüren (ohne Stift)

Ausführung	Schwarzstahl-Optik	€/GRT
BB DIN re./li.	(82) / 32.45.7440	45,20

Ganzglastür-Drückerpaar

Ausführung	Schwarzstahl-Optik	€/PR
Drückerpaar	32.84.8200	45,00

Drückerlochteil Basic

Ausführung	Schwarzstahl-Optik	€/STK
Drückerlochteil re./li.	32.84.8210	21,50

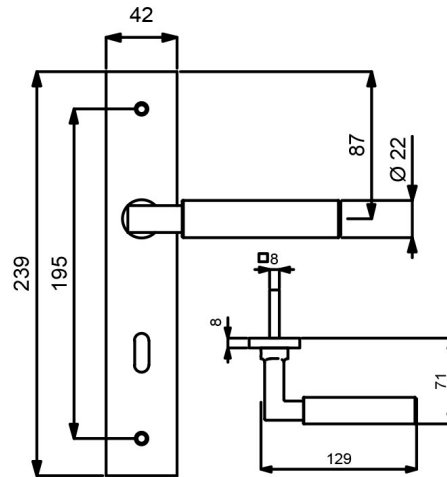
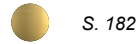


ALASKA-LS (Serie 32979300)

Garnitur mit stabiler Metallkonstruktion, sichtbar verschraubt, mit Hochhaltefeder, für hohe Beanspruchung!

Das patentierte Beschlagsystem.

Geprüft nach EN 1906 Gebrauchskategorie 3, EN 1634-2.



PZ

WC

Knopf

Modelle mit Stift ZT 8 (8,5/8) mm, WC-Riegel 8 (7) mm

Prüfqualität GK 3

Zimmertürgarnituren

Ausführung	Schwarz matt	€/GRT
BB	(82) / 32.97.9300	93,00
PZ	(82) / 32.97.9310	93,00
WC	(82) / 32.97.9340	108,00

Wohnungseingangsgarnituren mit Knopf/Drücker

Ausführung	Schwarz matt	€/GRT
PZ DIN rechts	(82) / 32.97.9320	113,00
PZ DIN links	(82) / 32.97.9330	113,00

Feuerschutzgarnituren Ö-Norm mit 8,5/8 mm Stift TS 37-42 mm

Ausführung	Schwarz matt	€/GRT
Drücker/Drücker	82.97.9310FS	113,00
Knopf/Dr. DIN re.	82.97.9320FS	133,00
Knopf/Dr. DIN li.	82.97.9330FS	133,00

Halbgarnituren für Zimmertüren (ohne Stift)

Ausführung	Schwarz matt	€/GRT
BB DIN rechts	(82) / 32.97.9350	46,50
BB DIN links	(82) / 32.97.9360	46,50

Ganzglastür-Drückerpaar

Ausführung	Schwarz matt	€/PR
Drückerpaar	32.97.9440	44,00

Drückerlochteil Basic

Ausführung	Schwarz matt	€/STK
Drückerlochteil re./li.	32.97.9430	21,00

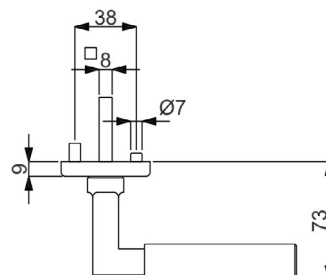
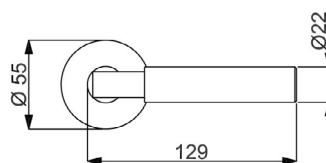
Zeitlos Zimmertürgarnituren

ALASKA-R (Serie 32848250)

Garnitur mit hochwertiger Metall-Unterkonstruktion, Verbundrosetten, Hochhaltefeder, für hohe Beanspruchung!

Das patentierte Beschlagsystem.

Geprüft nach EN 1906 Gebrauchskategorie 3, EN 1634-2.



PZ

WC

Knopf

Alle Modelle mit Stift ZT 8 (8,5/8) mm, WC-Riegel 8 (7) mm

Prüfqualität GK 3

Zimmertürgarnituren

Ausführung	Schwarzstahl-Optik	€/GRT
BB	(82) / 32.84.8250	92,00
PZ	(82) / 32.84.8260	92,00
WC	(82) / 32.84.8290	107,00

Wohnungseingangsgarnituren mit Knopf/Drücker

Ausführung	Schwarzstahl-Optik	€/GRT
PZ DIN rechts	(82) / 32.84.8270	112,00
PZ DIN links	(82) / 32.84.8280	112,00

Feuerschutzgarnituren Ö-Norm mit 8,5/8 mm Stift TS 37-42 mm

Ausführung	Schwarzstahl-Optik	€/GRT
Drücker/Drücker	82.84.8260FS	112,00
Knopf/Dr. DIN re.	82.84.8270FS	132,00
Knopf/Dr. DIN li.	82.84.8280FS	132,00

Garnituren für Türen inkl. Drückerrosetten, ohne Schlüsselrosetten

Ausführung	Schwarzstahl-Optik	€/GRT
Paar mit Rosette	(82) / 32.84.8300	84,00

Halbgarnituren für Zimmertüren (ohne Stift)

Ausführung	Schwarzstahl-Optik	€/GRT
BB DIN rechts	32.84.8310	46,00
BB DIN links	32.84.8320	46,00

Ganzglastür-Drückerpaar

Ausführung	Schwarzstahl-Optik	€/PR
Drückerpaar	32.84.8200	45,00

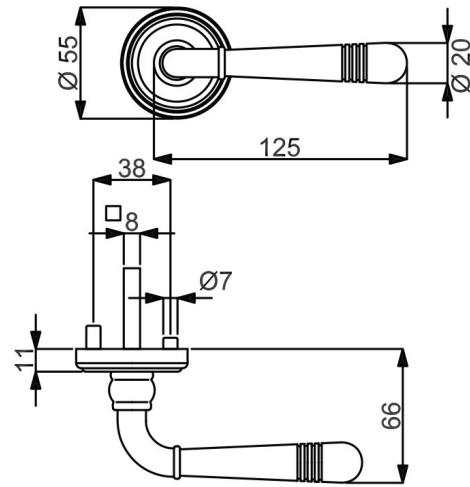
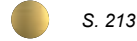
Drückerlochteil Basic

Ausführung	Schwarzstahl-Optik	€/STK
Drückerlochteil re./li.	32.84.8210	21,50



SCARLET-R (Serie 32536200)

Garnitur mit stabiler Metall-Unterkonstruktion, Dreh-Verbundrosetten, Hochhaltefeder, fest/drehbar gelagert-Schnellmontagesystem, *ohne Madenschraube, für höchste Beanspruchung! Das patentierte Beschlagsystem. Geprüft nach EN 1906 Gebrauchskategorie 3*/4, FS - AbZ erteilt, geeignet für Feuer- und Rauchschutztüren, EN 1634-2.



Knopf

WC

Knopf

Modelle mit Stift ZT 8 (8,5/8) mm, FS 9/8 (8,5/8) mm, WC-Riegel 8 (7) mm

Prüfqualität	GK 3		GK 4 Objektqualität	
Zimmertürgarnituren				
Ausführung	Schwarz matt	€/GRT	Schwarz matt	€/GRT
BB	(82) / 32.53.6200	98,00	(82) / 32.59.6200	113,00
PZ	(82) / 32.53.6210	98,00	(82) / 32.59.6210	113,00
WC	(82) / 32.53.6240	113,00	(82) / 32.59.6240	128,00
Wohnungseingangsgarnituren mit Knopf/Drücker				
Ausführung	Schwarz matt	€/GRT	Schwarz matt	€/GRT
PZ DIN rechts	(82) / 32.53.6220	118,00	(82) / 32.59.6220	133,00
PZ DIN links	(82) / 32.53.6230	118,00	(82) / 32.59.6230	133,00
Feuerschutzgarnituren mit 9/8 (8,5/8) mm Stift TS 47-56 (37-42) mm				
Ausführung	Schwarz matt	€/GRT	Schwarz matt	€/GRT
Drücker/Drücker	-	-	(82) / 32.59.6210FS	133,00
Knopf/Dr. DIN re.	-	-	(82) / 32.59.6220FS	153,00
Knopf/Dr. DIN li.	-	-	(82) / 32.59.6230FS	153,00
Garnituren für Türen inkl. Drückerrosetten, ohne Schlüsselrosetten				
Ausführung	Schwarz matt	€/GRT	Schwarz matt	€/GRT
Paar mit Rosette	(82) / 32.53.6250	90,00	(82) / 32.59.6250	105,00
Halbgarnituren für Zimmertüren (ohne Stift)				
Ausführung	Schwarz matt	€/GRT	Schwarz matt	€/GRT
BB DIN rechts	32.53.6260	49,00	32.59.6260	56,50
BB DIN links	32.53.6270	49,00	32.59.6270	56,50
Halbgarnituren für Haustüren, mit Metallunterkonstruktion (ohne Stift)				
Ausführung	Schwarz matt	€/GRT	Schwarz matt	€/GRT
PZ DIN rechts	-	-	32.59.6280	59,50
PZ DIN links	-	-	32.59.6290	59,50
Ganzglastür-Drückerpaar				
Ausführung	Schwarz matt	€/PR	Schwarz matt	€/PR
Drückerpaar	32.97.9240	50,00	32.97.9240	50,00
Drückerlochteil Basic				
Ausführung	Schwarz matt	€/STK	Schwarz matt	€/STK
Drückerlochteil re./li.	32.97.9230	24,00	32.97.9230	24,00

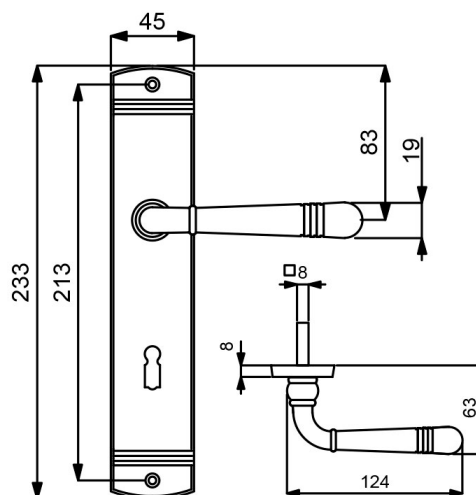
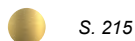
Zeitlos Zimmertürgarnituren

SCARLET-LS (Serie 32979100)

Garnitur mit stabiler Metallkonstruktion, sichtbar verschraubt, mit Hochhaltefeder, für hohe Beanspruchung!

Das patentierte Beschlagsystem.

Geprüft nach EN 1906 Gebrauchskategorie 3, EN 1634-2.



PZ



WC



Modelle mit Stift ZT 8 (8,5/8) mm, WC-Riegel 8 (7) mm

Prüfqualität GK 3

Zimmertürgarnituren

Ausführung	Schwarz matt	€/GRT
BB	(82) / 32.97.9100	93,00
PZ	(82) / 32.97.9110	93,00
WC	(82) / 32.97.9140	108,00

Wohnungseingangsgarnituren mit Knopf/Drücker

Ausführung	Schwarz matt	€/GRT
PZ DIN rechts	(82) / 32.97.9120	113,00
PZ DIN links	(82) / 32.97.9130	113,00

Feuerschutzgarnituren Ö-Norm mit 8,5/8 mm Stift TS 37-42 mm

Ausführung	Schwarz matt	€/GRT
Drücker/Drücker	82.97.9110FS	113,00
Knopf/Dr. DIN re.	82.97.9120FS	133,00
Knopf/Dr. DIN li.	82.97.9130FS	133,00

Halbgarnituren für Zimmertüren (ohne Stift)

Ausführung	Schwarz matt	€/GRT
BB DIN rechts	(82) / 32.97.9150	46,50
BB DIN links	(82) / 32.97.9160	46,50

Ganzglastür-Drückerpaar

Ausführung	Schwarz matt	€/PR
Drückerpaar	32.97.9240	50,00

Drückerlochteil Basic


Ausführung	Schwarz matt	€/STK
Drückerlochteil re./li.	32.97.9230	24,00

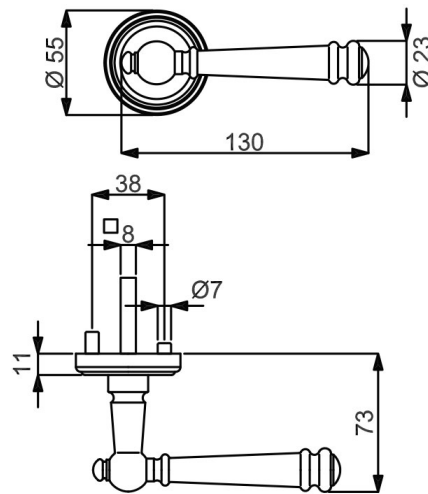


MOUNT EVEREST-R (Serie 32523600)

Garnitur mit stabiler Metall-Unterkonstruktion, Dreh-Verbundrosetten, Hochhaltefeder, fest/drehbar gelagert-Schnellmontagesystem, *ohne Madenschraube, für höchste Beanspruchung! Das patentierte Beschlagsystem. Geprüft nach EN 1906 Gebrauchskategorie 3*/4, FS - AbZ erteilt, geeignet für Feuer- und Rauchschutztüren, EN 1634-2.



 S. 218



Modelle mit Stift ZT 8 (8,5/8) mm, FS 9/8 (8,5/8) mm, WC-Riegel 8 (7) mm

Prüfqualität	GK 3		GK 4 Objektqualität	
Zimmertürgarnituren				
Ausführung	Schwarz matt	€/GRT	Schwarz matt	€/GRT
BB	(82) / 32.52.3600	97,00	(82) / 32.56.3600	112,00
PZ	(82) / 32.52.3610	97,00	(82) / 32.56.3610	112,00
WC	(82) / 32.52.3640	112,00	(82) / 32.56.3640	127,00
Wohnungseingangsgarnituren mit Knopf/Drücker				
Ausführung	Schwarz matt	€/GRT	Schwarz matt	€/GRT
PZ DIN rechts	(82) / 32.52.3620	117,00	(82) / 32.56.3620	132,00
PZ DIN links	(82) / 32.52.3630	117,00	(82) / 32.56.3630	132,00
Feuerschutzgarnituren mit 9/8 (8,5/8) mm Stift TS 47-56 (37-42) mm				
Ausführung	Schwarz matt	€/GRT	Schwarz matt	€/GRT
Drücker/Drücker	-	-	(82) / 32.56.3610FS	132,00
Knopf/Dr. DIN re.	-	-	(82) / 32.56.3620FS	152,00
Knopf/Dr. DIN li.	-	-	(82) / 32.56.3630FS	152,00
Garnituren für Türen inkl. Drückerrosetten, ohne Schlüsselrosetten				
Ausführung	Schwarz matt	€/GRT	Schwarz matt	€/GRT
Paar mit Rosette	(82) / 32.52.3650	89,00	(82) / 32.56.3650	104,00
Halbgarnituren für Zimmertüren (ohne Stift)				
Ausführung	Schwarz matt	€/GRT	Schwarz matt	€/GRT
BB DIN rechts	32.52.3660	48,50	32.56.3660	56,00
BB DIN links	32.52.3670	48,50	32.56.3670	56,00
Halbgarnituren für Haustüren, mit Metallunterkonstruktion (ohne Stift)				
Ausführung	Schwarz matt	€/GRT	Schwarz matt	€/GRT
PZ DIN rechts	-	-	32.56.3680	59,00
PZ DIN links	-	-	32.56.3690	59,00
Ganzglastür-Drückerpaar				
Ausführung	Schwarz matt	€/PR	Schwarz matt	€/PR
Drückerpaar	32.87.2740	48,00	32.87.2740	48,00
Drückerlochteil Basic				
Ausführung	Schwarz matt	€/STK	Schwarz matt	€/STK
Drückerlochteil re./li.	32.87.2730	23,00	32.87.2730	23,00

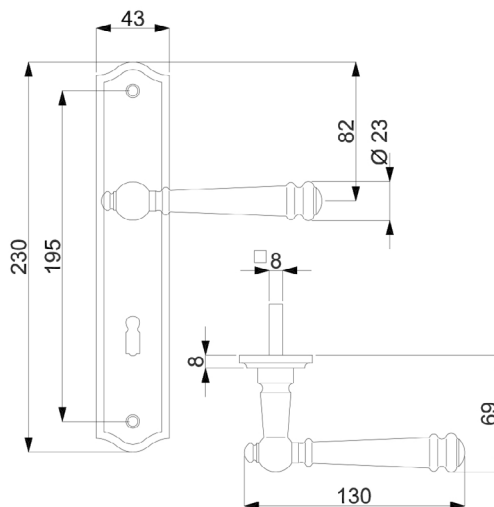
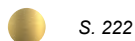
Zeitlos Zimmertürgarnituren

MOUNT EVEREST-LS (Serie 32870700-4)

Garnitur mit stabiler Metallkonstruktion, sichtbar verschraubt, mit Hochhaltefeder, für hohe Beanspruchung!

Das patentierte Beschlagsystem.

Geprüft nach EN 1906 Gebrauchskategorie 3, EN 1634-2.



PZ



WC



Knopf

Modelle mit Stift ZT 8 (8,5/8) mm, WC-Riegel 8 (7) mm

Prüfqualität **GK 3**

Zimmertürgarnituren

Ausführung	Schwarz matt	€/GRT
BB	(82) / 32.87.2600	89,00
PZ	(82) / 32.87.2610	89,00
WC	(82) / 32.87.2640	104,00

Wohnungseingangsgarnituren mit Knopf/Drücker

Ausführung	Schwarz matt	€/GRT
PZ DIN rechts	(82) / 32.87.2620	109,00
PZ DIN links	(82) / 32.87.2630	109,00

Feuerschutzgarnituren Ö-Norm mit 8,5/8 mm Stift TS 37-42 mm

Ausführung	Schwarz matt	€/GRT
Drücker/Drücker	82.87.2610FS	109,00
Knopf/Dr. DIN re.	82.87.2620FS	129,00
Knopf/Dr. DIN li.	82.87.2630FS	129,00

Halbgarnituren für Zimmertüren (ohne Stift)

Ausführung	Schwarz matt	€/GRT
BB DIN rechts	(82) / 32.87.2650	44,50
BB DIN links	(82) / 32.87.2660	44,50

Ganzglastür-Drückerpaar

Ausführung	Schwarz matt	€/PR
Drückerpaar	32.87.2740	48,00

Drückerlochteil Basic


Ausführung	Schwarz matt	€/STK
Drückerlochteil re./li.	32.87.2730	23,00

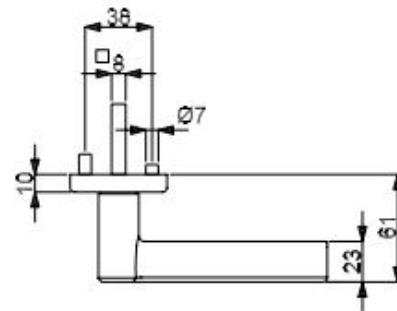
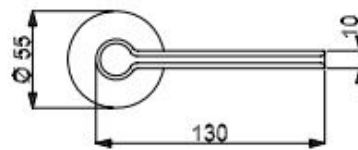


ELIO-R (Serie 32536600)

Garnitur mit stabiler Metall-Unterkonstruktion, Dreh-Verbundrosetten, Hochhaltefeder, fest/drehbar gelagert-Schnellmontagesystem, *ohne Madenschraube, für höchste Beanspruchung! Das patentierte Beschlagsystem. Geprüft nach EN 1906 Gebrauchskategorie 3*/4, FS - AbZ erteilt, geeignet für Feuer- und Rauchschutztüren, EN 1634-2.



 S. 175



PZ

WC

Knopf

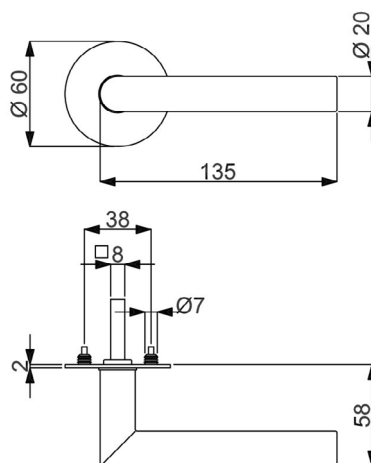
Modelle mit Stift ZT 8 (8,5/8) mm, FS 9/8 (8,5/8) mm, WC-Riegel 8 (7) mm

	Prüfqualität	GK 3	GK 4 Objektqualität	
Zimmertürgarnituren				
Ausführung	Schwarz matt	€/GRT	Schwarz matt	€/GRT
BB	(82) / 32.53.6600	117,00	(82) / 32.59.6600	132,00
PZ	(82) / 32.53.6610	117,00	(82) / 32.59.6610	132,00
WC	(82) / 32.53.6640	132,00	(82) / 32.59.6640	147,00
Wohnungseingangsgarnituren mit Knopf/Drücker				
Ausführung	Schwarz matt	€/GRT	Schwarz matt	€/GRT
PZ DIN rechts	(82) / 32.53.6620	137,00	(82) / 32.59.6620	152,00
PZ DIN links	(82) / 32.53.6630	137,00	(82) / 32.59.6630	152,00
Feuerschutzgarnituren mit 9/8 (8,5/8) mm Stift TS 47-56 (37-42) mm				
Ausführung	Schwarz matt	€/GRT	Schwarz matt	€/GRT
Drücker/Drücker	-	-	(82) / 32.59.6610FS	152,00
Knopf/Dr. DIN re.	-	-	(82) / 32.59.6620FS	172,00
Knopf/Dr. DIN li.	-	-	(82) / 32.59.6630FS	172,00
Garnituren für Türen inkl. Drückerrosetten, ohne Schlüsselrosetten				
Ausführung	Schwarz matt	€/GRT	Schwarz matt	€/GRT
Paar mit Rosette	(82) / 32.53.6650	109,00	(82) / 32.59.6650	124,00
Halbgarnituren für Zimmertüren (ohne Stift)				
Ausführung	Schwarz matt	€/GRT	Schwarz matt	€/GRT
BB DIN rechts	32.53.6660	58,50	32.59.6660	66,00
BB DIN links	32.53.6670	58,50	32.59.6670	66,00
Halbgarnituren für Haustüren, mit Metallunterkonstruktion (ohne Stift)				
Ausführung	Schwarz matt	€/GRT	Schwarz matt	€/GRT
PZ DIN rechts	-	-	32.59.6680	69,00
PZ DIN links	-	-	32.59.6690	69,00

Zeitlos Zimmertürgarnituren

RONNY-R SOLO (Serie 32456400)

Garnitur mit stabiler Metallkonstruktion, Dübeltechnik - Bohrung \varnothing 7-7,2 mm, Rosetten 2 mm flach, für hohe Beanspruchung!
Die Montage der BB / WC Solo Garnituren ist nur in Kombination mit Solo Schloss möglich.
Geprüft nach EN 1906 Gebrauchskategorie 3.



● S. 103



Modelle mit Stift ZT 8 mm, WC-Riegel 5 mm

Prüfqualität	GK 3		GK 3	
Zimmertürgarnituren für Türstärke 40 mm	Schwarzstahl-Optik	€/GRT	Schwarz matt	€/GRT
Blind	32.45.6470	78,00	32.45.6400	69,00
BB	32.45.6480	81,00	32.45.6410	72,00
WC	32.45.6490	105,00	32.45.6420	96,00



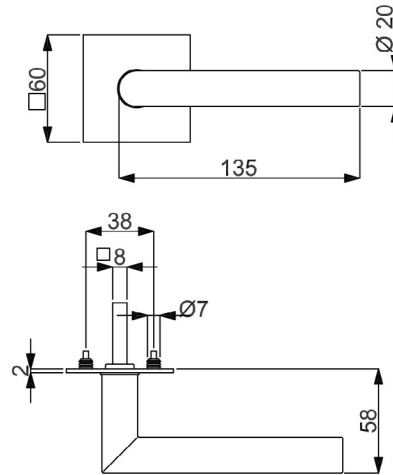


RONNY SQUARE-R SOLO (Serie 32456540)

Garnitur mit stabiler Metallkonstruktion, Dübeltechnik - Bohrung \varnothing 7-7,2 mm, Rosetten 2 mm flach, für hohe Beanspruchung!
 Die Montage der BB / WC Solo Garnituren ist nur in Kombination mit Solo Schloss möglich.
 Geprüft nach EN 1906 Gebrauchskategorie 3.



● S. 104

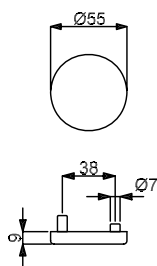


Modelle mit Stift ZT 8 mm, WC-Riegel 5 mm

Prüfqualität	GK 3	GK 3		
Zimmertürgarnituren für Türstärke 40 mm				
Ausführung	Schwarzstahl-Optik	€/GRT	Schwarz matt	€/GRT
Blind	32.45.6610	85,00	32.45.6540	76,00
BB	32.45.6620	88,00	32.45.6550	79,00
WC	32.45.6630	112,00	32.45.6560	103,00



Zeitlos Zimmertürgarnituren



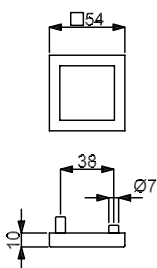
BLINDROSETTE TOP SPEED

(Serie 32567890)

Blindrosette inklusive Metall-Unterkonstruktion, zur gegenseitigen Verschraubung, ohne Montage Zubehör

Blindrosette

Farbe	Artikelnummer	€/STK
Schwarzstahl-Optik	32.56.7890	16,60
Schwarz matt	32.51.6850	15,60
Anthrazit Struktur	32.53.5380	16,60



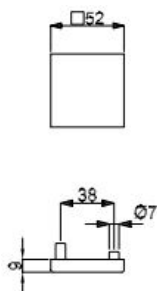
BLINDROSETTE TOP SPEED SQUARE

(Serie 32534550)

Blindrosette inklusive Metall-Unterkonstruktion, zur gegenseitigen Verschraubung, ohne Montage Zubehör

Blindrosette

Farbe	Artikelnummer	€/STK
Schwarzstahl-Optik	32.53.4550	20,40
Schwarz matt Struktur	32.53.4270	20,40
Anthrazit Struktur	32.53.5290	20,40



BLINDROSETTE QUADRO

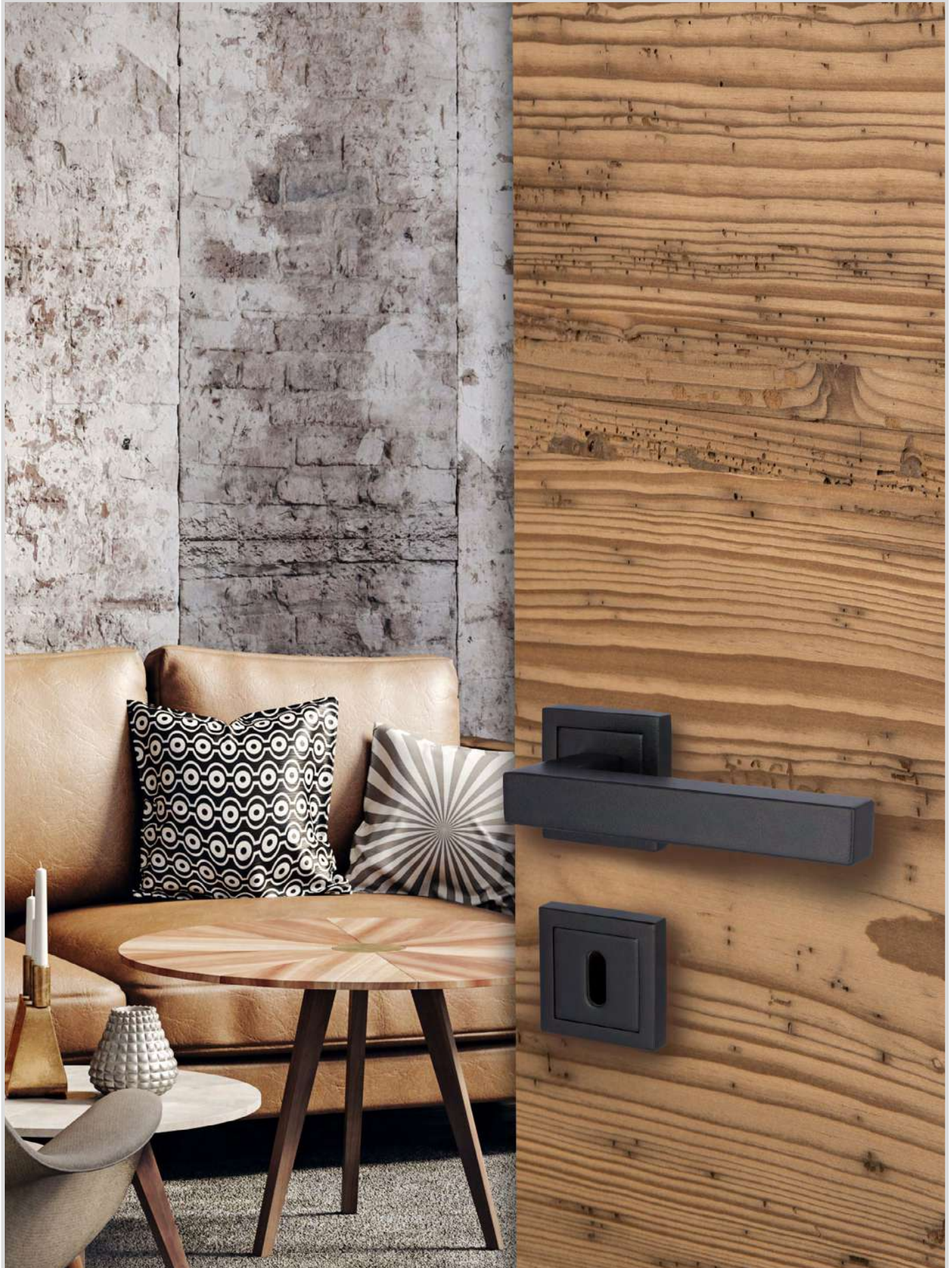
(Serie 32848490)

Blindrosette inklusive Nylon-Unterkonstruktion, zur gegenseitigen Verschraubung, ohne Montage Zubehör

Blindrosette

Farbe	Artikelnummer	€/STK
Schwarzstahl-Optik	32.84.8490	17,60





Zeitlos Zimmertürgarnituren

Prestige
Seite 156



Glory
Seite 157



Pyramide
Seite 158



Centurio
Seite 160



Paris
Seite 161



Canto
Seite 166



Atlanta
Seite 170



Phönix
Seite 173



Elio
Seite 175



Alaska
Seite 176



Oslo
Seite 184



Louisiana
Seite 185



Royal
Seite 186



Ronny
Seite 188



Godzilla
Seite 189



Nathalie
Seite 191



Queen
Seite 193



Arena
Seite 195





Raphael
Seite 200



Poseidon
Seite 232



Franca
Seite 204



Platon
Seite 240



Sybille
Seite 208



Lucia
Seite 248



Linda
Seite 209



Rica
Seite 249



Alexandra
Seite 211



Clio
Seite 250



Scarlet
Seite 213



Eva
Seite 251



Mount Everest
Seite 218



Pamela
Seite 252



Nebraska
Seite 224



Ramona
Seite 253



Montana
Seite 228



Einzelteile
Seite 254



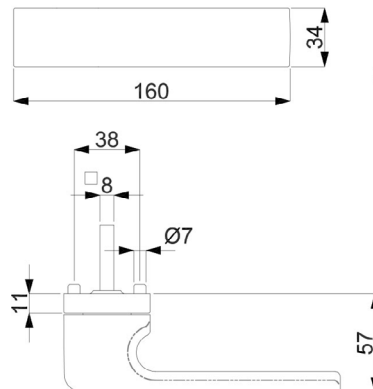
PRESTIGE-R (Serie 32591500)

Garnitur mit stabiler Metall-Unterkonstruktion, Dreh-Verbundrosetten, Hochhaltefeder, fest/drehbar gelagert-Schnellmontagesystem, für höchste Beanspruchung! Das patentierte Beschlagsystem.

Geprüft nach EN 1906 Gebrauchskategorie 4, FS - AbZ erteilt, geeignet für Feuer- und Rauchschutztüren.



● S. 113



PZ



WC



Knopf

Modelle mit Stift ZT 8 (8,5/8) mm, FS 9/8 (8,5/8) mm, WC-Riegel 8 (7) mm

Prüfqualität GK 4 Objektqualität

Zimmertürgarnituren

Ausführung	Robusta Ef-sat.	€/GRT
BB	(82) / 32.59.1500	184,00
PZ	(82) / 32.59.1510	184,00
WC	(82) / 32.59.1540	199,00

Wohnungseingangsgarnituren mit Knopf/Drücker

Ausführung	Robusta Ef-sat.	€/GRT
PZ DIN rechts	(82) / 32.59.1520	204,00
PZ DIN links	(82) / 32.59.1530	204,00

Feuerschutzgarnituren mit 9/8 (8,5/8) mm Stift TS 47-56 (37-42) mm

Ausführung	Robusta Ef-sat.	€/GRT
Drücker/Drücker	(82) / 32.59.1510FS	204,00
Knopf/Dr. DIN re.	(82) / 32.59.1520FS	224,00
Knopf/Dr. DIN li.	(82) / 32.59.1530FS	224,00

Garnituren für Türen inkl. Drückerrosetten, ohne Schlüsselrosetten

Ausführung	Robusta Ef-sat.	€/GRT
Paar mit Rosette	(82) / 32.59.1550	179,00

Halbgarnituren für Zimmertüren (ohne Stift)

Ausführung	Robusta Ef-sat.	€/GRT
BB DIN rechts	32.59.1560	92,00
BB DIN links	32.59.1570	92,00

Halbgarnituren für Haustüren, mit Metallunterkonstruktion (ohne Stift)

Ausführung	Robusta Ef-sat.	€/GRT
PZ DIN rechts	32.59.1580	95,00
PZ DIN links	32.59.1590	95,00



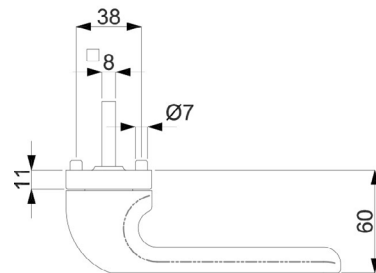
GLORY-R (Serie 32591900)

Garnitur mit stabiler Metall-Unterkonstruktion, Dreh-Verbundrosetten, Hochhaltefeder, fest/drehbar gelagert-Schnellmontagesystem, für höchste Beanspruchung! Das patentierte Beschlagsystem.

Geprüft nach EN 1906 Gebrauchskategorie 4, FS - AbZ erteilt, geeignet für Feuer- und Rauchschutztüren.



● S. 114



PZ



WC



Knopf

Modelle mit Stift ZT 8 (8,5/8) mm, FS 9/8 (8,5/8) mm, WC-Riegel 8 (7) mm

Prüfqualität GK 4 Objektqualität

Zimmertürgarnituren

Ausführung	Robusta Ef-sat.	€/GRT
BB	(82) / 32.59.1900	184,00
PZ	(82) / 32.59.1910	184,00
WC	(82) / 32.59.1940	199,00

Wohnungseingangsgarnituren mit Knopf/Drücker

Ausführung	Robusta Ef-sat.	€/GRT
PZ DIN rechts	(82) / 32.59.1920	204,00
PZ DIN links	(82) / 32.59.1930	204,00

Feuerschutzgarnituren mit 9/8 (8,5/8) mm Stift TS 47-56 (37-42) mm

Ausführung	Robusta Ef-sat.	€/GRT
Drücker/Drücker	(82) / 32.59.1910FS	204,00
Knopf/Dr. DIN re.	(82) / 32.59.1920FS	224,00
Knopf/Dr. DIN li.	(82) / 32.59.1930FS	224,00

Garnituren für Türen inkl. Drückerrosetten, ohne Schlüsselrosetten

Ausführung	Robusta Ef-sat.	€/GRT
Paar mit Rosette	(82) / 32.59.1950	179,00

Halbgarnituren für Zimmertüren (ohne Stift)

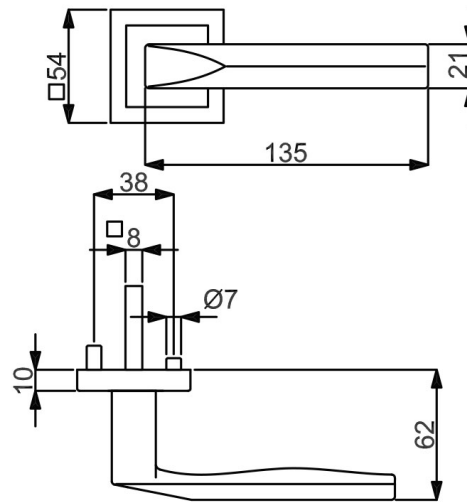
Ausführung	Robusta Ef-sat.	€/GRT
BB DIN rechts	32.59.1960	92,00
BB DIN links	32.59.1970	92,00

Halbgarnituren für Haustüren, mit Metallunterkonstruktion (ohne Stift)

Ausführung	Robusta Ef-sat.	€/GRT
PZ DIN rechts	32.59.1980	95,00
PZ DIN links	32.59.1990	95,00

PYRAMIDE SQUARE-R (Serie 32525650)

Garnitur mit stabiler Metall-Unterkonstruktion, Dreh-Verbundrosetten, Hochhaltefeder, fest/drehbar gelagert-Schnellmontagesystem, *ohne Madenschraube, für höchste Beanspruchung! Das patentierte Beschlagsystem. Geprüft nach EN 1906 Gebrauchskategorie 3*/4, FS - AbZ erteilt, geeignet für Feuer- und Rauchschutztüren, EN 1634-2.



PZ

WC

Knopf

Modelle mit Stift ZT 8 (8,5/8) mm, FS 9/8 (8,5/8) mm, WC-Riegel 8 (7) mm

Prüfqualität	GK 3	GK 4 Objektqualität		
Zimmertürgarnituren				
Ausführung	Edelstahlfärbig-sat	€/GRT	Edelstahlfärbig-sat	€/GRT
BB	(82) / 32.52.5650	113,00	(82) / 32.56.5650	128,00
PZ	(82) / 32.52.5660	113,00	(82) / 32.56.5660	128,00
WC	(82) / 32.52.5690	128,00	(82) / 32.56.5690	143,00
Wohnungseingangsgarnituren mit Knopf/Drücker				
Ausführung	Edelstahlfärbig-sat	€/GRT	Edelstahlfärbig-sat	€/GRT
PZ DIN rechts	(82) / 32.52.5670	133,00	(82) / 32.56.5670	148,00
PZ DIN links	(82) / 32.52.5680	133,00	(82) / 32.56.5680	148,00
Feuerschutzgarnituren mit 9/8 (8,5/8) mm Stift TS 47-56 (37-42) mm				
Ausführung	Edelstahlfärbig-sat	€/GRT	Edelstahlfärbig-sat	€/GRT
Drücker/Drücker	-	-	(82) / 32.56.5660FS	148,00
Knopf/Dr. DIN re.	-	-	(82) / 32.56.5670FS	168,00
Knopf/Dr. DIN li.	-	-	(82) / 32.56.5680FS	168,00
Garnituren für Türen inkl. Drückerrosetten, ohne Schlüsselrosetten				
Ausführung	Edelstahlfärbig-sat	€/GRT	Edelstahlfärbig-sat	€/GRT
Paar mit Rosette	(82) / 32.52.5700	108,00	(82) / 32.56.5700	123,00
Halbgarnituren für Zimmertüren (ohne Stift)				
Ausführung	Edelstahlfärbig-sat	€/GRT	Edelstahlfärbig-sat	€/GRT
BB DIN rechts	32.52.5710	56,50	32.56.5710	64,00
BB DIN links	32.52.5720	56,50	32.56.5720	64,00
Halbgarnituren für Haustüren, mit Metallunterkonstruktion (ohne Stift)				
Ausführung	Edelstahlfärbig-sat	€/GRT	Edelstahlfärbig-sat	€/GRT
PZ DIN rechts	-	-	32.56.5730	67,00
PZ DIN links	-	-	32.56.5740	67,00
Ganzglastür-Drückerpaar				
Ausführung	Edelstahlfärbig-sat	€/PR	Edelstahlfärbig-sat	€/PR
Drückerpaar	32.43.0360	64,00	32.43.0360	64,00
Drückerlochteil Basic				
Ausführung	Edelstahlfärbig-sat	€/STK	Edelstahlfärbig-sat	€/STK
Drückerlochteil re./li.	32.43.0370	31,00	32.43.0370	31,00

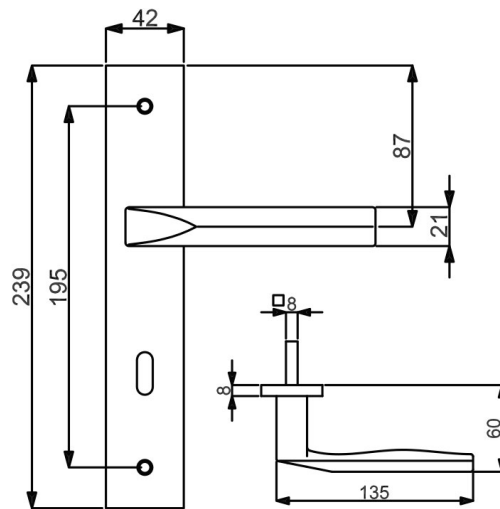


PYRAMIDE-LS (Serie 32977000)

Garnitur mit stabiler Metallkonstruktion, sichtbar verschraubt, mit Hochhaltefeder, für hohe Beanspruchung!

Das patentierte Beschlagsystem.

Geprüft nach EN 1906 Gebrauchskategorie 3, EN 1634-2.



PZ

WC

Knopf

Modelle mit Stift ZT 8 (8,5/8) mm, WC-Riegel 8 (7) mm

Prüfqualität GK 3

Zimmertürgarnituren

Ausführung	Edelstahlfärbig-sat	€/GRT
BB	(82) / 32.97.7000	98,00
PZ	(82) / 32.97.7010	98,00
WC	(82) / 32.97.7040	113,00

Wohnungseingangsgarnituren mit Knopf/Drücker

Ausführung	Edelstahlfärbig-sat	€/GRT
PZ DIN rechts	(82) / 32.97.7020	118,00
PZ DIN links	(82) / 32.97.7030	118,00

Feuerschutzgarnituren Ö-Norm mit 8,5/8 mm Stift TS 37-42 mm

Ausführung	Edelstahlfärbig-sat	€/GRT
Drücker/Drücker	82.97.7010FS	118,00
Knopf/Dr. DIN re.	82.97.7020FS	138,00
Knopf/Dr. DIN li.	82.97.7030FS	138,00

Halbgarnituren für Zimmertüren (ohne Stift)

Ausführung	Edelstahlfärbig-sat	€/GRT
BB DIN rechts	(82) / 32.97.7050	49,00
BB DIN links	(82) / 32.97.7060	49,00

Ganzglastür-Drückerpaar

Ausführung	Edelstahlfärbig-sat	€/PR
Drückerpaar	32.43.0360	64,00

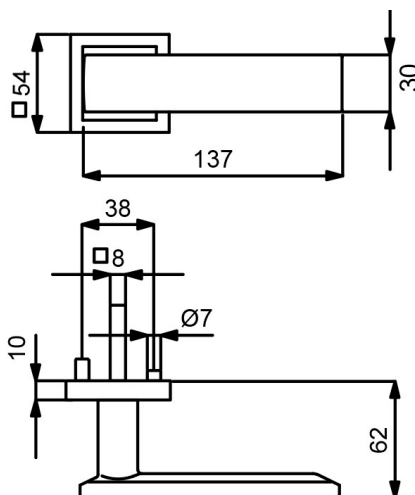
Drückerlochteil Basic

Ausführung	Edelstahlfärbig-sat	€/STK
Drückerlochteil re./li.	32.43.0370	31,00

Messing Zimmertürgarnituren

CENTURIO SQUARE-R (Serie 32528500)

Garnitur mit stabiler Metall-Unterkonstruktion, Dreh-Verbundrosetten, Hochhaltefeder, fest/drehbar gelagert-Schnellmontagesystem, *ohne Madenschraube, für höchste Beanspruchung! Das patentierte Beschlagsystem. Geprüft nach EN 1906 Gebrauchskategorie 3*/4, FS - AbZ erteilt, geeignet für Feuer- und Rauchschutztüren, EN 1634-2.



PZ

WC

Knopf

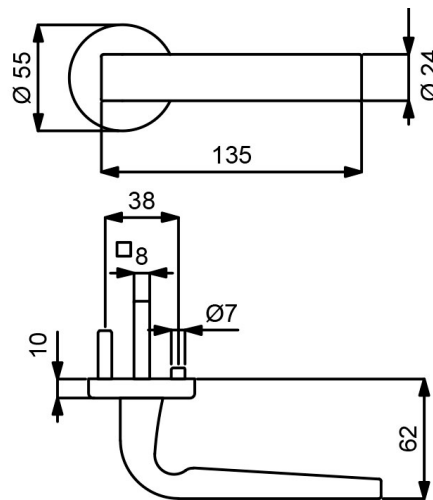
Modelle mit Stift ZT 8 (8,5/8) mm, FS 9/8 (8,5/8) mm, WC-Riegel 8 (7) mm

Prüfqualität	GK 3	GK 3	GK 4 Objektqualität	GK 4 Objektqualität
Zimmertürgarnituren				
Ausführung	Edelstahlfärbig-sat	€/GRT	Chrom-pol.	€/GRT
BB	(82) / 32.52.8500	141,00	(82) / 32.52.8400	149,00
PZ	(82) / 32.52.8510	141,00	(82) / 32.52.8410	149,00
WC	(82) / 32.52.8540	156,00	(82) / 32.52.8440	164,00
Wohnungseingangsgarnituren mit Knopf/Drücker				
Ausführung	Edelstahlfärbig-sat	€/GRT	Chrom-pol.	€/GRT
PZ DIN rechts	(82) / 32.52.8520	161,00	(82) / 32.52.8420	169,00
PZ DIN links	(82) / 32.52.8530	161,00	(82) / 32.52.8430	169,00
Feuerschutzgarnituren mit 9/8 (8,5/8) mm Stift TS 47-56 (37-42) mm				
Ausführung	Edelstahlfärbig-sat	€/GRT	Chrom-pol.	€/GRT
Drücker/Drücker	-	-	-	(82) / 32.56.8510FS 176,00
Knopf/Dr. DIN re.	-	-	-	(82) / 32.56.8520FS 196,00
Knopf/Dr. DIN li.	-	-	-	(82) / 32.56.8530FS 196,00
Garnituren für Türen inkl. Drückerrosetten, ohne Schlüsselrosetten				
Ausführung	Edelstahlfärbig-sat	€/GRT	Chrom-pol.	€/GRT
Paar mit Rosette	(82) / 32.52.8550	136,00	(82) / 32.52.8450	144,00
Halbgarnituren für Zimmertüren (ohne Stift)				
Ausführung	Edelstahlfärbig-sat	€/GRT	Chrom-pol.	€/GRT
BB DIN rechts	32.52.8560	70,50	32.52.8460	74,50
BB DIN links	32.52.8570	70,50	32.52.8470	74,50
Halbgarnituren für Haustüren, mit Metallunterkonstruktion (ohne Stift)				
Ausführung	Edelstahlfärbig-sat	€/GRT	Chrom-pol.	€/GRT
PZ DIN rechts	-	-	-	32.56.8580 81,00
PZ DIN links	-	-	-	32.56.8590 81,00
Ganzglastür-Drückerpaar				
Ausführung	Edelstahlfärbig-sat	€/PR	Chrom-pol.	€/PR
Drückerpaar	32.52.9050	79,60	32.52.9060	82,00
Drückerlochteil Basic				
Ausführung	Edelstahlfärbig-sat	€/STK	Chrom-pol.	€/STK
Drückerlochteil re./li.	32.52.9000	38,80	32.52.9010	40,00



PARIS-R (Serie 32514200)

Garnitur mit stabiler Metall-Unterkonstruktion, Dreh-Verbundrosetten, Hochhaltefeder, fest/drehbar gelagert-Schnellmontagesystem, *ohne Madenschraube, für höchste Beanspruchung! Das patentierte Beschlagsystem. Geprüft nach EN 1906 Gebrauchskategorie 3*/4, FS - AbZ erteilt, geeignet für Feuer- und Rauchschutztüren, EN 1634-2.



PZ



WC



Knopf

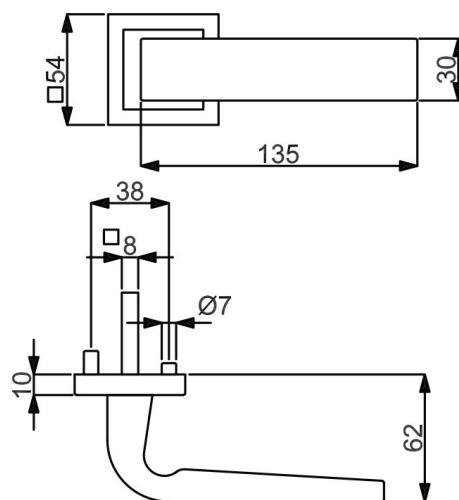
Modelle mit Stift ZT 8 (8,5/8) mm, FS 9/8 (8,5/8) mm, WC-Riegel 8 (7) mm

Prüfqualität	GK 3		GK 4 Objektqualität	
Zimmertürgarnituren				
Ausführung	Edelstahlfärbig-sat	€/GRT	Edelstahlfärbig-sat	€/GRT
BB	(82) / 32.51.4200	101,00	(82) / 32.54.4200	116,00
PZ	(82) / 32.51.4210	101,00	(82) / 32.54.4210	116,00
WC	(82) / 32.51.4240	116,00	(82) / 32.54.4240	131,00
Wohnungseingangsgarnituren mit Knopf/Drücker				
Ausführung	Edelstahlfärbig-sat	€/GRT	Edelstahlfärbig-sat	€/GRT
PZ DIN rechts	(82) / 32.51.4220	121,00	(82) / 32.54.4220	136,00
PZ DIN links	(82) / 32.51.4230	121,00	(82) / 32.54.4230	136,00
Feuerschutzgarnituren mit 9/8 (8,5/8) mm Stift TS 47-56 (37-42) mm				
Ausführung	Edelstahlfärbig-sat	€/GRT	Edelstahlfärbig-sat	€/GRT
Drücker/Drücker	-	-	(82) / 32.54.4210FS	136,00
Knopf/Dr. DIN re.	-	-	(82) / 32.54.4220FS	156,00
Knopf/Dr. DIN li.	-	-	(82) / 32.54.4230FS	156,00
Garnituren für Türen inkl. Drückerrosetten, ohne Schlüsselrosetten				
Ausführung	Edelstahlfärbig-sat	€/GRT	Edelstahlfärbig-sat	€/GRT
Paar mit Rosette	(82) / 32.51.4290	96,00	(82) / 32.54.4290	111,00
Halbgarnituren für Zimmertüren (ohne Stift)				
Ausführung	Edelstahlfärbig-sat	€/GRT	Edelstahlfärbig-sat	€/GRT
BB DIN rechts	32.51.4250	50,50	32.54.4250	58,00
BB DIN links	32.51.4260	50,50	32.54.4260	58,00
Halbgarnituren für Haustüren, mit Metallunterkonstruktion (ohne Stift)				
Ausführung	Edelstahlfärbig-sat	€/GRT	Edelstahlfärbig-sat	€/GRT
PZ DIN rechts	-	-	32.54.4270	61,00
PZ DIN links	-	-	32.54.4280	61,00
Ganzglastür-Drückerpaar				
Ausführung	Edelstahlfärbig-sat	€/PR	Edelstahlfärbig-sat	€/PR
Drückerpaar	32.98.3110	53,20	32.98.3110	53,20
Drückerlochteil Basic				
Ausführung	Edelstahlfärbig-sat	€/STK	Edelstahlfärbig-sat	€/STK
Drückerlochteil re./li.	32.98.3060	25,60	32.98.3060	25,60

Messing Zimmertürgarnituren

PARIS SQUARE-R (Serie 32525200)

Garnitur mit stabiler Metall-Unterkonstruktion, Dreh-Verbundrosetten, Hochhaltefeder, fest/drehbar gelagert-Schnellmontagesystem, *ohne Madenschraube, für höchste Beanspruchung! Das patentierte Beschlagsystem. Geprüft nach EN 1906 Gebrauchskategorie 3*/4, FS - AbZ erteilt, geeignet für Feuer- und Rauchschutztüren, EN 1634-2.



PZ

WC

Knopf

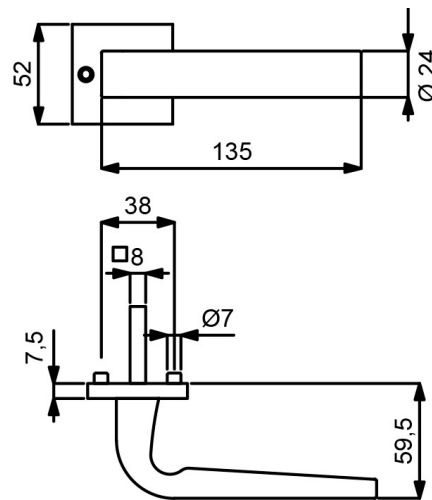
Modelle mit Stift ZT 8 (8,5/8) mm, FS 9/8 (8,5/8) mm, WC-Riegel 8 (7) mm

Prüfqualität	GK 3	GK 4 Objektqualität		
Zimmertürgarnituren				
Ausführung	Edelstahlfärbig-sat	€/GRT	Edelstahlfärbig-sat	€/GRT
BB	(82) / 32.52.5200	119,00	(82) / 32.56.5200	134,00
PZ	(82) / 32.52.5210	119,00	(82) / 32.56.5210	134,00
WC	(82) / 32.52.5240	134,00	(82) / 32.56.5240	149,00
Wohnungseingangsgarnituren mit Knopf/Drücker				
Ausführung	Edelstahlfärbig-sat	€/GRT	Edelstahlfärbig-sat	€/GRT
PZ DIN rechts	(82) / 32.52.5220	139,00	(82) / 32.56.5220	154,00
PZ DIN links	(82) / 32.52.5230	139,00	(82) / 32.56.5230	154,00
Feuerschutzgarnituren mit 9/8 (8,5/8) mm Stift TS 47-56 (37-42) mm				
Ausführung	Edelstahlfärbig-sat	€/GRT	Edelstahlfärbig-sat	€/GRT
Drücker/Drücker	-	-	(82) / 32.56.5210FS	154,00
Knopf/Dr. DIN re.	-	-	(82) / 32.56.5220FS	174,00
Knopf/Dr. DIN li.	-	-	(82) / 32.56.5230FS	174,00
Garnituren für Türen inkl. Drückerrosetten, ohne Schlüsselrosetten				
Ausführung	Edelstahlfärbig-sat	€/GRT	Edelstahlfärbig-sat	€/GRT
Paar mit Rosette	(82) / 32.52.5250	114,00	(82) / 32.56.5250	129,00
Halbgarnituren für Zimmertüren (ohne Stift)				
Ausführung	Edelstahlfärbig-sat	€/GRT	Edelstahlfärbig-sat	€/GRT
BB DIN rechts	32.52.5260	59,50	32.56.5260	67,00
BB DIN links	32.52.5270	59,50	32.56.5270	67,00
Halbgarnituren für Haustüren, mit Metallunterkonstruktion (ohne Stift)				
Ausführung	Edelstahlfärbig-sat	€/GRT	Edelstahlfärbig-sat	€/GRT
PZ DIN rechts	-	-	32.56.5280	70,00
PZ DIN links	-	-	32.56.5290	70,00
Ganzglastür-Drückerpaar				
Ausführung	Edelstahlfärbig-sat	€/PR	Edelstahlfärbig-sat	€/PR
Drückerpaar	32.98.3110	53,20	32.98.3110	53,20
Drückerlochteil Basic				
Ausführung	Edelstahlfärbig-sat	€/STK	Edelstahlfärbig-sat	€/STK
Drückerlochteil re./li.	32.98.3060	25,60	32.98.3060	25,60



PARIS SQUARE-R (Serie 32983400-1)

Garnitur mit hochwertiger Metallkonstruktion, Metallrosetten und Hochhaltefeder, sichtbar verschraubt, für hohe Beanspruchung!
Das patentierte Beschlagsystem.
Geprüft nach EN 1906 Gebrauchskategorie 3, EN 1634-2.



PZ

Knopf

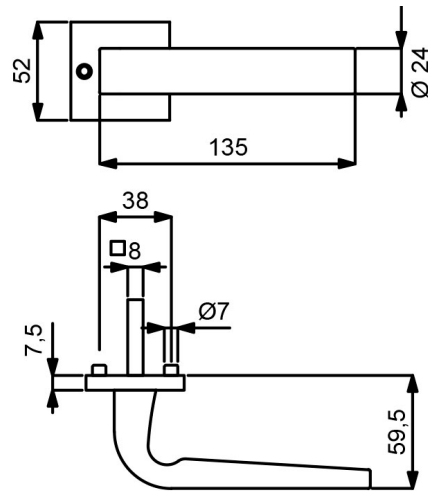
Modelle mit Stift ZT 8 (8,5/8) mm, WC-Riegel 8 (7) mm

Prüfqualität	GK 3	GK 3	GK 3	GK 3
Zimmertürgarnituren				
Ausführung	Edelstahlfärbig-sat	€/GRT	Chrom-pol.	€/GRT
BB	(82) / 32.98.3000	107,00	(82) / 32.98.3800	115,00
PZ	(82) / 32.98.3010	107,00	(82) / 32.98.3810	115,00
WC	(82) / 32.98.3020	122,00	(82) / 32.98.3820	130,00
Wohnungseingangsgarnituren mit Knopf/Drücker				
Ausführung	Edelstahlfärbig-sat	€/GRT	Chrom-pol.	€/GRT
PZ DIN rechts	(82) / 32.98.3030	127,00	(82) / 32.98.3830	135,00
PZ DIN links	(82) / 32.98.3040	127,00	(82) / 32.98.3840	135,00
Feuerschutzgarnituren Ö-Norm mit 8,5/8 mm Stift TS 37-42 mm				
Ausführung	Edelstahlfärbig-sat	€/GRT	Chrom-pol.	€/GRT
Drücker/Drücker	82.98.3010FS	127,00	82.98.3810FS	135,00
Knopf/Dr. DIN re.	82.98.3030FS	147,00	82.98.3830FS	155,00
Knopf/Dr. DIN li.	82.98.3040FS	147,00	82.98.3840FS	155,00
Garnituren für Türen inkl. Drückerrosetten, ohne Schlüsselrosetten				
Ausführung	Edelstahlfärbig-sat	€/GRT	Chrom-pol.	€/GRT
Paar mit Rosette	(82) / 32.98.3100	102,00	(82) / 32.98.3900	110,00
Halbgarnituren für Zimmertüren (ohne Stift)				
Ausführung	Edelstahlfärbig-sat	€/GRT	Chrom-pol.	€/GRT
BB DIN rechts	32.98.3050	53,50	32.98.3850	57,50
BB DIN links	32.98.3070	53,50	32.98.3870	57,50
Ganzglastür-Drückerpaar				
Ausführung	Edelstahlfärbig-sat	€/PR	Chrom-pol.	€/PR
Drückerpaar	32.98.3110	53,20	32.98.3930	62,00
Drückerlochteil Basic				
Ausführung	Edelstahlfärbig-sat	€/STK	Chrom-pol.	€/STK
Drückerlochteil re./li.	32.98.3060	25,60	32.98.3860	30,00

Messing Zimmertürgarnituren

PARIS SQUARE-R (Serie 32983400)

Garnitur mit hochwertiger Metallkonstruktion, Metallrosetten und Hochhaltefeder, sichtbar verschraubt, für hohe Beanspruchung!
Das patentierte Beschlagsystem.
Geprüft nach EN 1906 Gebrauchskategorie 3, EN 1634-2.



Modelle mit Stift ZT 8 (8,5/8) mm, WC-Riegel 8 (7) mm

Prüfqualität	GK 3		GK 3		GK 3	
Zimmertürgarnituren						
Ausführung	Robusta Gold-pol.	€/GRT	Robusta Kupfer-pol.	€/GRT	Robusta Kupfer-sat.	€/GRT
BB	(82) / 32.98.3400	138,00	(82) / 32.98.3200	138,00	(82) / 32.98.3600	138,00
PZ	(82) / 32.98.3410	138,00	(82) / 32.98.3210	138,00	(82) / 32.98.3610	138,00
WC	(82) / 32.98.3420	153,00	(82) / 32.98.3220	153,00	(82) / 32.98.3620	153,00
Wohnungseingangsgarnituren mit Knopf/Drücker						
Ausführung	Robusta Gold-pol.	€/GRT	Robusta Kupfer-pol.	€/GRT	Robusta Kupfer-sat.	€/GRT
PZ DIN rechts	(82) / 32.98.3430	158,00	(82) / 32.98.3230	158,00	(82) / 32.98.3630	158,00
PZ DIN links	(82) / 32.98.3440	158,00	(82) / 32.98.3240	158,00	(82) / 32.98.3640	158,00
Feuerschutzgarnituren Ö-Norm mit 8,5/8 mm Stift TS 37-42 mm						
Ausführung	Robusta Gold-pol.	€/GRT	Robusta Kupfer-pol.	€/GRT	Robusta Kupfer-sat.	€/GRT
Drücker/Drücker	82.98.3410FS	158,00	82.98.3210FS	158,00	82.98.3610FS	158,00
Knopf/Dr. DIN re.	82.98.3430FS	178,00	82.98.3230FS	178,00	82.98.3630FS	178,00
Knopf/Dr. DIN li.	82.98.3440FS	178,00	82.98.3240FS	178,00	82.98.3640FS	178,00
Garnituren für Türen inkl. Drückerrosetten, ohne Schlüsselrosetten						
Ausführung	Robusta Gold-pol.	€/GRT	Robusta Kupfer-pol.	€/GRT	Robusta Kupfer-sat.	€/GRT
Paar mit Rosette	(82) / 32.98.3500	133,00	(82) / 32.98.3360	133,00	(82) / 32.98.3760	133,00
Halbgarnituren für Zimmertüren (ohne Stift)						
Ausführung	Robusta Gold-pol.	€/GRT	Robusta Kupfer-pol.	€/GRT	Robusta Kupfer-sat.	€/GRT
BB DIN rechts	32.98.3450	69,00	32.98.3250	69,00	32.98.3650	69,00
BB DIN links	32.98.3470	69,00	32.98.3330	69,00	32.98.3730	69,00
Ganzglastür-Drückerpaar						
Ausführung	Robusta Gold-pol.	€/PR	Robusta Kupfer-pol.	€/PR	Robusta Kupfer-sat.	€/PR
Drückerpaar	32.98.3530	74,00	32.98.3390	74,00	32.98.3790	74,00
Drückerlochteil Basic						
Ausführung	Robusta Gold-pol.	€/STK	Robusta Kupfer-pol.	€/STK	Robusta Kupfer-sat.	€/STK
Drückerlochteil re./li.	32.98.3460	36,00	32.98.3260	36,00	32.98.3660	36,00



PARIS SQUARE-R (Serie 32983400)

Garnitur mit hochwertiger Metallkonstruktion, Metallrosetten und Hochhaltefeder, sichtbar verschraubt, für hohe Beanspruchung!
Das patentierte Beschlagsystem.

Geprüft nach EN 1906 Gebrauchskategorie 3, EN 1634-2.



Robusta Kupfer-pol.

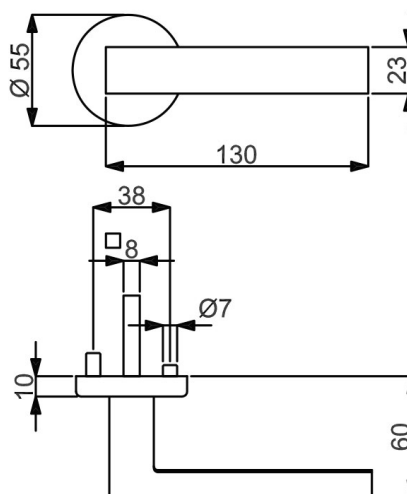


Robusta Kupfer-sat.



CANTO-R (Serie 32514400)

Garnitur mit stabiler Metall-Unterkonstruktion, Dreh-Verbundrosetten, Hochhaltefeder, fest/drehbar gelagert-Schnellmontagesystem, *ohne Madenschraube, für höchste Beanspruchung! Das patentierte Beschlagsystem. Geprüft nach EN 1906 Gebrauchskategorie 3*/4, FS - AbZ erteilt, geeignet für Feuer- und Rauchschutztüren, EN 1634-2.



PZ

WC

Knopf

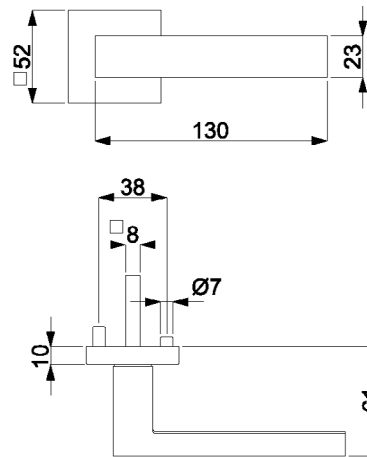
Modelle mit Stift ZT 8 (8,5/8) mm, FS 9/8 (8,5/8) mm, WC-Riegel 8 (7) mm

Prüfqualität	GK 3	GK 4 Objektqualität		
Zimmertürgarnituren				
Ausführung	Edelstahlfärbig-sat	€/GRT	Edelstahlfärbig-sat	€/GRT
BB	(82) / 32.51.4400	81,00	(82) / 32.54.4400	96,00
PZ	(82) / 32.51.4410	81,00	(82) / 32.54.4410	96,00
WC	(82) / 32.51.4440	96,00	(82) / 32.54.4440	111,00
Wohnungseingangsgarnituren mit Knopf/Drücker				
Ausführung	Edelstahlfärbig-sat	€/GRT	Edelstahlfärbig-sat	€/GRT
PZ DIN rechts	(82) / 32.51.4420	101,00	(82) / 32.54.4420	116,00
PZ DIN links	(82) / 32.51.4430	101,00	(82) / 32.54.4430	116,00
Feuerschutzgarnituren mit 9/8 (8,5/8) mm Stift TS 47-56 (37-42) mm				
Ausführung	Edelstahlfärbig-sat	€/GRT	Edelstahlfärbig-sat	€/GRT
Drücker/Drücker	-	-	(82) / 32.54.4410FS	116,00
Knopf/Dr. DIN re.	-	-	(82) / 32.54.4420FS	136,00
Knopf/Dr. DIN li.	-	-	(82) / 32.54.4430FS	136,00
Garnituren für Türen inkl. Drückerrosetten, ohne Schlüsselrosetten				
Ausführung	Edelstahlfärbig-sat	€/GRT	Edelstahlfärbig-sat	€/GRT
Paar mit Rosette	(82) / 32.51.4490	76,00	(82) / 32.54.4490	91,00
Halbgarnituren für Zimmertüren (ohne Stift)				
Ausführung	Edelstahlfärbig-sat	€/GRT	Edelstahlfärbig-sat	€/GRT
BB DIN rechts	32.51.4450	40,50	32.54.4450	48,00
BB DIN links	32.51.4460	40,50	32.54.4460	48,00
Halbgarnituren für Haustüren, mit Metallunterkonstruktion (ohne Stift)				
Ausführung	Edelstahlfärbig-sat	€/GRT	Edelstahlfärbig-sat	€/GRT
PZ DIN rechts	-	-	32.54.4470	51,00
PZ DIN links	-	-	32.54.4480	51,00
Ganzglastür-Drückerpaar				
Ausführung	Edelstahlfärbig-sat	€/PR	Edelstahlfärbig-sat	€/PR
Drückerpaar	32.45.4190	41,60	32.45.4190	41,60
Drückerlochteil Basic				
Ausführung	Edelstahlfärbig-sat	€/STK	Edelstahlfärbig-sat	€/STK
Drückerlochteil re./li.	32.45.4290	19,80	32.45.4290	19,80



CANTO QUADRO-R (Serie 32094800)

Garnitur mit stabiler Metall-Unterkonstruktion, Verbundrosetten, Hochhaltefeder, fest/drehbar gelagert-Schnellmontagesystem, *ohne Madenschraube, für höchste Beanspruchung! Das patentierte Beschlagsystem. Geprüft nach EN 1906 Gebrauchskategorie 3*/4, FS - AbZ erteilt, geeignet für Feuer- und Rauchschutztüren, EN 1634-2.



PZ



WC



Knopf

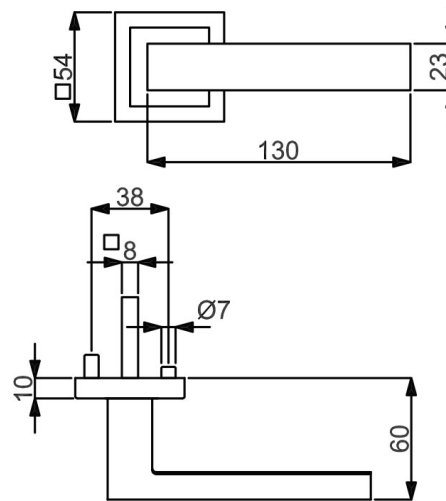
Modelle mit Stift ZT 8 (8,5/8) mm, FS 9/8 (8,5/8) mm, WC-Riegel 8 (7) mm

Prüfqualität	GK 3		GK 4 Objektqualität	
Zimmertürgarnituren				
Ausführung	Edelstahlfärbig-sat	€/GRT	Edelstahlfärbig-sat	€/GRT
BB	(82) / 32.09.4800	90,00	(82) / 32.10.4800	105,00
PZ	(82) / 32.09.4810	90,00	(82) / 32.10.4810	105,00
WC	(82) / 32.09.4840	105,00	(82) / 32.10.4840	120,00
Wohnungseingangsgarnituren mit Knopf/Drücker				
Ausführung	Edelstahlfärbig-sat	€/GRT	Edelstahlfärbig-sat	€/GRT
PZ DIN rechts	(82) / 32.09.4820	110,00	(82) / 32.10.4820	125,00
PZ DIN links	(82) / 32.09.4830	110,00	(82) / 32.10.4830	125,00
Feuerschutzgarnituren mit 9/8 (8,5/8) mm Stift TS 47-56 (37-42) mm				
Ausführung	Edelstahlfärbig-sat	€/GRT	Edelstahlfärbig-sat	€/GRT
Drücker/Drücker	-	-	(82) / 32.10.4810FS	125,00
Knopf/Dr. DIN re.	-	-	(82) / 32.10.4820FS	145,00
Knopf/Dr. DIN li.	-	-	(82) / 32.10.4830FS	145,00
Garnituren für Türen inkl. Drückerrosetten, ohne Schlüsselrosetten				
Ausführung	Edelstahlfärbig-sat	€/GRT	Edelstahlfärbig-sat	€/GRT
Paar mit Rosette	(82) / 32.09.4850	85,00	(82) / 32.10.4850	100,00
Halbgarnituren für Zimmertüren (ohne Stift)				
Ausführung	Edelstahlfärbig-sat	€/GRT	Edelstahlfärbig-sat	€/GRT
BB DIN rechts	32.09.4860	45,00	32.10.4860	52,50
BB DIN links	32.09.4870	45,00	32.10.4870	52,50
Halbgarnituren für Haustüren, mit Metallunterkonstruktion (ohne Stift)				
Ausführung	Edelstahlfärbig-sat	€/GRT	Edelstahlfärbig-sat	€/GRT
PZ DIN rechts	-	-	32.10.4880	55,50
PZ DIN links	-	-	32.10.4890	55,50
Ganzglastür-Drückerpaar				
Ausführung	Edelstahlfärbig-sat	€/PR	Edelstahlfärbig-sat	€/PR
Drückerpaar	32.45.4190	41,60	32.45.4190	41,60
Drückerlochteil Basic				
Ausführung	Edelstahlfärbig-sat	€/STK	Edelstahlfärbig-sat	€/STK
Drückerlochteil re./li.	32.45.4290	19,80	32.45.4290	19,80

Messing Zimmertürgarnituren

CANTO SQUARE-R (Serie 32514600)

Garnitur mit stabiler Metall-Unterkonstruktion, Dreh-Verbundrosetten, Hochhaltefeder, fest/drehbar gelagert-Schnellmontagesystem, *ohne Madenschraube, für höchste Beanspruchung! Das patentierte Beschlagsystem. Geprüft nach EN 1906 Gebrauchskategorie 3*/4, FS - AbZ erteilt, geeignet für Feuer- und Rauchschutztüren, EN 1634-2.



PZ

WC

Knopf

Modelle mit Stift ZT 8 (8,5/8) mm, FS 9/8 (8,5/8) mm, WC-Riegel 8 (7) mm

Prüfqualität	GK 3	GK 4 Objektqualität		
Zimmertürgarnituren				
Ausführung	Edelstahlfärbig-sat	€/GRT	Edelstahlfärbig-sat	€/GRT
BB	(82) / 32.51.4600	99,00	(82) / 32.54.4600	114,00
PZ	(82) / 32.51.4610	99,00	(82) / 32.54.4610	114,00
WC	(82) / 32.51.4640	114,00	(82) / 32.54.4640	129,00
Wohnungseingangsgarnituren mit Knopf/Drücker				
Ausführung	Edelstahlfärbig-sat	€/GRT	Edelstahlfärbig-sat	€/GRT
PZ DIN rechts	(82) / 32.51.4620	119,00	(82) / 32.54.4620	134,00
PZ DIN links	(82) / 32.51.4630	119,00	(82) / 32.54.4630	134,00
Feuerschutzgarnituren mit 9/8 (8,5/8) mm Stift TS 47-56 (37-42) mm				
Ausführung	Edelstahlfärbig-sat	€/GRT	Edelstahlfärbig-sat	€/GRT
Drücker/Drücker	-	-	(82) / 32.54.4610FS	134,00
Knopf/Dr. DIN re.	-	-	(82) / 32.54.4620FS	154,00
Knopf/Dr. DIN li.	-	-	(82) / 32.54.4630FS	154,00
Garnituren für Türen inkl. Drückerrosetten, ohne Schlüsselrosetten				
Ausführung	Edelstahlfärbig-sat	€/GRT	Edelstahlfärbig-sat	€/GRT
Paar mit Rosette	(82) / 32.51.4650	94,00	(82) / 32.54.4650	109,00
Halbgarnituren für Zimmertüren (ohne Stift)				
Ausführung	Edelstahlfärbig-sat	€/GRT	Edelstahlfärbig-sat	€/GRT
BB DIN rechts	32.51.4660	49,50	32.54.4660	57,00
BB DIN links	32.51.4670	49,50	32.54.4670	57,00
Halbgarnituren für Haustüren, mit Metallunterkonstruktion (ohne Stift)				
Ausführung	Edelstahlfärbig-sat	€/GRT	Edelstahlfärbig-sat	€/GRT
PZ DIN rechts	-	-	32.54.4680	60,00
PZ DIN links	-	-	32.54.4690	60,00
Ganzglastür-Drückerpaar				
Ausführung	Edelstahlfärbig-sat	€/PR	Edelstahlfärbig-sat	€/PR
Drückerpaar	32.45.4190	41,60	32.45.4190	41,60
Drückerlochteil Basic				
Ausführung	Edelstahlfärbig-sat	€/STK	Edelstahlfärbig-sat	€/STK
Drückerlochteil re./li.	32.45.4290	19,80	32.45.4290	19,80

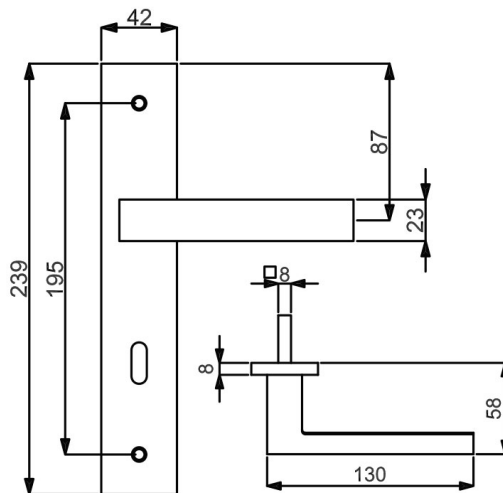


CANTO-LS (Serie 32976000)

Garnitur mit stabiler Metallkonstruktion, sichtbar verschraubt, mit Hochhaltefeder, für hohe Beanspruchung!

Das patentierte Beschlagsystem.

Geprüft nach EN 1906 Gebrauchskategorie 3, EN 1634-2.



PZ



WC



Knopf

Modelle mit Stift ZT 8 (8,5/8) mm, WC-Riegel 8 (7) mm

Prüfqualität GK 3

Zimmertürgarnituren

Ausführung	Edelstahlfärbig-sat	€/GRT
BB	(82) / 32.97.6000	67,00
PZ	(82) / 32.97.6010	67,00
WC	(82) / 32.97.6040	82,00

Wohnungseingangsgarnituren mit Knopf/Drücker

Ausführung	Edelstahlfärbig-sat	€/GRT
PZ DIN rechts	(82) / 32.97.6020	87,00
PZ DIN links	(82) / 32.97.6030	87,00

Feuerschutzgarnituren Ö-Norm mit 8,5/8 mm Stift TS 37-42 mm

Ausführung	Edelstahlfärbig-sat	€/GRT
Drücker/Drücker	82.97.6010FS	87,00
Knopf/Dr. DIN re.	82.97.6020FS	107,00
Knopf/Dr. DIN li.	82.97.6030FS	107,00

Halbgarnituren für Zimmertüren (ohne Stift)

Ausführung	Edelstahlfärbig-sat	€/GRT
BB DIN rechts	(82) / 32.97.6050	33,50
BB DIN links	(82) / 32.97.6060	33,50

Ganzglastür-Drückerpaar

Ausführung	Edelstahlfärbig-sat	€/PR
Drückerpaar	32.45.4190	41,60

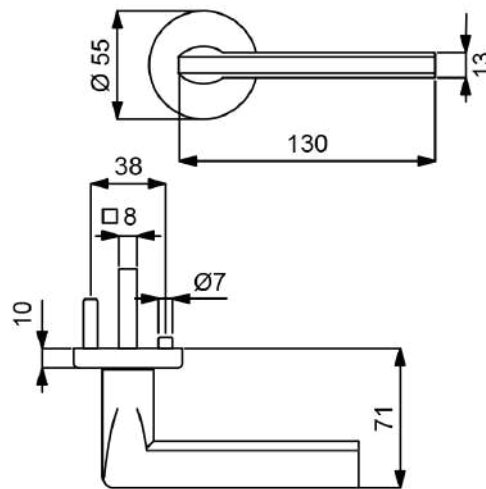
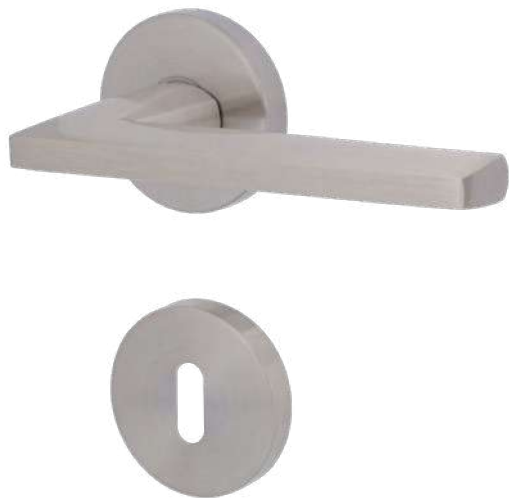
Drückerlochteil Basic

Ausführung	Edelstahlfärbig-sat	€/STK
Drückerlochteil re./li.	32.45.4290	19,80

Messing Zimmertürgarnituren

ATLANTA-R (Serie 32513400)

Garnitur mit stabiler Metall-Unterkonstruktion, Dreh-Verbundrosetten, Hochhaltefeder, fest/drehbar gelagert-Schnellmontagesystem, *ohne Madenschraube, für höchste Beanspruchung! Das patentierte Beschlagsystem. Geprüft nach EN 1906 Gebrauchskategorie 3*/4, FS - AbZ erteilt, geeignet für Feuer- und Rauchschutztüren, EN 1634-2.



PZ



WC



Knopf

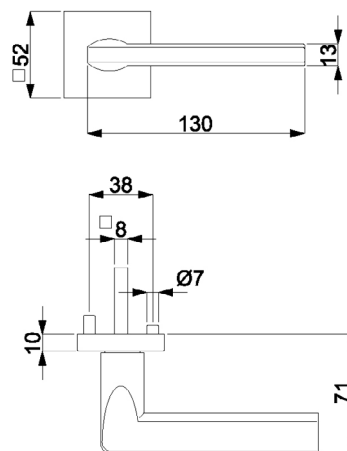
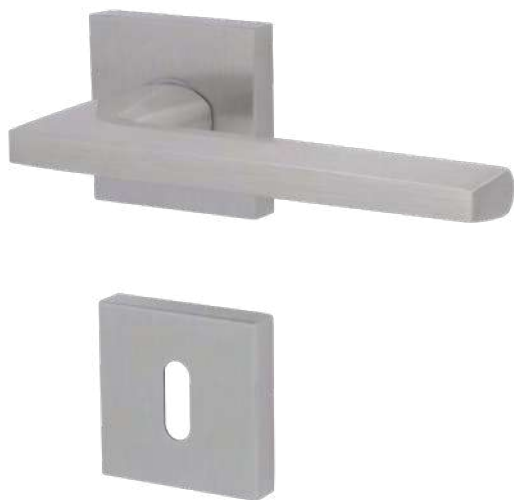
Modelle mit Stift ZT 8 (8,5/8) mm, FS 9/8 (8,5/8) mm, WC-Riegel 8 (7) mm

Prüfqualität	GK 3		GK 4 Objektqualität	
Zimmertürgarnituren				
Ausführung	Edelstahlfärbig-sat	€/GRT	Edelstahlfärbig-sat	€/GRT
BB	(82) / 32.51.3400	79,00	(82) / 32.54.3400	94,00
PZ	(82) / 32.51.3410	79,00	(82) / 32.54.3410	94,00
WC	(82) / 32.51.3440	94,00	(82) / 32.54.3440	109,00
Wohnungseingangsgarnituren mit Knopf/Drücker				
Ausführung	Edelstahlfärbig-sat	€/GRT	Edelstahlfärbig-sat	€/GRT
PZ DIN rechts	(82) / 32.51.3420	99,00	(82) / 32.54.3420	114,00
PZ DIN links	(82) / 32.51.3430	99,00	(82) / 32.54.3430	114,00
Feuerschutzgarnituren mit 9/8 (8,5/8) mm Stift TS 47-56 (37-42) mm				
Ausführung	Edelstahlfärbig-sat	€/GRT	Edelstahlfärbig-sat	€/GRT
Drücker/Drücker	-	-	(82) / 32.54.3410FS	114,00
Knopf/Dr. DIN re.	-	-	(82) / 32.54.3420FS	134,00
Knopf/Dr. DIN li.	-	-	(82) / 32.54.3430FS	134,00
Garnituren für Türen inkl. Drückerrosetten, ohne Schlüsselrosetten				
Ausführung	Edelstahlfärbig-sat	€/GRT	Edelstahlfärbig-sat	€/GRT
Paar mit Rosette	(82) / 32.51.8430	74,00	(82) / 32.54.8430	89,00
Halbgarnituren für Zimmertüren (ohne Stift)				
Ausführung	Edelstahlfärbig-sat	€/GRT	Edelstahlfärbig-sat	€/GRT
BB DIN rechts	32.51.3450	39,50	32.54.3450	47,00
BB DIN links	32.51.3460	39,50	32.54.3460	47,00
Halbgarnituren für Haustüren, mit Metallunterkonstruktion (ohne Stift)				
Ausführung	Edelstahlfärbig-sat	€/GRT	Edelstahlfärbig-sat	€/GRT
PZ DIN rechts	-	-	32.54.3470	50,00
PZ DIN links	-	-	32.54.3480	50,00
Ganzglastür-Drückerpaar				
Ausführung	Edelstahlfärbig-sat	€/PR	Edelstahlfärbig-sat	€/PR
Drückerpaar	32.96.8260	46,00	32.96.8260	46,00
Drückerlochteil Basic				
Ausführung	Edelstahlfärbig-sat	€/STK	Edelstahlfärbig-sat	€/STK
Drückerlochteil re./li.	32.96.8250	22,00	32.96.8250	22,00



ATLANTA QUADRO-R (Serie 32095000)

Garnitur mit stabiler Metall-Unterkonstruktion, Verbundrosetten, Hochhaltefeder, fest/drehbar gelagert-Schnellmontagesystem, *ohne Madenschraube, für höchste Beanspruchung! Das patentierte Beschlagsystem. Geprüft nach EN 1906 Gebrauchskategorie 3*/4, FS - AbZ erteilt, geeignet für Feuer- und Rauchschutztüren, EN 1634-2.



PZ



WC



Knopf

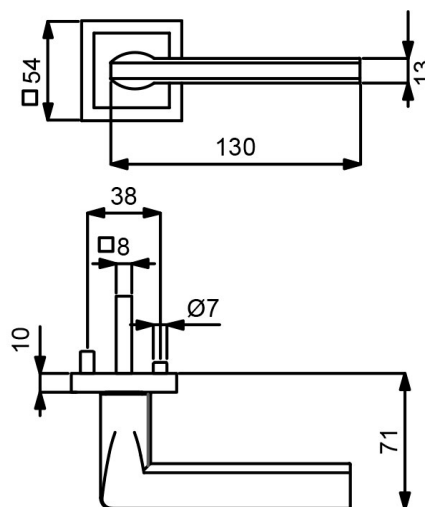
Modelle mit Stift ZT 8 (8,5/8) mm, FS 9/8 (8,5/8) mm, WC-Riegel 8 (7) mm

Prüfqualität	GK 3	GK 4 Objektqualität		
Zimmertürgarnituren				
Ausführung	Edelstahlfärbig-sat	€/GRT	Edelstahlfärbig-sat	€/GRT
BB	(82) / 32.09.5000	88,00	(82) / 32.10.5000	103,00
PZ	(82) / 32.09.5010	88,00	(82) / 32.10.5010	103,00
WC	(82) / 32.09.5040	103,00	(82) / 32.10.5040	118,00
Wohnungseingangsgarnituren mit Knopf/Drücker				
Ausführung	Edelstahlfärbig-sat	€/GRT	Edelstahlfärbig-sat	€/GRT
PZ DIN rechts	(82) / 32.09.5020	108,00	(82) / 32.10.5020	123,00
PZ DIN links	(82) / 32.09.5030	108,00	(82) / 32.10.5030	123,00
Feuerschutzgarnituren mit 9/8 (8,5/8) mm Stift TS 47-56 (37-42) mm				
Ausführung	Edelstahlfärbig-sat	€/GRT	Edelstahlfärbig-sat	€/GRT
Drücker/Drücker	-	-	(82) / 32.10.5010FS	123,00
Knopf/Dr. DIN re.	-	-	(82) / 32.10.5020FS	143,00
Knopf/Dr. DIN li.	-	-	(82) / 32.10.5030FS	143,00
Garnituren für Türen inkl. Drückerrosetten, ohne Schlüsselrosetten				
Ausführung	Edelstahlfärbig-sat	€/GRT	Edelstahlfärbig-sat	€/GRT
Paar mit Rosette	(82) / 32.09.5050	83,00	(82) / 32.10.5050	98,00
Halbgarnituren für Zimmertüren (ohne Stift)				
Ausführung	Edelstahlfärbig-sat	€/GRT	Edelstahlfärbig-sat	€/GRT
BB DIN rechts	32.09.5060	44,00	32.10.5060	51,50
BB DIN links	32.09.5070	44,00	32.10.5070	51,50
Halbgarnituren für Haustüren, mit Metallunterkonstruktion (ohne Stift)				
Ausführung	Edelstahlfärbig-sat	€/GRT	Edelstahlfärbig-sat	€/GRT
PZ DIN rechts	-	-	32.10.5080	54,50
PZ DIN links	-	-	32.10.5090	54,50
Ganzglastür-Drückerpaar				
Ausführung	Edelstahlfärbig-sat	€/PR	Edelstahlfärbig-sat	€/PR
Drückerpaar	32.96.8260	46,00	32.96.8260	46,00
Drückerlochteil Basic				
Ausführung	Edelstahlfärbig-sat	€/STK	Edelstahlfärbig-sat	€/STK
Drückerlochteil re./li.	32.96.8250	22,00	32.96.8250	22,00

Messing Zimmertürgarnituren

ATLANTA SQUARE-R (Serie 32525500)

Garnitur mit stabiler Metall-Unterkonstruktion, Dreh-Verbundrosetten, Hochhaltefeder, fest/drehbar gelagert-Schnellmontagesystem, *ohne Madenschraube, für höchste Beanspruchung! Das patentierte Beschlagsystem. Geprüft nach EN 1906 Gebrauchskategorie 3*/4, FS - AbZ erteilt, geeignet für Feuer- und Rauchschutztüren, EN 1634-2.



PZ

WC

Knopf

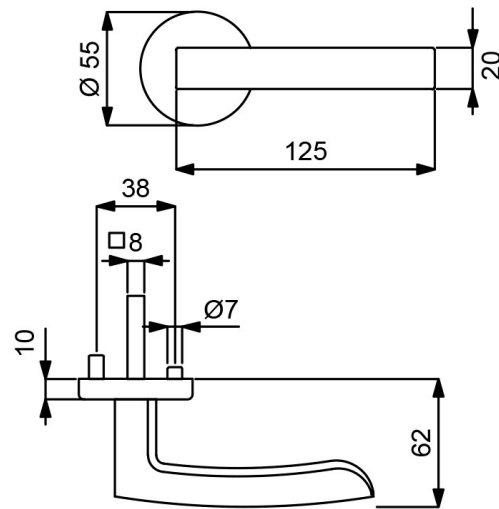
Modelle mit Stift ZT 8 (8,5/8) mm, FS 9/8 (8,5/8) mm, WC-Riegel 8 (7) mm

Prüfqualität	GK 3	GK 4 Objektqualität		
Zimmertürgarnituren				
Ausführung	Edelstahlfärbig-sat	€/GRT	Edelstahlfärbig-sat	€/GRT
BB	(82) / 32.52.5500	97,00	(82) / 32.56.5500	112,00
PZ	(82) / 32.52.5510	97,00	(82) / 32.56.5510	112,00
WC	(82) / 32.52.5540	112,00	(82) / 32.56.5540	127,00
Wohnungseingangsgarnituren mit Knopf/Drücker				
Ausführung	Edelstahlfärbig-sat	€/GRT	Edelstahlfärbig-sat	€/GRT
PZ DIN rechts	(82) / 32.52.5520	117,00	(82) / 32.56.5520	132,00
PZ DIN links	(82) / 32.52.5530	117,00	(82) / 32.56.5530	132,00
Feuerschutzgarnituren mit 9/8 (8,5/8) mm Stift TS 47-56 (37-42) mm				
Ausführung	Edelstahlfärbig-sat	€/GRT	Edelstahlfärbig-sat	€/GRT
Drücker/Drücker	-	-	(82) / 32.56.5510FS	132,00
Knopf/Dr. DIN re.	-	-	(82) / 32.56.5520FS	152,00
Knopf/Dr. DIN li.	-	-	(82) / 32.56.5530FS	152,00
Garnituren für Türen inkl. Drückerrosetten, ohne Schlüsselrosetten				
Ausführung	Edelstahlfärbig-sat	€/GRT	Edelstahlfärbig-sat	€/GRT
Paar mit Rosette	(82) / 32.52.5550	92,00	(82) / 32.56.5550	107,00
Halbgarnituren für Zimmertüren (ohne Stift)				
Ausführung	Edelstahlfärbig-sat	€/GRT	Edelstahlfärbig-sat	€/GRT
BB DIN rechts	32.52.5560	48,50	32.56.5560	56,00
BB DIN links	32.52.5570	48,50	32.56.5570	56,00
Halbgarnituren für Haustüren, mit Metallunterkonstruktion (ohne Stift)				
Ausführung	Edelstahlfärbig-sat	€/GRT	Edelstahlfärbig-sat	€/GRT
PZ DIN rechts	-	-	32.56.5580	59,00
PZ DIN links	-	-	32.56.5590	59,00
Ganzglastür-Drückerpaar				
Ausführung	Edelstahlfärbig-sat	€/PR	Edelstahlfärbig-sat	€/PR
Drückerpaar	32.96.8260	46,00	32.96.8260	46,00
Drückerlochteil Basic				
Ausführung	Edelstahlfärbig-sat	€/STK	Edelstahlfärbig-sat	€/STK
Drückerlochteil re./li.	32.96.8250	22,00	32.96.8250	22,00



PHÖNIX-R (Serie 32517400)

Garnitur mit stabiler Metall-Unterkonstruktion, Dreh-Verbundrosetten, Hochhaltefeder, fest/drehbar gelagert-Schnellmontagesystem, *ohne Madenschraube, für höchste Beanspruchung! Das patentierte Beschlagsystem. Geprüft nach EN 1906 Gebrauchskategorie 3*/4, FS - AbZ erteilt, geeignet für Feuer- und Rauchschutztüren, EN 1634-2.



PZ

WC

Knopf

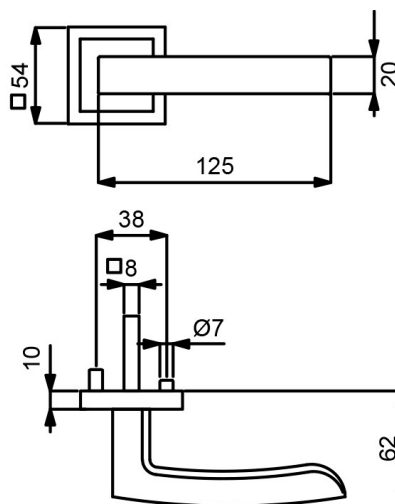
Modelle mit Stift ZT 8 (8,5/8) mm, FS 9/8 (8,5/8) mm, WC-Riegel 8 (7) mm

Prüfqualität	GK 3	GK 4 Objektqualität		
Zimmertürgarnituren				
Ausführung	Edelstahlfärbig-sat	€/GRT	Edelstahlfärbig-sat	€/GRT
BB	(82) / 32.51.7400	112,00	(82) / 32.54.7400	127,00
PZ	(82) / 32.51.7410	112,00	(82) / 32.54.7410	127,00
WC	(82) / 32.51.7440	127,00	(82) / 32.54.7440	142,00
Wohnungseingangsgarnituren mit Knopf/Drücker				
Ausführung	Edelstahlfärbig-sat	€/GRT	Edelstahlfärbig-sat	€/GRT
PZ DIN rechts	(82) / 32.51.7420	132,00	(82) / 32.54.7420	147,00
PZ DIN links	(82) / 32.51.7430	132,00	(82) / 32.54.7430	147,00
Feuerschutzgarnituren mit 9/8 (8,5/8) mm Stift TS 47-56 (37-42) mm				
Ausführung	Edelstahlfärbig-sat	€/GRT	Edelstahlfärbig-sat	€/GRT
Drücker/Drücker	-	-	(82) / 32.54.7410FS	147,00
Knopf/Dr. DIN re.	-	-	(82) / 32.54.7420FS	167,00
Knopf/Dr. DIN li.	-	-	(82) / 32.54.7430FS	167,00
Garnituren für Türen inkl. Drückerrosetten, ohne Schlüsselrosetten				
Ausführung	Edelstahlfärbig-sat	€/GRT	Edelstahlfärbig-sat	€/GRT
Paar mit Rosette	(82) / 32.51.7510	107,00	(82) / 32.54.7510	122,00
Halbgarnituren für Zimmertüren (ohne Stift)				
Ausführung	Edelstahlfärbig-sat	€/GRT	Edelstahlfärbig-sat	€/GRT
BB DIN rechts	32.51.7450	56,00	32.54.7450	63,50
BB DIN links	32.51.7460	56,00	32.54.7460	63,50
Halbgarnituren für Haustüren, mit Metallunterkonstruktion (ohne Stift)				
Ausführung	Edelstahlfärbig-sat	€/GRT	Edelstahlfärbig-sat	€/GRT
PZ DIN rechts	-	-	32.54.7470	66,50
PZ DIN links	-	-	32.54.7480	66,50
Ganzglastür-Drückerpaar				
Ausführung	Edelstahlfärbig-sat	€/PR	Edelstahlfärbig-sat	€/PR
Drückerpaar	32.96.7680	61,60	32.96.7680	61,60
Drückerlochteil Basic				
Ausführung	Edelstahlfärbig-sat	€/STK	Edelstahlfärbig-sat	€/STK
Drückerlochteil re./li.	32.96.7770	29,80	32.96.7770	29,80

Messing Zimmertürgarnituren

PHÖNIX SQUARE-R (Serie 32525350)

Garnitur mit stabiler Metall-Unterkonstruktion, Dreh-Verbundrosetten, Hochhaltefeder, fest/drehbar gelagert-Schnellmontagesystem, *ohne Madenschraube, für höchste Beanspruchung! Das patentierte Beschlagsystem. Geprüft nach EN 1906 Gebrauchskategorie 3*/4, FS - AbZ erteilt, geeignet für Feuer- und Rauchschutztüren, EN 1634-2.



PZ

WC

Knopf

Modelle mit Stift ZT 8 (8,5/8) mm, FS 9/8 (8,5/8) mm, WC-Riegel 8 (7) mm

	Prüfqualität	GK 3		GK 4 Objektqualität
Zimmertürgarnituren				
Ausführung	Edelstahlfärbig-sat	€/GRT	Edelstahlfärbig-sat	€/GRT
BB	(82) / 32.52.5350	130,00	(82) / 32.56.5350	145,00
PZ	(82) / 32.52.5360	130,00	(82) / 32.56.5360	145,00
WC	(82) / 32.52.5390	145,00	(82) / 32.56.5390	160,00
Wohnungseingangsgarnituren mit Knopf/Drücker				
Ausführung	Edelstahlfärbig-sat	€/GRT	Edelstahlfärbig-sat	€/GRT
PZ DIN rechts	(82) / 32.52.5370	150,00	(82) / 32.56.5370	165,00
PZ DIN links	(82) / 32.52.5380	150,00	(82) / 32.56.5380	165,00
Feuerschutzgarnituren mit 9/8 (8,5/8) mm Stift TS 47-56 (37-42) mm				
Ausführung	Edelstahlfärbig-sat	€/GRT	Edelstahlfärbig-sat	€/GRT
Drücker/Drücker	-	-	(82) / 32.56.5360FS	165,00
Knopf/Dr. DIN re.	-	-	(82) / 32.56.5370FS	185,00
Knopf/Dr. DIN li.	-	-	(82) / 32.56.5380FS	185,00
Garnituren für Türen inkl. Drückerrosetten, ohne Schlüsselrosetten				
Ausführung	Edelstahlfärbig-sat	€/GRT	Edelstahlfärbig-sat	€/GRT
Paar mit Rosette	(82) / 32.52.5400	125,00	(82) / 32.56.5400	140,00
Halbgarnituren für Zimmertüren (ohne Stift)				
Ausführung	Edelstahlfärbig-sat	€/GRT	Edelstahlfärbig-sat	€/GRT
BB DIN rechts	32.52.5410	65,00	32.56.5410	72,50
BB DIN links	32.52.5420	65,00	32.56.5420	72,50
Halbgarnituren für Haustüren, mit Metallunterkonstruktion (ohne Stift)				
Ausführung	Edelstahlfärbig-sat	€/GRT	Edelstahlfärbig-sat	€/GRT
PZ DIN rechts	-	-	32.56.5430	75,50
PZ DIN links	-	-	32.56.5440	75,50
Ganzglastür-Drückerpaar				
Ausführung	Edelstahlfärbig-sat	€/PR	Edelstahlfärbig-sat	€/PR
Drückerpaar	32.96.7680	61,60	32.96.7680	61,60
Drückerlochteil Basic				
Ausführung	Edelstahlfärbig-sat	€/STK	Edelstahlfärbig-sat	€/STK
Drückerlochteil re./li.	32.96.7770	29,80	32.96.7770	29,80

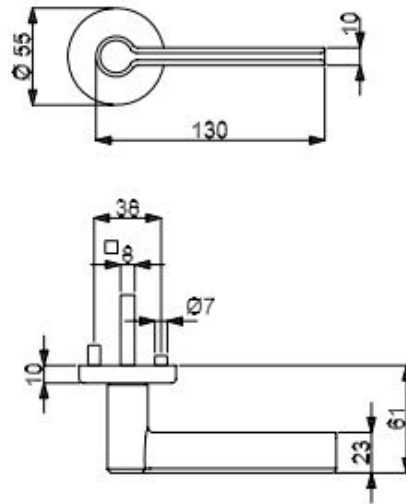


ELIO-R (Serie 32536800)

Garnitur mit stabiler Metall-Unterkonstruktion, Dreh-Verbundrosetten, Hochhaltefeder, fest/drehbar gelagert-Schnellmontagesystem, *ohne Madenschraube, für höchste Beanspruchung! Das patentierte Beschlagsystem. Geprüft nach EN 1906 Gebrauchskategorie 3*/4, FS - AbZ erteilt, geeignet für Feuer- und Rauchschutztüren, EN 1634-2.



S. 149



PZ

WC

Knopf

Modelle mit Stift ZT 8 (8,5/8) mm, FS 9/8 (8,5/8) mm, WC-Riegel 8 (7) mm

Prüfqualität	GK 3	GK 4 Objektqualität		
Zimmertürgarnituren				
Ausführung	Edelstahlfärbig-sat	€/GRT	Edelstahlfärbig-sat	€/GRT
BB	(82) / 32.53.6800	119,00	(82) / 32.59.6800	134,00
PZ	(82) / 32.53.6810	119,00	(82) / 32.59.6810	134,00
WC	(82) / 32.53.6840	134,00	(82) / 32.59.6840	149,00
Wohnungseingangsgarnituren mit Knopf/Drücker				
Ausführung	Edelstahlfärbig-sat	€/GRT	Edelstahlfärbig-sat	€/GRT
PZ DIN rechts	(82) / 32.53.6820	139,00	(82) / 32.59.6820	154,00
PZ DIN links	(82) / 32.53.6830	139,00	(82) / 32.59.6830	154,00
Feuerschutzgarnituren mit 9/8 (8,5/8) mm Stift TS 47-56 (37-42) mm				
Ausführung	Edelstahlfärbig-sat	€/GRT	Edelstahlfärbig-sat	€/GRT
Drücker/Drücker	-	-	(82) / 32.59.6810FS	154,00
Knopf/Dr. DIN re.	-	-	(82) / 32.59.6820FS	174,00
Knopf/Dr. DIN li.	-	-	(82) / 32.59.6830FS	174,00
Garnituren für Türen inkl. Drückerrossetten, ohne Schlüsselrossetten				
Ausführung	Edelstahlfärbig-sat	€/GRT	Edelstahlfärbig-sat	€/GRT
Paar mit Rosette	(82) / 32.53.6850	114,00	(82) / 32.59.6850	129,00
Halbgarnituren für Zimmertüren (ohne Stift)				
Ausführung	Edelstahlfärbig-sat	€/GRT	Edelstahlfärbig-sat	€/GRT
BB DIN rechts	32.53.6860	59,50	32.59.6860	67,00
BB DIN links	32.53.6870	59,50	32.59.6870	67,00
Halbgarnituren für Haustüren, mit Metallunterkonstruktion (ohne Stift)				
Ausführung	Edelstahlfärbig-sat	€/GRT	Edelstahlfärbig-sat	€/GRT
PZ DIN rechts	-	-	32.59.6880	70,00
PZ DIN links	-	-	32.59.6890	70,00

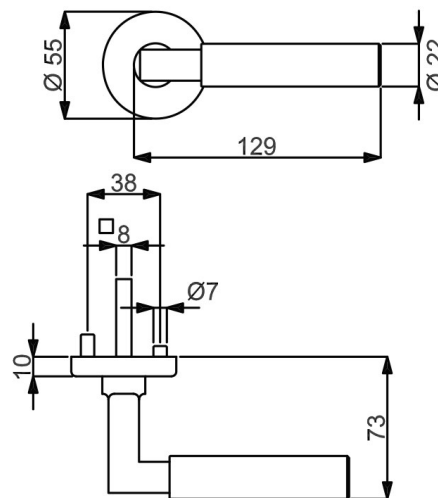
Messing Zimmertürgarnituren

ALASKA-R (Serie 32526200)

Garnitur mit stabiler Metall-Unterkonstruktion, Dreh-Verbundrosetten, Hochhaltefeder, fest/drehbar gelagert-Schnellmontagesystem, *ohne Madenschraube, für höchste Beanspruchung! Das patentierte Beschlagsystem. Geprüft nach EN 1906 Gebrauchskategorie 3*/4, FS - AbZ erteilt, geeignet für Feuer- und Rauchschutztüren, EN 1634-2.



- S. 80
- S. 139



PZ

WC

Knopf



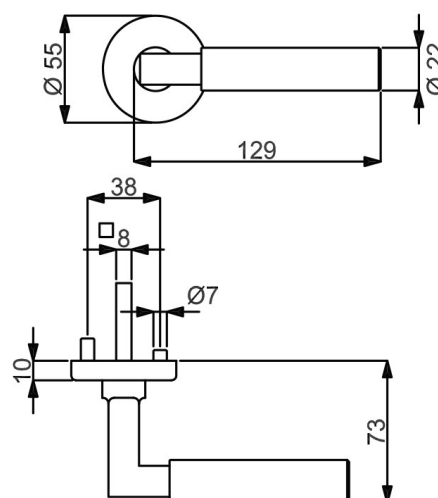
Modelle mit Stift ZT 8 (8,5/8) mm, FS 9/8 (8,5/8) mm, WC-Riegel 8 (7) mm

Prüfqualität	GK 3	GK 4 Objektqualität		
Zimmertürgarnituren				
Ausführung	Robusta Gold-pol.	€/GRT	Robusta Gold-pol.	€/GRT
BB	(82) / 32.52.6200	152,00	(82) / 32.56.6200	167,00
PZ	(82) / 32.52.6210	152,00	(82) / 32.56.6210	167,00
WC	(82) / 32.52.6240	167,00	(82) / 32.56.6240	182,00
Wohnungseingangsgarnituren mit Knopf/Drücker				
Ausführung	Robusta Gold-pol.	€/GRT	Robusta Gold-pol.	€/GRT
PZ DIN rechts	(82) / 32.52.6220	172,00	(82) / 32.56.6220	187,00
PZ DIN links	(82) / 32.52.6230	172,00	(82) / 32.56.6230	187,00
Feuerschutzgarnituren mit 9/8 (8,5/8) mm Stift TS 47-56 (37-42) mm				
Ausführung	Robusta Gold-pol.	€/GRT	Robusta Gold-pol.	€/GRT
Drücker/Drücker	-	-	(82) / 32.56.6210FS	187,00
Knopf/Dr. DIN re.	-	-	(82) / 32.56.6220FS	207,00
Knopf/Dr. DIN li.	-	-	(82) / 32.56.6230FS	207,00
Garnituren für Türen inkl. Drückerrosetten, ohne Schlüsselrosetten				
Ausführung	Robusta Gold-pol.	€/GRT	Robusta Gold-pol.	€/GRT
Paar mit Rosette	(82) / 32.52.6250	147,00	(82) / 32.56.6250	162,00
Halbgarnituren für Zimmertüren (ohne Stift)				
Ausführung	Robusta Gold-pol.	€/GRT	Robusta Gold-pol.	€/GRT
BB DIN rechts	32.52.6260	76,00	32.56.6260	83,50
BB DIN links	32.52.6270	76,00	32.56.6270	83,50
Halbgarnituren für Haustüren, mit Metallunterkonstruktion (ohne Stift)				
Ausführung	Robusta Gold-pol.	€/GRT	Robusta Gold-pol.	€/GRT
PZ DIN rechts	-	-	32.56.6280	86,50
PZ DIN links	-	-	32.56.6290	86,50
Ganzglastür-Drückerpaar				
Ausführung	Robusta Gold-pol.	€/PR	Robusta Gold-pol.	€/PR
Drückerpaar	32.97.3330	80,80	32.97.3330	80,80
Drückerlochteil Basic				
Ausführung	Robusta Gold-pol.	€/STK	Robusta Gold-pol.	€/STK
Drückerlochteil re./li.	32.97.2750	39,40	32.97.2750	39,40



ALASKA-R (Serie 32526200-1)

Garnitur mit stabiler Metall-Unterkonstruktion, Dreh-Verbundrosetten, Hochhaltefeder, fest/drehbar gelagert-Schnellmontagesystem, *ohne Madenschraube, für höchste Beanspruchung! Das patentierte Beschlagsystem. Geprüft nach EN 1906 Gebrauchskategorie 3*/4, FS - AbZ erteilt, geeignet für Feuer- und Rauchschutztüren, EN 1634-2.



Modelle mit Stift ZT 8 (8,5/8) mm, FS 9/8 (8,5/8) mm, WC-Riegel 8 (7) mm

Prüfqualität	GK 3	GK 3	GK 4 Objektqualität	GK 4 Objektqualität
Zimmertürgarnituren				
Ausführung	Chrom-pol.	€/GRT	Chrom/Schwarz-pol.	€/GRT
BB	(82) / 32.52.6000	124,00	(82) / 32.52.5800	126,00
PZ	(82) / 32.52.6010	124,00	(82) / 32.52.5810	126,00
WC	(82) / 32.52.6040	139,00	(82) / 32.52.5840	141,00
Wohnungseingangsgarnituren mit Knopf/Drücker				
Ausführung	Chrom-pol.	€/GRT	Chrom/Schwarz-pol.	€/GRT
PZ DIN rechts	(82) / 32.52.6020	144,00	(82) / 32.52.5820	146,00
PZ DIN links	(82) / 32.52.6030	144,00	(82) / 32.52.5830	146,00
Feuerschutzgarnituren mit 9/8 (8,5/8) mm Stift TS 47-56 (37-42) mm				
Ausführung	Chrom-pol.	€/GRT	Chrom/Schwarz-pol.	€/GRT
Drücker/Drücker	-	-	-	(82) / 32.56.6010FS 159,00
Knopf/Dr. DIN re.	-	-	-	(82) / 32.56.6020FS 179,00
Knopf/Dr. DIN li.	-	-	-	(82) / 32.56.6030FS 179,00
Garnituren für Türen inkl. Drückerrosetten, ohne Schlüsselrosetten				
Ausführung	Chrom-pol.	€/GRT	Chrom/Schwarz-pol.	€/GRT
Paar mit Rosette	(82) / 32.52.6050	119,00	(82) / 32.52.5850	121,00
Halbgarnituren für Zimmertüren (ohne Stift)				
Ausführung	Chrom-pol.	€/GRT	Chrom/Schwarz-pol.	€/GRT
BB DIN rechts	32.52.6060	62,00	32.52.5860	63,00
BB DIN links	32.52.6070	62,00	32.52.5870	63,00
Halbgarnituren für Haustüren, mit Metallunterkonstruktion (ohne Stift)				
Ausführung	Chrom-pol.	€/GRT	Chrom/Schwarz-pol.	€/GRT
PZ DIN rechts	-	-	-	32.56.6080 72,50
PZ DIN links	-	-	-	32.56.6090 72,50
Ganzglastür-Drückerpaar				
Ausführung	Chrom-pol.	€/PR	Chrom/Schwarz-pol.	€/PR
Drückerpaar	32.96.8630	63,20	32.97.3320	71,60
Drückerlochteil Basic				
Ausführung	Chrom-pol.	€/STK	Chrom/Schwarz-pol.	€/STK
Drückerlochteil re./li.	32.96.5350	30,60	32.97.2950	34,80

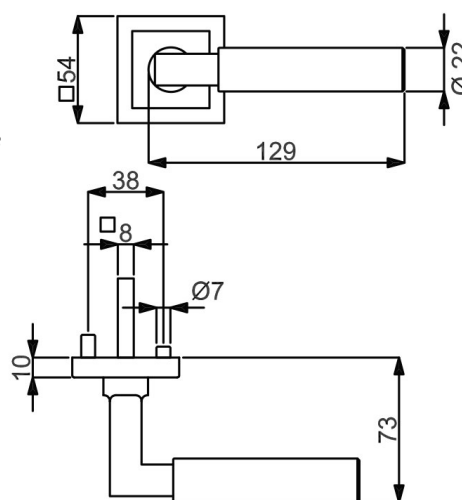
Messing Zimmertürgarnituren

ALASKA SQUARE-R (Serie 32527600)

Garnitur mit stabiler Metall-Unterkonstruktion, Dreh-Verbundrosetten, Hochhaltefeder, fest/drehbar gelagert-Schnellmontagesystem, *ohne Madenschraube, für höchste Beanspruchung! Das patentierte Beschlagsystem. Geprüft nach EN 1906 Gebrauchskategorie 3*/4, FS - AbZ erteilt, geeignet für Feuer- und Rauchschutztüren, EN 1634-2.



S. 83



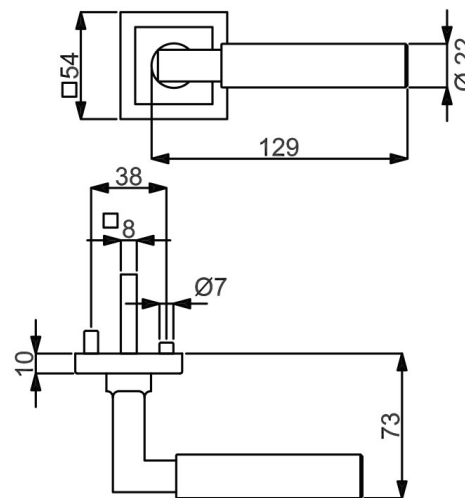
Modelle mit Stift ZT 8 (8,5/8) mm, FS 9/8 (8,5/8) mm, WC-Riegel 8 (7) mm

Prüfqualität	GK 3	GK 4 Objektqualität		
Zimmertürgarnituren				
Ausführung	Robusta Gold-pol.	€/GRT	Robusta Gold-pol.	€/GRT
BB	(82) / 32.52.7600	164,00	(82) / 32.56.7600	179,00
PZ	(82) / 32.52.7610	164,00	(82) / 32.56.7610	179,00
WC	(82) / 32.52.7640	179,00	(82) / 32.56.7640	194,00
Wohnungseingangsgarnituren mit Knopf/Drücker				
Ausführung	Robusta Gold-pol.	€/GRT	Robusta Gold-pol.	€/GRT
PZ DIN rechts	(82) / 32.52.7620	184,00	(82) / 32.56.7620	199,00
PZ DIN links	(82) / 32.52.7630	184,00	(82) / 32.56.7630	199,00
Feuerschutzgarnituren mit 9/8 (8,5/8) mm Stift TS 47-56 (37-42) mm				
Ausführung	Robusta Gold-pol.	€/GRT	Robusta Gold-pol.	€/GRT
Drücker/Drücker	-	-	(82) / 32.56.7610FS	199,00
Knopf/Dr. DIN re.	-	-	(82) / 32.56.7620FS	219,00
Knopf/Dr. DIN li.	-	-	(82) / 32.56.7630FS	219,00
Garnituren für Türen inkl. Drückerrosetten, ohne Schlüsselrosetten				
Ausführung	Robusta Gold-pol.	€/GRT	Robusta Gold-pol.	€/GRT
Paar mit Rosette	(82) / 32.52.7650	159,00	(82) / 32.56.7650	174,00
Halbgarnituren für Zimmertüren (ohne Stift)				
Ausführung	Robusta Gold-pol.	€/GRT	Robusta Gold-pol.	€/GRT
BB DIN rechts	32.52.7660	82,00	32.56.7660	89,50
BB DIN links	32.52.7670	82,00	32.56.7670	89,50
Halbgarnituren für Haustüren, mit Metallunterkonstruktion (ohne Stift)				
Ausführung	Robusta Gold-pol.	€/GRT	Robusta Gold-pol.	€/GRT
PZ DIN rechts	-	-	32.56.7680	92,50
PZ DIN links	-	-	32.56.7690	92,50
Ganzglastür-Drückerpaar				
Ausführung	Robusta Gold-pol.	€/PR	Robusta Gold-pol.	€/PR
Drückerpaar	32.97.3330	80,80	32.97.3330	80,80
Drückerlochteil Basic				
Ausführung	Robusta Gold-pol.	€/STK	Robusta Gold-pol.	€/STK
Drückerlochteil re./li.	32.97.2750	39,40	32.97.2750	39,40



ALASKA SQUARE-R (Serie 32527600-1)

Garnitur mit stabiler Metall-Unterkonstruktion, Dreh-Verbundrosetten, Hochhaltefeder, fest/drehbar gelagert-Schnellmontagesystem, *ohne Madenschraube, für höchste Beanspruchung! Das patentierte Beschlagsystem. Geprüft nach EN 1906 Gebrauchskategorie 3*/4, FS - AbZ erteilt, geeignet für Feuer- und Rauchschutztüren, EN 1634-2.



PZ

WC

Knopf

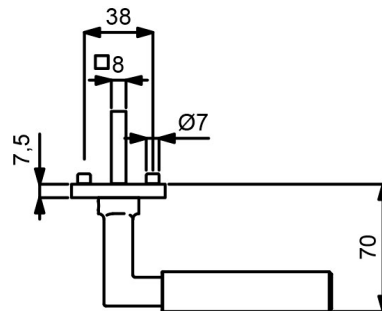
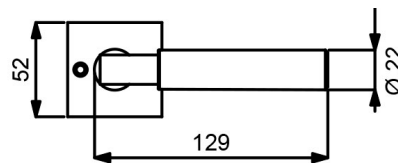
Modelle mit Stift ZT 8 (8,5/8) mm, FS 9/8 (8,5/8) mm, WC-Riegel 8 (7) mm

	Prüfqualität	GK 3	GK 3		GK 4 Objektqualität	GK 4 Objektqualität		GK 4 Objektqualität
Zimmertürgarnituren								
Ausführung	Chrom-pol.	€/GRT	Chrom/Schwarz-pol.	€/GRT	Chrom-pol.	€/GRT	Chrom/Schwarz-pol.	€/GRT
BB	(82) / 32.52.8100	136,00	(82) / 32.52.7900	138,00	(82) / 32.56.8100	151,00	(82) / 32.56.7900	153,00
PZ	(82) / 32.52.8110	136,00	(82) / 32.52.7910	138,00	(82) / 32.56.8110	151,00	(82) / 32.56.7910	153,00
WC	(82) / 32.52.8140	151,00	(82) / 32.52.7940	153,00	(82) / 32.56.8140	166,00	(82) / 32.56.7940	168,00
Wohnungseingangsgarnituren mit Knopf/Drücker								
Ausführung	Chrom-pol.	€/GRT	Chrom/Schwarz-pol.	€/GRT	Chrom-pol.	€/GRT	Chrom/Schwarz-pol.	€/GRT
PZ DIN rechts	(82) / 32.52.8120	156,00	(82) / 32.52.7920	158,00	(82) / 32.56.8120	171,00	(82) / 32.56.7920	173,00
PZ DIN links	(82) / 32.52.8130	156,00	(82) / 32.52.7930	158,00	(82) / 32.56.8130	171,00	(82) / 32.56.7930	173,00
Feuerschutzgarnituren mit 9/8 (8,5/8) mm Stift TS 47-56 (37-42) mm								
Ausführung	Chrom-pol.	€/GRT	Chrom/Schwarz-pol.	€/GRT	Chrom-pol.	€/GRT	Chrom/Schwarz-pol.	€/GRT
Drücker/Drücker	-	-	-	-	(82) / 32.56.8110FS	171,00	(82) / 32.56.7910FS	173,00
Knopf/Dr. DIN re.	-	-	-	-	(82) / 32.56.8120FS	191,00	(82) / 32.56.7920FS	193,00
Knopf/Dr. DIN li.	-	-	-	-	(82) / 32.56.8130FS	191,00	(82) / 32.56.7930FS	193,00
Garnituren für Türen inkl. Drückerrosetten, ohne Schlüsselrosetten								
Ausführung	Chrom-pol.	€/GRT	Chrom/Schwarz-pol.	€/GRT	Chrom-pol.	€/GRT	Chrom/Schwarz-pol.	€/GRT
Paar mit Rosette	(82) / 32.52.8150	131,00	(82) / 32.52.7950	133,00	(82) / 32.56.8150	146,00	(82) / 32.56.7950	148,00
Halbgarnituren für Zimmertüren (ohne Stift)								
Ausführung	Chrom-pol.	€/GRT	Chrom/Schwarz-pol.	€/GRT	Chrom-pol.	€/GRT	Chrom/Schwarz-pol.	€/GRT
BB DIN rechts	32.52.8160	68,00	32.52.7960	69,00	32.56.8160	75,50	32.56.7960	76,50
BB DIN links	32.52.8170	68,00	32.52.7970	69,00	32.56.8170	75,50	32.56.7970	76,50
Halbgarnituren für Haustüren, mit Metallunterkonstruktion (ohne Stift)								
Ausführung	Chrom-pol.	€/GRT	Chrom/Schwarz-pol.	€/GRT	Chrom-pol.	€/GRT	Chrom/Schwarz-pol.	€/GRT
PZ DIN rechts	-	-	-	-	32.56.8180	78,50	32.56.7980	79,50
PZ DIN links	-	-	-	-	32.56.8190	78,50	32.56.7990	79,50
Ganzglastür-Drückerpaar								
Ausführung	Chrom-pol.	€/PR	Chrom/Schwarz-pol.	€/PR	Chrom-pol.	€/PR	Chrom/Schwarz-pol.	€/PR
Drückerpaar	32.96.8630	63,20	32.97.3320	71,60	32.96.8630	63,20	32.97.3320	71,60
Drückerlochteil Basic								
Ausführung	Chrom-pol.	€/STK	Chrom/Schwarz-pol.	€/STK	Chrom-pol.	€/STK	Chrom/Schwarz-pol.	€/STK
Drückerlochteil re./li.	32.96.5350	30,60	32.97.2950	34,80	32.96.5350	30,60	32.97.2950	34,80

Messing Zimmertürgarnituren

ALASKA SQUARE-R (Serie 32972700)

Garnitur mit hochwertiger Metallkonstruktion, Metallrosetten und Hochhaltefeder, sichtbar verschraubt, für hohe Beanspruchung!
Das patentierte Beschlagsystem.
Geprüft nach EN 1906 Gebrauchskategorie 3, EN 1634-2.



PZ

WC

Knopf



Modelle mit Stift ZT 8 (8,5/8) mm, WC-Riegel 8 (7) mm

Prüfqualität	GK 3		GK 3		GK 3		GK 3		GK 3
Zimmertürgarnituren									
Ausführung	Edelstahlfärbig-sat	€/GRT	Chrom-pol.	€/GRT	Robusta Gold-pol.	€/GRT	Chrom/Schwarz-pol.	€/GRT	
BB	(82) / 32.96.5390	99,00	(82) / 32.96.5300	117,00	(82) / 32.97.2700	139,00	(82) / 32.97.2900	131,00	
PZ	(82) / 32.96.5400	99,00	(82) / 32.96.5310	117,00	(82) / 32.97.2710	139,00	(82) / 32.97.2910	131,00	
WC	(82) / 32.96.5430	114,00	(82) / 32.96.5340	132,00	(82) / 32.97.2740	154,00	(82) / 32.97.2940	146,00	
Wohnungseingangsgarnituren mit Knopf/Drücker									
Ausführung	Edelstahlfärbig-sat	€/GRT	Chrom-pol.	€/GRT	Robusta Gold-pol.	€/GRT	Chrom/Schwarz-pol.	€/GRT	
PZ DIN rechts	(82) / 32.96.5410	119,00	(82) / 32.96.5320	137,00	(82) / 32.97.2720	159,00	(82) / 32.97.2920	151,00	
PZ DIN links	(82) / 32.96.5420	119,00	(82) / 32.96.5330	137,00	(82) / 32.97.2730	159,00	(82) / 32.97.2930	151,00	
Feuerschutzgarnituren Ö-Norm mit 8,5/8 mm Stift TS 37-42 mm									
Ausführung	Edelstahlfärbig-sat	€/GRT	Chrom-pol.	€/GRT	Robusta Gold-pol.	€/GRT	Chrom/Schwarz-pol.	€/GRT	
Drücker/Drücker	82.96.5400FS	119,00	82.96.5310FS	137,00	82.97.2710FS	159,00	82.97.2910FS	151,00	
Knopf/Dr. DIN re.	82.96.5410FS	139,00	82.96.5320FS	157,00	82.97.2720FS	179,00	82.97.2920FS	171,00	
Knopf/Dr. DIN li.	82.96.5420FS	139,00	82.96.5330FS	157,00	82.97.2730FS	179,00	82.97.2930FS	171,00	
Garnituren für Türen inkl. Drückerrosetten, ohne Schlüsselrosetten									
Ausführung	Edelstahlfärbig-sat	€/GRT	Chrom-pol.	€/GRT	Robusta Gold-pol.	€/GRT	Chrom/Schwarz-pol.	€/GRT	
Paar mit Rosette	(82) / 32.96.5540	94,00	(82) / 32.96.5580	112,00	(82) / 32.97.2840	134,00	(82) / 32.97.2990	126,00	
Halbgarnituren für Zimmertüren (ohne Stift)									
Ausführung	Edelstahlfärbig-sat	€/GRT	Chrom-pol.	€/GRT	Robusta Gold-pol.	€/GRT	Chrom/Schwarz-pol.	€/GRT	
BB DIN rechts	32.96.5460	49,50	32.96.5370	58,50	32.97.2770	69,50	32.97.2970	65,50	
BB DIN links	32.96.5470	49,50	32.96.5380	58,50	32.97.2780	69,50	32.97.2980	65,50	
Ganzglastür-Drückerpaar									
Ausführung	Edelstahlfärbig-sat	€/PR	Chrom-pol.	€/PR	Robusta Gold-pol.	€/PR	Chrom/Schwarz-pol.	€/PR	
Drückerpaar	32.96.8620	52,00	32.96.8630	63,20	32.97.3330	80,80	32.97.3320	71,60	
Drückerlochteil Basic									
Ausführung	Edelstahlfärbig-sat	€/STK	Chrom-pol.	€/STK	Robusta Gold-pol.	€/STK	Chrom/Schwarz-pol.	€/STK	
Drückerlochteil re./li.	32.96.5440	25,00	32.96.5350	30,60	32.97.2750	39,40	32.97.2950	34,80	



ALASKA SQUARE-R (Serie 32972700)

Garnitur mit hochwertiger Metallkonstruktion, Metallrosetten und Hochhaltefeder, sichtbar verschraubt, für hohe Beanspruchung!
Das patentierte Beschlagsystem.
Geprüft nach EN 1906 Gebrauchskategorie 3, EN 1634-2.



EF-sat.



Chrom-pol.



Chrom/schwarz

Messing Zimmergarnituren

ALASKA-LS (Serie 32974500)

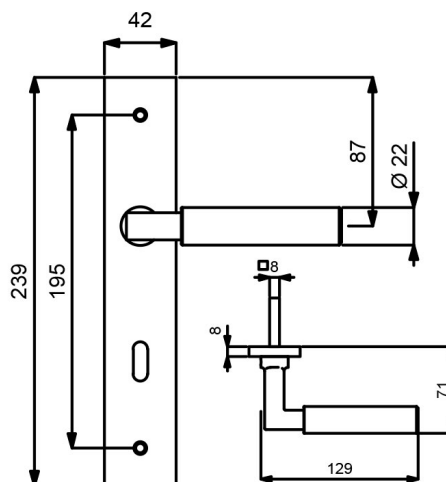
Garnitur mit stabiler Metallkonstruktion, sichtbar verschraubt, mit Hochhaltefeder, für hohe Beanspruchung!

Das patentierte Beschlagsystem.

Geprüft nach EN 1906 Gebrauchskategorie 3, EN 1634-2.



● S. 143



PZ



WC



Knopf



Modelle mit Stift ZT 8 (8,5/8) mm, WC-Riegel 8 (7) mm

Prüfqualität	GK 3		GK 3		GK 3		GK 3	
Zimmertürgarnituren								
Ausführung	Edelstahlfärbig-sat	€/GRT	Chrom-pol.	€/GRT	Robusta Gold-pol.	€/GRT	Chrom/Schwarz-pol.	€/GRT
BB	(82) / 32.97.4000	79,00	(82) / 32.97.4400	92,00	(82) / 32.97.4500	131,00	(82) / 32.97.4200	107,00
PZ	(82) / 32.97.4010	79,00	(82) / 32.97.4410	92,00	(82) / 32.97.4510	131,00	(82) / 32.97.4210	107,00
WC	(82) / 32.97.4040	94,00	(82) / 32.97.4440	107,00	(82) / 32.97.4540	146,00	(82) / 32.97.4240	122,00
Wohnungseingangsgarnituren mit Knopf/Drücker								
Ausführung	Edelstahlfärbig-sat	€/GRT	Chrom-pol.	€/GRT	Robusta Gold-pol.	€/GRT	Chrom/Schwarz-pol.	€/GRT
PZ DIN rechts	(82) / 32.97.4020	99,00	(82) / 32.97.4420	112,00	(82) / 32.97.4520	151,00	(82) / 32.97.4220	127,00
PZ DIN links	(82) / 32.97.4030	99,00	(82) / 32.97.4430	112,00	(82) / 32.97.4530	151,00	(82) / 32.97.4230	127,00
Feuerschutzgarnituren Ö-Norm mit 8,5/8 mm Stift TS 37-42 mm								
Ausführung	Edelstahlfärbig-sat	€/GRT	Chrom-pol.	€/GRT	Robusta Gold-pol.	€/GRT	Chrom/Schwarz-pol.	€/GRT
Drücker/Drücker	82.97.4010FS	99,00	82.97.4410FS	112,00	82.97.4510FS	151,00	82.97.4210FS	127,00
Knopf/Dr. DIN re.	82.97.4020FS	119,00	82.97.4420FS	132,00	82.97.4520FS	171,00	82.97.4220FS	147,00
Knopf/Dr. DIN li.	82.97.4030FS	119,00	82.97.4430FS	132,00	82.97.4530FS	171,00	82.97.4230FS	147,00
Halbgarnituren für Zimmertüren (ohne Stift)								
Ausführung	Edelstahlfärbig-sat	€/GRT	Chrom-pol.	€/GRT	Robusta Gold-pol.	€/GRT	Chrom/Schwarz-pol.	€/GRT
BB DIN rechts	(82) / 32.97.4050	39,50	(82) / 32.97.4450	46,00	(82) / 32.97.4550	65,50	(82) / 32.97.4250	53,50
BB DIN links	(82) / 32.97.4060	39,50	(82) / 32.97.4460	46,00	(82) / 32.97.4560	65,50	(82) / 32.97.4260	53,50
Ganzglastür-Drückerpaar								
Ausführung	Edelstahlfärbig-sat	€/PR	Chrom-pol.	€/PR	Robusta Gold-pol.	€/PR	Chrom/Schwarz-pol.	€/PR
Drückerpaar	32.96.8620	54,00	32.96.8630	65,20	32.97.3330	82,80	32.97.3320	73,60
Drückerlochteil Basic								
Ausführung	Edelstahlfärbig-sat	€/STK	Chrom-pol.	€/STK	Robusta Gold-pol.	€/STK	Chrom/Schwarz-pol.	€/STK
Drückerlochteil re./li.	32.96.5440	26,00	32.96.5350	31,60	32.97.2750	40,40	32.97.2950	35,80



ALASKA-LS (Serie 32974500)

Garnitur mit stabiler Metallkonstruktion, sichtbar verschraubt, mit Hochhaltefeder, für hohe Beanspruchung!
Das patentierte Beschlagsystem.
Geprüft nach EN 1906 Gebrauchskategorie 3, EN 1634-2.



Ef-sat.



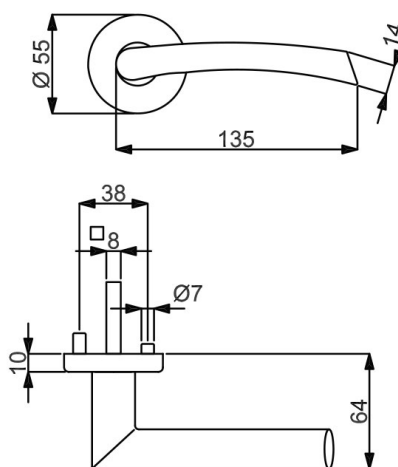
Chrom-pol.



Chrom/schwarz

OSLO-R (Serie 32516300)

Garnitur mit stabiler Metall-Unterkonstruktion, Dreh-Verbundrosetten, Hochhaltefeder, fest/drehbar gelagert-Schnellmontagesystem, *ohne Madenschraube, für höchste Beanspruchung! Das patentierte Beschlagsystem. Geprüft nach EN 1906 Gebrauchskategorie 3*/4, FS - AbZ erteilt, geeignet für Feuer- und Rauchschutztüren, EN 1634-2.



PZ

WC

Knopf

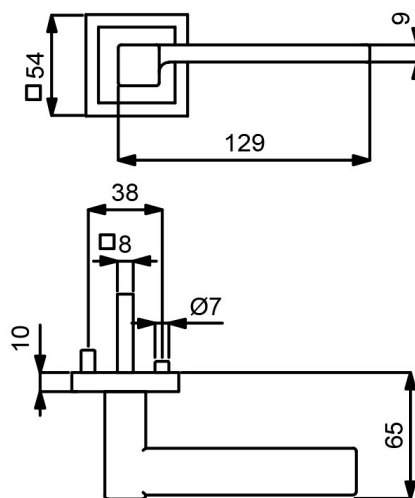
Modelle mit Stift ZT 8 (8,5/8) mm, FS 9/8 (8,5/8) mm, WC-Riegel 8 (7) mm

Prüfqualität	GK 3	GK 3	GK 4 Objektqualität	GK 4 Objektqualität
Zimmertürgarnituren				
Ausführung	Edelstahlfärbig-sat	€/GRT	Ef-pol./Ef-sat.	€/GRT
BB	(82) / 32.51.6300	70,00	(82) / 32.51.6100	74,00
PZ	(82) / 32.51.6310	70,00	(82) / 32.51.6110	74,00
WC	(82) / 32.51.6320	85,00	(82) / 32.51.6120	89,00
Wohnungseingangsgarnituren mit Knopf/Drücker				
Ausführung	Edelstahlfärbig-sat	€/GRT	Ef-pol./Ef-sat.	€/GRT
PZ DIN rechts	(82) / 32.51.6330	90,00	(82) / 32.51.6130	94,00
PZ DIN links	(82) / 32.51.6340	90,00	(82) / 32.51.6140	94,00
Feuerschutzgarnituren mit 9/8 (8,5/8) mm Stift TS 47-56 (37-42) mm				
Ausführung	Edelstahlfärbig-sat	€/GRT	Ef-pol./Ef-sat.	€/GRT
Drücker/Drücker	-	-	-	(82) / 32.54.6310FS
Knopf/Dr. DIN re.	-	-	-	(82) / 32.54.6330FS
Knopf/Dr. DIN li.	-	-	-	(82) / 32.54.6340FS
Garnituren für Türen inkl. Drückerrosetten, ohne Schlüsselrosetten				
Ausführung	Edelstahlfärbig-sat	€/GRT	Ef-pol./Ef-sat.	€/GRT
Paar mit Rosette	(82) / 32.51.6450	65,00	(82) / 32.51.6280	69,00
Halbgarnituren für Zimmertüren (ohne Stift)				
Ausführung	Edelstahlfärbig-sat	€/GRT	Ef-pol./Ef-sat.	€/GRT
BB DIN rechts	32.51.6350	35,00	32.51.6150	37,00
BB DIN links	32.51.6360	35,00	32.51.6160	37,00
Halbgarnituren für Haustüren, mit Metallunterkonstruktion (ohne Stift)				
Ausführung	Edelstahlfärbig-sat	€/GRT	Ef-pol./Ef-sat.	€/GRT
PZ DIN rechts	-	-	-	32.54.6370
PZ DIN links	-	-	-	32.54.6380
Ganzglastür-Drückerpaar				
Ausführung	Edelstahlfärbig-sat	€/PR	Ef-pol./Ef-sat.	€/PR
Drückerpaar	32.51.6460	49,60	32.51.6290	51,60
Drückerlochteil Basic				
Ausführung	Edelstahlfärbig-sat	€/STK	Ef-pol./Ef-sat.	€/STK
Drückerlochteil re.	32.51.6390	23,80	32.51.6190	24,80
Drückerlochteil li.	32.51.6400	23,80	32.51.6200	24,80



LOUISINA SQUARE-R (Serie 32526400)

Garnitur mit stabiler Metall-Unterkonstruktion, Dreh-Verbundrosetten, Hochhaltefeder, fest/drehbar gelagert-Schnellmontagesystem, *ohne Madenschraube, für höchste Beanspruchung! Das patentierte Beschlagsystem. Geprüft nach EN 1906 Gebrauchskategorie 3*/4, FS - AbZ erteilt, geeignet für Feuer- und Rauchschutztüren, EN 1634-2.



PZ

WC

Knopf

Modelle mit Stift ZT 8 (8,5/8) mm, FS 9/8 (8,5/8) mm, WC-Riegel 8 (7) mm

Prüfqualität	GK 3		GK 4 Objektqualität	
Zimmertürgarnituren				
Ausführung	Edelstahlfärbig-sat	€/GRT	Edelstahlfärbig-sat	€/GRT
BB	(82) / 32.52.6400	126,00	(82) / 32.56.6400	141,00
PZ	(82) / 32.52.6410	126,00	(82) / 32.56.6410	141,00
WC	(82) / 32.52.6440	141,00	(82) / 32.56.6440	156,00
Wohnungseingangsgarnituren mit Knopf/Drücker				
Ausführung	Edelstahlfärbig-sat	€/GRT	Edelstahlfärbig-sat	€/GRT
PZ DIN rechts	(82) / 32.52.6420	146,00	(82) / 32.56.6420	161,00
PZ DIN links	(82) / 32.52.6430	146,00	(82) / 32.56.6430	161,00
Feuerschutzgarnituren mit 9/8 (8,5/8) mm Stift TS 47-56 (37-42) mm				
Ausführung	Edelstahlfärbig-sat	€/GRT	Edelstahlfärbig-sat	€/GRT
Drücker/Drücker	-	-	(82) / 32.56.6410FS	161,00
Knopf/Dr. DIN re.	-	-	(82) / 32.56.6420FS	181,00
Knopf/Dr. DIN li.	-	-	(82) / 32.56.6430FS	181,00
Garnituren für Türen inkl. Drückerrosetten, ohne Schlüsselrosetten				
Ausführung	Edelstahlfärbig-sat	€/GRT	Edelstahlfärbig-sat	€/GRT
Paar mit Rosette	(82) / 32.52.6450	121,00	(82) / 32.56.6450	136,00
Halbgarnituren für Zimmertüren (ohne Stift)				
Ausführung	Edelstahlfärbig-sat	€/GRT	Edelstahlfärbig-sat	€/GRT
BB DIN rechts	32.52.6460	63,00	32.56.6460	70,50
BB DIN links	32.52.6470	63,00	32.56.6470	70,50
Halbgarnituren für Haustüren, mit Metallunterkonstruktion (ohne Stift)				
Ausführung	Edelstahlfärbig-sat	€/GRT	Edelstahlfärbig-sat	€/GRT
PZ DIN rechts	-	-	32.56.6480	73,50
PZ DIN links	-	-	32.56.6490	73,50
Ganzglastür-Drückerpaar				
Ausführung	Edelstahlfärbig-sat	€/PR	Edelstahlfärbig-sat	€/PR
Drückerpaar	32.96.7920	60,00	32.96.7920	60,00
Drückerlochteil Basic				
Ausführung	Edelstahlfärbig-sat	€/STK	Edelstahlfärbig-sat	€/STK
Drückerlochteil re.	32.96.7870	29,00	32.96.7870	29,00
Drückerlochteil li.	32.96.7880	29,00	32.96.7880	29,00

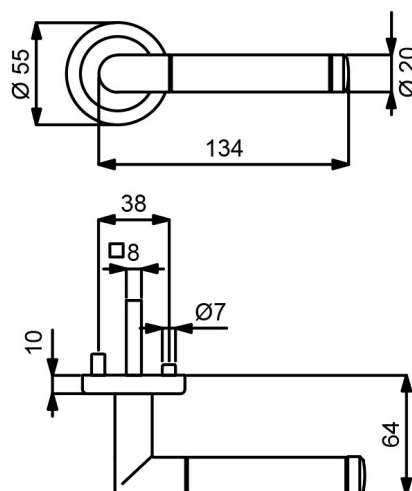
Messing Zimmertürgarnituren

ROYAL-R (Serie 32980900)

Garnitur mit hochwertiger Nylon-Unterkonstruktion, Verbundrosetten, Hochhaltefeder, für hohe Beanspruchung!

Das patentierte Beschlagsystem.

Geprüft nach EN 1906 Gebrauchskategorie 3, EN 1634-2.



PZ

WC

Knopf

Modelle mit Stift ZT 8 (8,5/8) mm, WC-Riegel 8 (7) mm

Prüfqualität GK 3

Zimmertürgarnituren

Ausführung	Messing-pol./sat.	€/GRT
BB	(82) / 32.98.0900	69,00
PZ	(82) / 32.98.0910	69,00
WC	(82) / 32.98.0950	84,00

Wohnungseingangsgarnituren mit Knopf/Drücker

Ausführung	Messing-pol./sat.	€/GRT
PZ DIN rechts	(82) / 32.98.0920	89,00
PZ DIN links	(82) / 32.98.0930	89,00

Feuerschutzgarnituren Ö-Norm mit 8,5/8 mm Stift TS 37-42 mm

Ausführung	Messing-pol./sat.	€/GRT
Drücker/Drücker	82.98.0910FS	89,00
Knopf/Dr. DIN re.	82.98.0920FS	109,00
Knopf/Dr. DIN li.	82.98.0930FS	109,00

Garnituren für Türen inkl. Drückerrosetten, ohne Schlüsselrosetten

Ausführung	Messing-pol./sat.	€/GRT
Paar mit Rosette	(82) / 32.98.2770	64,00

Halbgarnituren für Zimmertüren (ohne Stift)

Ausführung	Messing-pol./sat.	€/GRT
BB DIN rechts	32.98.0960	34,50
BB DIN links	32.98.0970	34,50

Halbgarnituren für Haustüren, mit Metallunterkonstruktion, ohne Hochhaltefeder und Stift

Ausführung	Messing-pol./sat.	€/GRT
PZ DIN re./li.	32.98.2780	58,50

Ganzglastür-Drückerpaar

Ausführung	Messing-pol./sat.	€/PR
Drückerpaar	32.98.0980	46,00

Drückerlochteil Basic

Ausführung	Messing-pol./sat.	€/STK
Drückerlochteil re./li.	32.98.0990	22,00

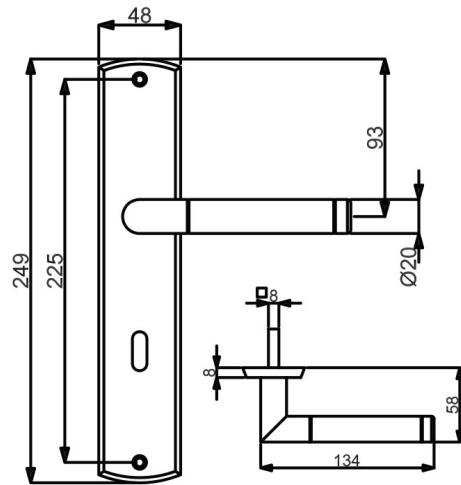


ROYAL-LS (Serie 32986300)

Garnitur mit stabiler Metallkonstruktion, sichtbar verschraubt, mit Hochhaltefeder, für hohe Beanspruchung!

Das patentierte Beschlagsystem.

Geprüft nach EN 1906 Gebrauchskategorie 3, EN 1634-2.



PZ

WC

Knopf

Modelle mit Stift ZT 8 (8,5/8) mm, WC-Riegel 8 (7) mm

Prüfqualität	GK 3		GK 3	
Zimmertürgarnituren				
Ausführung	Ef-pol./Ef-sat.	€/GRT	Messing-pol./sat.	€/GRT
BB	(82) / 32.98.8200	72,00	(82) / 32.98.6300	75,00
PZ	(82) / 32.98.8210	72,00	(82) / 32.98.6310	75,00
WC	(82) / 32.98.8240	87,00	(82) / 32.98.6340	90,00
Wohnungseingangsgarnituren mit Knopf/Drücker				
Ausführung	Ef-pol./Ef-sat.	€/GRT	Messing-pol./sat.	€/GRT
PZ DIN rechts	(82) / 32.98.8220	92,00	(82) / 32.98.6320	95,00
PZ DIN links	(82) / 32.98.8230	92,00	(82) / 32.98.6330	95,00
Feuerschutzgarnituren Ö-Norm mit 8,5/8 mm Stift TS 37-42 mm				
Ausführung	Ef-pol./Ef-sat.	€/GRT	Messing-pol./sat.	€/GRT
Drücker/Drücker	82.98.8210FS	92,00	82.98.6310FS	95,00
Knopf/Dr. DIN re.	82.98.8220FS	112,00	82.98.6320FS	115,00
Knopf/Dr. DIN li.	82.98.8230FS	112,00	82.98.6330FS	115,00
Halbgarnituren für Zimmertüren (ohne Stift)				
Ausführung	Ef-pol./Ef-sat.	€/GRT	Messing-pol./sat.	€/GRT
BB DIN rechts	(82) / 32.98.8250	36,00	(82) / 32.98.6350	37,50
BB DIN links	(82) / 32.98.8260	36,00	(82) / 32.98.6360	37,50
Ganzglastür-Drückerpaar				
Ausführung	Ef-pol./Ef-sat.	€/PR	Messing-pol./sat.	€/PR
Drückerpaar	32.98.0880	42,00	32.98.0980	46,00
Drückerlochteil Basic				
Ausführung	Ef-pol./Ef-sat.	€/STK	Messing-pol./sat.	€/STK
Drückerlochteil re./li.	32.98.0890	20,00	32.98.0990	22,00



LEICHT GEMACHT

Das größere Langschild überdeckt die Gebrauchspuren des alten Schildes - dadurch kann eine aufwendige Bearbeitung der Türe entfallen.

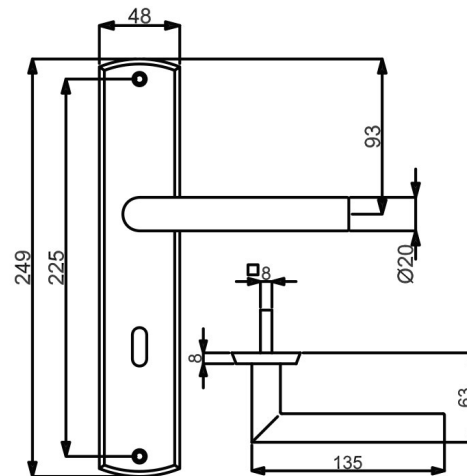
Messing Zimmertürgarnituren

RONNY-LS (Serie 32988600)

Garnitur mit stabiler Metallkonstruktion, sichtbar verschraubt, mit Hochhaltefeder, für hohe Beanspruchung!

Das patentierte Beschlagsystem.

Geprüft nach EN 1906 Gebrauchskategorie 3, EN 1634-2.



PZ

WC

Knopf

Modelle mit Stift ZT 8 (8,5/8) mm, WC-Riegel 8 (7) mm

Prüfqualität GK 3

Zimmertürgarnituren

Ausführung	Ef-pol./Ef-sat.	€/GRT
BB	(82) / 32.98.8600	59,00
PZ	(82) / 32.98.8610	59,00
WC	(82) / 32.98.8640	74,00

Wohnungseingangsgarnituren mit Knopf/Drücker

Ausführung	Ef-pol./Ef-sat.	€/GRT
PZ DIN rechts	(82) / 32.98.8620	79,00
PZ DIN links	(82) / 32.98.8630	79,00

Feuerschutzgarnituren Ö-Norm mit 8,5/8 mm Stift TS 37-42 mm

Ausführung	Ef-pol./Ef-sat.	€/GRT
Drücker/Drücker	82.98.8610FS	79,00
Knopf/Dr. DIN re.	82.98.8620FS	99,00
Knopf/Dr. DIN li.	82.98.8630FS	99,00

Halbgarnituren für Zimmertüren (ohne Stift)

Ausführung	Ef-pol./Ef-sat.	€/GRT
BB DIN rechts	(82) / 32.98.8650	29,50
BB DIN links	(82) / 32.98.8660	29,50

Ganzglastür-Drückerpaar

Ausführung	Ef-pol./Ef-sat.	€/PR
Drückerpaar	32.84.0690	27,20

Drückerlochteil Basic

Ausführung	Ef-pol./Ef-sat.	€/STK
Drückerlochteil re./li.	32.84.0680	12,60



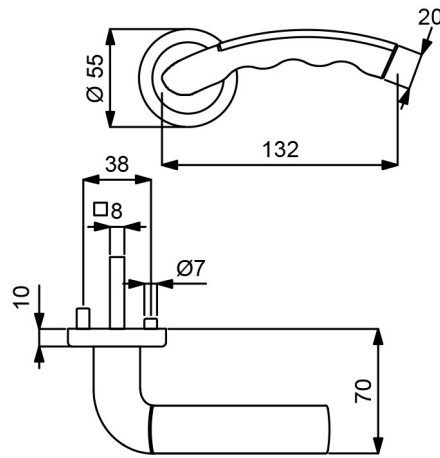
LEICHT GEMACHT

Das größere Langschild überdeckt die Gebrauchsspuren des alten Schildes - dadurch kann eine aufwendige Bearbeitung der Türe entfallen.



GODZILLA-R (Serie 32511200)

Garnitur mit stabiler Metall-Unterkonstruktion, Dreh-Verbundrosetten, Hochhaltefeder, fest/drehbar gelagert-Schnellmontagesystem, *ohne Madenschraube, für höchste Beanspruchung! Das patentierte Beschlagsystem. Geprüft nach EN 1906 Gebrauchskategorie 3*/4, FS - AbZ erteilt, geeignet für Feuer- und Rauchschutztüren, EN 1634-2.



PZ

WC

Knopf

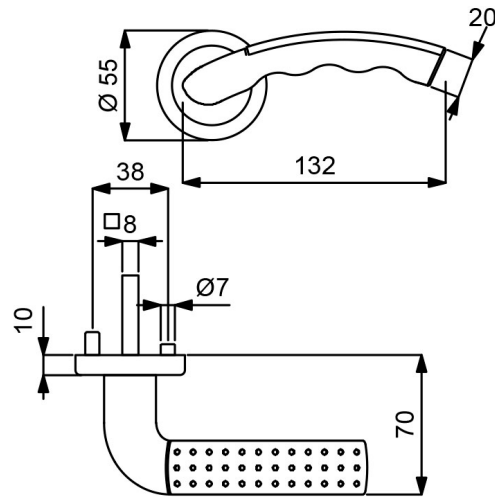
Modelle mit Stift ZT 8 (8,5/8) mm, FS 9/8 (8,5/8) mm, WC-Riegel 8 (7) mm

Prüfqualität	GK 3		GK 4 Objektqualität	
Zimmertürgarnituren				
Ausführung	Chrom-pol./Ef-sat.	€/GRT	Chrom-pol./Ef-sat.	€/GRT
BB	(82) / 32.51.1200	68,00	(82) / 32.54.1200	83,00
PZ	(82) / 32.51.1210	68,00	(82) / 32.54.1210	83,00
WC	(82) / 32.51.1240	83,00	(82) / 32.54.1240	98,00
Wohnungseingangsgarnituren mit Knopf/Drücker				
Ausführung	Chrom-pol./Ef-sat.	€/GRT	Chrom-pol./Ef-sat.	€/GRT
PZ DIN rechts	(82) / 32.51.1220	88,00	(82) / 32.54.1220	103,00
PZ DIN links	(82) / 32.51.1230	88,00	(82) / 32.54.1230	103,00
Feuerschutzgarnituren mit 9/8 (8,5/8) mm Stift TS 47-56 (37-42) mm				
Ausführung	Chrom-pol./Ef-sat.	€/GRT	Chrom-pol./Ef-sat.	€/GRT
Drücker/Drücker	-	-	(82) / 32.54.1210FS	103,00
Knopf/Dr. DIN re.	-	-	(82) / 32.54.1220FS	123,00
Knopf/Dr. DIN li.	-	-	(82) / 32.54.1230FS	123,00
Garnituren für Türen inkl. Drückerrosetten, ohne Schlüsselrosetten				
Ausführung	Chrom-pol./Ef-sat.	€/GRT	Chrom-pol./Ef-sat.	€/GRT
Paar mit Rosette	(82) / 32.51.1310	63,00	(82) / 32.54.1310	78,00
Halbgarnituren für Zimmertüren (ohne Stift)				
Ausführung	Chrom-pol./Ef-sat.	€/GRT	Chrom-pol./Ef-sat.	€/GRT
BB DIN rechts	32.51.1250	34,00	32.54.1250	41,50
BB DIN links	32.51.1260	34,00	32.54.1260	41,50
Halbgarnituren für Haustüren, mit Metallunterkonstruktion (ohne Stift)				
Ausführung	Chrom-pol./Ef-sat.	€/GRT	Chrom-pol./Ef-sat.	€/GRT
PZ DIN rechts	-	-	32.54.1270	44,50
PZ DIN links	-	-	32.54.1280	44,50
Ganzglastür-Drückerpaar				
Ausführung	Chrom-pol./Ef-sat.	€/PR	Chrom-pol./Ef-sat.	€/PR
Drückerpaar	32.96.6970	30,00	32.96.6970	30,00
Drückerlochteil Basic				
Ausführung	Chrom-pol./Ef-sat.	€/STK	Chrom-pol./Ef-sat.	€/STK
Drückerlochteil re.	32.96.6760	14,00	32.96.6760	14,00
Drückerlochteil li.	32.96.6770	14,00	32.96.6770	14,00

Messing Zimmertürgarnituren

GODZILLA POINT-R (Serie 32511400)

Garnitur mit stabiler Metall-Unterkonstruktion, Dreh-Verbundrosetten, Hochhaltefeder, fest/drehbar gelagert-Schnellmontagesystem, *ohne Madenschraube, für höchste Beanspruchung! Das patentierte Beschlagsystem. Geprüft nach EN 1906 Gebrauchskategorie 3*/4, FS - AbZ erteilt, geeignet für Feuer- und Rauchschutztüren, EN 1634-2.



PZ

WC

Knopf

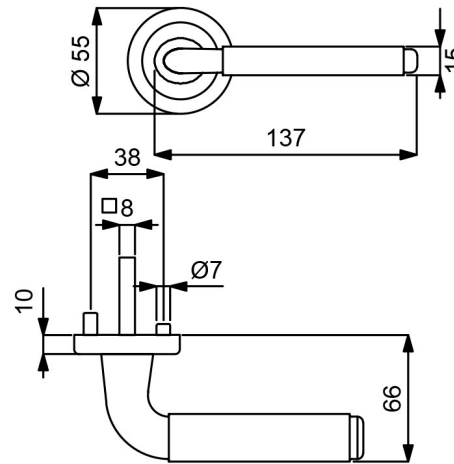
Modelle mit Stift ZT 8 (8,5/8) mm, FS 9/8 (8,5/8) mm, WC-Riegel 8 (7) mm

Prüfqualität	GK 3	GK 4 Objektqualität		
Zimmertürgarnituren				
Ausführung	Chrom-pol./Ef-sat.	€/GRT	Chrom-pol./Ef-sat.	€/GRT
BB	(82) / 32.51.1400	70,00	(82) / 32.54.1400	85,00
PZ	(82) / 32.51.1410	70,00	(82) / 32.54.1410	85,00
WC	(82) / 32.51.1440	85,00	(82) / 32.54.1440	100,00
Wohnungseingangsgarnituren mit Knopf/Drücker				
Ausführung	Chrom-pol./Ef-sat.	€/GRT	Chrom-pol./Ef-sat.	€/GRT
PZ DIN rechts	(82) / 32.51.1420	90,00	(82) / 32.54.1420	105,00
PZ DIN links	(82) / 32.51.1430	90,00	(82) / 32.54.1430	105,00
Feuerschutzgarnituren mit 9/8 (8,5/8) mm Stift TS 47-56 (37-42) mm				
Ausführung	Chrom-pol./Ef-sat.	€/GRT	Chrom-pol./Ef-sat.	€/GRT
Drücker/Drücker	-	-	(82) / 32.54.1410FS	105,00
Knopf/Dr. DIN re.	-	-	(82) / 32.54.1420FS	125,00
Knopf/Dr. DIN li.	-	-	(82) / 32.54.1430FS	125,00
Garnituren für Türen inkl. Drückerrosetten, ohne Schlüsselrosetten				
Ausführung	Chrom-pol./Ef-sat.	€/GRT	Chrom-pol./Ef-sat.	€/GRT
Paar mit Rosette	(82) / 32.51.1510	65,00	(82) / 32.54.1510	80,00
Halbgarnituren für Zimmertüren (ohne Stift)				
Ausführung	Chrom-pol./Ef-sat.	€/GRT	Chrom-pol./Ef-sat.	€/GRT
BB DIN rechts	32.51.1450	35,00	32.54.1450	42,50
BB DIN links	32.51.1460	35,00	32.54.1460	42,50
Halbgarnituren für Haustüren, mit Metallunterkonstruktion (ohne Stift)				
Ausführung	Chrom-pol./Ef-sat.	€/GRT	Chrom-pol./Ef-sat.	€/GRT
PZ DIN rechts	-	-	32.54.1470	45,50
PZ DIN links	-	-	32.54.1480	45,50
Ganzglastür-Drückerpaar				
Ausführung	Chrom-pol./Ef-sat.	€/PR	Chrom-pol./Ef-sat.	€/PR
Drückerpaar	32.96.6870	32,00	32.96.6870	32,00
Drückerlochteil Basic				
Ausführung	Chrom-pol./Ef-sat.	€/STK	Chrom-pol./Ef-sat.	€/STK
Drückerlochteil re.	32.96.6560	15,00	32.96.6560	15,00
Drückerlochteil li.	32.96.6570	15,00	32.96.6570	15,00



NATHALIE-R (Serie 32512200)

Garnitur mit stabiler Metall-Unterkonstruktion, Dreh-Verbundrosetten, Hochhaltefeder, fest/drehbar gelagert-Schnellmontagesystem, *ohne Madenschraube, für höchste Beanspruchung! Das patentierte Beschlagsystem. Geprüft nach EN 1906 Gebrauchskategorie 3*/4, FS - AbZ erteilt, geeignet für Feuer- und Rauchschutztüren, EN 1634-2.



PZ

WC

Knopf

Modelle mit Stift ZT 8 (8,5/8) mm, FS 9/8 (8,5/8) mm, WC-Riegel 8 (7) mm

Prüfqualität	GK 3	GK 4 Objektqualität		
Zimmertürgarnituren				
Ausführung	Chrom-pol./Ef-sat.	€/GRT	Chrom-pol./Ef-sat.	€/GRT
BB	(82) / 32.51.2200	79,00	(82) / 32.54.2200	94,00
PZ	(82) / 32.51.2210	79,00	(82) / 32.54.2210	94,00
WC	(82) / 32.51.2240	94,00	(82) / 32.54.2240	109,00
Wohnungseingangsgarnituren mit Knopf/Drücker				
Ausführung	Chrom-pol./Ef-sat.	€/GRT	Chrom-pol./Ef-sat.	€/GRT
PZ DIN rechts	(82) / 32.51.2220	99,00	(82) / 32.54.2220	114,00
PZ DIN links	(82) / 32.51.2230	99,00	(82) / 32.54.2230	114,00
Feuerschutzgarnituren mit 9/8 (8,5/8) mm Stift TS 47-56 (37-42) mm				
Ausführung	Chrom-pol./Ef-sat.	€/GRT	Chrom-pol./Ef-sat.	€/GRT
Drücker/Drücker	-	-	(82) / 32.54.2210FS	114,00
Knopf/Dr. DIN re.	-	-	(82) / 32.54.2220FS	134,00
Knopf/Dr. DIN li.	-	-	(82) / 32.54.2230FS	134,00
Garnituren für Türen inkl. Drückerrosetten, ohne Schlüsselrosetten				
Ausführung	Chrom-pol./Ef-sat.	€/GRT	Chrom-pol./Ef-sat.	€/GRT
Paar mit Rosette	(82) / 32.51.2310	74,00	(82) / 32.54.2310	89,00
Halbgarnituren für Zimmertüren (ohne Stift)				
Ausführung	Chrom-pol./Ef-sat.	€/GRT	Chrom-pol./Ef-sat.	€/GRT
BB DIN rechts	32.51.2250	39,50	32.54.2250	47,00
BB DIN links	32.51.2260	39,50	32.54.2260	47,00
Halbgarnituren für Haustüren, mit Metallunterkonstruktion (ohne Stift)				
Ausführung	Chrom-pol./Ef-sat.	€/GRT	Chrom-pol./Ef-sat.	€/GRT
PZ DIN rechts	-	-	32.54.2270	50,00
PZ DIN links	-	-	32.54.2280	50,00
Ganzglastür-Drückerpaar				
Ausführung	Chrom-pol./Ef-sat.	€/PR	Chrom-pol./Ef-sat.	€/PR
Drückerpaar	32.96.4790	44,00	32.96.4790	44,00
Drückerlochteil Basic				
Ausführung	Chrom-pol./Ef-sat.	€/STK	Chrom-pol./Ef-sat.	€/STK
Drückerlochteil re./li.	32.96.6460	21,00	32.96.6460	21,00

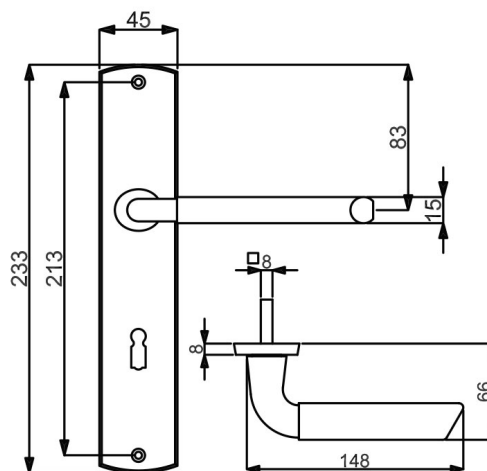
Messing Zimmertürgarnituren

NATHALIE-LS (Serie 32967930)

Garnitur mit stabiler Metallkonstruktion, sichtbar verschraubt, mit Hochhaltefeder, für hohe Beanspruchung!

Das patentierte Beschlagsystem.

Geprüft nach EN 1906 Gebrauchskategorie 3, EN 1634-2.



PZ



WC



Knopf

Modelle mit Stift ZT 8 (8,5/8) mm, WC-Riegel 8 (7) mm

Prüfqualität GK 3

Zimmertürgarnituren

Ausführung	Chrom-pol./Ef-sat.	€/GRT
BB	(82) / 32.96.7930	69,00
PZ	(82) / 32.96.7940	69,00
WC	(82) / 32.96.7970	84,00

Wohnungseingangsgarnituren mit Knopf/Drücker

Ausführung	Chrom-pol./Ef-sat.	€/GRT
PZ DIN rechts	(82) / 32.96.7950	89,00
PZ DIN links	(82) / 32.96.7960	89,00

Feuerschutzgarnituren Ö-Norm mit 8,5/8 mm Stift TS 37-42 mm

Ausführung	Chrom-pol./Ef-sat.	€/GRT
Drücker/Drücker	82.96.7940FS	89,00
Knopf/Dr. DIN re.	82.96.7950FS	109,00
Knopf/Dr. DIN li.	82.96.7960FS	109,00

Halbgarnituren für Zimmertüren (ohne Stift)

Ausführung	Chrom-pol./Ef-sat.	€/GRT
BB DIN rechts	(82) / 32.96.7980	34,50
BB DIN links	(82) / 32.96.7990	34,50

Ganzglastür-Drückerpaar

Ausführung	Chrom-pol./Ef-sat.	€/PR
Drückerpaar	32.96.4790	44,00

Drückerlochteil Basic

Ausführung	Chrom-pol./Ef-sat.	€/STK
Drückerlochteil re./li.	32.96.6460	21,00



QUEEN-R (Serie 32980210)

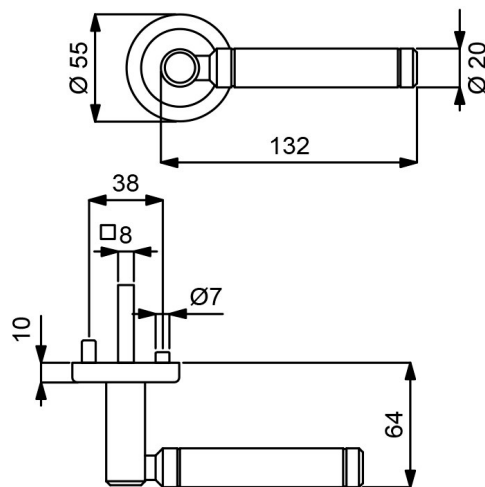
Garnitur mit hochwertiger Nylon-Unterkonstruktion, Verbundrosetten, Hochhaltefeder, für hohe Beanspruchung!

Das patentierte Beschlagsystem.

Geprüft nach EN 1906 Gebrauchskategorie 3, EN 1634-2.



● S. 88



PZ



WC



Knopf

Modelle mit Stift ZT 8 (8,5/8) mm, WC-Riegel 8 (7) mm

Prüfqualität GK 3

Zimmertürgarnituren

Ausführung	Messing-pol./sat.	€/GRT
BB	(82) / 32.98.0210	76,00
PZ	(82) / 32.98.0220	76,00
WC	(82) / 32.98.0300	91,00

Wohnungseingangsgarnituren mit Knopf/Drücker

Ausführung	Messing-pol./sat.	€/GRT
PZ DIN rechts	(82) / 32.98.0230	96,00
PZ DIN links	(82) / 32.98.0240	96,00

Feuerschutzgarnituren Ö-Norm mit 8,5/8 mm Stift TS 37-42 mm

Ausführung	Messing-pol./sat.	€/GRT
Drücker/Drücker	82.98.0220FS	96,00
Knopf/Dr. DIN re.	82.98.0230FS	116,00
Knopf/Dr. DIN li.	82.98.0240FS	116,00

Garnituren für Türen inkl. Drückerrosetten, ohne Schlüsselrosetten

Ausführung	Messing-pol./sat.	€/GRT
Paar mit Rosette	(82) / 32.98.0250	71,00

Halbgarnituren für Zimmertüren (ohne Stift)

Ausführung	Messing-pol./sat.	€/GRT
BB DIN rechts	32.98.0260	38,00
BB DIN links	32.98.0270	38,00

Halbgarnituren für Haustüren, mit Metallunterkonstruktion, ohne Hochhaltefeder und Stift

Ausführung	Messing-pol./sat.	€/GRT
PZ DIN re./li.	32.98.0690	62,00

Ganzglastür-Drückerpaar

Ausführung	Messing-pol./sat.	€/PR
Drückerpaar	32.98.0280	50,00

Drückerlochteil Basic

Ausführung	Messing-pol./sat.	€/STK
Drückerlochteil re./li.	32.98.0290	24,00

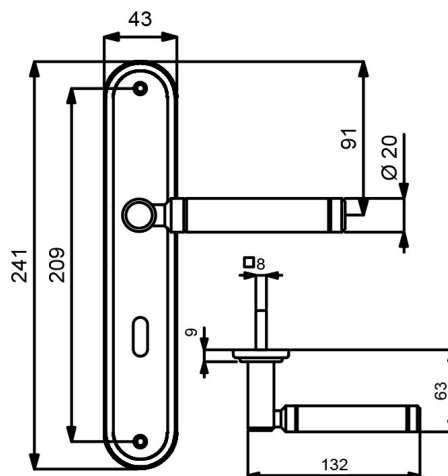
Messing Zimmertürgarnituren

QUEEN-LS (Serie 32962840)

Garnitur mit stabiler Metallkonstruktion, sichtbar verschraubt, mit Hochhaltefeder, für hohe Beanspruchung!

Das patentierte Beschlagsystem.

Geprüft nach EN 1906 Gebrauchskategorie 3, EN 1634-2.



Modelle mit Stift ZT 8 (8,5/8) mm, WC-Riegel 8 (7) mm

Prüfqualität GK 3

Zimmertürgarnituren

Ausführung	Messing-pol./sat.	€/GRT
BB	(82) / 32.96.2840	72,00
PZ	(82) / 32.96.2850	72,00
WC	(82) / 32.96.2880	87,00

Wohnungseingangsgarnituren mit Knopf/Drücker

Ausführung	Messing-pol./sat.	€/GRT
PZ DIN rechts	(82) / 32.96.2860	92,00
PZ DIN links	(82) / 32.96.2870	92,00

Feuerschutzgarnituren Ö-Norm mit 8,5/8 mm Stift TS 37-42 mm

Ausführung	Messing-pol./sat.	€/GRT
Drücker/Drücker	82.96.2850FS	92,00
Knopf/Dr. DIN re.	82.96.2860FS	112,00
Knopf/Dr. DIN li.	82.96.2870FS	112,00

Halbgarnituren für Zimmertüren (ohne Stift)

Ausführung	Messing-pol./sat.	€/GRT
BB DIN rechts	(82) / 32.96.2890	36,00
BB DIN links	(82) / 32.96.3050	36,00

Ganzglastür-Drückerpaar

Ausführung	Messing-pol./sat.	€/PR
Drückerpaar	32.98.0280	50,00

Drückerlochteil Basic

Ausführung	Messing-pol./sat.	€/STK
Drückerlochteil re./li.	32.98.0290	24,00

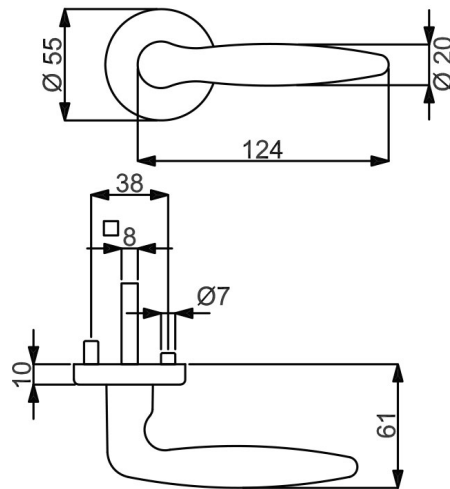


ARENA-R (Serie 32526600)

Garnitur mit stabiler Metall-Unterkonstruktion, Dreh-Verbundrosetten, Hochhaltefeder, fest/drehbar gelagert-Schnellmontagesystem, *ohne Madenschraube, für höchste Beanspruchung! Das patentierte Beschlagsystem. Geprüft nach EN 1906 Gebrauchskategorie 3*/4, FS - AbZ erteilt, geeignet für Feuer- und Rauchschutztüren, EN 1634-2.



S. 85



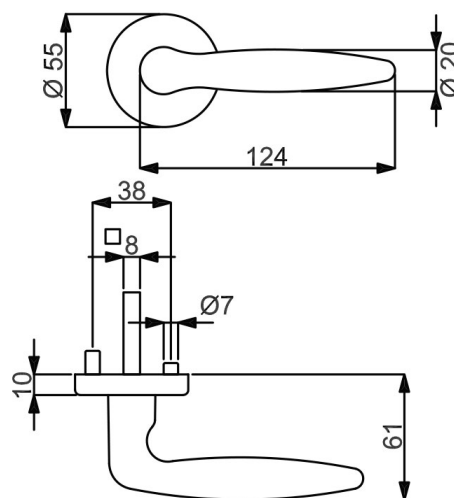
Modelle mit Stift ZT 8 (8,5/8) mm, FS 9/8 (8,5/8) mm, WC-Riegel 8 (7) mm

Prüfqualität	GK 3	GK 3	GK 4 Objektqualität	GK 4 Objektqualität
Zimmertürgarnituren				
Ausführung	Messing-pol.	€/GRT	Robusta Gold-pol.	€/GRT
BB	(82) / 32.52.6600	64,00	(82) / 32.51.2600	114,00
PZ	(82) / 32.52.6610	64,00	(82) / 32.51.2610	114,00
WC	(82) / 32.52.6640	79,00	(82) / 32.51.2640	129,00
Wohnungseingangsgarnituren mit Knopf/Drücker				
Ausführung	Messing-pol.	€/GRT	Robusta Gold-pol.	€/GRT
PZ DIN rechts	(82) / 32.52.6620	84,00	(82) / 32.51.2620	134,00
PZ DIN links	(82) / 32.52.6630	84,00	(82) / 32.51.2630	134,00
Feuerschutzgarnituren mit 9/8 (8,5/8) mm Stift TS 47-56 (37-42) mm				
Ausführung	Messing-pol.	€/GRT	Robusta Gold-pol.	€/GRT
Drücker/Drücker	-	-	-	-
Knopf/Dr. DIN re.	-	-	(82) / 32.56.6610FS	99,00
Knopf/Dr. DIN li.	-	-	(82) / 32.56.6620FS	119,00
			(82) / 32.56.6630FS	119,00
Garnituren für Türen inkl. Drückerrosetten, ohne Schlüsselrosetten				
Ausführung	Messing-pol.	€/GRT	Robusta Gold-pol.	€/GRT
Paar mit Rosette	(82) / 32.52.6650	59,00	(82) / 32.51.2790	109,00
Halbgarnituren für Zimmertüren (ohne Stift)				
Ausführung	Messing-pol.	€/GRT	Robusta Gold-pol.	€/GRT
BB DIN rechts	32.52.6660	32,00	32.51.2750	57,00
BB DIN links	32.52.6670	32,00	32.51.2760	57,00
Halbgarnituren für Haustüren, mit Metallunterkonstruktion (ohne Stift)				
Ausführung	Messing-pol.	€/GRT	Robusta Gold-pol.	€/GRT
PZ DIN rechts	-	-	-	32.56.6680
PZ DIN links	-	-	-	32.56.6690
Ganzglastür-Drückerpaar				
Ausführung	Messing-pol.	€/PR	Robusta Gold-pol.	€/PR
Drückerpaar	32.97.2150	32,00	32.97.2550	63,00
Drückerlochteil Basic				
Ausführung	Messing-pol.	€/STK	Robusta Gold-pol.	€/STK
Drückerlochteil re./li.	32.97.1600	15,00	32.97.1640	30,50

Messing Zimmertürgarnituren

ARENA-R (Serie 32526600-1)

Garnitur mit stabiler Metall-Unterkonstruktion, Dreh-Verbundrosetten, Hochhaltefeder, fest/drehbar gelagert-Schnellmontagesystem, *ohne Madenschraube, für höchste Beanspruchung! Das patentierte Beschlagsystem. Geprüft nach EN 1906 Gebrauchskategorie 3*/4, FS - AbZ erteilt, geeignet für Feuer- und Rauchschutztüren, EN 1634-2.



PZ

WC

Knopf

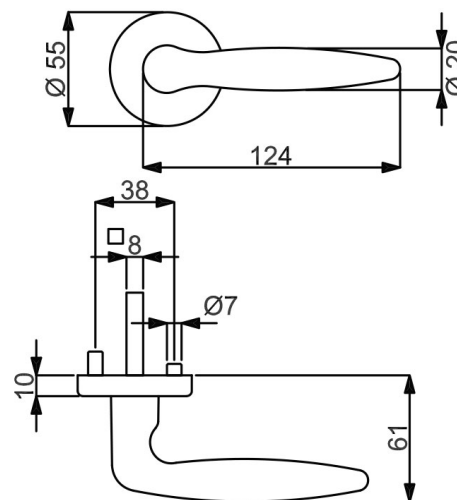
Modelle mit Stift ZT 8 (8,5/8) mm, FS 9/8 (8,5/8) mm, WC-Riegel 8 (7) mm

Prüfqualität	GK 3	GK 3	GK 4 Objektqualität	GK 4 Objektqualität
Zimmertürgarnituren				
Ausführung	Chrom-pol.	€/GRT	Chrom-sat.	€/GRT
BB	(82) / 32.51.9000	71,00	(82) / 32.51.2800	68,00
PZ	(82) / 32.51.9010	71,00	(82) / 32.51.2810	68,00
WC	(82) / 32.51.9040	86,00	(82) / 32.51.2840	83,00
Wohnungseingangsgarnituren mit Knopf/Drücker				
Ausführung	Chrom-pol.	€/GRT	Chrom-sat.	€/GRT
PZ DIN rechts	(82) / 32.51.9020	91,00	(82) / 32.51.2820	88,00
PZ DIN links	(82) / 32.51.9030	91,00	(82) / 32.51.2830	88,00
Feuerschutzgarnituren mit 9/8 (8,5/8) mm Stift TS 47-56 (37-42) mm				
Ausführung	Chrom-pol.	€/GRT	Chrom-sat.	€/GRT
Drücker/Drücker	-	-	-	-
Knopf/Dr. DIN re.	-	-	(82) / 32.54.9010FS	106,00
Knopf/Dr. DIN li.	-	-	(82) / 32.54.9020FS	126,00
			(82) / 32.54.9030FS	126,00
Garnituren für Türen inkl. Drückerrosetten, ohne Schlüsselrosetten				
Ausführung	Chrom-pol.	€/GRT	Chrom-sat.	€/GRT
Paar mit Rosette	(82) / 32.51.9050	66,00	(82) / 32.51.2990	63,00
Halbgarnituren für Zimmertüren (ohne Stift)				
Ausführung	Chrom-pol.	€/GRT	Chrom-sat.	€/GRT
BB DIN rechts	32.51.9060	35,50	32.51.2950	34,00
BB DIN links	32.51.9070	35,50	32.51.2960	34,00
Halbgarnituren für Haustüren, mit Metallunterkonstruktion (ohne Stift)				
Ausführung	Chrom-pol.	€/GRT	Chrom-sat.	€/GRT
PZ DIN rechts	-	-	-	-
PZ DIN links	-	-	-	-
Ganzglastür-Drückerpaar				
Ausführung	Chrom-pol.	€/PR	Chrom-sat.	€/PR
Drückerpaar	32.97.2450	44,00	32.97.2350	36,00
Drückerlochteil Basic				
Ausführung	Chrom-pol.	€/STK	Chrom-sat.	€/STK
Drückerlochteil re./li.	32.97.1630	21,00	32.97.1620	17,00



ARENA-R (Serie 32526600-2)

Garnitur mit stabiler Metall-Unterkonstruktion, Dreh-Verbundrosetten, Hochhaltefeder, fest/drehbar gelagert-Schnellmontagesystem, *ohne Madenschraube, für höchste Beanspruchung! Das patentierte Beschlagsystem. Geprüft nach EN 1906 Gebrauchskategorie 3*/4, FS - AbZ erteilt, geeignet für Feuer- und Rauchschutztüren, EN 1634-2.



PZ

WC

Knopf

Modelle mit Stift ZT 8 (8,5/8) mm, FS 9/8 (8,5/8) mm, WC-Riegel 8 (7) mm

Prüfqualität	GK 3	GK 3	GK 4 Objektqualität	GK 4 Objektqualität
Zimmertürgarnituren				
Ausführung	Robusta Kupfer-pol.	€/GRT	Robusta Kupfer-sat.	€/GRT
BB	(82) / 32.51.8500	114,00	(82) / 32.51.8600	114,00
PZ	(82) / 32.51.8510	114,00	(82) / 32.51.8610	114,00
WC	(82) / 32.51.8540	129,00	(82) / 32.51.8640	129,00
Wohnungseingangsgarnituren mit Knopf/Drücker				
Ausführung	Robusta Kupfer-pol.	€/GRT	Robusta Kupfer-sat.	€/GRT
PZ DIN rechts	(82) / 32.51.8520	134,00	(82) / 32.51.8620	134,00
PZ DIN links	(82) / 32.51.8530	134,00	(82) / 32.51.8630	134,00
Feuerschutzgarnituren mit 9/8 (8,5/8) mm Stift TS 47-56 (37-42) mm				
Ausführung	Robusta Kupfer-pol.	€/GRT	Robusta Kupfer-sat.	€/GRT
Drücker/Drücker	-	-	-	-
Knopf/Dr. DIN re.	-	-	(82) / 32.54.8510FS	149,00
Knopf/Dr. DIN li.	-	-	(82) / 32.54.8520FS	169,00
			(82) / 32.54.8530FS	169,00
Garnituren für Türen inkl. Drückerrosetten, ohne Schlüsselrosetten				
Ausführung	Robusta Kupfer-pol.	€/GRT	Robusta Kupfer-sat.	€/GRT
Paar mit Rosette	(82) / 32.51.8560	109,00	(82) / 32.51.8660	109,00
Halbgarnituren für Zimmertüren (ohne Stift)				
Ausführung	Robusta Kupfer-pol.	€/GRT	Robusta Kupfer-sat.	€/GRT
BB DIN rechts	32.51.8570	57,00	32.51.8670	57,00
BB DIN links	32.51.8580	57,00	32.51.8680	57,00
Halbgarnituren für Haustüren, mit Metallunterkonstruktion (ohne Stift)				
Ausführung	Robusta Kupfer-pol.	€/GRT	Robusta Kupfer-sat.	€/GRT
PZ DIN rechts	-	-	32.54.8590	67,50
PZ DIN links	-	-	32.54.8730	67,50
Ganzglastür-Drückerpaar				
Ausführung	Robusta Kupfer-pol.	€/PR	Robusta Kupfer-sat.	€/PR
Drückerpaar	32.51.8460	76,00	32.51.8740	76,00
Drückerlochteil Basic				
Ausführung	Robusta Kupfer-pol.	€/STK	Robusta Kupfer-sat.	€/STK
Drückerlochteil re./li.	32.51.8550	37,00	32.51.8650	37,00

Messing Zimmertürgarnituren

ARENA-LS (Serie 32972100)

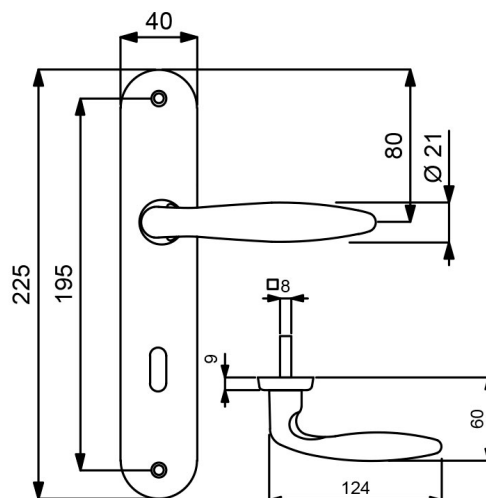
Garnitur mit stabiler Metallkonstruktion, sichtbar verschraubt, mit Hochhaltefeder, für hohe Beanspruchung!

Das patentierte Beschlagsystem!

Geprüft nach EN 1906 Gebrauchskategorie 3, EN 1634-2.



- S. 87
- S. 274



PZ



WC



Knopf



Modelle mit Stift ZT 8 (8,5/8) mm, WC-Riegel 8 (7) mm

Prüfqualität	GK 3		GK 3		GK 3		GK 3	
Zimmertürgarnituren								
Ausführung	Messing-pol.	€/GRT	Chrom-pol.	€/GRT	Robusta Gold-pol.	€/GRT	Chrom-sat.	€/GRT
BB	(82) / 32.97.2100	50,00	32.97.2400	56,00	(82) / 32.97.2500	96,00	(82) / 32.97.2300	54,00
PZ	(82) / 32.97.2110	50,00	32.97.2410	56,00	(82) / 32.97.2510	96,00	(82) / 32.97.2310	54,00
WC	(82) / 32.97.2130	65,00	32.97.2430	71,00	(82) / 32.97.2530	111,00	(82) / 32.97.2330	69,00
Wohnungseingangsgarnituren mit Knopf/Drücker								
Ausführung	Messing-pol.	€/GRT	Chrom-pol.	€/GRT	Robusta Gold-pol.	€/GRT	Chrom-sat.	€/GRT
PZ DIN rechts	(82) / 32.97.2120	70,00	32.97.2420	76,00	(82) / 32.97.2520	116,00	(82) / 32.97.2320	74,00
PZ DIN links	(82) / 32.97.2180	70,00	32.97.2460	76,00	(82) / 32.97.2490	116,00	(82) / 32.97.2380	74,00
Feuerschutzgarnituren Ö-Norm mit 8,5/8 mm Stift TS 37-42 mm								
Ausführung	Messing-pol.	€/GRT	Chrom-pol.	€/GRT	Robusta Gold-pol.	€/GRT	Chrom-sat.	€/GRT
Drücker/Drücker	82.97.2110FS	70,00	-	-	82.97.2510FS	116,00	82.97.2310FS	74,00
Knopf/Dr. DIN re.	82.97.2120FS	90,00	-	-	82.97.2520FS	136,00	82.97.2320FS	94,00
Knopf/Dr. DIN li.	82.97.2150FS	90,00	-	-	82.97.2550FS	136,00	82.97.2350FS	94,00
Halbgarnituren für Zimmertüren (ohne Stift)								
Ausführung	Messing-pol.	€/GRT	Chrom-pol.	€/GRT	Robusta Gold-pol.	€/GRT	Chrom-sat.	€/GRT
BB DIN rechts	(82) / 32.97.2140	25,00	32.97.2440	28,00	(82) / 32.97.2540	48,00	(82) / 32.97.2340	27,00
BB DIN links	(82) / 32.97.2170	25,00	32.97.2470	28,00	(82) / 32.97.2870	48,00	(82) / 32.97.2370	27,00
Ganzglastür-Drückerpaar								
Ausführung	Messing-pol.	€/PR	Chrom-pol.	€/PR	Robusta Gold-pol.	€/PR	Chrom-sat.	€/PR
Drückerpaar	32.97.2150	30,00	32.97.2450	44,00	32.97.2550	63,00	32.97.2350	36,00
Drückerlochteil Basic								
Ausführung	Messing-pol.	€/STK	Chrom-pol.	€/STK	Robusta Gold-pol.	€/STK	Chrom-sat.	€/STK
Drückerlochteil re./li.	32.97.1600	14,00	32.97.1630	21,00	32.97.1640	30,50	32.97.1620	17,00



ARENA-LS (Serie 32972100)

Garnitur mit stabiler Metallkonstruktion, sichtbar verschraubt, mit Hochhaltefeder, für hohe Beanspruchung!
Das patentierte Beschlagsystem!
Geprüft nach EN 1906 Gebrauchskategorie 3, EN 1634-2.



Chrom-sat.



Chrom-pol.

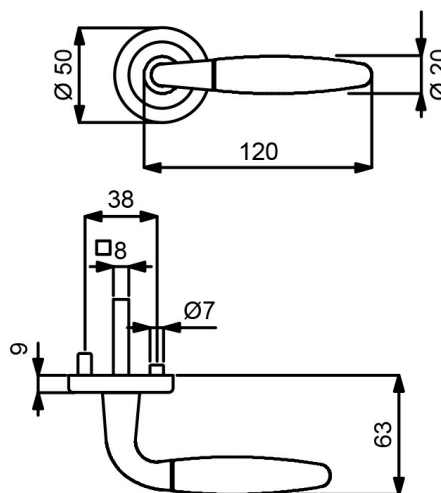


RAPHAEL-R (Serie 32960010)

Garnitur mit hochwertiger Nylon-Unterkonstruktion, Verbundrosetten, Hochhaltefeder, für hohe Beanspruchung!

Das patentierte Beschlagsystem.

Geprüft nach EN 1906 Gebrauchskategorie 3, EN 1634-2.



Modelle mit Stift ZT 8 (8,5/8) mm, WC-Riegel 8 (7) mm

Prüfqualität	GK 3		GK 3		GK 3	
Zimmertürgarnituren						
Ausführung	Ef-pol./Ef-sat.	€/GRT	Messing-pol./sat.	€/GRT	Chrom-pol./Chrom-	€/GRT
BB	(82) / 32.96.0310	64,00	(82) / 32.96.0010	54,00	(82) / 32.96.0160	58,00
PZ	(82) / 32.96.0320	64,00	(82) / 32.96.0020	54,00	(82) / 32.96.0170	58,00
WC	(82) / 32.96.0350	79,00	(82) / 32.96.0050	69,00	(82) / 32.96.0200	73,00
Wohnungseingangsgarnituren mit Knopf/Drücker						
Ausführung	Ef-pol./Ef-sat.	€/GRT	Messing-pol./sat.	€/GRT	Chrom-pol./Chrom-	€/GRT
PZ DIN rechts	(82) / 32.96.0330	84,00	(82) / 32.96.0030	74,00	(82) / 32.96.0180	78,00
PZ DIN links	(82) / 32.96.0340	84,00	(82) / 32.96.0040	74,00	(82) / 32.96.0190	78,00
Feuerschutzgarnituren Ö-Norm mit 8,5/8 mm Stift TS 37-42 mm						
Ausführung	Ef-pol./Ef-sat.	€/GRT	Messing-pol./sat.	€/GRT	Chrom-pol./Chrom-	€/GRT
Drücker/Drücker	82.96.0320FS	84,00	82.96.0020FS	74,00	82.96.0170FS	78,00
Knopf/Dr. DIN re.	82.96.0330FS	104,00	82.96.0030FS	94,00	82.96.0180FS	98,00
Knopf/Dr. DIN li.	82.96.0340FS	104,00	82.96.0030FS	94,00	82.96.0190FS	98,00
Garnituren für Türen inkl. Drückerrosetten, ohne Schlüsselrosetten						
Ausführung	Ef-pol./Ef-sat.	€/GRT	Messing-pol./sat.	€/GRT	Chrom-pol./Chrom-	€/GRT
Paar mit Rosette	(82) / 32.96.0360	59,00	(82) / 32.96.0060	49,00	(82) / 32.96.0280	53,00
Halbgarnituren für Zimmertüren (ohne Stift)						
Ausführung	Ef-pol./Ef-sat.	€/GRT	Messing-pol./sat.	€/GRT	Chrom-pol./Chrom-	€/GRT
BB DIN rechts	32.96.1230	32,00	32.96.1220	27,00	32.96.1240	29,00
BB DIN links	32.96.2160	32,00	32.96.2150	27,00	32.96.2170	29,00
Halbgarnituren für Haustüren, mit Metallunterkonstruktion, ohne Hochhaltefeder und Stift						
Ausführung	Ef-pol./Ef-sat.	€/GRT	Messing-pol./sat.	€/GRT	Chrom-pol./Chrom-	€/GRT
PZ DIN re./li.	-	-	32.96.0430	30,00	32.96.0210	32,00
Ganzglastür-Drückerpaar						
Ausführung	Ef-pol./Ef-sat.	€/PR	Messing-pol./sat.	€/PR	Chrom-pol./Chrom-	€/PR
Drückerpaar	32.96.0370	34,00	32.96.0070	30,00	32.96.0220	32,00
Drückerlochteil Basic						
Ausführung	Ef-pol./Ef-sat.	€/STK	Messing-pol./sat.	€/STK	Chrom-pol./Chrom-	€/STK
Drückerlochteil re./li.	32.96.0380	16,00	32.96.0080	14,00	32.96.0230	15,00



RAPHAEL-R (Serie 32960010)

Garnitur mit hochwertiger Metallkonstruktion, Metallrosetten und Hochhaltefeder, sichtbar verschraubt, für hohe Beanspruchung!
Das patentierte Beschlagsystem.
Geprüft nach EN 1906 Gebrauchskategorie 3, EN 1634-2.



Ef-pol./Ef-sat.



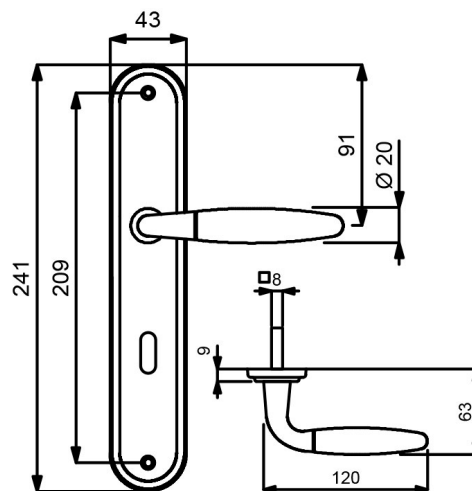
Chrom-pol./Chrom-sat.

RAPHAEL-LS (Serie 32960810)

Garnitur mit stabiler Metallkonstruktion, sichtbar verschraubt, mit Hochhaltefeder, für hohe Beanspruchung!

Das patentierte Beschlagsystem.

Geprüft nach EN 1906 Gebrauchskategorie 3, EN 1634-2.



Modelle mit Stift ZT 8 (8,5/8) mm, WC-Riegel 8 (7) mm

Prüfqualität	GK 3		GK 3		GK 3	
Zimmertürgarnituren						
Ausführung	Ef-pol./Ef-sat.	€/GRT	Messing-pol./sat.	€/GRT	Chrom-pol./Chrom-sat.	€/GRT
BB	(82) / 32.96.0750	67,00	(82) / 32.96.0810	56,00	(82) / 32.96.0870	59,00
PZ	(82) / 32.96.0760	67,00	(82) / 32.96.0820	56,00	(82) / 32.96.0880	59,00
WC	(82) / 32.96.0790	82,00	(82) / 32.96.0850	71,00	(82) / 32.96.0910	74,00
Wohnungseingangsgarnituren mit Knopf/Drücker						
Ausführung	Ef-pol./Ef-sat.	€/GRT	Messing-pol./sat.	€/GRT	Chrom-pol./Chrom-sat.	€/GRT
PZ DIN rechts	(82) / 32.96.0770	87,00	(82) / 32.96.0830	76,00	(82) / 32.96.0890	79,00
PZ DIN links	(82) / 32.96.0780	87,00	(82) / 32.96.0840	76,00	(82) / 32.96.0900	79,00
Feuerschutzgarnituren Ö-Norm mit 8,5/8 mm Stift TS 37-42 mm						
Ausführung	Ef-pol./Ef-sat.	€/GRT	Messing-pol./sat.	€/GRT	Chrom-pol./Chrom-sat.	€/GRT
Drücker/Drücker	82.96.0760FS	87,00	82.96.0820FS	76,00	82.96.0880FS	79,00
Knopf/Dr. DIN re.	82.96.0770FS	107,00	82.96.0830FS	96,00	82.96.0890FS	99,00
Knopf/Dr. DIN li.	82.96.0780FS	107,00	82.96.0840FS	96,00	82.96.0900FS	99,00
Halbgarnituren für Zimmertüren (ohne Stift)						
Ausführung	Ef-pol./Ef-sat.	€/GRT	Messing-pol./sat.	€/GRT	Chrom-pol./Chrom-sat.	€/GRT
BB DIN rechts	(82) / 32.96.1260	33,50	(82) / 32.96.1250	28,00	(82) / 32.96.1270	29,50
BB DIN links	(82) / 32.96.2560	33,50	(82) / 32.96.2550	28,00	(82) / 32.96.2570	29,50
Ganzglastür-Drückerpaar						
Ausführung	Ef-pol./Ef-sat.	€/PR	Messing-pol./sat.	€/PR	Chrom-pol./Chrom-sat.	€/PR
Drückerpaar	32.96.0370	34,00	32.96.0070	30,00	32.96.0220	32,00
Drückerlochteil Basic						
Ausführung	Ef-pol./Ef-sat.	€/STK	Messing-pol./sat.	€/STK	Chrom-pol./Chrom-sat.	€/STK
Drückerlochteil re./li.	32.96.0380	16,00	32.96.0080	14,00	32.96.0230	15,00



RAPHAEL-LS (Serie 32960810)

Garnitur mit stabiler Metallkonstruktion, sichtbar verschraubt, mit Hochhaltefeder, für hohe Beanspruchung!

Das patentierte Beschlagsystem.

Geprüft nach EN 1906 Gebrauchskategorie 3, EN 1634-2.



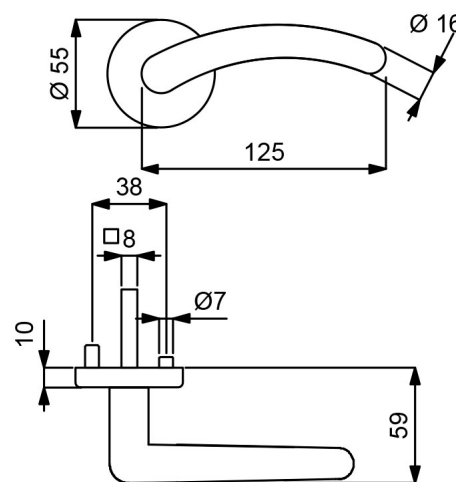
Ef-pol./Ef-sat.



Chrom-pol./Chrom-sat.

FRANCA-R (Serie 32526800)

Garnitur mit stabiler Metall-Unterkonstruktion, Dreh-Verbundrosetten, Hochhaltefeder, fest/drehbar gelagert-Schnellmontagesystem, *ohne Madenschraube, für höchste Beanspruchung! Das patentierte Beschlagsystem. Geprüft nach EN 1906 Gebrauchskategorie 3*/4, FS - AbZ erteilt, geeignet für Feuer- und Rauchschutztüren, EN 1634-2.



PZ

WC

Knopf

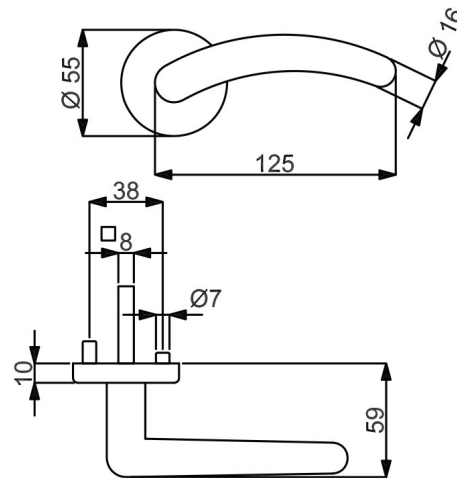
Modelle mit Stift ZT 8 (8,5/8) mm, FS 9/8 (8,5/8) mm, WC-Riegel 8 (7) mm

Prüfqualität	GK 3		GK 3		GK 4 Objektqualität		GK 4 Objektqualität	
Zimmertürgarnituren	Messing-pol.	€/GRT	Edelstahlfärbig-sat	€/GRT	Messing-pol.	€/GRT	Edelstahlfärbig-sat	€/GRT
Ausführung	Messing-pol.	€/GRT	Edelstahlfärbig-sat	€/GRT	Messing-pol.	€/GRT	Edelstahlfärbig-sat	€/GRT
BB	(82) / 32.52.6800	58,00	(82) / 32.51.0800	62,00	(82) / 32.56.6800	73,00	(82) / 32.54.0800	77,00
PZ	(82) / 32.52.6810	58,00	(82) / 32.51.0810	62,00	(82) / 32.56.6810	73,00	(82) / 32.54.0810	77,00
WC	(82) / 32.52.6840	73,00	(82) / 32.51.0840	77,00	(82) / 32.56.6840	88,00	(82) / 32.54.0840	92,00
Wohnungseingangsgarnituren mit Knopf/Drücker								
Ausführung	Messing-pol.	€/GRT	Edelstahlfärbig-sat	€/GRT	Messing-pol.	€/GRT	Edelstahlfärbig-sat	€/GRT
PZ DIN rechts	(82) / 32.52.6820	78,00	(82) / 32.51.0820	82,00	(82) / 32.56.6820	93,00	(82) / 32.54.0820	97,00
PZ DIN links	(82) / 32.52.6830	78,00	(82) / 32.51.0830	82,00	(82) / 32.56.6830	93,00	(82) / 32.54.0830	97,00
Feuerschutzgarnituren mit 9/8 (8,5/8) mm Stift TS 47-56 (37-42) mm								
Ausführung	Messing-pol.	€/GRT	Edelstahlfärbig-sat	€/GRT	Messing-pol.	€/GRT	Edelstahlfärbig-sat	€/GRT
Drücker/Drücker	-	-	-	-	(82) / 32.56.6810FS	93,00	(82) / 32.54.0810FS	97,00
Knopf/Dr. DIN re.	-	-	-	-	(82) / 32.56.6820FS	113,00	(82) / 32.54.0820FS	117,00
Knopf/Dr. DIN li.	-	-	-	-	(82) / 32.56.6830FS	113,00	(82) / 32.54.0830FS	117,00
Garnituren für Türen inkl. Drückerrosetten, ohne Schlüsselrosetten								
Ausführung	Messing-pol.	€/GRT	Edelstahlfärbig-sat	€/GRT	Messing-pol.	€/GRT	Edelstahlfärbig-sat	€/GRT
Paar mit Rosette	(82) / 32.52.6850	53,00	(82) / 32.51.0790	57,00	(82) / 32.56.6850	68,00	(82) / 32.54.0790	72,00
Halbgarnituren für Zimmertüren (ohne Stift)								
Ausführung	Messing-pol.	€/GRT	Edelstahlfärbig-sat	€/GRT	Messing-pol.	€/GRT	Edelstahlfärbig-sat	€/GRT
BB DIN rechts	32.52.6860	29,00	32.51.0850	31,00	32.56.6860	36,50	32.54.0850	38,50
BB DIN links	32.52.6870	29,00	32.51.0860	31,00	32.56.6870	36,50	32.54.0860	38,50
Halbgarnituren für Haustüren, mit Metallunterkonstruktion (ohne Stift)								
Ausführung	Messing-pol.	€/GRT	Edelstahlfärbig-sat	€/GRT	Messing-pol.	€/GRT	Edelstahlfärbig-sat	€/GRT
PZ DIN rechts	-	-	-	-	32.56.6880	39,50	32.54.0870	41,50
PZ DIN links	-	-	-	-	32.56.6890	39,50	32.54.0880	41,50
Ganzglastür-Drückerpaar								
Ausführung	Messing-pol.	€/PR	Edelstahlfärbig-sat	€/STK	Messing-pol.	€/PR	Edelstahlfärbig-sat	€/STK
Drückerpaar	32.96.3540	31,00	32.96.3570	36,00	32.96.3540	31,00	32.96.3570	36,00
Drückerlochteil Basic								
Ausführung	Messing-pol.	€/STK	Edelstahlfärbig-sat	€/STK	Messing-pol.	€/STK	Edelstahlfärbig-sat	€/STK
Drückerlochteil re.	32.96.3580	14,50	32.96.3610	17,00	32.96.3580	14,50	32.96.3610	17,00
Drückerlochteil li.	32.96.3620	14,50	32.96.3650	17,00	32.96.3620	14,50	32.96.3650	17,00



FRANCA-R (Serie 32526800-1)

Garnitur mit stabiler Metall-Unterkonstruktion, Dreh-Verbundrosetten, Hochhaltefeder, fest/drehbar gelagert-Schnellmontagesystem, *ohne Madenschraube, für höchste Beanspruchung! Das patentierte Beschlagsystem. Geprüft nach EN 1906 Gebrauchskategorie 3*/4, FS - AbZ erteilt, geeignet für Feuer- und Rauchschutztüren, EN 1634-2.



Modelle mit Stift ZT 8 (8,5/8) mm, FS 9/8 (8,5/8) mm, WC-Riegel 8 (7) mm

Prüfqualität	GK 3	GK 3	GK 4 Objektqualität	GK 4 Objektqualität
Zimmertürgarnituren				
Ausführung	Chrom-pol.	€/GRT	Chrom-pol.	€/GRT
BB	(82) / 32.51.8800	68,00	(82) / 32.54.8800	83,00
PZ	(82) / 32.51.8810	68,00	(82) / 32.54.8810	83,00
WC	(82) / 32.51.8840	83,00	(82) / 32.54.8840	98,00
Wohnungseingangsgarnituren mit Knopf/Drücker				
Ausführung	Chrom-pol.	€/GRT	Chrom-pol.	€/GRT
PZ DIN rechts	(82) / 32.51.8820	88,00	(82) / 32.54.8820	103,00
PZ DIN links	(82) / 32.51.8830	88,00	(82) / 32.54.8830	103,00
Feuerschutzgarnituren mit 9/8 (8,5/8) mm Stift TS 47-56 (37-42) mm				
Ausführung	Chrom-pol.	€/GRT	Chrom-pol.	€/GRT
Drücker/Drücker	-	-	(82) / 32.54.8810FS	103,00
Knopf/Dr. DIN re.	-	-	(82) / 32.54.8820FS	123,00
Knopf/Dr. DIN li.	-	-	(82) / 32.54.8830FS	123,00
Garnituren für Türen inkl. Drückerrosetten, ohne Schlüsselrosetten				
Ausführung	Chrom-pol.	€/GRT	Chrom-pol.	€/GRT
Paar mit Rosette	(82) / 32.51.8850	63,00	(82) / 32.54.8850	78,00
Halbgarnituren für Zimmertüren (ohne Stift)				
Ausführung	Chrom-pol.	€/GRT	Chrom-pol.	€/GRT
BB DIN rechts	32.51.8860	34,00	32.54.8860	41,50
BB DIN links	32.51.8870	34,00	32.54.8870	41,50
Halbgarnituren für Haustüren, mit Metallunterkonstruktion (ohne Stift)				
Ausführung	Chrom-pol.	€/GRT	Chrom-pol.	€/GRT
PZ DIN rechts	-	-	32.54.8880	44,50
PZ DIN links	-	-	32.54.8890	44,50
Ganzglastür-Drückerpaar				
Ausführung	Chrom-pol.	€/PR	Chrom-pol.	€/PR
Drückerpaar	32.96.9890	40,00	32.96.9890	40,00
Drückerlochteil Basic				
Ausführung	Chrom-pol.	€/STK	Chrom-pol.	€/STK
Drückerlochteil re.	32.96.9870	19,00	32.96.9870	19,00
Drückerlochteil li.	32.96.9880	19,00	32.96.9880	19,00

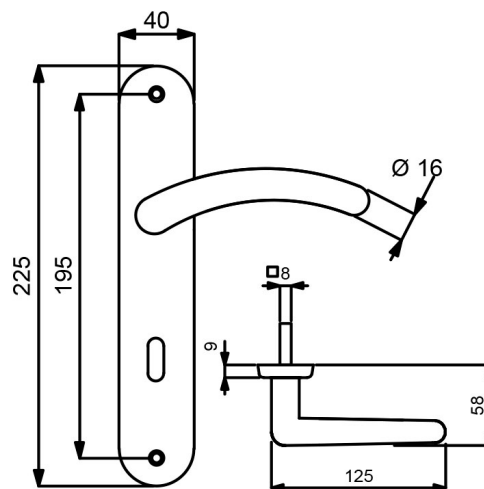
Messing Zimmertürgarnituren

FRANCA-LS (Serie 32966020)

Garnitur mit stabiler Metallkonstruktion, sichtbar verschraubt, mit Hochhaltefeder, für hohe Beanspruchung.

Das patentierte Beschlagsystem.

Geprüft nach EN 1906 Gebrauchskategorie 3, EN 1634-2.



PZ



WC



Knopf

Modelle mit Stift ZT 8 (8,5/8) mm, WC-Riegel 8 (7) mm

Prüfqualität	GK 3		GK 3		GK 3	
Zimmertürgarnituren						
Ausführung	Messing-pol.	€/GRT	Edelstahlfärbig-sat	€/GRT	Chrom-sat.	€/GRT
BB	(82) / 32.96.6020	48,00	(82) / 32.96.6030	53,00	(82) / 32.96.6170	57,00
PZ	(82) / 32.96.6040	48,00	(82) / 32.96.6050	53,00	(82) / 32.96.6180	57,00
WC	(82) / 32.96.7000	63,00	(82) / 32.96.7010	68,00	(82) / 32.96.6210	72,00
Wohnungseingangsgarnituren mit Knopf/Drücker						
Ausführung	Messing-pol.	€/GRT	Edelstahlfärbig-sat	€/GRT	Chrom-sat.	€/GRT
PZ DIN rechts	(82) / 32.96.6060	68,00	(82) / 32.96.6080	73,00	(82) / 32.96.6190	77,00
PZ DIN links	(82) / 32.96.6070	68,00	(82) / 32.96.6090	73,00	(82) / 32.96.6200	77,00
Feuerschutzgarnituren Ö-Norm mit 8,5/8 mm Stift TS 37-42 mm						
Ausführung	Messing-pol.	€/GRT	Edelstahlfärbig-sat	€/GRT	Chrom-sat.	€/GRT
Drücker/Drücker	82.96.6040FS	68,00	82.96.6050FS	73,00	82.96.6180FS	77,00
Knopf/Dr. DIN re.	82.96.6060FS	88,00	82.96.6080FS	93,00	82.96.6190FS	97,00
Knopf/Dr. DIN li.	82.96.6070FS	88,00	82.96.6090FS	93,00	82.96.6200FS	97,00
Halbgarnituren für Zimmertüren (ohne Stift)						
Ausführung	Messing-pol.	€/GRT	Edelstahlfärbig-sat	€/GRT	Chrom-sat.	€/GRT
BB DIN rechts	(82) / 32.96.3800	24,00	(82) / 32.96.3810	26,50	(82) / 32.96.6220	28,50
BB DIN links	(82) / 32.96.4180	24,00	(82) / 32.96.4170	26,50	(82) / 32.96.6230	28,50
Ganzglastür-Drückerpaar						
Ausführung	Messing-pol.	€/PR	Edelstahlfärbig-sat	€/STK	Chrom-sat.	€/PR
Drückerpaar	32.96.3540	31,00	32.96.3570	36,00	32.96.3550	38,00
Drückerlochteil Basic						
Ausführung	Messing-pol.	€/STK	Edelstahlfärbig-sat	€/STK	Chrom-sat.	€/STK
Drückerlochteil re.	32.96.3580	14,50	32.96.3610	17,00	32.96.3590	18,00
Drückerlochteil li.	32.96.3620	14,50	32.96.3650	17,00	32.96.3630	18,00



FRANCA-LS (Serie 32966020)

Garnitur mit stabiler Metallkonstruktion, sichtbar verschraubt, mit Hochhaltefeder, für hohe Beanspruchung!

Das patentierte Beschlagsystem.

Geprüft nach EN 1906 Gebrauchskategorie 3, EN 1634-2.



Ef-sat.



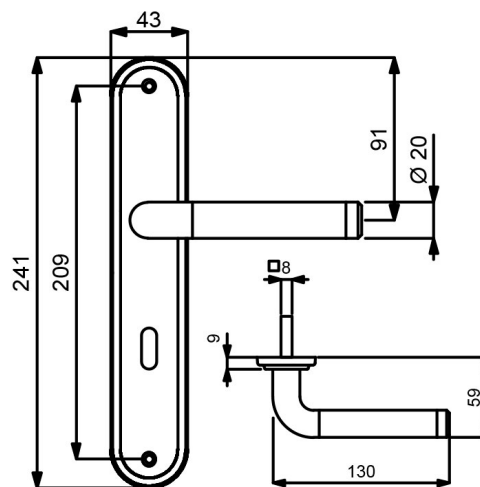
Chrom-sat.

SYBILLE-LS (Serie 32880010)

Garnitur mit stabiler Metallkonstruktion, sichtbar verschraubt, mit Hochhaltefeder, für hohe Beanspruchung!

Das patentierte Beschlagsystem.

Geprüft nach EN 1906 Gebrauchskategorie 3, EN 1634-2.



PZ



WC



Knopf

Modelle mit Stift ZT 8 (8,5/8) mm, WC-Riegel 8 (7) mm

Prüfqualität GK 3

Zimmertürgarnituren

Ausführung	Ef-pol./Ef-sat.	€/GRT
BB	(82) / 32.88.0010	49,00
PZ	(82) / 32.88.0020	49,00
WC	(82) / 32.88.0050	64,00

Wohnungseingangsgarnituren mit Knopf/Drücker

Ausführung	Ef-pol./Ef-sat.	€/GRT
PZ DIN rechts	(82) / 32.88.0030	69,00
PZ DIN links	(82) / 32.88.0040	69,00

Feuerschutzgarnituren Ö-Norm mit 8,5/8 mm Stift TS 37-42 mm

Ausführung	Ef-pol./Ef-sat.	€/GRT
Drücker/Drücker	82.88.0020FS	69,00
Knopf/Dr. DIN re.	82.88.0030FS	89,00
Knopf/Dr. DIN li.	82.88.0040FS	89,00

Halbgarnituren für Zimmertüren (ohne Stift)

Ausführung	Ef-pol./Ef-sat.	€/GRT
BB DIN rechts	(82) / 32.88.0060	24,50
BB DIN links	(82) / 32.88.0070	24,50

Ganzglastür-Drückerpaar

Ausführung	Ef-pol./Ef-sat.	€/PR
Drückerpaar	32.88.0090	36,00

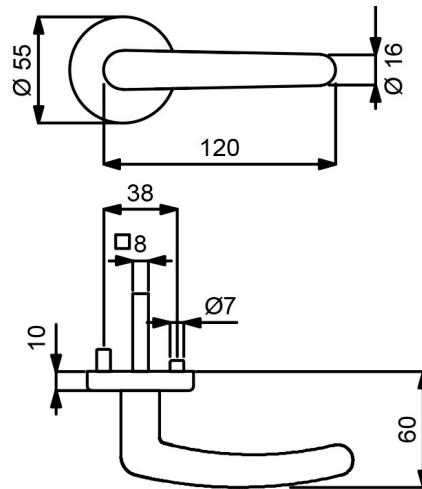
Drückerlochteil Basic

Ausführung	Ef-pol./Ef-sat.	€/STK
Drückerlochteil re./li.	32.88.5850	17,00



LINDA-R (Serie 32519810)

Garnitur mit stabiler Metall-Unterkonstruktion, Dreh-Verbundrosetten, Hochhaltefeder, fest/drehbar gelagert-Schnellmontagesystem, *ohne Madenschraube, für höchste Beanspruchung! Das patentierte Beschlagsystem. Geprüft nach EN 1906 Gebrauchskategorie 3*/4, FS - AbZ erteilt, geeignet für Feuer- und Rauchschutztüren, EN 1634-2.



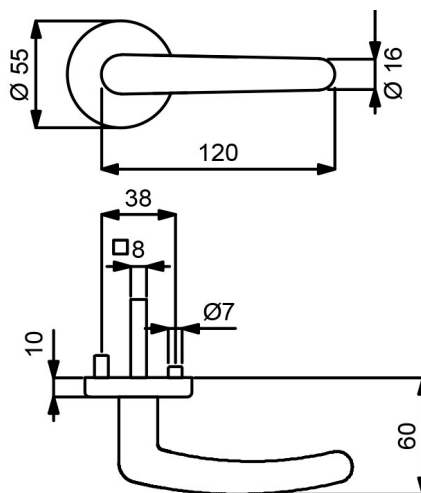
Modelle mit Stift ZT 8 (8,5/8) mm, FS 9/8 (8,5/8) mm, WC-Riegel 8 (7) mm

Prüfqualität	GK 3		GK 3		GK 4 Objektqualität		GK 4 Objektqualität	
Zimmertürgarnituren								
Ausführung	Messing-pol.	€/GRT	Edelstahlfärbig-sat	€/GRT	Messing-pol.	€/GRT	Edelstahlfärbig-sat	€/GRT
BB	(82) / 32.51.9810	58,00	(82) / 32.51.7210	62,00	(82) / 32.54.9810	73,00	(82) / 32.54.7210	77,00
PZ	(82) / 32.51.9820	58,00	(82) / 32.51.7220	62,00	(82) / 32.54.9820	73,00	(82) / 32.54.7220	77,00
WC	(82) / 32.51.9850	73,00	(82) / 32.51.7250	77,00	(82) / 32.54.9850	88,00	(82) / 32.54.7250	92,00
Wohnungseingangsgarnituren mit Knopf/Drücker								
Ausführung	Messing-pol.	€/GRT	Edelstahlfärbig-sat	€/GRT	Messing-pol.	€/GRT	Edelstahlfärbig-sat	€/GRT
PZ DIN rechts	(82) / 32.51.9830	78,00	(82) / 32.51.7230	82,00	(82) / 32.54.9830	93,00	(82) / 32.54.7230	97,00
PZ DIN links	(82) / 32.51.9840	78,00	(82) / 32.51.7240	82,00	(82) / 32.54.9840	93,00	(82) / 32.54.7240	97,00
Feuerschutzgarnituren mit 9/8 (8,5/8) mm Stift TS 47-56 (37-42) mm								
Ausführung	Messing-pol.	€/GRT	Edelstahlfärbig-sat	€/GRT	Messing-pol.	€/GRT	Edelstahlfärbig-sat	€/GRT
Drücker/Drücker	-	-	-	-	(82) / 32.54.9820FS	93,00	(82) / 32.54.7220FS	97,00
Knopf/Dr. DIN re.	-	-	-	-	(82) / 32.54.9830FS	113,00	(82) / 32.54.7230FS	117,00
Knopf/Dr. DIN li.	-	-	-	-	(82) / 32.54.9840FS	83,00	(82) / 32.54.7240FS	87,00
Garnituren für Türen inkl. Drückerrosetten, ohne Schlüsselrosetten								
Ausführung	Messing-pol.	€/GRT	Edelstahlfärbig-sat	€/GRT	Messing-pol.	€/GRT	Edelstahlfärbig-sat	€/GRT
Paar mit Rosette	(82) / 32.51.9800	53,00	(82) / 32.51.7200	57,00	(82) / 32.54.9800	68,00	(82) / 32.54.7200	72,00
Halbgarnituren für Zimmertüren (ohne Stift)								
Ausführung	Messing-pol.	€/GRT	Edelstahlfärbig-sat	€/GRT	Messing-pol.	€/GRT	Edelstahlfärbig-sat	€/GRT
BB DIN rechts	32.51.9860	29,00	32.51.7260	31,00	32.54.9860	36,50	32.54.7260	38,50
BB DIN links	32.51.9870	29,00	32.51.7270	31,00	32.54.9870	36,50	32.54.7270	38,50
Halbgarnituren für Haustüren, mit Metallunterkonstruktion (ohne Stift)								
Ausführung	Messing-pol.	€/GRT	Edelstahlfärbig-sat	€/GRT	Messing-pol.	€/GRT	Edelstahlfärbig-sat	€/GRT
PZ DIN rechts	-	-	-	-	32.54.9880	39,50	32.54.7280	41,50
PZ DIN links	-	-	-	-	32.54.9890	39,50	32.54.7290	41,50
Ganzglastür-Drückerpaar								
Ausführung	Messing-pol.	€/PR	Edelstahlfärbig-sat	€/PR	Messing-pol.	€/PR	Edelstahlfärbig-sat	€/PR
Drückerpaar	32.76.5000	31,00	32.96.2690	36,00	32.76.5000	31,00	32.96.2690	36,00
Drückerlochteil Basic								
Ausführung	Messing-pol.	€/STK	Edelstahlfärbig-sat	€/STK	Messing-pol.	€/STK	Edelstahlfärbig-sat	€/STK
Drückerlochteil re./li.	32.96.9760	14,50	32.96.2660	17,00	32.96.9760	14,50	32.96.2660	17,00

Messing Zimmertürgarnituren

LINDA-R (Serie 32519810-1)

Garnitur mit stabiler Metall-Unterkonstruktion, Dreh-Verbundrosetten, Hochhaltefeder, fest/drehbar gelagert-Schnellmontagesystem, *ohne Madenschraube, für höchste Beanspruchung! Das patentierte Beschlagsystem. Geprüft nach EN 1906 Gebrauchskategorie 3*/4, FS - AbZ erteilt, geeignet für Feuer- und Rauchschutztüren, EN 1634-2.



PZ

WC

Knopf

Modelle mit Stift ZT 8 (8,5/8) mm, FS 9/8 (8,5/8) mm, WC-Riegel 8 (7) mm

Prüfqualität	GK 3		GK 3		GK 4 Objektqualität		GK 4 Objektqualität	
Zimmertürgarnituren	Chrom-pol.	€/GRT	Chrom-sat.	€/GRT	Chrom-pol.	€/GRT	Chrom-sat.	€/GRT
Ausführung	Chrom-pol.	€/GRT	Chrom-sat.	€/GRT	Chrom-pol.	€/GRT	Chrom-sat.	€/GRT
BB	(82) / 32.51.9410	68,00	(82) / 32.51.9610	64,00	(82) / 32.54.9410	83,00	(82) / 32.54.9610	79,00
PZ	(82) / 32.51.9420	68,00	(82) / 32.51.9620	64,00	(82) / 32.54.9420	83,00	(82) / 32.54.9620	79,00
WC	(82) / 32.51.9750	83,00	(82) / 32.51.9550	79,00	(82) / 32.54.9750	98,00	(82) / 32.54.9550	94,00
Wohnungseingangsgarnituren mit Knopf/Drücker								
Ausführung	Chrom-pol.	€/GRT	Chrom-sat.	€/GRT	Chrom-pol.	€/GRT	Chrom-sat.	€/GRT
PZ DIN rechts	(82) / 32.51.9760	88,00	(82) / 32.51.9560	84,00	(82) / 32.54.9760	103,00	(82) / 32.54.9560	99,00
PZ DIN links	(82) / 32.51.9770	88,00	(82) / 32.51.9570	84,00	(82) / 32.54.9770	103,00	(82) / 32.54.9570	99,00
Feuerschutzgarnituren mit 9/8 (8,5/8) mm Stift TS 47-56 (37-42) mm								
Ausführung	Chrom-pol.	€/GRT	Chrom-sat.	€/GRT	Chrom-pol.	€/GRT	Chrom-sat.	€/GRT
Drücker/Drücker	-	-	-	-	(82) / 32.54.9420FS	103,00	(82) / 32.54.9620FS	119,00
Knopf/Dr. DIN re.	-	-	-	-	(82) / 32.54.9760FS	123,00	(82) / 32.54.9560FS	99,00
Knopf/Dr. DIN li.	-	-	-	-	(82) / 32.54.9770FS	123,00	(82) / 32.54.9570FS	119,00
Garnituren für Türen inkl. Drückerrosetten, ohne Schlüsselrosetten								
Ausführung	Chrom-pol.	€/GRT	Chrom-sat.	€/GRT	Chrom-pol.	€/GRT	Chrom-sat.	€/GRT
Paar mit Rosette	(82) / 32.51.9400	63,00	(82) / 32.51.9600	59,00	(82) / 32.54.9400	78,00	(82) / 32.54.9600	74,00
Halbgarnituren für Zimmertüren (ohne Stift)								
Ausführung	Chrom-pol.	€/GRT	Chrom-sat.	€/GRT	Chrom-pol.	€/GRT	Chrom-sat.	€/GRT
BB DIN rechts	32.51.9460	34,00	32.51.9660	32,00	32.54.9460	41,50	32.54.9660	39,50
BB DIN links	32.51.9470	34,00	32.51.9670	32,00	32.54.9470	41,50	32.54.9670	39,50
Halbgarnituren für Haustüren, mit Metallunterkonstruktion (ohne Stift)								
Ausführung	Chrom-pol.	€/GRT	Chrom-sat.	€/GRT	Chrom-pol.	€/GRT	Chrom-sat.	€/GRT
PZ DIN rechts	-	-	-	-	32.54.9480	44,50	32.54.9680	42,50
PZ DIN links	-	-	-	-	32.54.9490	44,50	32.54.9690	42,50
Ganzglastür-Drückerpaar								
Ausführung	Chrom-pol.	€/PR	Chrom-sat.	€/PR	Chrom-pol.	€/PR	Chrom-sat.	€/PR
Drückerpaar	32.76.4090	40,00	32.76.4080	38,00	32.76.4090	40,00	32.76.4080	38,00
Drückerlochteil Basic								
Ausführung	Chrom-pol.	€/STK	Chrom-sat.	€/STK	Chrom-pol.	€/STK	Chrom-sat.	€/STK
Drückerlochteil re./li.	32.96.9660	19,00	32.96.2760	18,00	32.96.9660	19,00	32.96.2760	18,00

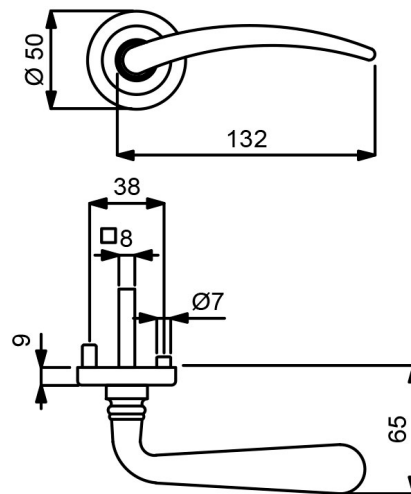


ALEXANDRA-R (Serie 32801200)

Garnitur mit hochwertiger Nylon-Unterkonstruktion, Verbundrosetten, Hochhaltefeder, für hohe Beanspruchung!

Das patentierte Beschlagsystem.

Geprüft nach EN 1906 Gebrauchskategorie 3, EN 1634-2.



PZ

WC

Knopf

Modelle mit Stift ZT 8 (8,5/8) mm, WC-Riegel 8 (7) mm

Prüfqualität	GK 3		GK 3	
Zimmertürgarnituren				
Ausführung	Messing-pol.	€/GRT	Edelstahlfärbig-sat	€/GRT
BB	(82) / 32.80.1200	46,00	(82) / 32.80.0500	50,00
PZ	(82) / 32.80.1210	46,00	(82) / 32.80.0510	50,00
WC	(82) / 32.80.1240	61,00	(82) / 32.80.0540	65,00
Wohnungseingangsgarnituren mit Knopf/Drücker				
Ausführung	Messing-pol.	€/GRT	Edelstahlfärbig-sat	€/GRT
PZ DIN rechts	(82) / 32.80.1220	66,00	(82) / 32.80.0520	70,00
PZ DIN links	(82) / 32.80.1230	66,00	(82) / 32.80.0530	70,00
Feuerschutzgarnituren Ö-Norm mit 8,5/8 mm Stift TS 37-42 mm				
Ausführung	Messing-pol.	€/GRT	Edelstahlfärbig-sat	€/GRT
Drücker/Drücker	82.80.1210FS	66,00	82.80.0510FS	70,00
Knopf/Dr. DIN re.	82.80.1220FS	86,00	82.80.0520FS	90,00
Knopf/Dr. DIN li.	82.80.1230FS	86,00	82.80.0530FS	90,00
Garnituren für Türen inkl. Drückerrosetten, ohne Schlüsselrosetten				
Ausführung	Messing-pol.	€/GRT	Edelstahlfärbig-sat	€/GRT
Paar mit Rosette	(82) / 32.80.1290	41,00	(82) / 32.80.0630	45,00
Halbgarnituren für Zimmertüren (ohne Stift)				
Ausführung	Messing-pol.	€/GRT	Edelstahlfärbig-sat	€/GRT
BB DIN rechts	32.80.1250	23,00	32.80.1260	25,00
BB DIN links	32.80.1270	23,00	32.80.1280	25,00
Halbgarnituren für Haustüren, mit Metallunterkonstruktion, ohne Hochhaltefeder und Stift				
Ausführung	Messing-pol.	€/GRT	Edelstahlfärbig-sat	€/GRT
PZ DIN rechts	32.80.1320	26,00	32.80.1300	28,00
PZ DIN links	32.80.1330	26,00	32.80.1310	28,00
Ganzglastür-Drückerpaar				
Ausführung	Messing-pol.	€/PR	Edelstahlfärbig-sat	€/PR
Drückerpaar	32.96.8080	34,00	32.96.8090	36,00
Drückerlochteil Basic				
Ausführung	Messing-pol.	€/STK	Edelstahlfärbig-sat	€/STK
Drückerlochteil re.	32.96.8040	16,00	32.96.8060	17,00
Drückerlochteil li.	32.96.8050	16,00	32.96.8070	17,00

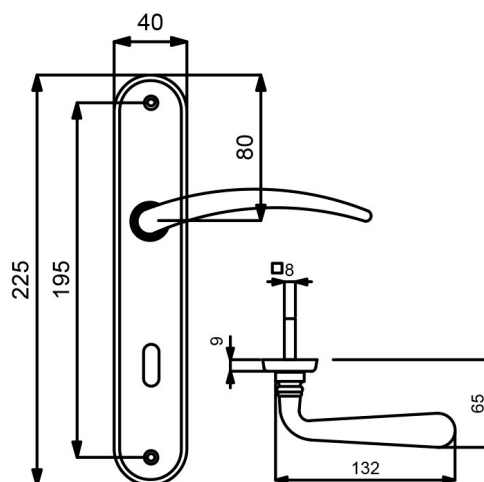
Messing Zimmertürgarnituren

ALEXANDRA-LS (Serie 32969000)

Garnitur mit stabiler Metallkonstruktion, sichtbar verschraubt, mit Hochhaltefeder, für hohe Beanspruchung!

Das patentierte Beschlagsystem.

Geprüft nach EN 1906 Gebrauchskategorie 3, EN 1634-2.



PZ



WC



Knopf

Modelle mit Stift ZT 8 (8,5/8) mm, WC-Riegel 8 (7) mm

Prüfqualität	GK 3		GK 3	
Zimmertürgarnituren				
Ausführung	Messing-pol.	€/GRT	Edelstahlfärbig-sat	€/GRT
BB	(82) / 32.96.9000	42,00	(82) / 32.96.9010	53,00
PZ	(82) / 32.96.9020	42,00	(82) / 32.96.9030	53,00
WC	(82) / 32.96.9080	57,00	(82) / 32.96.9090	68,00
Wohnungseingangsgarnituren mit Knopf/Drücker				
Ausführung	Messing-pol.	€/GRT	Edelstahlfärbig-sat	€/GRT
PZ DIN rechts	(82) / 32.96.9040	62,00	(82) / 32.96.9060	73,00
PZ DIN links	(82) / 32.96.9050	62,00	(82) / 32.96.9070	73,00
Feuerschutzgarnituren Ö-Norm mit 8,5/8 mm Stift TS 37-42 mm				
Ausführung	Messing-pol.	€/GRT	Edelstahlfärbig-sat	€/GRT
Drücker/Drücker	82.96.9020FS	62,00	82.96.9030FS	73,00
Knopf/Dr. DIN re.	82.96.9040FS	82,00	82.96.9060FS	93,00
Knopf/Dr. DIN li.	82.96.9050FS	82,00	82.96.9070FS	93,00
Halbgarnituren für Zimmertüren (ohne Stift)				
Ausführung	Messing-pol.	€/GRT	Edelstahlfärbig-sat	€/GRT
BB DIN rechts	(82) / 32.85.6240	21,00	(82) / 32.85.6230	26,50
BB DIN links	(82) / 32.85.6250	21,00	(82) / 32.85.6260	26,50
Ganzglastür-Drückerpaar				
Ausführung	Messing-pol.	€/PR	Edelstahlfärbig-sat	€/PR
Drückerpaar	32.96.8080	34,00	32.96.8090	36,00
Drückerlochteil Basic				
Ausführung	Messing-pol.	€/STK	Edelstahlfärbig-sat	€/STK
Drückerlochteil re.	32.96.8040	16,00	32.96.8060	17,00
Drückerlochteil li.	32.96.8050	16,00	32.96.8070	17,00

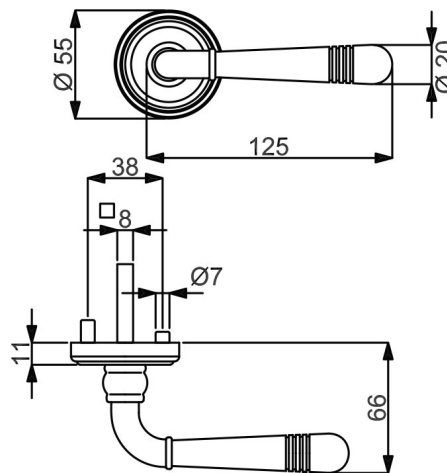


SCARLET-R (Serie 32522000)

Garnitur mit stabiler Metall-Unterkonstruktion, Dreh-Verbundrosetten, Hochhaltefeder, fest/drehbar gelagert-Schnellmontagesystem, *ohne Madenschraube, für höchste Beanspruchung! Das patentierte Beschlagsystem. Geprüft nach EN 1906 Gebrauchskategorie 3*/4, FS - AbZ erteilt, geeignet für Feuer- und Rauchschutztüren, EN 1634-2.



● S. 145



PZ

WC

Knopf

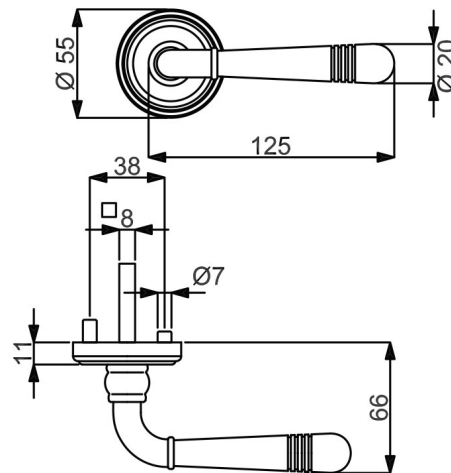
Modelle mit Stift ZT 8 (8,5/8) mm, FS 9/8 (8,5/8) mm, WC-Riegel 8 (7) mm

Prüfqualität	GK 3		GK 4 Objektqualität		GK 4 Objektqualität			
	Messing-pol.	€/GRT	Edelstahlfärbig-sat	€/GRT	Messing-pol.	€/GRT	Edelstahlfärbig-sat	€/GRT
Zimmertürgarnituren								
Ausführung	Messing-pol.	€/GRT	Edelstahlfärbig-sat	€/GRT	Messing-pol.	€/GRT	Edelstahlfärbig-sat	€/GRT
BB	(82) / 32.52.2000	75,00	(82) / 32.52.1800	80,00	(82) / 32.56.2000	90,00	(82) / 32.56.1800	95,00
PZ	(82) / 32.52.2010	75,00	(82) / 32.52.1810	80,00	(82) / 32.56.2010	90,00	(82) / 32.56.1810	95,00
WC	(82) / 32.52.2040	90,00	(82) / 32.52.1840	95,00	(82) / 32.56.2040	105,00	(82) / 32.56.1840	110,00
Wohnungseingangsgarnituren mit Knopf/Drücker								
Ausführung	Messing-pol.	€/GRT	Edelstahlfärbig-sat	€/GRT	Messing-pol.	€/GRT	Edelstahlfärbig-sat	€/GRT
PZ DIN rechts	(82) / 32.52.2020	95,00	(82) / 32.52.1820	100,00	(82) / 32.56.2020	110,00	(82) / 32.56.1820	115,00
PZ DIN links	(82) / 32.52.2030	95,00	(82) / 32.52.1830	100,00	(82) / 32.56.2030	110,00	(82) / 32.56.1830	115,00
Feuerschutzgarnituren mit 9/8 (8,5/8) mm Stift TS 47-56 (37-42) mm								
Ausführung	Messing-pol.	€/GRT	Edelstahlfärbig-sat	€/GRT	Messing-pol.	€/GRT	Edelstahlfärbig-sat	€/GRT
Drücker/Drücker	-	-	-	-	(82) / 32.56.2010FS	110,00	(82) / 32.56.1810FS	115,00
Knopf/Dr. DIN re.	-	-	-	-	(82) / 32.56.2020FS	130,00	(82) / 32.56.1820FS	135,00
Knopf/Dr. DIN li.	-	-	-	-	(82) / 32.56.2030FS	130,00	(82) / 32.56.1830FS	135,00
Garnituren für Türen inkl. Drückerrosetten, ohne Schlüsselrosetten								
Ausführung	Messing-pol.	€/GRT	Edelstahlfärbig-sat	€/GRT	Messing-pol.	€/GRT	Edelstahlfärbig-sat	€/GRT
Paar mit Rosette	(82) / 32.52.2050	70,00	(82) / 32.52.1850	75,00	(82) / 32.56.2050	85,00	(82) / 32.56.1850	90,00
Halbgarnituren für Zimmertüren (ohne Stift)								
Ausführung	Messing-pol.	€/GRT	Edelstahlfärbig-sat	€/GRT	Messing-pol.	€/GRT	Edelstahlfärbig-sat	€/GRT
BB DIN rechts	32.52.2060	37,50	32.52.1860	40,00	32.56.2060	45,00	32.56.1860	47,50
BB DIN links	32.52.2070	37,50	32.52.1870	40,00	32.56.2070	45,00	32.56.1870	47,50
Halbgarnituren für Haustüren, mit Metallunterkonstruktion (ohne Stift)								
Ausführung	Messing-pol.	€/GRT	Edelstahlfärbig-sat	€/GRT	Messing-pol.	€/GRT	Edelstahlfärbig-sat	€/GRT
PZ DIN rechts	-	-	-	-	32.56.2080	48,00	32.56.1880	50,50
PZ DIN links	-	-	-	-	32.56.2090	48,00	32.56.1890	50,50
Ganzglastür-Drückerpaar								
Ausführung	Messing-pol.	€/PR	Edelstahlfärbig-sat	€/PR	Messing-pol.	€/PR	Edelstahlfärbig-sat	€/PR
Drückerpaar	32.70.5200	44,00	32.70.5180	52,00	32.70.5200	44,00	32.70.5180	52,00
Drückerlochteil Basic								
Ausführung	Messing-pol.	€/STK	Edelstahlfärbig-sat	€/STK	Messing-pol.	€/STK	Edelstahlfärbig-sat	€/STK
Drückerlochteil re./li.	32.70.0050	21,00	32.70.0880	25,00	32.70.0050	21,00	32.70.0880	25,00

Messing Zimmertürgarnituren

SCARLET-R (Serie 32522000-1)

Garnitur mit stabiler Metall-Unterkonstruktion, Dreh-Verbundrosetten, Hochhaltefeder, fest/drehbar gelagert-Schnellmontagesystem, *ohne Madenschraube, für höchste Beanspruchung! Das patentierte Beschlagsystem. Geprüft nach EN 1906 Gebrauchskategorie 3*/4, FS - AbZ erteilt, geeignet für Feuer- und Rauchschutztüren, EN 1634-2.



PZ

WC

Knopf

Modelle mit Stift ZT 8 (8,5/8) mm, FS 9/8 (8,5/8) mm, WC-Riegel 8 (7) mm

Prüfqualität	GK 3	GK 3	GK 4 Objektqualität	GK 4 Objektqualität
Zimmertürgarnituren				
Ausführung	Chrom-pol.	€/GRT	Stahlgrau-sat.	€/GRT
BB	(82) / 32.52.2200	84,00	(82) / 32.52.7400	103,00
PZ	(82) / 32.52.2210	84,00	(82) / 32.52.7410	103,00
WC	(82) / 32.52.2240	99,00	(82) / 32.52.7440	123,00
Wohnungseingangsgarnituren mit Knopf/Drücker				
Ausführung	Chrom-pol.	€/GRT	Stahlgrau-sat.	€/GRT
PZ DIN rechts	(82) / 32.52.2220	104,00	(82) / 32.52.7420	123,00
PZ DIN links	(82) / 32.52.2230	104,00	(82) / 32.52.7430	118,00
Feuerschutzgarnituren mit 9/8 (8,5/8) mm Stift TS 47-56 (37-42) mm				
Ausführung	Chrom-pol.	€/GRT	Stahlgrau-sat.	€/GRT
Drücker/Drücker	-	-	-	-
Knopf/Dr. DIN re.	-	-	-	-
Knopf/Dr. DIN li.	-	-	-	-
Garnituren für Türen inkl. Drückerrosetten, ohne Schlüsselrosetten				
Ausführung	Chrom-pol.	€/GRT	Stahlgrau-sat.	€/GRT
Paar mit Rosette	(82) / 32.52.2250	79,00	(82) / 32.52.7450	98,00
Halbgarnituren für Zimmertüren (ohne Stift)				
Ausführung	Chrom-pol.	€/GRT	Stahlgrau-sat.	€/GRT
BB DIN rechts	32.52.2260	42,00	32.52.7460	51,50
BB DIN links	32.52.2270	42,00	32.52.7470	51,50
Halbgarnituren für Haustüren, mit Metallunterkonstruktion (ohne Stift)				
Ausführung	Chrom-pol.	€/GRT	Stahlgrau-sat.	€/GRT
PZ DIN rechts	-	-	-	-
PZ DIN links	-	-	-	-
Ganzglastür-Drückerpaar				
Ausführung	Chrom-pol.	€/PR	Stahlgrau-sat.	€/PR
Drückerpaar	32.70.5190	50,00	32.87.6340	58,00
Drückerlochteil Basic				
Ausführung	Chrom-pol.	€/STK	Stahlgrau-sat.	€/STK
Drückerlochteil re./li.	32.70.0140	24,00	32.87.6330	28,00



SCARLET-LS (Serie 32700010)

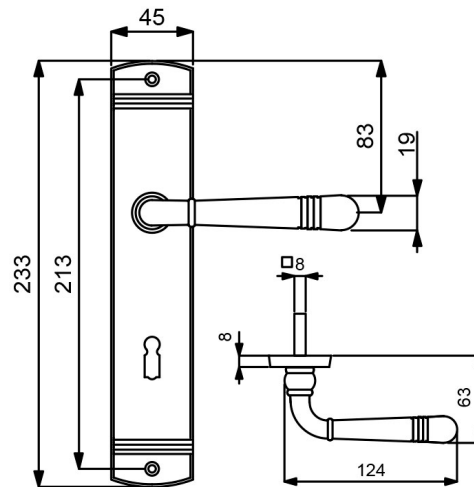
Garnitur mit stabiler Metallkonstruktion, sichtbar verschraubt, mit Hochhaltefeder, für hohe Beanspruchung!

Das patentierte Beschlagsystem.

Geprüft nach EN 1906 Gebrauchskategorie 3, EN 1634-2.



● S. 146



PZ

WC

Knopf

Modelle mit Stift ZT 8 (8,5/8) mm, WC-Riegel 8 (7) mm

Prüfqualität	GK 3		GK 3	
Zimmertürgarnituren				
Ausführung	Messing-pol.	€/GRT	Robusta Gold-pol.	€/GRT
BB	(82) / 32.70.0010	66,00	32.70.1080	112,00
PZ	(82) / 32.70.0710	66,00	32.70.1090	112,00
WC	(82) / 32.70.0030	81,00	32.70.1110	127,00
Wohnungseingangsgarnituren mit Knopf/Drücker				
Ausführung	Messing-pol.	€/GRT	Robusta Gold-pol.	€/GRT
PZ DIN rechts	(82) / 32.70.4530	86,00	32.70.4540	132,00
PZ DIN links	(82) / 32.70.4520	86,00	32.70.4550	132,00
Feuerschutzgarnituren Ö-Norm mit 8,5/8 mm Stift TS 37-42 mm				
Ausführung	Messing-pol.	€/GRT	Robusta Gold-pol.	€/GRT
Drücker/Drücker	82.70.0710FS	86,00	-	-
Knopf/Dr. DIN re.	82.70.4530FS	106,00	-	-
Knopf/Dr. DIN li.	82.70.4520FS	106,00	-	-
Halbgarnituren für Zimmertüren (ohne Stift)				
Ausführung	Messing-pol.	€/GRT	Robusta Gold-pol.	€/GRT
BB DIN rechts	(82) / 32.70.5010	33,00	32.70.5040	56,00
BB DIN links	(82) / 32.70.5090	33,00	32.70.5120	56,00
Ganzglastür-Drückerpaar				
Ausführung	Messing-pol.	€/PR	Robusta Gold-pol.	€/PR
Drückerpaar	32.70.5200	44,00	32.70.5240	50,00
Drückerlochteil Basic				
Ausführung	Messing-pol.	€/STK	Robusta Gold-pol.	€/STK
Drückerlochteil re./li.	32.70.0050	21,00	32.70.1070	24,00

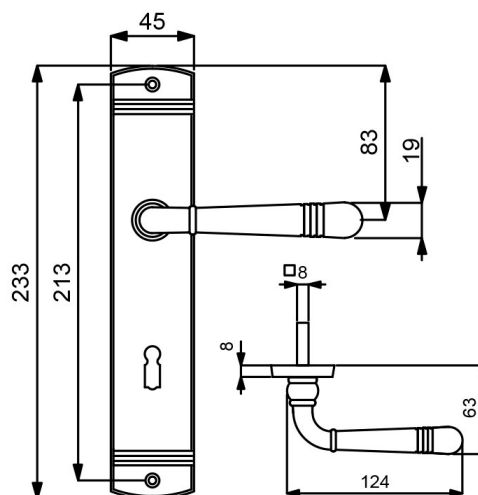
Messing Zimmertürgarnituren

SCARLET-LS (Serie 32700010-1)

Garnitur mit stabiler Metallkonstruktion, sichtbar verschraubt, mit Hochhaltefeder, für hohe Beanspruchung!

Das patentierte Beschlagsystem.

Geprüft nach EN 1906 Gebrauchskategorie 3, EN 1634-2.



PZ

WC

Knopf

Modelle mit Stift ZT 8 (8,5/8) mm, WC-Riegel 8 (7) mm

Prüfqualität	GK 3		GK 3		GK 3	
Zimmertürgarnituren						
Ausführung	Edelstahlfärbig-sat	€/GRT	Chrom-pol.	€/GRT	Stahlgrau-sat.	€/GRT
BB	(82) / 32.70.0840	82,00	(82) / 32.70.0100	84,00	(82) / 32.87.6200	105,00
PZ	(82) / 32.70.4490	82,00	(82) / 32.70.0700	84,00	(82) / 32.87.6210	105,00
WC	(82) / 32.70.0860	97,00	(82) / 32.70.0120	99,00	(82) / 32.87.6240	120,00
Wohnungseingangsgarnituren mit Knopf/Drücker						
Ausführung	Edelstahlfärbig-sat	€/GRT	Chrom-pol.	€/GRT	Stahlgrau-sat.	€/GRT
PZ DIN rechts	(82) / 32.70.4510	102,00	(82) / 32.70.4560	104,00	(82) / 32.87.6220	125,00
PZ DIN links	(82) / 32.70.4500	102,00	(82) / 32.70.4570	104,00	(82) / 32.87.6230	125,00
Feuerschutzgarnituren Ö-Norm mit 8,5/8 mm Stift TS 37-42 mm						
Ausführung	Edelstahlfärbig-sat	€/GRT	Chrom-pol.	€/GRT	Stahlgrau-sat.	€/GRT
Drücker/Drücker	82.70.4490FS	102,00	82.70.0700FS	104,00	82.87.6210FS	125,00
Knopf/Dr. DIN re.	82.70.4510FS	122,00	82.70.4560FS	124,00	82.87.6220FS	145,00
Knopf/Dr. DIN li.	82.70.4500FS	122,00	82.70.4570FS	124,00	82.87.6230FS	145,00
Halbgarnituren für Zimmertüren (ohne Stift)						
Ausführung	Edelstahlfärbig-sat	€/GRT	Chrom-pol.	€/GRT	Stahlgrau-sat.	€/GRT
BB DIN rechts	(82) / 32.70.5030	41,00	(82) / 32.70.5020	42,00	(82) / 32.87.6250	52,50
BB DIN links	(82) / 32.70.5110	41,00	(82) / 32.70.5100	42,00	(82) / 32.87.6260	52,50
Ganzglastür-Drückerpaar						
Ausführung	Edelstahlfärbig-sat	€/PR	Chrom-pol.	€/PR	Stahlgrau-sat.	€/PR
Drückerpaar	32.70.5180	52,00	32.70.5190	50,00	32.87.6340	58,00
Drückerlochteil Basic						
Ausführung	Edelstahlfärbig-sat	€/STK	Chrom-pol.	€/STK	Stahlgrau-sat.	€/STK
Drückerlochteil re./li.	32.70.0880	25,00	32.70.0140	24,00	32.87.6330	28,00



SCARLET-LS (Serie 32700010-1)

Garnitur mit stabiler Metallkonstruktion, sichtbar verschraubt, mit Hochhaltefeder, für hohe Beanspruchung!
Das patentierte Beschlagsystem.
Geprüft nach EN 1906 Gebrauchskategorie 3, EN 1634-2.



Chrom-pol.



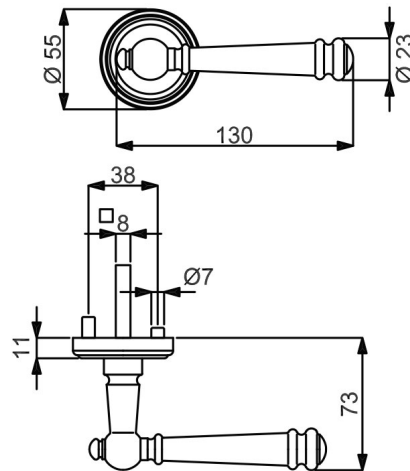
Stahlgrau-sat.

MOUNT EVEREST-R (Serie 32522600)

Garnitur mit stabiler Metall-Unterkonstruktion, Dreh-Verbundrosetten, Hochhaltefeder, fest/drehbar gelagert-Schnellmontagesystem, *ohne Madenschraube, für höchste Beanspruchung! Das patentierte Beschlagsystem. Geprüft nach EN 1906 Gebrauchskategorie 3*/4, FS - AbZ erteilt, geeignet für Feuer- und Rauchschutztüren, EN 1634-2.



● S. 147



PZ

WC

Knopf

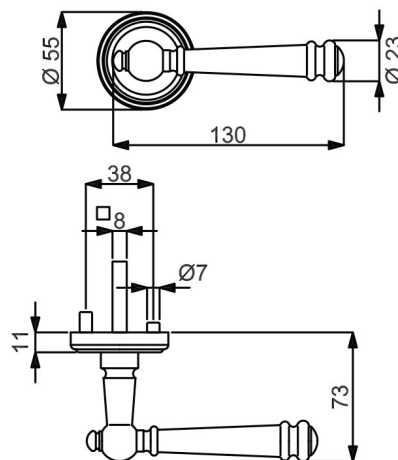
Modelle mit Stift ZT 8 (8,5/8) mm, FS 9/8 (8,5/8) mm, WC-Riegel 8 (7) mm

Prüfqualität	GK 3		GK 3		GK 4 Objektqualität		GK 4 Objektqualität	
Zimmertürgarnituren	Ausführung	Brüniert-sat. €/GRT	Messing-pol. €/GRT	Brüniert-sat. €/GRT	Messing-pol. €/GRT	Brüniert-sat. €/GRT	Messing-pol. €/GRT	
Wohnungseingangsgarnituren mit Knopf/Drücker								
Ausführung	Brüniert-sat.	€/GRT	Messing-pol. €/GRT	Brüniert-sat.	€/GRT	Messing-pol. €/GRT	Messing-pol. €/GRT	
PZ DIN rechts	(82) / 32.52.3820	119,00	(82) / 32.52.2620	119,00	(82) / 32.56.3820	134,00	(82) / 32.56.2620	134,00
PZ DIN links	(82) / 32.52.3830	119,00	(82) / 32.52.2630	119,00	(82) / 32.56.3830	134,00	(82) / 32.56.2630	134,00
Feuerschutzgarnituren mit 9/8 (8,5/8) mm Stift TS 47-56 (37-42) mm								
Ausführung	Brüniert-sat.	€/GRT	Messing-pol. €/GRT	Brüniert-sat.	€/GRT	Messing-pol. €/GRT	Messing-pol. €/GRT	
Drücker/Drücker	-	-	-	(82) / 32.56.3810FS	134,00	(82) / 32.56.2610FS	134,00	
Knopf/Dr. DIN re.	-	-	-	(82) / 32.56.3820FS	154,00	(82) / 32.56.2620FS	154,00	
Knopf/Dr. DIN li.	-	-	-	(82) / 32.56.3830FS	154,00	(82) / 32.56.2630FS	154,00	
Garnituren für Türen inkl. Drückerrosetten, ohne Schlüsselrosetten								
Ausführung	Brüniert-sat.	€/GRT	Messing-pol. €/GRT	Brüniert-sat.	€/GRT	Messing-pol. €/GRT	Messing-pol. €/GRT	
Paar mit Rosette	(82) / 32.52.3850	94,00	(82) / 32.52.2650	94,00	(82) / 32.56.3850	109,00	(82) / 32.56.2650	109,00
Halbgarnituren für Zimmertüren (ohne Stift)								
Ausführung	Brüniert-sat.	€/GRT	Messing-pol. €/GRT	Brüniert-sat.	€/GRT	Messing-pol. €/GRT	Messing-pol. €/GRT	
BB DIN rechts	32.52.3860	49,50	32.52.2660	49,50	32.56.3860	57,00	32.56.2660	57,00
BB DIN links	32.52.3870	49,50	32.52.2670	49,50	32.56.3870	57,00	32.56.2670	57,00
Halbgarnituren für Haustüren, mit Metallunterkonstruktion (ohne Stift)								
Ausführung	Brüniert-sat.	€/GRT	Messing-pol. €/GRT	Brüniert-sat.	€/GRT	Messing-pol. €/GRT	Messing-pol. €/GRT	
PZ DIN rechts	-	-	-	32.56.3880	60,00	32.56.2680	60,00	
PZ DIN links	-	-	-	32.56.3890	60,00	32.56.2690	60,00	
Ganzglastür-Drückerpaar								
Ausführung	Brüniert-sat.	€/PR	Messing-pol. €/PR	Brüniert-sat.	€/PR	Messing-pol. €/PR	Messing-pol. €/PR	
Drückerpaar	32.87.0680	64,00	32.87.0780	64,00	32.87.0680	64,00	32.87.0780	64,00
Drückerlochteil Basic								
Ausführung	Brüniert-sat.	€/STK	Messing-pol. €/STK	Brüniert-sat.	€/STK	Messing-pol. €/STK	Messing-pol. €/STK	
Drückerlochteil re./li.	32.25.3970	31,00	32.87.0770	31,00	32.25.3970	31,00	32.87.0770	31,00



MOUNT EVEREST-R (Serie 32522600-1)

Garnitur mit stabiler Metall-Unterkonstruktion, Dreh-Verbundrosetten, Hochhaltefeder, fest/drehbar gelagert-Schnellmontagesystem, *ohne Madenschraube, für höchste Beanspruchung! Das patentierte Beschlagsystem. Geprüft nach EN 1906 Gebrauchskategorie 3*/4, FS - AbZ erteilt, geeignet für Feuer- und Rauchschutztüren, EN 1634-2.



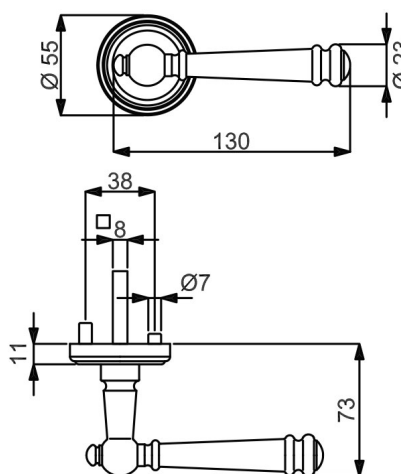
Modelle mit Stift ZT 8 (8,5/8) mm, FS 9/8 (8,5/8) mm, WC-Riegel 8 (7) mm

Prüfqualität	GK 3		GK 3		GK 4 Objektqualität		GK 4 Objektqualität	
Zimmertürgarnituren								
Ausführung	Edelstahlfärbig-sat	€/GRT	Edelstahlfärbig-pol.	€/GRT	Edelstahlfärbig-sat	€/GRT	Edelstahlfärbig-pol.	€/GRT
BB	(82) / 32.52.2400	106,00	(82) / 32.52.2800	108,00	(82) / 32.56.2400	121,00	(82) / 32.56.2800	123,00
PZ	(82) / 32.52.2410	106,00	(82) / 32.52.2810	108,00	(82) / 32.56.2410	121,00	(82) / 32.56.2810	123,00
WC	(82) / 32.52.2440	121,00	(82) / 32.52.2840	123,00	(82) / 32.56.2440	136,00	(82) / 32.56.2840	138,00
Wohnungseingangsgarnituren mit Knopf/Drücker								
Ausführung	Edelstahlfärbig-sat	€/GRT	Edelstahlfärbig-pol.	€/GRT	Edelstahlfärbig-sat	€/GRT	Edelstahlfärbig-pol.	€/GRT
PZ DIN rechts	(82) / 32.52.2420	126,00	(82) / 32.52.2820	128,00	(82) / 32.56.2430	141,00	(82) / 32.56.2820	143,00
PZ DIN links	(82) / 32.52.2430	126,00	(82) / 32.52.2830	128,00	(82) / 32.56.2420	141,00	(82) / 32.56.2830	143,00
Feuerschutzgarnituren mit 9/8 (8,5/8) mm Stift TS 47-56 (37-42) mm								
Ausführung	Edelstahlfärbig-sat	€/GRT	Edelstahlfärbig-pol.	€/GRT	Edelstahlfärbig-sat	€/GRT	Edelstahlfärbig-pol.	€/GRT
Drücker/Drücker	-	-	-	-	(82) / 32.56.2410FS	141,00	(82) / 32.56.2810FS	143,00
Knopf/Dr. DIN re.	-	-	-	-	(82) / 32.56.2420FS	161,00	(82) / 32.56.2820FS	163,00
Knopf/Dr. DIN li.	-	-	-	-	(82) / 32.56.2430FS	161,00	(82) / 32.56.2830FS	163,00
Garnituren für Türen inkl. Drückerrosetten, ohne Schlüsselrosetten								
Ausführung	Edelstahlfärbig-sat	€/GRT	Edelstahlfärbig-pol.	€/GRT	Edelstahlfärbig-sat	€/GRT	Edelstahlfärbig-pol.	€/GRT
Paar mit Rosette	(82) / 32.52.2450	101,00	(82) / 32.52.2850	103,00	(82) / 32.56.2450	116,00	(82) / 32.56.2850	118,00
Halbgarnituren für Zimmertüren (ohne Stift)								
Ausführung	Edelstahlfärbig-sat	€/GRT	Edelstahlfärbig-pol.	€/GRT	Edelstahlfärbig-sat	€/GRT	Edelstahlfärbig-pol.	€/GRT
BB DIN rechts	32.52.2460	53,00	32.52.2860	54,00	32.56.2460	60,50	32.56.2860	61,50
BB DIN links	32.52.2470	53,00	32.52.2870	54,00	32.56.2470	60,50	32.56.2870	61,50
Halbgarnituren für Haustüren, mit Metallunterkonstruktion (ohne Stift)								
Ausführung	Edelstahlfärbig-sat	€/GRT	Edelstahlfärbig-pol.	€/GRT	Edelstahlfärbig-sat	€/GRT	Edelstahlfärbig-pol.	€/GRT
PZ DIN rechts	-	-	-	-	32.56.2480	63,50	32.56.2880	64,50
PZ DIN links	-	-	-	-	32.56.2490	63,50	32.56.2890	64,50
Ganzglastür-Drückerpaar								
Ausführung	Edelstahlfärbig-sat	€/PR	Edelstahlfärbig-pol.	€/PR	Edelstahlfärbig-sat	€/PR	Edelstahlfärbig-pol.	€/PR
Drückerpaar	32.87.0580	66,00	32.87.1080	68,00	32.87.0580	66,00	32.87.1080	68,00
Drückerlochteil Basic								
Ausführung	Edelstahlfärbig-sat	€/STK	Edelstahlfärbig-pol.	€/STK	Edelstahlfärbig-sat	€/STK	Edelstahlfärbig-pol.	€/STK
Drückerlochteil re./li.	32.87.0570	32,00	32.87.1070	33,00	32.87.0570	32,00	32.87.1070	33,00

Messing Zimmertürgarnituren

MOUNT EVEREST-R (Serie 32522600-2)

Garnitur mit stabiler Metall-Unterkonstruktion, Dreh-Verbundrosetten, Hochhaltefeder, fest/drehbar gelagert-Schnellmontagesystem, *ohne Madenschraube, für höchste Beanspruchung! Das patentierte Beschlagsystem. Geprüft nach EN 1906 Gebrauchskategorie 3*/4, FS - AbZ erteilt, geeignet für Feuer- und Rauchschutztüren, EN 1634-2.



PZ

WC

Knopf

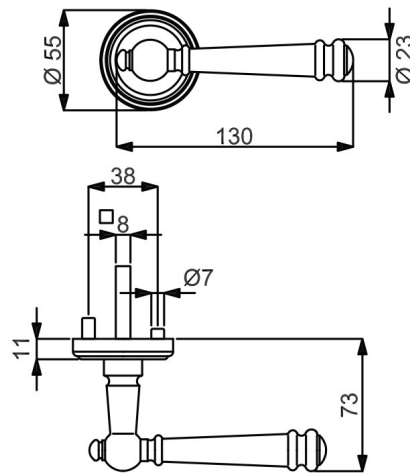
Modelle mit Stift ZT 8 (8,5/8) mm, FS 9/8 (8,5/8) mm, WC-Riegel 8 (7) mm

	Prüfqualität	GK 3	GK 3		GK 4 Objektqualität	GK 4 Objektqualität	GK 4 Objektqualität	
Zimmertürgarnituren								
Ausführung	Stahlgrau-sat.	€/GRT	Antik Iron-sat.	€/GRT	Stahlgrau-sat.	€/GRT	Antik Iron-sat.	€/GRT
BB	(82) / 32.52.3200	130,00	(82) / 32.52.3000	128,00	(82) / 32.56.3200	145,00	(82) / 32.56.3000	143,00
PZ	(82) / 32.52.3210	130,00	(82) / 32.52.3010	128,00	(82) / 32.56.3210	145,00	(82) / 32.56.3010	143,00
WC	(82) / 32.52.3240	145,00	(82) / 32.52.3040	143,00	(82) / 32.56.3240	160,00	(82) / 32.56.3040	158,00
Wohnungseingangsgarnituren mit Knopf/Drücker								
Ausführung	Stahlgrau-sat.	€/GRT	Antik Iron-sat.	€/GRT	Stahlgrau-sat.	€/GRT	Antik Iron-sat.	€/GRT
PZ DIN rechts	(82) / 32.52.3220	150,00	(82) / 32.52.3020	148,00	(82) / 32.56.3220	165,00	(82) / 32.56.3020	163,00
PZ DIN links	(82) / 32.52.3230	150,00	(82) / 32.52.3030	148,00	(82) / 32.56.3230	165,00	(82) / 32.56.3030	163,00
Feuerschutzgarnituren mit 9/8 (8,5/8) mm Stift TS 47-56 (37-42) mm								
Ausführung	Stahlgrau-sat.	€/GRT	Antik Iron-sat.	€/GRT	Stahlgrau-sat.	€/GRT	Antik Iron-sat.	€/GRT
Drücker/Drücker	-	-	-	-	(82) / 32.56.3210FS	165,00	(82) / 32.56.3010FS	163,00
Knopf/Dr. DIN re.	-	-	-	-	(82) / 32.56.3220FS	185,00	(82) / 32.56.3020FS	183,00
Knopf/Dr. DIN li.	-	-	-	-	(82) / 32.56.3230FS	185,00	(82) / 32.56.3030FS	183,00
Garnituren für Türen inkl. Drückerrosetten, ohne Schlüsselrosetten								
Ausführung	Stahlgrau-sat.	€/GRT	Antik Iron-sat.	€/GRT	Stahlgrau-sat.	€/GRT	Antik Iron-sat.	€/GRT
Paar mit Rosette	(82) / 32.52.3250	125,00	(82) / 32.52.3050	123,00	(82) / 32.56.3250	140,00	(82) / 32.56.3050	138,00
Halbgarnituren für Zimmertüren (ohne Stift)								
Ausführung	Stahlgrau-sat.	€/GRT	Antik Iron-sat.	€/GRT	Stahlgrau-sat.	€/GRT	Antik Iron-sat.	€/GRT
BB DIN rechts	32.52.3260	65,00	32.52.3060	64,00	32.56.3260	72,50	32.56.3060	71,50
BB DIN links	32.52.3270	65,00	32.52.3070	64,00	32.56.3270	72,50	32.56.3070	71,50
Halbgarnituren für Haustüren, mit Metallunterkonstruktion (ohne Stift)								
Ausführung	Stahlgrau-sat.	€/GRT	Antik Iron-sat.	€/GRT	Stahlgrau-sat.	€/GRT	Antik Iron-sat.	€/GRT
PZ DIN rechts	-	-	-	-	32.56.3280	75,50	32.56.3080	74,50
PZ DIN links	-	-	-	-	32.56.3290	75,50	32.56.3090	74,50
Ganzglastür-Drückerpaar								
Ausführung	Stahlgrau-sat.	€/PR	Antik Iron-sat.	€/PR	Stahlgrau-sat.	€/PR	Antik Iron-sat.	€/PR
Drückerpaar	32.87.2090	73,00	32.87.2250	72,00	32.87.2090	73,00	32.87.2250	72,00
Drückerlochteil Basic								
Ausführung	Stahlgrau-sat.	€/STK	Antik Iron-sat.	€/STK	Stahlgrau-sat.	€/STK	Antik Iron-sat.	€/STK
Drückerlochteil re./li.	32.87.3080	35,50	32.87.2170	35,00	32.87.3080	35,50	32.87.2170	35,00



MOUNT EVEREST-R (Serie 32522600-3)

Garnitur mit stabiler Metall-Unterkonstruktion, Dreh-Verbundrosetten, Hochhaltefeder, fest/drehbar gelagert-Schnellmontagesystem, *ohne Madenschraube, für höchste Beanspruchung! Das patentierte Beschlagsystem. Geprüft nach EN 1906 Gebrauchskategorie 3*/4, FS - AbZ erteilt, geeignet für Feuer- und Rauchschutztüren, EN 1634-2.



Modelle mit Stift ZT 8 (8,5/8) mm, FS 9/8 (8,5/8) mm, WC-Riegel 8 (7) mm

Prüfqualität	GK 3		GK 4 Objektqualität	
Zimmertürgarnituren				
Ausführung	Antik Bronze-sat.	€/GRT	Antik Bronze-sat.	€/GRT
BB	(82) / 32.52.3400	106,00	(82) / 32.56.3400	121,00
PZ	(82) / 32.52.3410	106,00	(82) / 32.56.3410	121,00
WC	(82) / 32.52.3440	121,00	(82) / 32.56.3440	136,00
Wohnungseingangsgarnituren mit Knopf/Drücker				
Ausführung	Antik Bronze-sat.	€/GRT	Antik Bronze-sat.	€/GRT
PZ DIN rechts	(82) / 32.52.3420	126,00	(82) / 32.56.3420	141,00
PZ DIN links	(82) / 32.52.3430	126,00	(82) / 32.56.3430	141,00
Feuerschutzgarnituren mit 9/8 (8,5/8) mm Stift TS 47-56 (37-42) mm				
Ausführung	Antik Bronze-sat.	€/GRT	Antik Bronze-sat.	€/GRT
Drücker/Drücker	-	-	(82) / 32.56.3410FS	141,00
Knopf/Dr. DIN re.	-	-	(82) / 32.56.3420FS	161,00
Knopf/Dr. DIN li.	-	-	(82) / 32.56.3430FS	161,00
Garnituren für Türen inkl. Drückerrosetten, ohne Schlüsselrosetten				
Ausführung	Antik Bronze-sat.	€/GRT	Antik Bronze-sat.	€/GRT
Paar mit Rosette	(82) / 32.52.3450	101,00	(82) / 32.56.3450	116,00
Halbgarnituren für Zimmertüren (ohne Stift)				
Ausführung	Antik Bronze-sat.	€/GRT	Antik Bronze-sat.	€/GRT
BB DIN rechts	32.52.3460	53,00	32.56.3460	60,50
BB DIN links	32.52.3470	53,00	32.56.3470	60,50
Halbgarnituren für Haustüren, mit Metallunterkonstruktion (ohne Stift)				
Ausführung	Antik Bronze-sat.	€/GRT	Antik Bronze-sat.	€/GRT
PZ DIN rechts	-	-	32.56.3480	63,50
PZ DIN links	-	-	32.56.3490	63,50
Ganzglastür-Drückerpaar				
Ausführung	Antik Bronze-sat.	€/PR	Antik Bronze-sat.	€/PR
Drückerpaar	32.87.0940	70,00	32.87.0940	70,00
Drückerlochteil Basic				
Ausführung	Antik Bronze-sat.	€/STK	Antik Bronze-sat.	€/STK
Drückerlochteil re./li.	32.87.0930	34,00	32.87.0930	34,00

MOUNT EVEREST-LS (Serie 32870700)

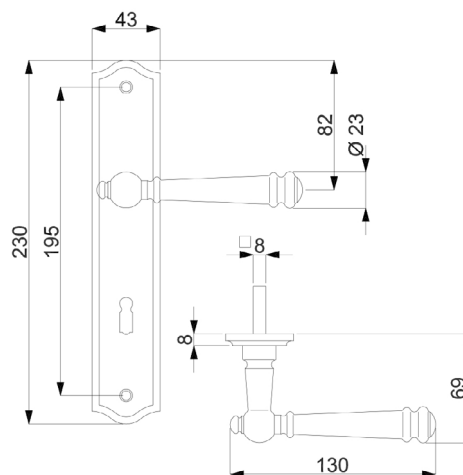
Garnitur mit stabiler Metallkonstruktion, sichtbar verschraubt, mit Hochhaltefeder, für hohe Beanspruchung!

Das patentierte Beschlagsystem.

Geprüft nach EN 1906 Gebrauchskategorie 3, EN 1634-2.



● S. 148



VARIOSTAR



PZ



WC



Knopf

Modelle mit Stift ZT 8 (8,5/8) mm, WC-Riegel 8 (7) mm

Prüfqualität	GK 3		GK 3		GK 3		GK 3	
Zimmertürgarnituren								
Ausführung	Brüniert-sat.	€/GRT	Messing-pol.	€/GRT	Edelstahlfärbig-sat	€/GRT	Edelstahlfärbig-pol.	€/GRT
BB	(82) / 32.87.0600	94,00	(82) / 32.87.0700	94,00	(82) / 32.87.0500	98,00	(82) / 32.87.1000	100,00
PZ	(82) / 32.87.0610	94,00	(82) / 32.87.0710	94,00	(82) / 32.87.0510	98,00	(82) / 32.87.1010	100,00
WC	(82) / 32.87.0640	109,00	(82) / 32.87.0740	109,00	(82) / 32.87.0540	113,00	(82) / 32.87.1040	115,00
Wohnungseingangsgarnituren mit Knopf/Drücker								
Ausführung	Brüniert-sat.	€/GRT	Messing-pol.	€/GRT	Edelstahlfärbig-sat	€/GRT	Edelstahlfärbig-pol.	€/GRT
PZ DIN rechts	(82) / 32.87.0620	114,00	(82) / 32.87.0720	114,00	(82) / 32.87.0520	118,00	(82) / 32.87.1020	120,00
PZ DIN links	(82) / 32.87.0630	114,00	(82) / 32.87.0730	114,00	(82) / 32.87.0530	118,00	(82) / 32.87.1030	120,00
Feuerschutzgarnituren Ö-Norm mit 8,5/8 mm Stift TS 37-42 mm								
Ausführung	Brüniert-sat.	€/GRT	Messing-pol.	€/GRT	Edelstahlfärbig-sat	€/GRT	Edelstahlfärbig-pol.	€/GRT
Drücker/Drücker	82.87.0610FS	114,00	82.87.0710FS	114,00	82.87.0510FS	118,00	82.87.1010FS	120,00
Knopf/Dr. DIN re.	82.87.0620FS	134,00	82.87.0720FS	134,00	82.87.0520FS	138,00	82.87.1020FS	140,00
Knopf/Dr. DIN li.	82.87.0630FS	134,00	82.87.0730FS	134,00	82.87.0530FS	138,00	82.87.1030FS	140,00
Halbgarnituren für Zimmertüren (ohne Stift)								
Ausführung	Brüniert-sat.	€/GRT	Messing-pol.	€/GRT	Edelstahlfärbig-sat	€/GRT	Edelstahlfärbig-pol.	€/GRT
BB DIN rechts	(82) / 32.87.0650	47,00	(82) / 32.87.0750	47,00	(82) / 32.87.0550	49,00	(82) / 32.87.1050	50,00
BB DIN links	(82) / 32.87.0660	47,00	(82) / 32.87.0760	47,00	(82) / 32.87.0560	49,00	(82) / 32.87.1060	50,00
Ganzglastür-Drückerpaar								
Ausführung	Brüniert-sat.	€/PR	Messing-pol.	€/PR	Edelstahlfärbig-sat	€/PR	Edelstahlfärbig-pol.	€/PR
Drückerpaar	32.87.0680	64,00	32.87.0780	64,00	32.87.0580	66,00	32.87.1080	68,00
Drückerlochteil Basic								
Ausführung	Brüniert-sat.	€/STK	Messing-pol.	€/STK	Edelstahlfärbig-sat	€/STK	Edelstahlfärbig-pol.	€/STK
Drückerlochteil re./li.	32.25.3970	31,00	32.87.0770	31,00	32.87.0570	32,00	32.87.1070	33,00

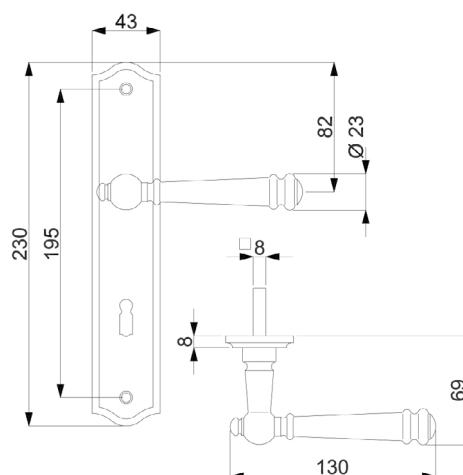


MOUNT EVEREST-LS (Serie 32870700-2)

Garnitur mit stabiler Metallkonstruktion, sichtbar verschraubt, mit Hochhaltefeder, für hohe Beanspruchung!

Das patentierte Beschlagsystem.

Geprüft nach EN 1906 Gebrauchskategorie 3, EN 1634-2.



VARIOSTAR



PZ



WC



Knopf

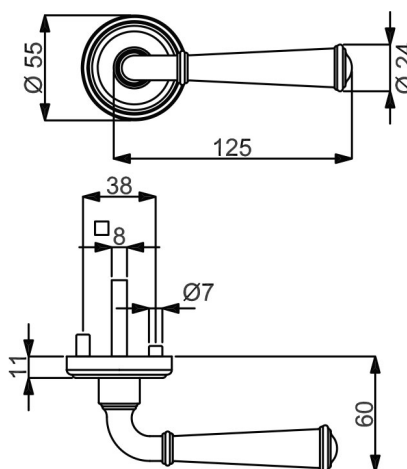
Modelle mit Stift ZT 8 (8,5/8) mm, WC-Riegel 8 (7) mm

Prüfqualität	GK 3		GK 3		GK 3	
Zimmertürgarnituren						
Ausführung	Stahlgrau-sat.	€/GRT	Antik Iron-sat.	€/GRT	Antik Bronze-sat.	€/GRT
BB	(82) / 32.87.3000	118,00	(82) / 32.87.2300	116,00	(82) / 32.87.0800	104,00
PZ	(82) / 32.87.3010	118,00	(82) / 32.87.2310	116,00	(82) / 32.87.0810	104,00
WC	(82) / 32.87.3040	133,00	(82) / 32.87.2340	131,00	(82) / 32.87.0840	119,00
Wohnungseingangsgarnituren mit Knopf/Drücker						
Ausführung	Stahlgrau-sat.	€/GRT	Antik Iron-sat.	€/GRT	Antik Bronze-sat.	€/GRT
PZ DIN rechts	(82) / 32.87.3020	138,00	(82) / 32.87.2320	136,00	(82) / 32.87.0820	124,00
PZ DIN links	(82) / 32.87.3030	138,00	(82) / 32.87.2330	136,00	(82) / 32.87.0830	124,00
Feuerschutzgarnituren Ö-Norm mit 8,5/8 mm Stift TS 37-42 mm						
Ausführung	Stahlgrau-sat.	€/GRT	Antik Iron-sat.	€/GRT	Antik Bronze-sat.	€/GRT
Drücker/Drücker	82.87.3010FS	138,00	82.87.2310FS	136,00	82.87.0810FS	124,00
Knopf/Dr. DIN re.	82.87.3020FS	158,00	82.87.2320FS	156,00	82.87.0820FS	144,00
Knopf/Dr. DIN li.	82.87.3030FS	158,00	82.87.2330FS	156,00	82.87.0830FS	144,00
Halbgarnituren für Zimmertüren (ohne Stift)						
Ausführung	Stahlgrau-sat.	€/GRT	Antik Iron-sat.	€/GRT	Antik Bronze-sat.	€/GRT
BB DIN rechts	(82) / 32.87.3050	59,00	(82) / 32.87.2350	58,00	(82) / 32.87.0850	52,00
BB DIN links	(82) / 32.87.3060	59,00	(82) / 32.87.2360	58,00	(82) / 32.87.0860	52,00
Ganzglastür-Drückerpaar						
Ausführung	Stahlgrau-sat.	€/PR	Antik Iron-sat.	€/PR	Antik Bronze-sat.	€/PR
Drückerpaar	32.87.2090	73,00	32.87.2250	72,00	32.87.0940	70,00
Drückerlochteil Basic						
Ausführung	Stahlgrau-sat.	€/STK	Antik Iron-sat.	€/STK	Antik Bronze-sat.	€/STK
Drückerlochteil re./li.	32.87.3080	35,50	32.87.2170	35,00	32.87.0930	34,00

Messing Zimmertürgarnituren

NEBRASKA-R (Serie 32524000)

Garnitur mit stabiler Metall-Unterkonstruktion, Dreh-Verbundrosetten, Hochhaltefeder, fest/drehbar gelagert-Schnellmontagesystem, *ohne Madenschraube, für höchste Beanspruchung! Das patentierte Beschlagsystem. Geprüft nach EN 1906 Gebrauchskategorie 3*/4, FS - AbZ erteilt, geeignet für Feuer- und Rauchschutztüren, EN 1634-2.



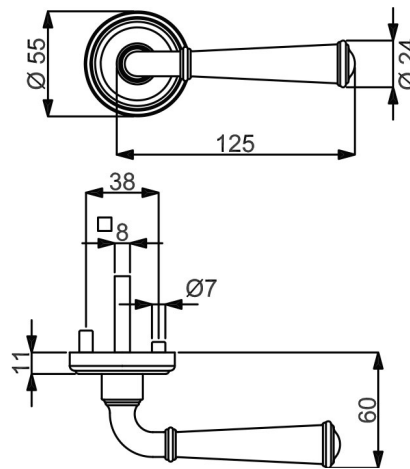
Modelle mit Stift ZT 8 (8,5/8) mm, FS 9/8 (8,5/8) mm, WC-Riegel 8 (7) mm

Prüfqualität	GK 3	GK 4 Objektqualität		
Zimmertürgarnituren				
Ausführung	Messing-pol.	€/GRT	Messing-pol.	€/GRT
BB	(82) / 32.52.4000	88,00	(82) / 32.56.4000	103,00
PZ	(82) / 32.52.4010	88,00	(82) / 32.56.4010	103,00
WC	(82) / 32.52.4040	103,00	(82) / 32.56.4040	118,00
Wohnungseingangsgarnituren mit Knopf/Drücker				
Ausführung	Messing-pol.	€/GRT	Messing-pol.	€/GRT
PZ DIN rechts	(82) / 32.52.4020	108,00	(82) / 32.56.4020	123,00
PZ DIN links	(82) / 32.52.4030	108,00	(82) / 32.56.4030	123,00
Feuerschutzgarnituren mit 9/8 (8,5/8) mm Stift TS 47-56 (37-42) mm				
Ausführung	Messing-pol.	€/GRT	Messing-pol.	€/GRT
Drücker/Drücker	-	-	(82) / 32.56.4010FS	123,00
Knopf/Dr. DIN re.	-	-	(82) / 32.56.4020FS	143,00
Knopf/Dr. DIN li.	-	-	(82) / 32.56.4030FS	143,00
Garnituren für Türen inkl. Drückerrosetten, ohne Schlüsselrosetten				
Ausführung	Messing-pol.	€/GRT	Messing-pol.	€/GRT
Paar mit Rosette	(82) / 32.52.4050	83,00	(82) / 32.56.4050	98,00
Halbgarnituren für Zimmertüren (ohne Stift)				
Ausführung	Messing-pol.	€/GRT	Messing-pol.	€/GRT
BB DIN rechts	32.52.4060	44,00	32.56.4060	51,50
BB DIN links	32.52.4070	44,00	32.56.4070	51,50
Halbgarnituren für Haustüren, mit Metallunterkonstruktion (ohne Stift)				
Ausführung	Messing-pol.	€/GRT	Messing-pol.	€/GRT
PZ DIN rechts	-	-	32.56.4080	54,50
PZ DIN links	-	-	32.56.4090	54,50
Ganzglastür-Drückerpaar				
Ausführung	Messing-pol.	€/PR	Messing-pol.	€/PR
Drückerpaar	32.87.3480	58,00	32.87.3480	58,00
Drückerlochteil Basic				
Ausführung	Messing-pol.	€/STK	Messing-pol.	€/STK
Drückerlochteil re./li.	32.87.3470	28,00	32.87.3470	28,00



NEBRASKA-R (Serie 32524000-1)

Garnitur mit stabiler Metall-Unterkonstruktion, Dreh-Verbundrosetten, Hochhaltefeder, fest/drehbar gelagert-Schnellmontagesystem, *ohne Madenschraube, für höchste Beanspruchung! Das patentierte Beschlagsystem. Geprüft nach EN 1906 Gebrauchskategorie 3*/4, FS - AbZ erteilt, geeignet für Feuer- und Rauchschutztüren, EN 1634-2.



PZ

WC

Knopf

Modelle mit Stift ZT 8 (8,5/8) mm, FS 9/8 (8,5/8) mm, WC-Riegel 8 (7) mm

Prüfqualität	GK 3	GK 3	GK 3	GK 4 Objektqualität	GK 4 Objektqualität	GK 4 Objektqualität	GK 4 Objektqualität	
Zimmertürgarnituren								
Ausführung	Edelstahlfärbig-sat	€/GRT	Edelstahlfärbig-pol.	€/GRT	Edelstahlfärbig-sat	€/GRT	Edelstahlfärbig-pol.	€/GRT
BB	(82) / 32.52.4200	96,00	(82) / 32.52.4400	101,00	(82) / 32.56.4200	111,00	(82) / 32.56.4400	116,00
PZ	(82) / 32.52.4210	96,00	(82) / 32.52.4410	101,00	(82) / 32.56.4210	111,00	(82) / 32.56.4410	116,00
WC	(82) / 32.52.4240	116,00	(82) / 32.52.4440	121,00	(82) / 32.56.4240	126,00	(82) / 32.56.4440	131,00
Wohnungseingangsgarnituren mit Knopf/Drücker								
Ausführung	Edelstahlfärbig-sat	€/GRT	Edelstahlfärbig-pol.	€/GRT	Edelstahlfärbig-sat	€/GRT	Edelstahlfärbig-pol.	€/GRT
PZ DIN rechts	(82) / 32.52.4220	111,00	(82) / 32.52.4420	116,00	(82) / 32.56.4220	131,00	(82) / 32.56.4420	136,00
PZ DIN links	(82) / 32.52.4230	116,00	(82) / 32.52.4430	121,00	(82) / 32.56.4230	131,00	(82) / 32.56.4430	136,00
Feuerschutzgarnituren mit 9/8 (8,5/8) mm Stift TS 47-56 (37-42) mm								
Ausführung	Edelstahlfärbig-sat	€/GRT	Edelstahlfärbig-pol.	€/GRT	Edelstahlfärbig-sat	€/GRT	Edelstahlfärbig-pol.	€/GRT
Drücker/Drücker	-	-	-	-	(82) / 32.56.4210FS	131,00	(82) / 32.56.4410FS	136,00
Knopf/Dr. DIN re.	-	-	-	-	(82) / 32.56.4220FS	151,00	(82) / 32.56.4420FS	156,00
Knopf/Dr. DIN li.	-	-	-	-	(82) / 32.56.4230FS	151,00	(82) / 32.56.4430FS	156,00
Garnituren für Türen inkl. Drückerrosetten, ohne Schlüsselrosetten								
Ausführung	Edelstahlfärbig-sat	€/GRT	Edelstahlfärbig-pol.	€/GRT	Edelstahlfärbig-sat	€/GRT	Edelstahlfärbig-pol.	€/GRT
Paar mit Rosette	(82) / 32.52.4250	91,00	(82) / 32.52.4450	96,00	(82) / 32.56.4250	106,00	(82) / 32.56.4450	111,00
Halbgarnituren für Zimmertüren (ohne Stift)								
Ausführung	Edelstahlfärbig-sat	€/GRT	Edelstahlfärbig-pol.	€/GRT	Edelstahlfärbig-sat	€/GRT	Edelstahlfärbig-pol.	€/GRT
BB DIN rechts	32.52.4260	48,00	32.52.4460	50,50	32.56.4260	55,50	32.56.4460	58,00
BB DIN links	32.52.4270	48,00	32.52.4470	50,50	32.56.4270	55,50	32.56.4470	58,00
Halbgarnituren für Haustüren, mit Metallunterkonstruktion (ohne Stift)								
Ausführung	Edelstahlfärbig-sat	€/GRT	Edelstahlfärbig-pol.	€/GRT	Edelstahlfärbig-sat	€/GRT	Edelstahlfärbig-pol.	€/GRT
PZ DIN rechts	-	-	-	-	32.56.4280	58,50	32.56.4480	61,00
PZ DIN links	-	-	-	-	32.56.4290	58,50	32.56.4490	61,00
Ganzglastür-Drückerpaar								
Ausführung	Edelstahlfärbig-sat	€/PR	Edelstahlfärbig-pol.	€/PR	Edelstahlfärbig-sat	€/PR	Edelstahlfärbig-pol.	€/PR
Drückerpaar	32.87.2880	64,00	32.98.8520	66,00	32.87.2880	64,00	32.98.8520	66,00
Drückerlochteil Basic								
Ausführung	Edelstahlfärbig-sat	€/STK	Edelstahlfärbig-pol.	€/STK	Edelstahlfärbig-sat	€/STK	Edelstahlfärbig-pol.	€/STK
Drückerlochteil re./li.	32.87.2870	31,00	32.98.8530	32,00	32.87.2870	31,00	32.98.8530	32,00

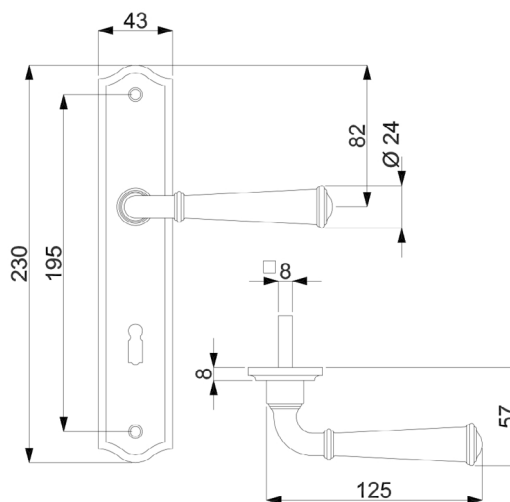
Messing Zimmertürgarnituren

NEBRASKA-LS (Serie 32873400)

Garnitur mit stabiler Metallkonstruktion, sichtbar verschraubt, mit Hochhaltefeder, für hohe Beanspruchung!

Das patentierte Beschlagsystem.

Geprüft nach EN 1906 Gebrauchskategorie 3, EN 1634-2.



Modelle mit Stift ZT 8 (8,5/8) mm, WC-Riegel 8 (7) mm

Prüfqualität	GK 3		GK 3		GK 3	
Zimmertürgarnituren						
Ausführung	Messing-pol.	€/GRT	Edelstahlfärbig-sat	€/GRT	Edelstahlfärbig-pol.	€/GRT
BB	(82) / 32.87.3400	82,00	(82) / 32.87.2800	90,00	(82) / 32.87.2900	92,00
PZ	(82) / 32.87.3410	82,00	(82) / 32.87.2810	90,00	(82) / 32.87.2910	92,00
WC	(82) / 32.87.3440	97,00	(82) / 32.87.2840	105,00	(82) / 32.87.2940	107,00
Wohnungseingangsgarnituren mit Knopf/Drücker						
Ausführung	Messing-pol.	€/GRT	Edelstahlfärbig-sat	€/GRT	Edelstahlfärbig-pol.	€/GRT
PZ DIN rechts	(82) / 32.87.3420	102,00	(82) / 32.87.2820	110,00	(82) / 32.87.2920	112,00
PZ DIN links	(82) / 32.87.3430	102,00	(82) / 32.87.2830	110,00	(82) / 32.87.2930	112,00
Feuerschutzgarnituren Ö-Norm mit 8,5/8 mm Stift TS 37-42 mm						
Ausführung	Messing-pol.	€/GRT	Edelstahlfärbig-sat	€/GRT	Edelstahlfärbig-pol.	€/GRT
Drücker/Drücker	82.87.3410FS	102,00	82.87.2810FS	110,00	82.87.2910FS	112,00
Knopf/Dr. DIN re.	82.87.3420FS	122,00	82.87.2820FS	130,00	82.87.2920FS	132,00
Knopf/Dr. DIN li.	82.87.3430FS	122,00	82.87.2830FS	130,00	82.87.2930FS	132,00
Halbgarnituren für Zimmertüren (ohne Stift)						
Ausführung	Messing-pol.	€/GRT	Edelstahlfärbig-sat	€/GRT	Edelstahlfärbig-pol.	€/GRT
BB DIN rechts	(82) / 32.87.3450	41,00	(82) / 32.87.2850	45,00	(82) / 32.87.2950	46,00
BB DIN links	(82) / 32.87.3460	41,00	(82) / 32.87.2860	45,00	(82) / 32.87.2960	46,00
Ganzglastür-Drückerpaar						
Ausführung	Messing-pol.	€/PR	Edelstahlfärbig-sat	€/PR	Edelstahlfärbig-pol.	€/PR
Drückerpaar	32.87.3480	58,00	32.87.2880	64,00	32.98.8520	66,00
Drückerlochteil Basic						
Ausführung	Messing-pol.	€/STK	Edelstahlfärbig-sat	€/STK	Edelstahlfärbig-pol.	€/STK
Drückerlochteil re./li.	32.87.3470	28,00	32.87.2870	31,00	32.98.8530	32,00



NEBRASKA-LS (Serie 32873400)

Garnitur mit stabiler Metallkonstruktion, sichtbar verschraubt, mit Hochhaltefeder, für hohe Beanspruchung!

Das patentierte Beschlagsystem.

Geprüft nach EN 1906 Gebrauchskategorie 3, EN 1634-2.



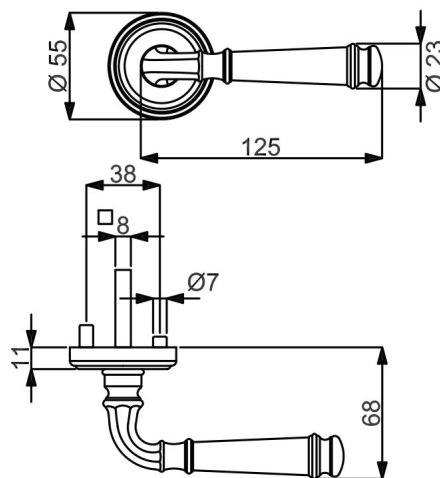
Edelstahlfärbig-sat.



Edelstahlfärbig-pol.

MONTANA-R (Serie 32524600)

Garnitur mit stabiler Metall-Unterkonstruktion, Dreh-Verbundrosetten, Hochhaltefeder, fest/drehbar gelagert-Schnellmontagesystem, *ohne Madenschraube, für höchste Beanspruchung! Das patentierte Beschlagsystem. Geprüft nach EN 1906 Gebrauchskategorie 3*/4, FS - AbZ erteilt, geeignet für Feuer- und Rauchschutztüren, EN 1634-2.



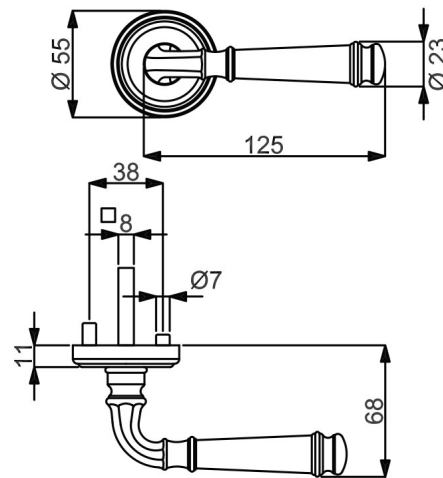
Modelle mit Stift ZT 8 (8,5/8) mm, FS 9/8 (8,5/8) mm, WC-Riegel 8 (7) mm

Prüfqualität	GK 3		GK 4 Objektqualität	
Zimmertürgarnituren				
Ausführung	Messing-pol.	€/GRT	Messing-pol.	€/GRT
BB	(82) / 32.52.4600	88,00	(82) / 32.56.4600	103,00
PZ	(82) / 32.52.4610	88,00	(82) / 32.56.4610	103,00
WC	(82) / 32.52.4640	103,00	(82) / 32.56.4640	118,00
Wohnungseingangsgarnituren mit Knopf/Drücker				
Ausführung	Messing-pol.	€/GRT	Messing-pol.	€/GRT
PZ DIN rechts	(82) / 32.52.4620	108,00	(82) / 32.56.4620	123,00
PZ DIN links	(82) / 32.52.4630	108,00	(82) / 32.56.4630	123,00
Feuerschutzgarnituren mit 9/8 (8,5/8) mm Stift TS 47-56 (37-42) mm				
Ausführung	Messing-pol.	€/GRT	Messing-pol.	€/GRT
Drücker/Drücker	-	-	(82) / 32.56.4610FS	123,00
Knopf/Dr. DIN re.	-	-	(82) / 32.56.4620FS	143,00
Knopf/Dr. DIN li.	-	-	(82) / 32.56.4630FS	143,00
Garnituren für Türen inkl. Drückerrosetten, ohne Schlüsselrosetten				
Ausführung	Messing-pol.	€/GRT	Messing-pol.	€/GRT
Paar mit Rosette	(82) / 32.52.4650	83,00	(82) / 32.56.4650	98,00
Halbgarnituren für Zimmertüren (ohne Stift)				
Ausführung	Messing-pol.	€/GRT	Messing-pol.	€/GRT
BB DIN rechts	32.52.4660	44,00	32.56.4660	51,50
BB DIN links	32.52.4670	44,00	32.56.4670	51,50
Halbgarnituren für Haustüren, mit Metallunterkonstruktion (ohne Stift)				
Ausführung	Messing-pol.	€/GRT	Messing-pol.	€/GRT
PZ DIN rechts	-	-	32.56.4680	54,50
PZ DIN links	-	-	32.56.4690	54,50
Ganzglastür-Drückerpaar				
Ausführung	Messing-pol.	€/PR	Messing-pol.	€/PR
Drückerpaar	32.87.3380	58,00	32.87.3380	58,00
Drückerlochteil Basic				
Ausführung	Messing-pol.	€/STK	Messing-pol.	€/STK
Drückerlochteil re./li.	32.87.3370	28,00	32.87.3370	28,00



MONTANA-R (Serie 32524600-1)

Garnitur mit stabiler Metall-Unterkonstruktion, Dreh-Verbundrosetten, Hochhaltefeder, fest/drehbar gelagert-Schnellmontagesystem, *ohne Madenschraube, für höchste Beanspruchung! Das patentierte Beschlagsystem. Geprüft nach EN 1906 Gebrauchskategorie 3*/4, FS - AbZ erteilt, geeignet für Feuer- und Rauchschutztüren, EN 1634-2.



Modelle mit Stift ZT 8 (8,5/8) mm, FS 9/8 (8,5/8) mm, WC-Riegel 8 (7) mm

Prüfqualität	GK 3		GK 3		GK 4 Objektqualität		GK 4 Objektqualität	
Zimmertürgarnituren								
Ausführung	Edelstahlfärbig-sat	€/GRT	Edelstahlfärbig-pol.	€/GRT	Edelstahlfärbig-sat	€/GRT	Edelstahlfärbig-pol.	€/GRT
BB	(82) / 32.52.4800	96,00	(82) / 32.52.5000	101,00	(82) / 32.56.4800	111,00	(82) / 32.56.5000	116,00
PZ	(82) / 32.52.4810	96,00	(82) / 32.52.5010	101,00	(82) / 32.56.4810	111,00	(82) / 32.56.5010	116,00
WC	(82) / 32.52.4840	111,00	(82) / 32.52.5040	116,00	(82) / 32.56.4840	126,00	(82) / 32.56.5040	131,00
Wohnungseingangsgarnituren mit Knopf/Drücker								
Ausführung	Edelstahlfärbig-sat	€/GRT	Edelstahlfärbig-pol.	€/GRT	Edelstahlfärbig-sat	€/GRT	Edelstahlfärbig-pol.	€/GRT
PZ DIN rechts	(82) / 32.52.4820	116,00	(82) / 32.52.5020	121,00	(82) / 32.56.4820	131,00	(82) / 32.56.5020	136,00
PZ DIN links	(82) / 32.52.4830	116,00	(82) / 32.52.5030	121,00	(82) / 32.56.4830	131,00	(82) / 32.56.5030	136,00
Feuerschutzgarnituren mit 9/8 (8,5/8) mm Stift TS 47-56 (37-42) mm								
Ausführung	Edelstahlfärbig-sat	€/GRT	Edelstahlfärbig-pol.	€/GRT	Edelstahlfärbig-sat	€/GRT	Edelstahlfärbig-pol.	€/GRT
Drücker/Drücker	-	-	-	-	(82) / 32.56.4810FS	131,00	(82) / 32.56.5010FS	136,00
Knopf/Dr. DIN re.	-	-	-	-	(82) / 32.56.4820FS	151,00	(82) / 32.56.5020FS	156,00
Knopf/Dr. DIN li.	-	-	-	-	(82) / 32.56.4830FS	151,00	(82) / 32.56.5030FS	156,00
Garnituren für Türen inkl. Drückerrosetten, ohne Schlüsselrosetten								
Ausführung	Edelstahlfärbig-sat	€/GRT	Edelstahlfärbig-pol.	€/GRT	Edelstahlfärbig-sat	€/GRT	Edelstahlfärbig-pol.	€/GRT
Paar mit Rosette	(82) / 32.52.4850	91,00	(82) / 32.52.5050	96,00	(82) / 32.56.4850	106,00	(82) / 32.56.5050	111,00
Halbgarnituren für Zimmertüren (ohne Stift)								
Ausführung	Edelstahlfärbig-sat	€/GRT	Edelstahlfärbig-pol.	€/GRT	Edelstahlfärbig-sat	€/GRT	Edelstahlfärbig-pol.	€/GRT
BB DIN rechts	32.52.4860	48,00	32.52.5060	50,50	32.56.4860	55,50	32.56.5060	58,00
BB DIN links	32.52.4870	48,00	32.52.5070	50,50	32.56.4870	55,50	32.56.5070	58,00
Halbgarnituren für Haustüren, mit Metallunterkonstruktion (ohne Stift)								
Ausführung	Edelstahlfärbig-sat	€/GRT	Edelstahlfärbig-pol.	€/GRT	Edelstahlfärbig-sat	€/GRT	Edelstahlfärbig-pol.	€/GRT
PZ DIN rechts	-	-	-	-	32.56.4880	58,50	32.56.5080	61,00
PZ DIN links	-	-	-	-	32.56.4890	58,50	32.56.5090	61,00
Ganzglastür-Drückerpaar								
Ausführung	Edelstahlfärbig-sat	€/PR	Edelstahlfärbig-pol.	€/PR	Edelstahlfärbig-sat	€/PR	Edelstahlfärbig-pol.	€/PR
Drückerpaar	32.87.3180	64,00	32.87.3280	66,00	32.87.3180	64,00	32.87.3280	66,00
Drückerlochteil Basic								
Ausführung	Edelstahlfärbig-sat	€/STK	Edelstahlfärbig-pol.	€/STK	Edelstahlfärbig-sat	€/STK	Edelstahlfärbig-pol.	€/STK
Drückerlochteil re./li.	32.87.3170	31,00	32.87.3270	32,00	32.87.3170	31,00	32.87.3270	32,00

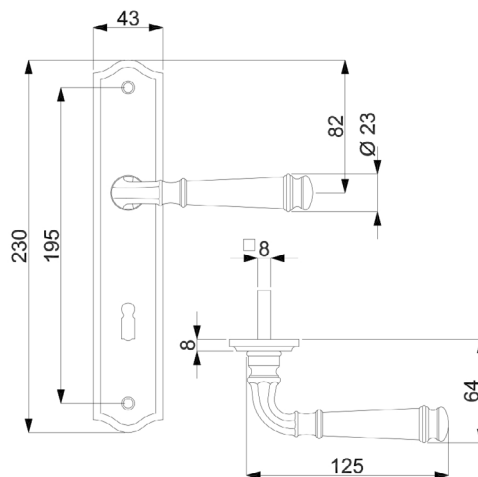
Messing Zimmertürgarnituren

MONTANA-LS (Serie 32873300)

Garnitur mit stabiler Metallkonstruktion, sichtbar verschraubt, mit Hochhaltefeder, für hohe Beanspruchung!

Das patentierte Beschlagsystem.

Geprüft nach EN 1906 Gebrauchskategorie 3, EN 1634-2.



PZ

WC

Knopf

Modelle mit Stift ZT 8 (8,5/8) mm, WC-Riegel 8 (7) mm

Prüfqualität	GK 3		GK 3		GK 3	
Zimmertürgarnituren						
Ausführung	Messing-pol.	€/GRT	Edelstahlfärbig-sat	€/GRT	Edelstahlfärbig-pol.	€/GRT
BB	(82) / 32.87.3300	82,00	(82) / 32.87.3100	90,00	(82) / 32.87.3200	92,00
PZ	(82) / 32.87.3310	82,00	(82) / 32.87.3110	90,00	(82) / 32.87.3210	92,00
WC	(82) / 32.87.3340	97,00	(82) / 32.87.3140	105,00	(82) / 32.87.3240	107,00
Wohnungseingangsgarnituren mit Knopf/Drücker						
Ausführung	Messing-pol.	€/GRT	Edelstahlfärbig-sat	€/GRT	Edelstahlfärbig-pol.	€/GRT
PZ DIN rechts	(82) / 32.87.3320	102,00	(82) / 32.87.3120	110,00	(82) / 32.87.3220	112,00
PZ DIN links	(82) / 32.87.3330	102,00	(82) / 32.87.3130	110,00	(82) / 32.87.3230	112,00
Feuerschutzgarnituren Ö-Norm mit 8,5/8 mm Stift TS 37-42 mm						
Ausführung	Messing-pol.	€/GRT	Edelstahlfärbig-sat	€/GRT	Edelstahlfärbig-pol.	€/GRT
Drücker/Drücker	82.87.3310FS	102,00	82.87.3110FS	110,00	82.87.3210FS	112,00
Knopf/Dr. DIN re.	82.87.3320FS	122,00	82.87.3120FS	130,00	82.87.3220FS	132,00
Knopf/Dr. DIN li.	82.87.3330FS	122,00	82.87.3130FS	130,00	82.87.3230FS	132,00
Halbgarnituren für Zimmertüren (ohne Stift)						
Ausführung	Messing-pol.	€/GRT	Edelstahlfärbig-sat	€/GRT	Edelstahlfärbig-pol.	€/GRT
BB DIN rechts	(82) / 32.87.3350	41,00	(82) / 32.87.3150	45,00	(82) / 32.87.3250	46,00
BB DIN links	(82) / 32.87.3360	41,00	(82) / 32.87.3160	45,00	(82) / 32.87.3260	46,00
Ganzglastür-Drückerpaar						
Ausführung	Messing-pol.	€/PR	Edelstahlfärbig-sat	€/PR	Edelstahlfärbig-pol.	€/PR
Drückerpaar	32.87.3380	58,00	32.87.3180	64,00	32.87.3280	66,00
Drückerlochteil Basic						
Ausführung	Messing-pol.	€/STK	Edelstahlfärbig-sat	€/STK	Edelstahlfärbig-pol.	€/STK
Drückerlochteil re./li.	32.87.3370	28,00	32.87.3170	31,00	32.87.3270	32,00



MONTANA-LS (Serie 32873300)

Garnitur mit stabiler Metallkonstruktion, sichtbar verschraubt, mit Hochhaltefeder, für hohe Beanspruchung!

Das patentierte Beschlagsystem.

Geprüft nach EN 1906 Gebrauchskategorie 3, EN 1634-2.



Edelstahlfärbig-sat.



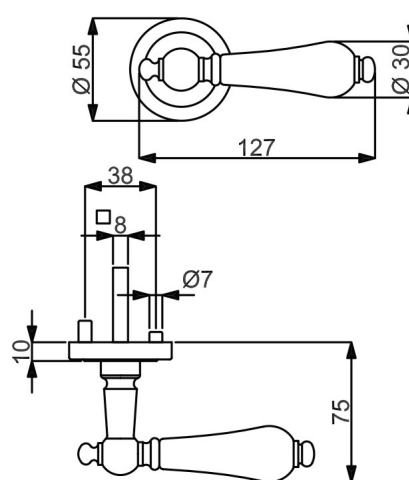
Edelstahlfärbig-pol.

POSEIDON-R (Serie 32782000)

Garnitur mit hochwertiger Nylon-Unterkonstruktion, Verbundrosetten, Hochhaltefeder, für hohe Beanspruchung!

Das patentierte Beschlagsystem.

Geprüft nach EN 1906 Gebrauchskategorie 3



Modelle mit Stift ZT 8 (8,5/8) mm, WC-Riegel 8 (7) mm

Prüfqualität	GK 3		GK 3		GK 3	
Zimmertürgarnituren						
Ausführung	Messing-pol./Weiß	€/GRT	Ef-pol./Weiß	€/GRT	Ef-sat./Weiß	€/GRT
BB	32.78.2000	87,00	32.78.1900	104,00	32.78.1800	97,00
PZ	32.78.2010	87,00	32.78.1910	104,00	32.78.1810	97,00
WC	32.78.2020	102,00	32.78.1920	119,00	32.78.1820	112,00
Wohnungseingangsgarnituren mit Knopf/Drücker						
Ausführung	Messing-pol./Weiß	€/GRT	Ef-pol./Weiß	€/GRT	Ef-sat./Weiß	€/GRT
PZ DIN rechts	32.78.2030	107,00	32.78.1930	124,00	32.78.1830	117,00
PZ DIN links	32.78.2040	107,00	32.78.1940	124,00	32.78.1840	117,00
Halbgarnituren für Zimmertüren (ohne Stift)						
Ausführung	Messing-pol./Weiß	€/GRT	Ef-pol./Weiß	€/GRT	Ef-sat./Weiß	€/GRT
BB DIN rechts	32.78.2050	43,50	32.78.1950	52,00	32.78.1850	48,50
BB DIN links	32.78.2060	43,50	32.78.1960	52,00	32.78.1860	48,50
Halbgarnituren für Haustüren, mit Metallunterkonstruktion, ohne Hochhaltefeder und Stift						
Ausführung	Messing-pol./Weiß	€/GRT	Ef-pol./Weiß	€/GRT	Ef-sat./Weiß	€/GRT
PZ DIN re./li.	32.78.2070	67,50	32.78.1970	76,00	32.78.1870	72,50
Ganzglastür-Drückerpaar						
Ausführung	Messing-pol./Weiß	€/PR	Ef-pol./Weiß	€/PR	Ef-sat./Weiß	€/PR
Drückerpaar	32.78.0280	64,40	32.78.0180	72,00	32.78.0090	70,00
Drückerlochteil Basic						
Ausführung	Messing-pol./Weiß	€/STK	Ef-pol./Weiß	€/STK	Ef-sat./Weiß	€/STK
Drückerlochteil re./li.	32.78.0270	31,20	32.78.0170	35,00	32.78.0080	34,00



POSEIDON-R (Serie 32782300)

Garnitur mit hochwertiger Nylon-Unterkonstruktion, Verbundrosetten, Hochhaltefeder, für hohe Beanspruchung!

Das patentierte Beschlagsystem.

Geprüft nach EN 1906 Gebrauchskategorie 3



Ef-sat./Keramik Weiß



Ef-pol./Keramik Weiß

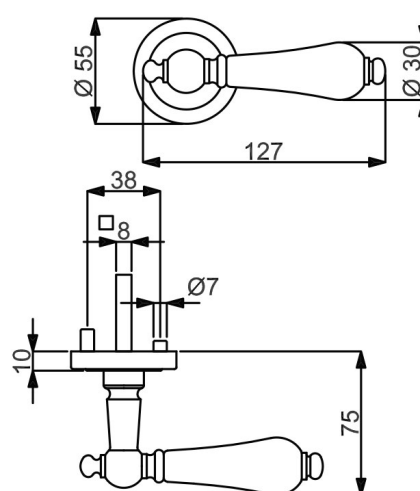


POSEIDON-R (Serie 32782300)

Garnitur mit hochwertiger Nylon-Unterkonstruktion, Verbundrosetten, Hochhaltefeder, für hohe Beanspruchung!

Das patentierte Beschlagsystem.

Geprüft nach EN 1906 Gebrauchskategorie 3



Modelle mit Stift ZT 8 (8,5/8) mm, WC-Riegel 8 (7) mm

Prüfqualität	GK 3		GK 3		GK 3	
Zimmertürgarnituren						
Ausführung	Messing-pol./Schwarz	€/GRT	Ef-pol./Schwarz	€/GRT	Ef-sat./Schwarz	€/GRT
BB	32.78.2300	87,00	32.78.2200	104,00	32.78.2100	97,00
PZ	32.78.2310	87,00	32.78.2210	104,00	32.78.2110	97,00
WC	32.78.2320	102,00	32.78.2220	119,00	32.78.2120	112,00
Wohnungseingangsgarnituren mit Knopf/Drücker						
Ausführung	Messing-pol./Schwarz	€/GRT	Ef-pol./Schwarz	€/GRT	Ef-sat./Schwarz	€/GRT
PZ DIN rechts	32.78.2340	107,00	32.78.2230	124,00	32.78.2130	117,00
PZ DIN links	32.78.2330	107,00	32.78.2240	124,00	32.78.2140	117,00
Halbgarnituren für Zimmertüren (ohne Stift)						
Ausführung	Messing-pol./Schwarz	€/GRT	Ef-pol./Schwarz	€/GRT	Ef-sat./Schwarz	€/GRT
BB DIN rechts	32.78.2360	43,50	32.78.2250	52,00	32.78.2150	48,50
BB DIN links	32.78.2350	43,50	32.78.2260	52,00	32.78.2160	48,50
Halbgarnituren für Haustüren, mit Metallunterkonstruktion, ohne Hochhaltefeder und Stift						
Ausführung	Messing-pol./Schwarz	€/GRT	Ef-pol./Schwarz	€/GRT	Ef-sat./Schwarz	€/GRT
PZ DIN re./li.	32.78.2370	67,50	32.78.2270	76,00	32.78.2170	48,00
Ganzglastür-Drückerpaar						
Ausführung	Messing-pol./Schwarz	€/PR	Ef-pol./Schwarz	€/PR	Ef-sat./Schwarz	€/PR
Drückerpaar	32.78.0580	64,40	32.78.0480	72,00	32.78.0380	70,00
Drückerlochteil Basic						
Ausführung	Messing-pol./Schwarz	€/STK	Ef-pol./Schwarz	€/STK	Ef-sat./Schwarz	€/STK
Drückerlochteil re./li.	32.78.0570	31,20	32.78.0470	35,00	32.78.0370	34,00



POSEIDON-R (Serie 32782300)

Garnitur mit hochwertiger Nylon-Unterkonstruktion, Verbundrosetten, Hochhaltefeder, für hohe Beanspruchung!
Das patentierte Beschlagsystem.
Geprüft nach EN 1906 Gebrauchskategorie 3



Ef-sat./Keramik schwarz



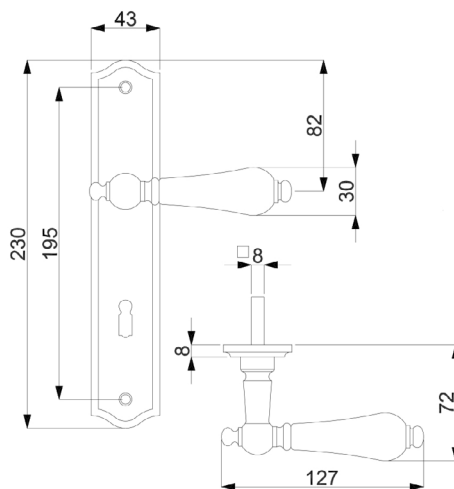
Ef-pol./Keramik schwarz

POSEIDON-LS (Serie 32780200)

Garnitur mit stabiler Metallkonstruktion, sichtbar verschraubt, mit Hochhaltefeder, für hohe Beanspruchung!

Das patentierte Beschlagsystem.

Geprüft nach EN 1906 Gebrauchskategorie 3



Modelle mit Stift ZT 8 (8,5/8) mm, WC-Riegel 8 (7) mm

Prüfqualität	GK 3		GK 3		GK 3	
Zimmertürgarnituren						
Ausführung	Messing-pol./Weiß	€/GRT	Ef-pol./Weiß	€/GRT	Ef-sat./Weiß	€/GRT
BB	32.78.0200	96,00	32.78.0100	106,00	32.78.0010	100,00
PZ	32.78.0210	96,00	32.78.0110	106,00	32.78.0020	100,00
WC	32.78.0220	111,00	32.78.0120	121,00	32.78.0030	115,00
Wohnungseingangsgarnituren mit Knopf/Drücker						
Ausführung	Messing-pol./Weiß	€/GRT	Ef-pol./Weiß	€/GRT	Ef-sat./Weiß	€/GRT
PZ DIN rechts	32.78.0230	116,00	32.78.0130	126,00	32.78.0040	120,00
PZ DIN links	32.78.0240	116,00	32.78.0140	126,00	32.78.0050	120,00
Halbgarnituren für Zimmertüren (ohne Stift)						
Ausführung	Messing-pol./Weiß	€/GRT	Ef-pol./Weiß	€/GRT	Ef-sat./Weiß	€/GRT
BB DIN rechts	32.78.0250	48,00	32.78.0150	53,00	32.78.0060	50,00
BB DIN links	32.78.0260	48,00	32.78.0160	53,00	32.78.0070	50,00
Ganzglastür-Drückerpaar						
Ausführung	Messing-pol./Weiß	€/PR	Ef-pol./Weiß	€/PR	Ef-sat./Weiß	€/PR
Drückerpaar	32.78.0280	64,40	32.78.0180	72,00	32.78.0090	70,00
Drückerlochteil Basic						
Ausführung	Messing-pol./Weiß	€/STK	Ef-pol./Weiß	€/STK	Ef-sat./Weiß	€/STK
Drückerlochteil re./li.	32.78.0270	31,20	32.78.0170	35,00	32.78.0080	34,00



POSEIDON-LS (Serie 32780200)

Garnitur mit hochwertiger Nylon-Unterkonstruktion, Verbundrosetten, Hochhaltefeder, für hohe Beanspruchung!

Das patentierte Beschlagsystem.

Geprüft nach EN 1906 Gebrauchskategorie 3



Ef-sat./Keramik Weiß



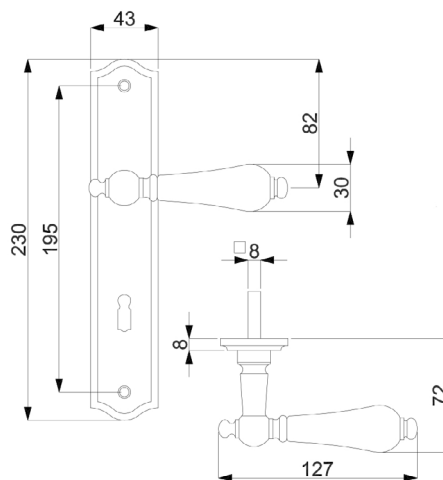
Ef-pol./Keramik Weiß

POSEIDON-LS (Serie 32780500)

Garnitur mit stabiler Metallkonstruktion, sichtbar verschraubt, mit Hochhaltefeder, für hohe Beanspruchung!

Das patentierte Beschlagsystem.

Geprüft nach EN 1906 Gebrauchskategorie 3



Modelle mit Stift ZT 8 (8,5/8) mm, WC-Riegel 8 (7) mm

Prüfqualität	GK 3		GK 3		GK 3	
Zimmertürgarnituren						
Ausführung	Messing-pol./Schwarz	€/GRT	Ef-pol./Schwarz	€/GRT	Ef-sat./Schwarz	€/GRT
BB	32.78.0500	96,00	32.78.0400	106,00	32.78.0300	100,00
PZ	32.78.0510	96,00	32.78.0410	106,00	32.78.0310	100,00
WC	32.78.0520	111,00	32.78.0420	121,00	32.78.0320	115,00
Wohnungseingangsgarnituren mit Knopf/Drücker						
Ausführung	Messing-pol./Schwarz	€/GRT	Ef-pol./Schwarz	€/GRT	Ef-sat./Schwarz	€/GRT
PZ DIN rechts	32.78.0530	116,00	32.78.0430	126,00	32.78.0330	120,00
PZ DIN links	32.78.0540	116,00	32.78.0440	126,00	32.78.0340	120,00
Halbgarnituren für Zimmertüren (ohne Stift)						
Ausführung	Messing-pol./Schwarz	€/GRT	Ef-pol./Schwarz	€/GRT	Ef-sat./Schwarz	€/GRT
BB DIN rechts	32.78.0550	48,00	32.78.0450	53,00	32.78.0350	50,00
BB DIN links	32.78.0560	48,00	32.78.0460	53,00	32.78.0360	50,00
Ganzglastür-Drückerpaar						
Ausführung	Messing-pol./Schwarz	€/PR	Ef-pol./Schwarz	€/PR	Ef-sat./Schwarz	€/PR
Drückerpaar	32.78.0580	64,40	32.78.0480	72,00	32.78.0380	70,00
Drückerlochteil Basic						
Ausführung	Messing-pol./Schwarz	€/STK	Ef-pol./Schwarz	€/STK	Ef-sat./Schwarz	€/STK
Drückerlochteil re./li.	32.78.0570	31,20	32.78.0470	35,00	32.78.0370	34,00



POSEIDON-LS (Serie 32780500)

Garnitur mit hochwertiger Nylon-Unterkonstruktion, Verbundrosetten, Hochhaltefeder, für hohe Beanspruchung!

Das patentierte Beschlagsystem.

Geprüft nach EN 1906 Gebrauchskategorie 3



Ef-sat./Keramik schwarz



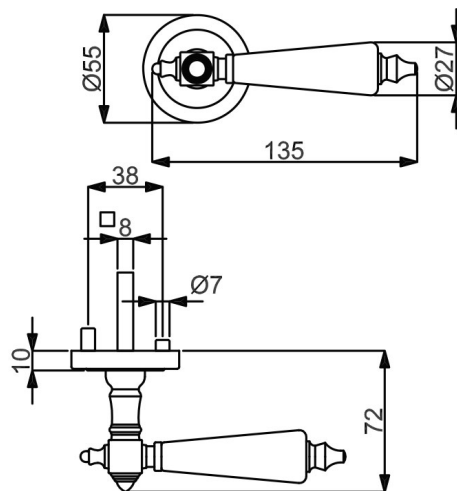
Ef-pol./Keramik schwarz

PLATON-R (Serie 32781400)

Garnitur mit hochwertiger Nylon-Unterkonstruktion, Verbundrosetten, Hochhaltefeder, für hohe Beanspruchung!

Das patentierte Beschlagsystem.

Geprüft nach EN 1906 Gebrauchskategorie 3



Modelle mit Stift ZT 8 (8,5/8) mm, WC-Riegel 8 (7) mm

Prüfqualität	GK 3		GK 3		GK 3	
Zimmertürgarnituren						
Ausführung	Messing-pol./Weiß	€/GRT	Ef-pol./Weiß	€/GRT	Ef-sat./Weiß	€/GRT
BB	32.78.1400	87,00	32.78.1300	104,00	32.78.1200	97,00
PZ	32.78.1410	87,00	32.78.1310	104,00	32.78.1210	97,00
WC	32.78.1420	102,00	32.78.1320	119,00	32.78.1220	112,00
Wohnungseingangsgarnituren mit Knopf/Drücker						
Ausführung	Messing-pol./Weiß	€/GRT	Ef-pol./Weiß	€/GRT	Ef-sat./Weiß	€/GRT
PZ DIN rechts	32.78.1430	107,00	32.78.1330	124,00	32.78.1230	117,00
PZ DIN links	32.78.1440	107,00	32.78.1340	124,00	32.78.1240	117,00
Halbgarnituren für Zimmertüren (ohne Stift)						
Ausführung	Messing-pol./Weiß	€/GRT	Ef-pol./Weiß	€/GRT	Ef-sat./Weiß	€/GRT
BB DIN rechts	32.78.1450	43,50	32.78.1350	52,00	32.78.1250	48,50
BB DIN links	32.78.1460	43,50	32.78.1360	52,00	32.78.1260	48,50
Halbgarnituren für Haustüren, mit Metallunterkonstruktion, ohne Hochhaltefeder und Stift						
Ausführung	Messing-pol./Weiß	€/GRT	Ef-pol./Weiß	€/GRT	Ef-sat./Weiß	€/GRT
PZ DIN re./li.	32.78.1470	67,50	32.78.1370	76,00	32.78.1270	72,50
Ganzglastür-Drückerpaar						
Ausführung	Messing-pol./Weiß	€/PR	Ef-pol./Weiß	€/PR	Ef-sat./Weiß	€/PR
Drückerpaar	32.78.0880	64,40	32.78.0780	72,00	32.78.0680	70,00
Drückerlochteil Basic						
Ausführung	Messing-pol./Weiß	€/STK	Ef-pol./Weiß	€/STK	Ef-sat./Weiß	€/STK
Drückerlochteil re./li.	32.78.0870	31,20	32.78.0770	35,00	32.78.0670	34,00



PLATON-R (Serie 32781400)

Garnitur mit hochwertiger Nylon-Unterkonstruktion, Verbundrosetten, Hochhaltefeder, für hohe Beanspruchung!
Das patentierte Beschlagsystem.
Geprüft nach EN 1906 Gebrauchskategorie 3



Ef-sat./Keramik weiß



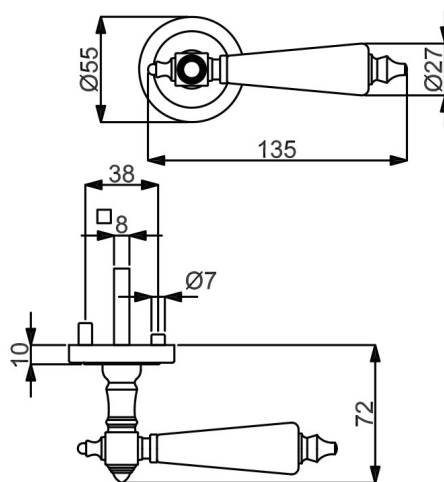
Ef-pol./Keramik weiß

PLATON-R (Serie 32781700)

Garnitur mit hochwertiger Nylon-Unterkonstruktion, Verbundrosetten, Hochhaltefeder, für hohe Beanspruchung!

Das patentierte Beschlagsystem.

Geprüft nach EN 1906 Gebrauchskategorie 3



Modelle mit Stift ZT 8 (8,5/8) mm, WC-Riegel 8 (7) mm

Prüfqualität	GK 3		GK 3		GK 3	
Zimmertürgarnituren						
Ausführung	Messing-pol./Schwarz	€/GRT	Ef-pol./Schwarz	€/GRT	Ef-sat./Schwarz	€/GRT
BB	32.78.1700	87,00	32.78.1600	104,00	32.78.1500	97,00
PZ	32.78.1710	87,00	32.78.1610	104,00	32.78.1510	97,00
WC	32.78.1720	102,00	32.78.1620	119,00	32.78.1520	112,00
Wohnungseingangsgarnituren mit Knopf/Drücker						
Ausführung	Messing-pol./Schwarz	€/GRT	Ef-pol./Schwarz	€/GRT	Ef-sat./Schwarz	€/GRT
PZ DIN rechts	32.78.1740	107,00	32.78.1630	124,00	32.78.1530	117,00
PZ DIN links	32.78.1730	107,00	32.78.1640	124,00	32.78.1540	117,00
Halbgarnituren für Zimmertüren (ohne Stift)						
Ausführung	Messing-pol./Schwarz	€/GRT	Ef-pol./Schwarz	€/GRT	Ef-sat./Schwarz	€/GRT
BB DIN rechts	32.78.1760	43,50	32.78.1650	52,00	32.78.1550	48,50
BB DIN links	32.78.1750	43,50	32.78.1660	52,00	32.78.1560	48,50
Halbgarnituren für Haustüren, mit Metallunterkonstruktion, ohne Hochhaltefeder und Stift						
Ausführung	Messing-pol./Schwarz	€/GRT	Ef-pol./Schwarz	€/GRT	Ef-sat./Schwarz	€/GRT
PZ DIN re./li.	32.78.1770	67,50	32.78.1670	76,00	32.78.1570	72,50
Ganzglastür-Drückerpaar						
Ausführung	Messing-pol./Schwarz	€/PR	Ef-pol./Schwarz	€/PR	Ef-sat./Schwarz	€/PR
Drückerpaar	32.78.1180	64,40	32.78.1080	72,00	32.78.0980	70,00
Drückerlochteil Basic						
Ausführung	Messing-pol./Schwarz	€/STK	Ef-pol./Schwarz	€/STK	Ef-sat./Schwarz	€/STK
Drückerlochteil re./li.	32.78.1170	31,20	32.78.1070	35,00	32.78.0970	34,00



PLATON-R (Serie 32781700)

Garnitur mit hochwertiger Nylon-Unterkonstruktion, Verbundrosetten, Hochhaltefeder, für hohe Beanspruchung!
Das patentierte Beschlagsystem.
Geprüft nach EN 1906 Gebrauchskategorie 3



Ef-sat./Keramik schwarz



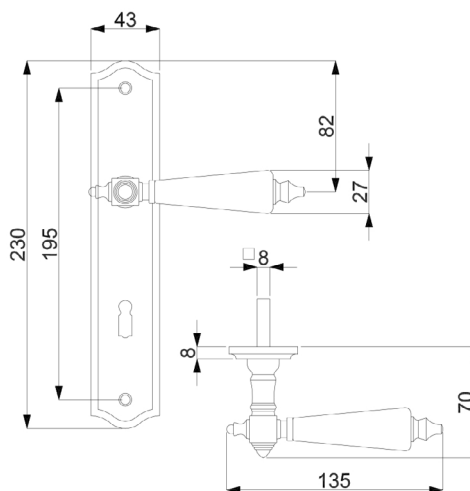
Ef-pol./Keramik schwarz

PLATON-LS (Serie 32780800)

Garnitur mit stabiler Metallkonstruktion, sichtbar verschraubt, mit Hochhaltefeder, für hohe Beanspruchung!

Das patentierte Beschlagsystem.

Geprüft nach EN 1906 Gebrauchskategorie 3



Modelle mit Stift ZT 8 (8,5/8) mm, WC-Riegel 8 (7) mm

Prüfqualität	GK 3		GK 3		GK 3	
Zimmertürgarnituren						
Ausführung	Messing-pol./Weiß	€/GRT	Ef-pol./Weiß	€/GRT	Ef-sat./Weiß	€/GRT
BB	32.78.0800	96,00	32.78.0700	106,00	32.78.0600	100,00
PZ	32.78.0810	96,00	32.78.0710	106,00	32.78.0610	100,00
WC	32.78.0820	111,00	32.78.0720	121,00	32.78.0620	115,00
Wohnungseingangsgarnituren mit Knopf/Drücker						
Ausführung	Messing-pol./Weiß	€/GRT	Ef-pol./Weiß	€/GRT	Ef-sat./Weiß	€/GRT
PZ DIN rechts	32.78.0830	116,00	32.78.0730	126,00	32.78.0630	120,00
PZ DIN links	32.78.0840	116,00	32.78.0740	126,00	32.78.0640	120,00
Halbgarnituren für Zimmertüren (ohne Stift)						
Ausführung	Messing-pol./Weiß	€/GRT	Ef-pol./Weiß	€/GRT	Ef-sat./Weiß	€/GRT
BB DIN rechts	32.78.0850	48,00	32.78.0750	53,00	32.78.0650	50,00
BB DIN links	32.78.0860	48,00	32.78.0760	53,00	32.78.0660	50,00
Ganzglastür-Drückerpaar						
Ausführung	Messing-pol./Weiß	€/PR	Ef-pol./Weiß	€/PR	Ef-sat./Weiß	€/PR
Drückerpaar	32.78.0880	64,40	32.78.0780	72,00	32.78.0680	70,00
Drückerlochteil Basic						
Ausführung	Messing-pol./Weiß	€/STK	Ef-pol./Weiß	€/STK	Ef-sat./Weiß	€/STK
Drückerlochteil re./li.	32.78.0870	31,20	32.78.0770	35,00	32.78.0670	34,00



PLATON-LS (Serie 32780800)

Garnitur mit hochwertiger Nylon-Unterkonstruktion, Verbundrosetten, Hochhaltefeder, für hohe Beanspruchung!

Das patentierte Beschlagsystem.

Geprüft nach EN 1906 Gebrauchskategorie 3



Ef-sat./Keramik Weiß



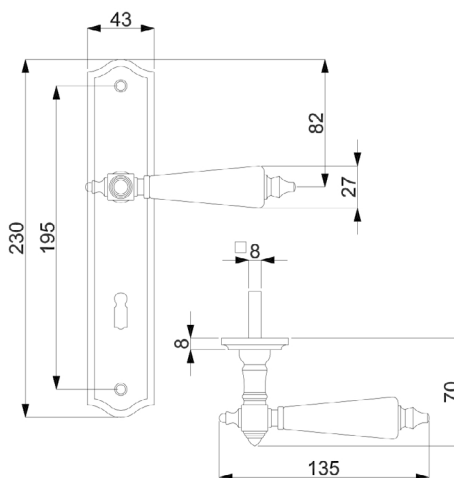
Ef-pol./Keramik Weiß

PLATON-LS (Serie 32781100)

Garnitur mit stabiler Metallkonstruktion, sichtbar verschraubt, mit Hochhaltefeder, für hohe Beanspruchung!

Das patentierte Beschlagsystem.

Geprüft nach EN 1906 Gebrauchsklasse 3



Modelle mit Stift ZT 8 (8,5/8) mm, WC-Riegel 8 (7) mm

Prüfqualität	GK 3		GK 3		GK 3	
Zimmertürgarnituren						
Ausführung	Messing-pol./Schwarz	€/GRT	Ef-pol./Schwarz	€/GRT	Ef-sat./Schwarz	€/GRT
BB	32.78.1100	96,00	32.78.1000	106,00	32.78.0900	100,00
PZ	32.78.1110	96,00	32.78.1010	106,00	32.78.0910	100,00
WC	32.78.1120	111,00	32.78.1020	121,00	32.78.0920	115,00
Wohnungseingangsgarnituren mit Knopf/Drücker						
Ausführung	Messing-pol./Schwarz	€/GRT	Ef-pol./Schwarz	€/GRT	Ef-sat./Schwarz	€/GRT
PZ DIN rechts	32.78.1130	116,00	32.78.1030	126,00	32.78.0930	120,00
PZ DIN links	32.78.1140	116,00	32.78.1040	126,00	32.78.0940	120,00
Halbgarnituren für Zimmertüren (ohne Stift)						
Ausführung	Messing-pol./Schwarz	€/GRT	Ef-pol./Schwarz	€/GRT	Ef-sat./Schwarz	€/GRT
BB DIN rechts	32.78.1150	48,00	32.78.1050	53,00	32.78.0950	50,00
BB DIN links	32.78.1160	48,00	32.78.1060	53,00	32.78.0960	50,00
Ganzglastür-Drückerpaar						
Ausführung	Messing-pol./Schwarz	€/PR	Ef-pol./Schwarz	€/PR	Ef-sat./Schwarz	€/PR
Drückerpaar	32.78.1180	64,40	32.78.1080	72,00	32.78.0980	70,00
Drückerlochteil Basic						
Ausführung	Messing-pol./Schwarz	€/STK	Ef-pol./Schwarz	€/STK	Ef-sat./Schwarz	€/STK
Drückerlochteil re./li.	32.78.1170	31,20	32.78.1070	35,00	32.78.0970	34,00



PLATON-LS (Serie 32781100)

Garnitur mit hochwertiger Nylon-Unterkonstruktion, Verbundrosetten, Hochhaltefeder, für hohe Beanspruchung!
Das patentierte Beschlagsystem.
Geprüft nach EN 1906 Gebrauchskategorie 3



Ef-sat./Keramik schwarz



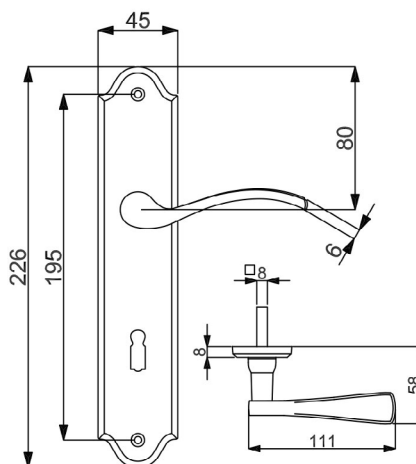
Ef-pol./Keramik schwarz

LUCIA-LS (Serie 32760050)

Garnitur mit stabiler Metallkonstruktion, sichtbar verschraubt, mit Hochhaltefeder, für hohe Beanspruchung!

Das patentierte Beschlagsystem.

Geprüft nach EN 1906 Gebrauchskategorie 3, EN 1634-2.



PZ



WC



Knopf

Modelle mit Stift ZT 8 (8,5/8) mm, WC-Riegel 8 (7) mm

Prüfqualität GK 3

Zimmertürgarnituren

Ausführung	Messing-pol.	€/GRT
BB	(82) / 32.76.0050	36,00
PZ	(82) / 32.76.0140	36,00
WC	(82) / 32.76.0080	51,00

Wohnungseingangsgarnituren mit Knopf/Drücker

Ausführung	Messing-pol.	€/GRT
PZ DIN rechts	(82) / 32.76.0060	56,00
PZ DIN links	(82) / 32.76.0070	56,00

Feuerschutzgarnituren Ö-Norm mit 8,5/8 mm Stift TS 37-42 mm

Ausführung	Messing-pol.	€/GRT
Drücker/Drücker	82.76.0140FS	76,00
Knopf/Dr. DIN re.	82.76.0060FS	56,00
Knopf/Dr. DIN li.	82.76.0070FS	76,00

Halbgarnituren für Zimmertüren (ohne Stift)

Ausführung	Messing-pol.	€/GRT
BB DIN rechts	(82) / 32.76.2760	18,00
BB DIN links	(82) / 32.76.2770	18,00

Ganzglastür-Drückerpaar

Ausführung	Messing-pol.	€/PR
Drückerpaar	32.76.2670	19,20

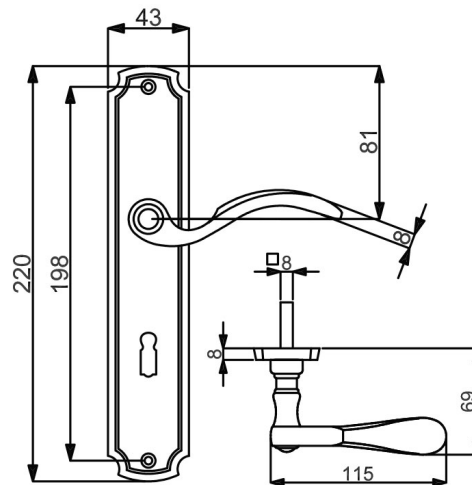
Drückerlochteil Basic

Ausführung	Messing-pol.	€/STK
Drückerlochteil re.	32.76.2680	8,60
Drückerlochteil li.	32.76.2690	8,60



RICA-LS (Serie 32410010)

Garnitur mit stabiler Metallkonstruktion, sichtbar verschraubt, für dauerhafte Beanspruchung!



PZ

WC

Knopf

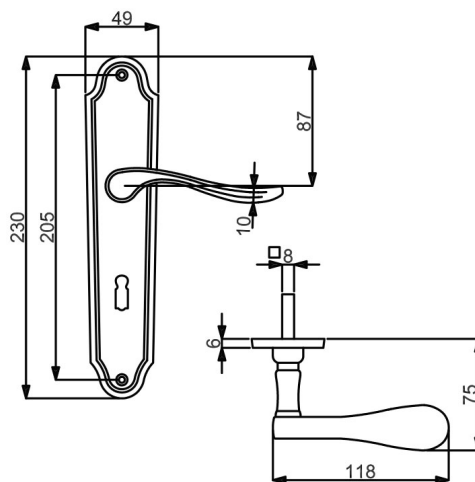
Modelle mit Stift ZT 8 (8,5/8) mm, WC-Riegel 8 (7) mm

Prüfqualität	ohne GK		ohne GK	
Zimmertürgarnituren				
Ausführung	Brüniert-sat.	€/GRT	Messing-pol.	€/GRT
BB	32.41.0020	42,00	(82) / 32.41.0010	42,00
PZ	32.41.0400	42,00	(82) / 32.41.0270	42,00
WC	32.41.0080	57,00	(82) / 32.41.0070	57,00
Wohnungseingangsgarnituren mit Knopf/Drücker				
Ausführung	Brüniert-sat.	€/GRT	Messing-pol.	€/GRT
PZ DIN rechts	32.41.0040	62,00	(82) / 32.41.0030	62,00
PZ DIN links	32.41.0060	62,00	(82) / 32.41.0050	62,00
Halbgarnituren für Zimmertüren (ohne Stift)				
Ausführung	Brüniert-sat.	€/GRT	Messing-pol.	€/GRT
BB DIN rechts	32.41.4440	21,00	(82) / 32.41.4430	21,00
BB DIN links	32.41.4460	21,00	(82) / 32.41.4450	21,00
Ganzglastür-Drückerpaar				
Ausführung	Brüniert-sat.	€/PR	Messing-pol.	€/PR
Drückerpaar	32.41.0100	24,00	32.41.0090	24,00
Drückerlochteil Basic				
Ausführung	Brüniert-sat.	€/STK	Messing-pol.	€/STK
Drückerlochteil re.	32.41.0120	11,00	32.41.0110	11,00
Drückerlochteil li.	32.41.0140	11,00	32.41.0130	11,00

Messing Zimmertürgarnituren

CLIO-LS (Serie 32010010)

Garnitur mit stabiler Metallkonstruktion, sichtbar verschraubt, für dauerhafte Beanspruchung!



PZ

WC

Knopf

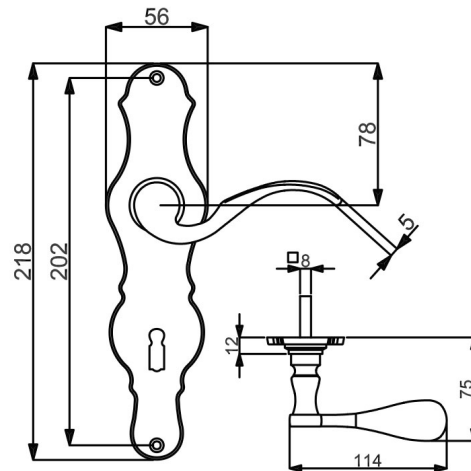
Modelle mit Stift ZT 8 (8,5/8) mm, WC-Riegel 8 (7) mm

Prüfqualität	ohne GK	€/GRT	Messing-pol.	€/GRT
Zimmertürgarnituren				
Ausführung	Brüniert-sat.	€/GRT	Messing-pol.	€/GRT
BB 72 mm	32.01.0020	52,00	32.01.0010	52,00
PZ 72 mm	32.01.0380	52,00	32.01.0370	52,00
WC 78 mm/WC-Riegel 8 mm	32.01.0080	67,00	32.01.0070	67,00
Wohnungseingangsgarnituren mit Knopf/Drücker				
Ausführung	Brüniert-sat.	€/GRT	Messing-pol.	€/GRT
PZ DIN rechts	32.01.0040	72,00	32.01.0030	72,00
PZ DIN links	32.01.0060	72,00	32.01.0050	72,00
Halbgarnituren für Zimmertüren (ohne Stift)				
Ausführung	Brüniert-sat.	€/GRT	Messing-pol.	€/GRT
BB DIN rechts	32.01.1100	26,00	32.01.1090	26,00
BB DIN links	32.01.1150	26,00	32.01.1140	26,00
Ganzglastür-Drückerpaar				
Ausführung	Brüniert-sat.	€/PR	Messing-pol.	€/PR
Drückerpaar	32.01.0100	106,00	32.01.0090	106,00
Drückerlochteil Basic				
Ausführung	Brüniert-sat.	€/STK	Messing-pol.	€/STK
Drückerlochteil re.	32.01.0120	15,50	32.01.0110	15,50
Drückerlochteil li.	32.01.0140	15,50	32.01.0130	15,50



EVA-LS (Serie 32211030)

Garnitur mit stabiler Metallkonstruktion, sichtbar verschraubt, für dauerhafte Beanspruchung!



PZ

WC

Knopf

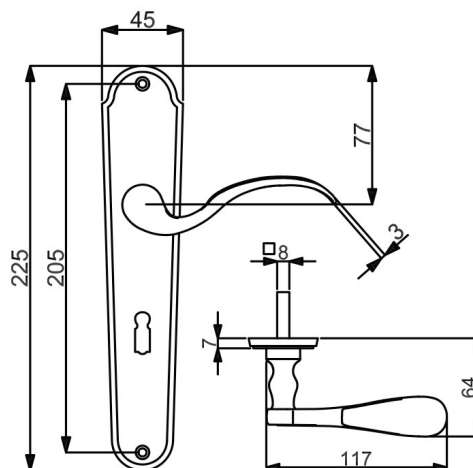
Modelle mit Stift ZT 8 (8,5/8) mm, WC-Riegel 8 (7) mm

Prüfqualität	ohne GK		ohne GK	
Zimmertürgarnituren				
Ausführung	Brüniert-sat.	€/GRT	Messing-pol.	€/GRT
BB	(82) / 32.21.1040	41,00	(82) / 32.21.1030	41,00
PZ	(82) / 32.21.5170	41,00	(82) / 32.21.5160	41,00
WC	(82) / 32.21.1130	56,00	(82) / 32.21.1120	56,00
Wohnungseingangsgarnituren mit Knopf/Drücker				
Ausführung	Brüniert-sat.	€/GRT	Messing-pol.	€/GRT
PZ DIN rechts	(82) / 32.21.1070	61,00	(82) / 32.21.1060	61,00
PZ DIN links	(82) / 32.21.1100	61,00	(82) / 32.21.1090	61,00
Halbgarnituren für Zimmertüren (ohne Stift)				
Ausführung	Brüniert-sat.	€/GRT	Messing-pol.	€/GRT
BB DIN rechts	(82) / 32.21.8720	20,50	(82) / 32.21.8710	20,50
BB DIN links	(82) / 32.21.1300	20,50	(82) / 32.21.1290	20,50
Ganzglastür-Drückerpaar				
Ausführung	Brüniert-sat.	€/PR	Messing-pol.	€/PR
Drückerpaar	32.21.0320	22,80	32.21.0310	22,80
Drückerlochteil Basic				
Ausführung	Brüniert-sat.	€/STK	Messing-pol.	€/STK
Drückerlochteil re.	32.21.0340	10,40	32.21.0330	10,40
Drückerlochteil li.	32.21.0360	10,40	32.21.0350	10,40

Messing Zimmertürgarnituren

PAMELA-LS (Serie 32212360)

Garnitur mit stabiler Metallkonstruktion, sichtbar verschraubt, für dauerhafte Beanspruchung!



PZ

WC

Knopf

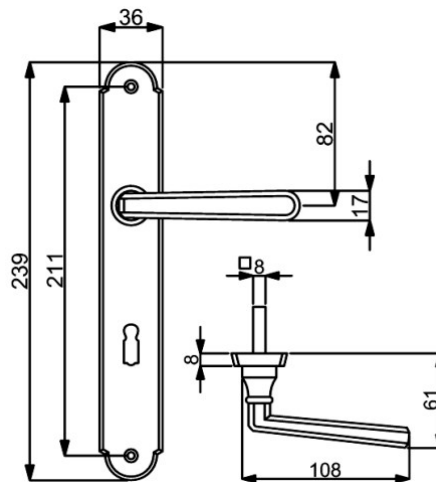
Modelle mit Stift ZT 8 (8,5/8) mm, WC-Riegel 8 (7) mm

Prüfqualität	ohne GK	ohne GK	ohne GK	ohne GK
Zimmertürgarnituren				
Ausführung	Brüniert-sat.	€/GRT	Messing-pol.	€/GRT
BB	(82) / 32.21.2370	37,00	(82) / 32.21.2360	37,00
PZ	(82) / 32.21.7010	37,00	(82) / 32.21.7000	37,00
WC	(82) / 32.21.2430	52,00	(82) / 32.21.2420	52,00
Wohnungseingangsgarnituren mit Knopf/Drücker				
Ausführung	Brüniert-sat.	€/GRT	Messing-pol.	€/GRT
PZ DIN rechts	(82) / 32.21.2390	57,00	(82) / 32.21.2380	57,00
PZ DIN links	(82) / 32.21.2410	57,00	(82) / 32.21.2400	57,00
Halbgarnituren für Zimmertüren (ohne Stift)				
Ausführung	Brüniert-sat.	€/GRT	Messing-pol.	€/GRT
BB DIN rechts	(82) / 32.21.8740	18,50	(82) / 32.21.8730	18,50
BB DIN links	(82) / 32.21.2350	18,50	(82) / 32.21.2340	18,50
Ganzglastür-Drückerpaar				
Ausführung	Brüniert-sat.	€/PR	Messing-pol.	€/PR
Drückerpaar	32.21.0320	22,80	32.21.0310	22,80
Drückerlochteil Basic				
Ausführung	Brüniert-sat.	€/STK	Messing-pol.	€/STK
Drückerlochteil re.	32.21.0340	10,40	32.21.0330	10,40
Drückerlochteil li.	32.21.0360	10,40	32.21.0350	10,40



RAMONA-LS (Serie 32330010)

Garnitur mit stabiler Metallkonstruktion, sichtbar verschraubt, mit Hochhaltefeder.
Für hohe Beanspruchung! Das patentierte Beschlagsystem.
Geprüft nach EN 1906 Gebrauchskategorie 3, EN 1634-2.



PZ



WC

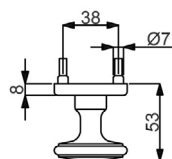


Knopf

Modelle mit Stift ZT 8 (8,5/8) mm, WC-Riegel 8 (7) mm

Prüfqualität	GK 3		GK 3	
Zimmertürgarnituren				
Ausführung	Messing-pol.	€/GRT	Chrom-pol.	€/GRT
BB	(82) / 32.33.0010	54,00	82.33.0440	62,00
PZ	(82) / 32.33.2220	54,00	82.33.0450	62,00
WC	(82) / 32.33.0050	69,00	82.33.0480	77,00
Zimmertürgarnitur mit Hangerl				
Ausführung	Messing-pol.	€/GRT	Chrom-pol.	€/GRT
BB	82.33.0630	64,00	-	-
Wohnungseingangsgarnituren mit Knopf/Drücker				
Ausführung	Messing-pol.	€/GRT	Chrom-pol.	€/GRT
PZ DIN rechts	(82) / 32.33.0030	74,00	82.33.0460	82,00
PZ DIN links	(82) / 32.33.0040	74,00	82.33.0470	82,00
Feuerschutzgarnituren Ö-Norm mit 8,5/8 mm Stift TS 37-42 mm				
Ausführung	Messing-pol.	€/GRT	Chrom-pol.	€/GRT
Drücker/Drücker	82.33.2220FS	74,00	82.33.0450FS	82,00
Knopf/Dr. DIN re.	82.33.0030FS	94,00	82.33.0460FS	82,00
Knopf/Dr. DIN li.	82.33.0040FS	94,00	82.33.0470FS	102,00
Halbgarnituren für Zimmertüren (ohne Stift)				
Ausführung	Messing-pol.	€/GRT	Chrom-pol.	€/GRT
BB DIN rechts	(82) / 32.33.0510	27,00	82.33.0490	102,00
BB DIN links	(82) / 32.33.0520	27,00	82.33.0500	31,00
Ganzglastür-Drückerpaar				
Ausführung	Messing-pol.	€/PR	Chrom-pol.	€/PR
Drückerpaar	32.33.0070	36,00	-	-
Drückerlochteil Basic				
Ausführung	Messing-pol.	€/STK	Chrom-pol.	€/STK
Drückerlochteil re./li.	32.33.0090	17,00	32.33.0100	18,40

Messing Zimmertürgarnituren



KNOPF BASIC

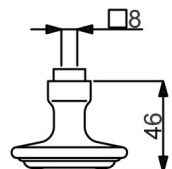
(Serie 32981880)

Knopf auf Rosette gerade, Gewinde M4

fest verbunden



Farbe	Artikelnummer	€/STK
Messing-pol.	32.98.1820	31,40
Messing-pol./sat.	32.98.1830	31,40
Edelstahlfärbig-sat	32.98.1840	41,40
Ef-pol./Ef-sat.	32.98.1850	37,00
Chrom-pol.	32.98.1860	33,00
Chrom-pol./Chrom-sat.	32.98.1880	33,60



KNOPF BASIC

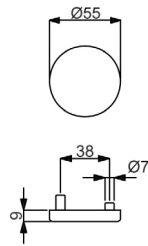
(Serie 32240130)

Knopf lose Ø 58 mm, ohne Drückerrosette

lose/drehbar



Farbe	Artikelnummer	€/STK
Messing-pol.	32.24.0130	18,40
Brüniert-sat.	32.24.0140	18,40
Edelstahlfärbig-sat	32.24.0610	25,50
Chrom-sat.	32.24.0620	24,00
Chrom-pol.	32.24.0630	49,50



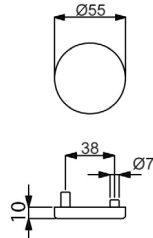
BLINDROSETTE BASIC

(Serie 32858360)

Blindrosette inklusive Nylon-Unterkonstruktion, zur gegenseitigen Verschraubung, ohne Montage Zubehör

Blindrosette

Farbe	Artikelnummer	€/STK
Edelstahlfärbig-sat	32.85.8360	7,00



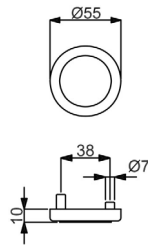
BLINDROSETTE TOP SPEED

(Serie 32516830)

Blindrosette inklusive Metall-Unterkonstruktion, zur gegenseitigen Verschraubung, ohne Montagezubehör

Blindrosette

Farbe	Artikelnummer	€/STK
Robusta Gold	32.51.9360	13,20
Messing-pol.	32.51.9350	7,60
Edelstahlfärbig-sat	32.51.6830	12,00



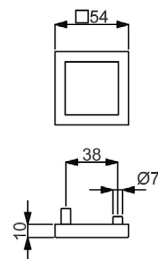
BLINDROSETTE TOP SPEED

(Serie 32516810)

Blindrosette inklusive Metall-Unterkonstruktion, zur gegenseitigen Verschraubung, ohne Montagezubehör

Blindrosette

Farbe	Artikelnummer	€/STK
Chrom/Ef.-sat.	32.51.6810	10,60



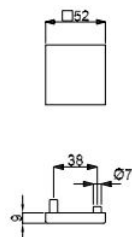
BLINDROSETTE SQUARE TOP SPEED

(Serie 32514780)

Blindrosette inklusive Metall-Unterkonstruktion, zur gegenseitigen Verschraubung, ohne Montagezubehör

Blindrosette

Farbe	Artikelnummer	€/STK
Robusta Gold	32.51.9370	20,80
Edelstahlfärbig-sat	32.51.4780	11,50



BLINDROSETTE QUADRO

(Serie 32968790)

Blindrosette inklusive Metall-Unterkonstruktion, zur gegenseitigen Verschraubung, ohne Montage Zubehör

Blindrosette

Farbe	Artikelnummer	€/STK
Edelstahlfärbig-sat	32.96.8790	12,50



Ronny
Seite 257



Paula
Seite 279



Paula
Seite 262



Einzelteile
Seite 281



Patrik
Seite 267



Madrid
Seite 268



Cintre
Seite 271



Arena
Seite 273



Lisa
Seite 275



Maria
Seite 277



Tatjana
Seite 278



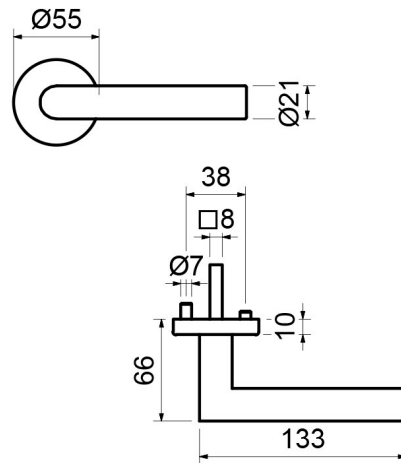


RONNY-R (Serie 40510300)

Garnitur mit stabiler Metall-Unterkonstruktion, Dreh-Verbundrosetten, Hochhaltefeder, fest/drehbar gelagert-Schnellmontagesystem, *ohne Madenschraube, für höchste Beanspruchung! Das patentierte Beschlagsystem. Geprüft nach EN 1906 Gebrauchskategorie 3*/4, FS - AbZ erteilt, geeignet für Feuer- und Rauchschutztüren, EN 1634-2.



- S. 14
- S. 115



Modelle mit Stift ZT 8 (8,5/8) mm, FS 9/8 (8,5/8) mm, WC-Riegel 8 (7) mm

Prüfqualität	GK 3		GK 4 Objektqualität	
Zimmertürgarnituren				
Ausführung	Alu F1 Perl-sat.	€/GRT	Alu F1 Perl-sat.	€/GRT
BB	(90) / 40.51.0300	43,00	(90) / 40.54.0300	58,00
PZ	(90) / 40.51.0310	43,00	(90) / 40.54.0310	58,00
WC	(90) / 40.51.0340	58,00	(90) / 40.54.0340	73,00
WC mit Sichtfenster	(90) / 40.51.0340S	73,00	(90) / 40.54.0340S	88,00
Wohnungseingangsgarnituren mit Knopf/Drücker				
Ausführung	Alu F1 Perl-sat.	€/GRT	Alu F1 Perl-sat.	€/GRT
PZ DIN rechts	(90) / 40.51.0320	63,00	(90) / 40.54.0320	78,00
PZ DIN links	(90) / 40.51.0330	63,00	(90) / 40.54.0330	78,00
Feuerschutzgarnituren mit 9/8 (8,5/8) mm Stift TS 47-56 (37-42) mm				
Ausführung	Alu F1 Perl-sat.	€/GRT	Alu F1 Perl-sat.	€/GRT
Drücker/Drücker	-	-	(90) / 40.54.0310FS	78,00
Knopf/Dr. DIN re.	-	-	(90) / 40.54.0320FS	98,00
Knopf/Dr. DIN li.	-	-	(90) / 40.54.0330FS	98,00
Garnituren für Türen inkl. Drückerrosetten, ohne Schlüsselrosetten				
Ausführung	Alu F1 Perl-sat.	€/GRT	Alu F1 Perl-sat.	€/GRT
Paar mit Rosette	(90) / 40.51.0350	38,00	(90) / 40.54.0350	53,00
Halbgarnituren für Zimmertüren (ohne Stift)				
Ausführung	Alu F1 Perl-sat.	€/GRT	Alu F1 Perl-sat.	€/GRT
BB DIN rechts	40.51.0360	21,50	40.54.0360	29,00
BB DIN links	40.51.0370	21,50	40.54.0370	29,00
Halbgarnituren für Haustüren, mit Metallunterkonstruktion (ohne Stift)				
Ausführung	Alu F1 Perl-sat.	€/GRT	Alu F1 Perl-sat.	€/GRT
PZ DIN rechts	-	-	40.54.0380	32,00
PZ DIN links	-	-	40.54.0390	32,00
Ganzglastür-Drückerpaar				
Ausführung	Alu F1 Perl-sat.	€/PR	Alu F1 Perl-sat.	€/PR
Drückerpaar	40.20.0400	20,00	40.20.0400	20,00
Drückerlochteil Basic				
Ausführung	Alu F1 Perl-sat.	€/STK	Alu F1 Perl-sat.	€/STK
Drückerlochteil re./li.	40.20.0410	9,00	40.20.0410	9,00

Aluminium Zimmertürgarnituren

RONNY-R (Serie 40200300)

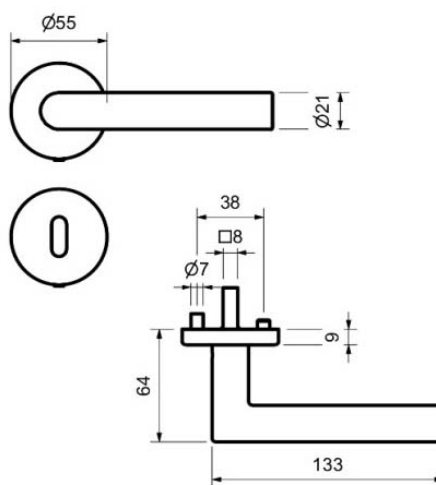
Garnitur mit hochwertiger Nylon-Unterkonstruktion, Verbundrosetten, Hochhaltefeder, für hohe Beanspruchung!

Das patentierte Beschlagssystem.

Geprüft nach EN 1906 Gebrauchskategorie 3, EN 1634-2.



- S. 23
- S. 122



Modelle mit Stift ZT 8 (8,5/8) mm, WC-Riegel 8 (7) mm

Prüfqualität GK 3

Zimmertürgarnituren

Ausführung	Alu F1 Perl-sat.	€/GRT
BB	(90) / 40.20.0300	28,00
PZ	(90) / 40.20.0310	28,00
WC	(90) / 40.20.0340	43,00

Wohnungseingangsgarnituren mit Knopf/Drücker

Ausführung	Alu F1 Perl-sat.	€/GRT
PZ DIN rechts	(90) / 40.20.0320	48,00
PZ DIN links	(90) / 40.20.0330	48,00

Feuerschutzgarnituren Ö-Norm mit 8,5/8 mm Stift TS 37-42 mm

Ausführung	Alu F1 Perl-sat.	€/GRT
Drücker/Drücker	90.20.0310FS	48,00
Knopf/Dr. DIN re.	90.20.0320FS	68,00
Knopf/Dr. DIN li.	90.20.0330FS	68,00

Garnituren für Türen inkl. Drückerrosetten, ohne Schlüsselrosetten

Ausführung	Alu F1 Perl-sat.	€/GRT
Paar mit Rosette	(90) / 40.20.0350	23,00

Halbgarnituren für Zimmertüren (ohne Stift)

Ausführung	Alu F1 Perl-sat.	€/GRT
BB DIN rechts	40.20.0360	14,00
BB DIN links	40.20.0370	14,00

Ganzglastür-Drückerpaar

Ausführung	Alu F1 Perl-sat.	€/PR
Drückerpaar	40.20.0400	20,00

Drückerlochteil Basic

Ausführung	Alu F1 Perl-sat.	€/STK
Drückerlochteil re./li.	40.20.0410	9,00

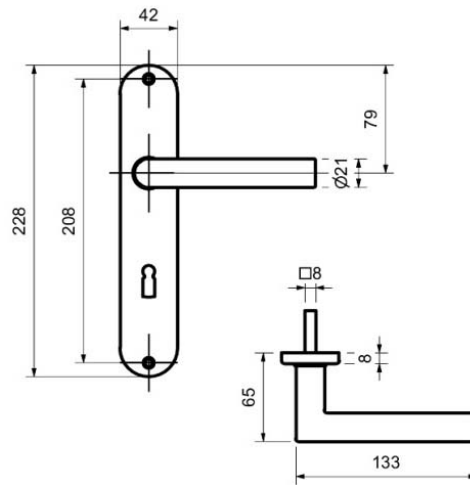


RONNY-LS (Serie 40220200)

Garnitur mit stabiler Metallkonstruktion, sichtbar verschraubt. Für dauerhafte Beanspruchung.



S. 24



BB



WC



Knopf

Modelle mit Stift ZT 8 (8,5/8) mm, WC-Riegel 8 (7) mm

Prüfqualität ohne GK

Zimmertürgarnituren

Ausführung	Alu F1 Perl-sat.	€/GRT
BB	(90) / 40.22.0200	24,40
PZ	(90) / 40.22.0210	24,40
WC	(90) / 40.22.0240	29,40

Wohnungseingangsgarnituren mit Knopf/Drücker

Ausführung	Alu F1 Perl-sat.	€/GRT
PZ DIN re./li.	(90) / 40.22.0220	35,40

Halbgarnituren für Zimmertüren (ohne Stift)

Ausführung	Alu F1 Perl-sat.	€/GRT
BB DIN re./li.	(90) / 40.22.0250	12,20

Ganzglastür-Drü-

Ausführung	Alu F1 Perl-sat.	€/PR
Drückerpaar	40.20.0400	20,00

Drückerlochteil Basic

Ausführung	Alu F1 Perl-sat.	€/STK
Drückerlochteil re./li.	40.20.0410	9,00

Aluminium Zimmertürgarnituren

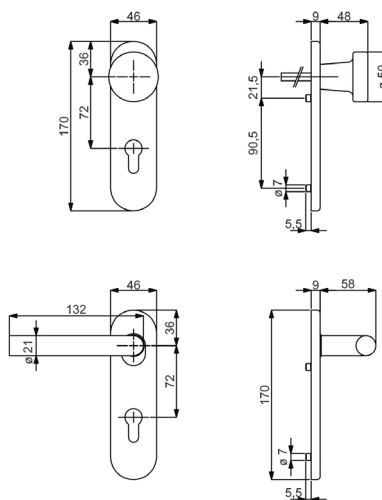
RONNY-KS (Serie 40255100)

Kurzschildgarnitur mit stabiler Metall-Unterkonstruktion, fest/drehbar gelagert. Von innen verdeckt verschraubt, für höchste Beanspruchung.

Geprüft nach EN 1906, Gebrauchskategorie 4, DIN 18273.



● S. 25



BB



WC



Knopf

Modelle mit Stift ZT 8 mm, FS 9 mm, WC-Riegel 8 mm

Prüfqualität GK 4 Objektqualität

Zimmertürgarnituren

Ausführung	Aluminium F1	€/GRT
BB	40.25.5100	64,00
PZ	40.25.5110	64,00
WC	40.25.5130	79,00

Wohnungseingangsgarnituren mit Knopf/Drücker

Ausführung	Aluminium F1	€/GRT
PZ DIN re./li.	40.25.5120	84,00

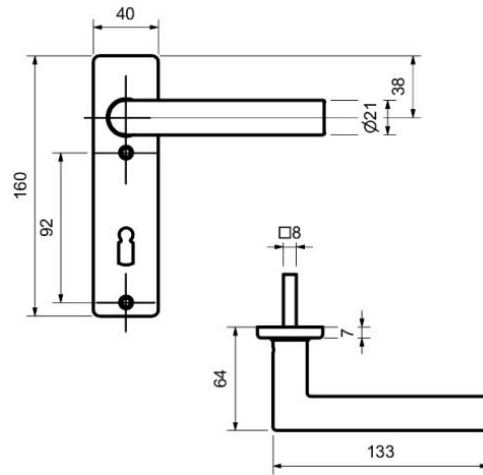
Feuerschutzgarnituren TS 40-45 mm

Ausführung	Aluminium F1	€/GRT
Drücker/Drücker	40.25.5110FS	84,00
Knopf/Dr. DIN re./li.	40.25.5120FS	104,00



RONNY-KS (Serie 40240800)

Garnitur mit stabiler Metallkonstruktion, sichtbar verschraubt. Für dauerhafte Beanspruchung.



BB



WC



Knopf

Modelle mit Stift ZT 8 mm, WC-Riegel 8 mm

Prüfqualität		ohne GK
Zimmertürgarnituren		
Ausführung	Alu F1 Perl-sat.	€/GRT
BB	40.24.0800	27,00
PZ	40.24.0810	27,00
WC	40.24.0850	33,00
Wohnungseingangsgarnituren mit Knopf/Drücker		
Ausführung	Alu F1 Perl-sat.	€/GRT
PZ DIN re./li.	40.24.0830	38,00
Halbgarnituren für Zimmertüren (ohne Stift)		
Ausführung	Alu F1 Perl-sat.	€/GRT
BB DIN re./li.	40.24.0870	13,50
Ganzglastür-Drückerpaar		
Ausführung	Alu F1 Perl-sat.	€/PR
Drückerpaar	40.20.0400	20,00
Drückerlochteil Basic		
Ausführung	Alu F1 Perl-sat.	€/STK
Drückerlochteil re./li.	40.20.0410	9,00

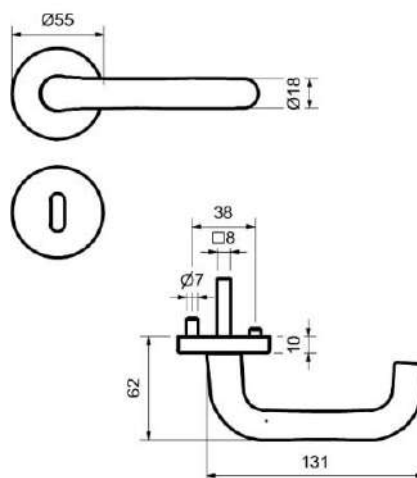
Aluminium Zimmertürgarnituren

PAULA-R (Serie 40510500)

Garnitur mit stabiler Metall-Unterkonstruktion, Dreh-Verbundrosetten, Hochhaltefeder, fest/drehbar gelagert-Schnellmontagesystem, *ohne Madenschraube, für höchste Beanspruchung! Das patentierte Beschlagsystem. Geprüft nach EN 1906 Gebrauchskategorie 3*/4, FS - AbZ erteilt, geeignet für Feuer- und Rauchschutztüren, EN 1634-2.



- S. 38
- S. 123



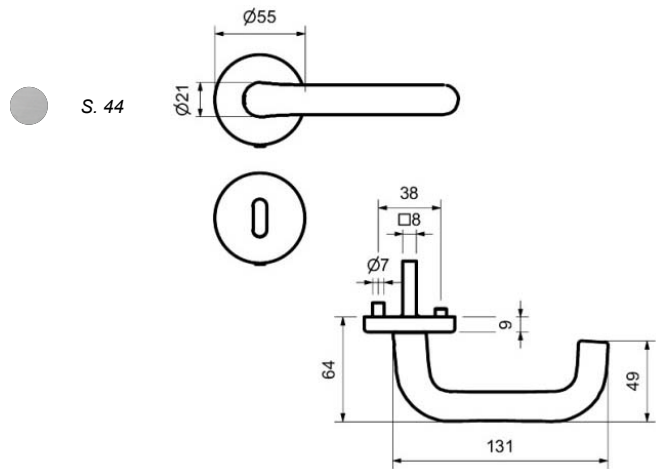
Modelle mit Stift ZT 8 (8,5/8) mm, FS 9/8 (8,5/8) mm, WC-Riegel 8 (7) mm

Prüfqualität	GK 3		GK 4 Objektqualität	
Zimmertürgarnituren				
Ausführung	Alu F1 Perl-sat.	€/GRT	Alu F1 Perl-sat.	€/GRT
BB	(90) / 40.51.0500	45,00	(90) / 40.54.0500	60,00
PZ	(90) / 40.51.0510	45,00	(90) / 40.54.0510	60,00
WC	(90) / 40.51.0540	60,00	(90) / 40.54.0540	75,00
WC mit Sichtfenster	(90) / 40.51.0540S	75,00	(90) / 40.54.0540S	90,00
Wohnungseingangsgarnituren mit Knopf/Drücker				
Ausführung	Alu F1 Perl-sat.	€/GRT	Alu F1 Perl-sat.	€/GRT
PZ DIN rechts	(90) / 40.51.0520	65,00	(90) / 40.54.0520	80,00
PZ DIN links	(90) / 40.51.0530	65,00	(90) / 40.54.0530	80,00
Feuerschutzgarnituren mit 9/8 (8,5/8) mm Stift TS 47-56 (37-42) mm				
Ausführung	Alu F1 Perl-sat.	€/GRT	Alu F1 Perl-sat.	€/GRT
Drücker/Drücker	-	-	(90) / 40.54.0510FS	80,00
Knopf/Dr. DIN re.	-	-	(90) / 40.54.0520FS	100,00
Knopf/Dr. DIN li.	-	-	(90) / 40.54.0530FS	100,00
Garnituren für Türen inkl. Drückerrosetten, ohne Schlüsselrosetten				
Ausführung	Alu F1 Perl-sat.	€/GRT	Alu F1 Perl-sat.	€/GRT
Paar mit Rosette	(90) / 40.51.0550	40,00	(90) / 40.54.0550	55,00
Halbgarnituren für Zimmertüren (ohne Stift)				
Ausführung	Alu F1 Perl-sat.	€/GRT	Alu F1 Perl-sat.	€/GRT
BB DIN rechts	40.51.0560	22,50	40.54.0560	30,00
BB DIN links	40.51.0570	22,50	40.54.0570	30,00
Halbgarnituren für Haustüren, mit Metallunterkonstruktion (ohne Stift)				
Ausführung	Alu F1 Perl-sat.	€/GRT	Alu F1 Perl-sat.	€/GRT
PZ DIN rechts	-	-	40.54.0580	33,00
PZ DIN links	-	-	40.54.0590	33,00
Ganzglastür-Drückerpaar				
Ausführung	Alu F1 Perl-sat.	€/PR	Alu F1 Perl-sat.	€/PR
Drückerpaar	40.20.6090	20,00	40.20.6090	20,00
Drückerlochteil Basic				
Ausführung	Alu F1 Perl-sat.	€/STK	Alu F1 Perl-sat.	€/STK
Drückerlochteil re./li.	40.20.6100	9,00	40.20.6100	9,00



PAULA-R (Serie 40206000)

Garnitur mit hochwertiger Nylon-Unterkonstruktion, Verbundrosetten, Hochhaltefeder, für hohe Beanspruchung!
Das patentierte Beschlagssystem.
Geprüft nach EN 1906 Gebrauchskategorie 3, EN 1634-2.



Modelle mit Stift ZT 8 (8,5/8) mm, WC-Riegel 8 (7) mm

Prüfqualität GK 3

Zimmertürgarnituren

Ausführung	Alu F1 Perl-sat.	€/GRT
BB	(90) / 40.20.6000	30,00
PZ	(90) / 40.20.6010	30,00
WC	(90) / 40.20.6040	45,00

Wohnungseingangsgarnituren mit Knopf/Drücker

Ausführung	Alu F1 Perl-sat.	€/GRT
PZ DIN rechts	(90) / 40.20.6020	50,00
PZ DIN links	(90) / 40.20.6030	50,00

Feuerschutzgarnituren Ö-Norm mit 8,5/8 mm Stift TS 37-42 mm

Ausführung	Alu F1 Perl-sat.	€/GRT
Drücker/Drücker	90.20.6010FS	50,00
Knopf/Dr. DIN re.	90.20.6020FS	70,00
Knopf/Dr. DIN li.	90.20.6030FS	70,00

Garnituren für Türen inkl. Drückerrosetten, ohne Schlüsselrosetten

Ausführung	Alu F1 Perl-sat.	€/GRT
Paar mit Rosette	(90) / 40.20.6050	25,00

Halbgarnituren für Zimmertüren (ohne Stift)

Ausführung	Alu F1 Perl-sat.	€/GRT
BB DIN rechts	40.20.6060	15,00
BB DIN links	40.20.6070	15,00

Ganzglastür-Drückerpaar

Ausführung	Alu F1 Perl-sat.	€/PR
Drückerpaar	40.20.6090	20,00

Drückerlochteil Basic

Ausführung	Alu F1 Perl-sat.	€/STK
Drückerlochteil re./li.	40.20.6100	9,00

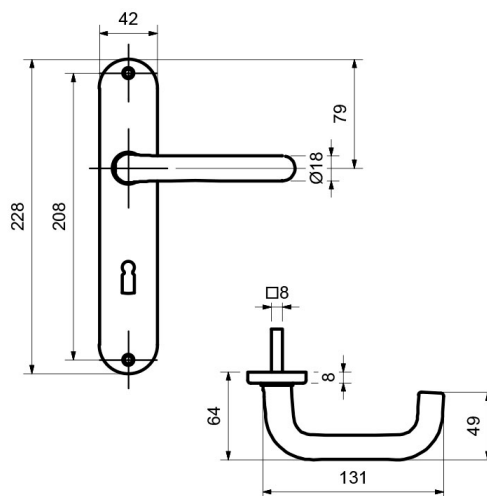
Aluminium Zimmertürgarnituren

PAULA-LS (Serie 40222700)

Garnitur mit stabiler Metallkonstruktion, sichtbar verschraubt. Für dauerhafte Beanspruchung.



S. 45



Modelle mit Stift ZT 8 (8,5/8) mm, WC-Riegel 8 (7) mm

Prüfqualität ohne GK

Zimmertürgarnituren

Ausführung	Alu F1 Perl-sat.	€/GRT
BB	(90) / 40.22.2700	26,40
PZ	(90) / 40.22.2710	26,40
WC	(90) / 40.22.2740	31,40

Wohnungseingangsgarnituren mit Knopf/Drücker

Ausführung	Alu F1 Perl-sat.	€/GRT
PZ DIN re./li.	(90) / 40.22.2720	37,40

Halbgarnituren für Zimmertüren (ohne Stift)

Ausführung	Alu F1 Perl-sat.	€/GRT
BB DIN re./li.	(90) / 40.22.2750	13,20

Ganzglastür-Drückerpaar

Ausführung	Alu F1 Perl-sat.	€/PR
Drückerpaar	40.20.6090	20,00

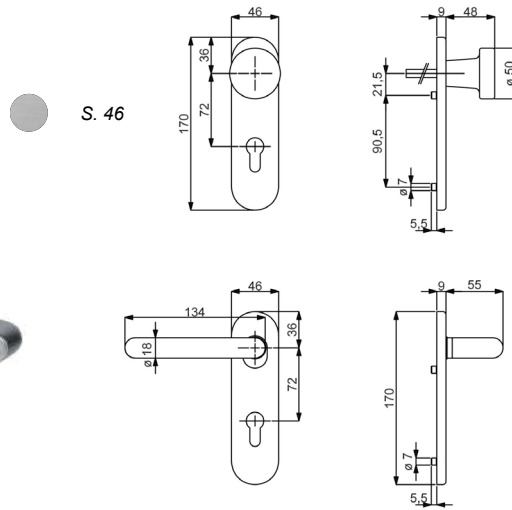
Drückerlochteil Basic

Ausführung	Alu F1 Perl-sat.	€/STK
Drückerlochteil re./li.	40.20.6100	9,00



PAULA-KS (Serie 40255000)

Kurzschildgarnitur mit stabiler Metall-Unterkonstruktion, fest/drehbar gelagert. Von innen verdeckt verschraubt, für höchste Beanspruchung. Panikstift Türblatt-Überstand: min. 25 mm / max. 40 mm
Geprüft nach EN 1906, Gebrauchskategorie 4, DIN 18273, EN 179.



S. 46



Knopf



Blindschild



PZ

Alle Modelle mit Stift ZT 8 mm, FS 9 mm, FT DR/DR 9x60/60 mm, WC-Riegel 8 mm

Prüfqualität

GK 4 Objektqualität

Zimmertürgarnituren

Ausführung	Aluminium F1	€/GRT
BB	40.25.5000	72,00
PZ	40.25.5010	72,00
WC	40.25.5040	87,00

Wohnungseingangsgarnituren mit Knopf/Drücker

Ausführung	Aluminium F1	€/GRT
PZ DIN re./li.	40.25.5020	92,00

Feuerschutzgarnituren TS 40-45 mm

Ausführung	Aluminium F1	€/GRT
Drücker/Drücker	40.25.5010FS	92,00
Knopf/Dr. DIN re./li.	40.25.5020FS	112,00
Dr. innen mit PZ/Blindschild DIN re./li.	40.25.5030FS	90,00

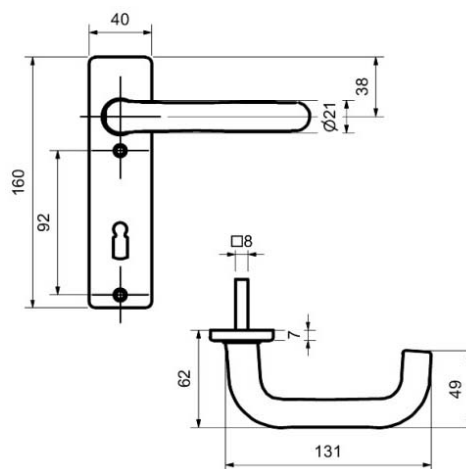
Notausgangsverschluss TS 40-45 mm

Ausführung	Aluminium F1	€/GRT
Drücker/Drücker	40.71.5110	102,00
Knopf/Dr. DIN re./li.	40.71.5120	122,00
Dr. innen mit PZ/Blindschild DIN re./li.	40.71.5130	100,00

Aluminium Zimmertürgarnituren

PAULA-KS (Serie 40240010)

Garnitur mit stabiler Metallkonstruktion, sichtbar verschraubt. Für dauerhafte Beanspruchung.



Modelle mit Stift ZT 8 mm, WC-Riegel 8 mm

Prüfqualität ohne GK

Zimmertürgarnituren

Ausführung	Alu F1 Perl-sat.	€/GRT
BB	40.24.0010	29,00
PZ	40.24.0020	29,00
WC	40.24.0050	40,00

Wohnungseingangsgarnituren mit Knopf/Drücker

Ausführung	Alu F1 Perl-sat.	€/GRT
PZ DIN re./li.	40.24.0030	35,00

Halbgarnituren für Zimmertüren (ohne Stift)

Ausführung	Alu F1 Perl-sat.	€/GRT
BB DIN re./li.	40.24.0070	14,50

Ganzglastür-Drückerpaar

Ausführung	Alu F1 Perl-sat.	€/PR
Drückerpaar	40.20.6090	20,00

Drückerlochteil Basic

Ausführung	Alu F1 Perl-sat.	€/STK
Drückerlochteil re./li.	40.20.6100	9,00

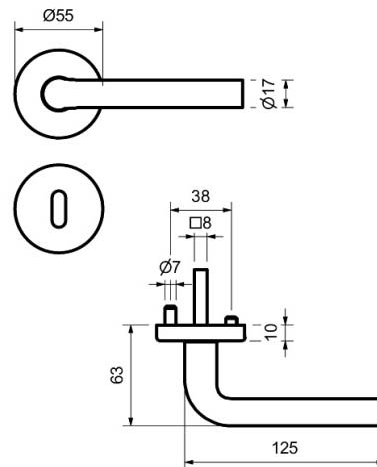


PATRIK-R (Serie 40510800)

Garnitur mit stabiler Metall-Unterkonstruktion, Dreh-Verbundrosetten, Hochhaltefeder, fest/drehbar gelagert-Schnellmontagesystem, *ohne Madenschraube, für höchste Beanspruchung! Das patentierte Beschlagsystem. Geprüft nach EN 1906 Gebrauchskategorie 3*/4, FS - AbZ erteilt, geeignet für Feuer- und Rauchschutztüren, EN 1634-2.



S. 51



Modelle mit Stift ZT 8 (8,5/8) mm, FS 9/8 (8,5/8) mm, WC-Riegel 8 (7) mm

	Prüfqualität	GK 3		GK 4 Objektqualität	
Zimmertürgarnituren					
Ausführung	Alu F1 Perl-sat.	€/GRT	Alu F1 Perl-sat.	€/GRT	
BB	(90) / 40.51.0800	43,00	(90) / 40.54.0800	58,00	
PZ	(90) / 40.51.0810	43,00	(90) / 40.54.0810	58,00	
WC	(90) / 40.51.0840	58,00	(90) / 40.54.0840	73,00	
WC mit Sichtfenster	(90) / 40.51.0840S	73,00	(90) / 40.54.0840S	88,00	
Wohnungseingangsgarnituren mit Knopf/Drücker					
Ausführung	Alu F1 Perl-sat.	€/GRT	Alu F1 Perl-sat.	€/GRT	
PZ DIN rechts	(90) / 40.51.0820	63,00	(90) / 40.54.0820	78,00	
PZ DIN links	(90) / 40.51.0830	63,00	(90) / 40.54.0830	78,00	
Feuerschutzgarnituren mit 9/8 (8,5/8) mm Stift TS 47-56 (37-42) mm					
Ausführung	Alu F1 Perl-sat.	€/GRT	Alu F1 Perl-sat.	€/GRT	
Drücker/Drücker	-	-	(90) / 40.54.0810FS	78,00	
Knopf/Dr. DIN re.	-	-	(90) / 40.54.0820FS	98,00	
Knopf/Dr. DIN li.	-	-	(90) / 40.54.0830FS	98,00	
Garnituren für Türen inkl. Drückerrosetten, ohne Schlüsselrosetten					
Ausführung	Alu F1 Perl-sat.	€/GRT	Alu F1 Perl-sat.	€/GRT	
Paar mit Rosette	(90) / 40.51.0850	38,00	(90) / 40.54.0850	53,00	
Halbgarnituren für Zimmertüren (ohne Stift)					
Ausführung	Alu F1 Perl-sat.	€/GRT	Alu F1 Perl-sat.	€/GRT	
BB DIN rechts	40.51.0860	21,50	40.54.0860	29,00	
BB DIN links	40.51.0870	21,50	40.54.0870	29,00	
Halbgarnituren für Haustüren, mit Metallunterkonstruktion (ohne Stift)					
Ausführung	Alu F1 Perl-sat.	€/GRT	Alu F1 Perl-sat.	€/GRT	
PZ DIN rechts	-	-	40.54.0880	32,00	
PZ DIN links	-	-	40.54.0890	32,00	
Ganzglastür-Drückerpaar					
Ausführung	Alu F1 Perl-sat.	€/PR	Alu F1 Perl-sat.	€/PR	
Drückerpaar	40.20.2690	20,00	40.20.2690	20,00	
Drückerlochteil Basic					
Ausführung	Alu F1 Perl-sat.	€/STK	Alu F1 Perl-sat.	€/STK	
Drückerlochteil re./li.	40.20.2700	9,00	40.20.2700	9,00	

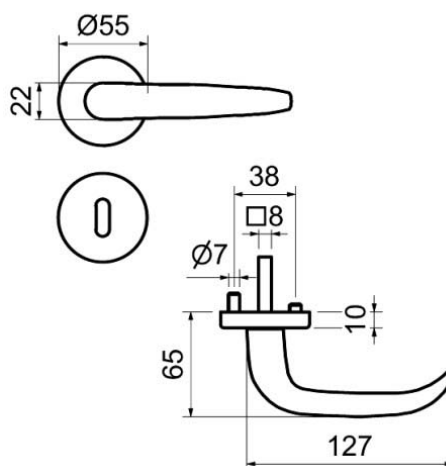
Aluminium Zimmertürgarnituren

MADRID-R (Serie 40510010)

Garnitur mit stabiler Metall-Unterkonstruktion, Dreh-Verbundrosetten, Hochhaltefeder, fest/drehbar gelagert-Schnellmontagesystem, *ohne Madenschraube, für höchste Beanspruchung! Das patentierte Beschlagsystem. Geprüft nach EN 1906 Gebrauchskategorie 3*/4, FS - AbZ erteilt, geeignet für Feuer- und Rauchschutztüren, EN 1634-2.



• S. 67



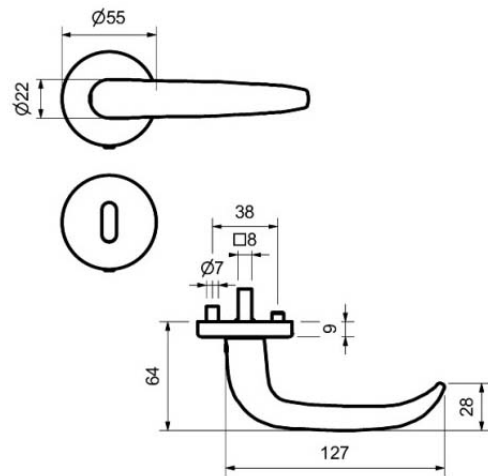
Modelle mit Stift ZT 8 (8,5/8) mm, FS 9/8 (8,5/8) mm, WC-Riegel 8 (7) mm

Prüfqualität	GK 3		GK 4 Objektqualität	
Zimmertürgarnituren				
Ausführung	Alu F1 Perl-sat.	€/GRT	Alu F1 Perl-sat.	€/GRT
BB	(90) / 40.51.0010	45,00	(90) / 40.54.0010	60,00
PZ	(90) / 40.51.0020	45,00	(90) / 40.54.0020	60,00
WC	(90) / 40.51.0050	60,00	(90) / 40.54.0050	75,00
WC mit Sichtfenster	(90) / 40.51.0050S	75,00	(90) / 40.54.0050S	90,00
Wohnungseingangsgarnituren mit Knopf/Drücker				
Ausführung	Alu F1 Perl-sat.	€/GRT	Alu F1 Perl-sat.	€/GRT
PZ DIN rechts	(90) / 40.51.0030	65,00	(90) / 40.54.0030	80,00
PZ DIN links	(90) / 40.51.0040	65,00	(90) / 40.54.0040	80,00
Feuerschutzgarnituren mit 9/8 (8,5/8) mm Stift TS 47-56 (37-42) mm				
Ausführung	Alu F1 Perl-sat.	€/GRT	Alu F1 Perl-sat.	€/GRT
Drücker/Drücker	-	-	(90) / 40.54.0020FS	80,00
Knopf/Dr. DIN re.	-	-	(90) / 40.54.0030FS	100,00
Knopf/Dr. DIN li.	-	-	(90) / 40.54.0040FS	100,00
Garnituren für Türen inkl. Drückerrosetten, ohne Schlüsselrosetten				
Ausführung	Alu F1 Perl-sat.	€/GRT	Alu F1 Perl-sat.	€/GRT
Paar mit Rosette	(90) / 40.51.0060	40,00	(90) / 40.54.0060	55,00
Halbgarnituren für Zimmertüren (ohne Stift)				
Ausführung	Alu F1 Perl-sat.	€/GRT	Alu F1 Perl-sat.	€/GRT
BB DIN rechts	40.51.0070	22,50	40.54.0070	30,00
BB DIN links	40.51.0080	22,50	40.54.0080	30,00
Halbgarnituren für Haustüren, mit Metallunterkonstruktion (ohne Stift)				
Ausführung	Alu F1 Perl-sat.	€/GRT	Alu F1 Perl-sat.	€/GRT
PZ DIN rechts	-	-	40.54.0090	33,00
PZ DIN links	-	-	40.54.0100	33,00
Ganzglastür-Drückerpaar				
Ausführung	Alu F1 Perl-sat.	€/PR	Alu F1 Perl-sat.	€/PR
Drückerpaar	40.20.0110	22,00	40.20.0110	22,00
Drückerlochteil Basic				
Ausführung	Alu F1 Perl-sat.	€/STK	Alu F1 Perl-sat.	€/STK
Drückerlochteil re./li.	40.20.0120	10,00	40.20.0120	10,00



MADRID-R (Serie 40200010)

Garnitur mit hochwertiger Nylon-Unterkonstruktion, Verbundrosetten, Hochhaltefeder, für hohe Beanspruchung!
Das patentierte Beschlagssystem.
Geprüft nach EN 1906 Gebrauchskategorie 3, EN 1634-2.



Modelle mit Stift ZT 8 (8,5/8) mm, WC-Riegel 8 (7) mm

Prüfqualität GK 3

Zimmertürgarnituren

Ausführung	Alu F1 Perl-sat.	€/GRT
BB	(90) / 40.20.0010	40,00
PZ	(90) / 40.20.0020	40,00
WC	(90) / 40.20.0050	55,00

Wohnungseingangsgarnituren mit Knopf/Drücker

Ausführung	Alu F1 Perl-sat.	€/GRT
PZ DIN rechts	(90) / 40.20.0030	60,00
PZ DIN links	(90) / 40.20.0040	60,00

Feuerschutzgarnituren Ö-Norm mit 8,5/8 mm Stift TS 37-42 mm

Ausführung	Alu F1 Perl-sat.	€/GRT
Drücker/Drücker	90.20.0020FS	60,00
Knopf/Dr. DIN re.	90.20.0030FS	80,00
Knopf/Dr. DIN li.	90.20.0040FS	80,00

Garnituren für Türen inkl. Drückerrosetten, ohne Schlüsselrosetten

Ausführung	Alu F1 Perl-sat.	€/GRT
Paar mit Rosette	(90) / 40.20.0060	35,00

Halbgarnituren für Zimmertüren (ohne Stift)

Ausführung	Alu F1 Perl-sat.	€/GRT
BB DIN rechts	40.20.0070	20,00
BB DIN links	40.20.0080	20,00

Ganzglastür-Drückerpaar

Ausführung	Alu F1 Perl-sat.	€/PR
Drückerpaar	40.20.0110	22,00

Drückerlochteil Basic

Ausführung	Alu F1 Perl-sat.	€/STK
Drückerlochteil re./li.	40.20.0120	10,00

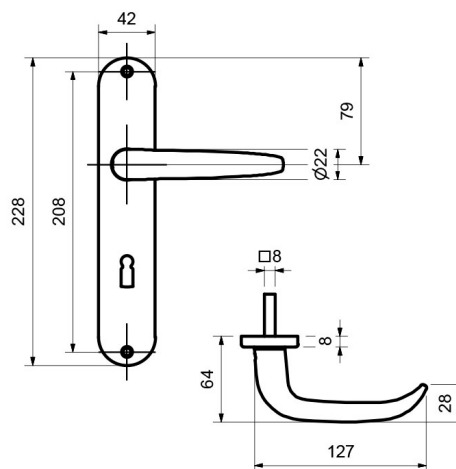
Aluminium Zimmertürgarnituren

MADRID-LS (Serie 40220010)

Garnitur mit stabiler Metallkonstruktion, sichtbar verschraubt. Für dauerhafte Beanspruchung.



S. 72



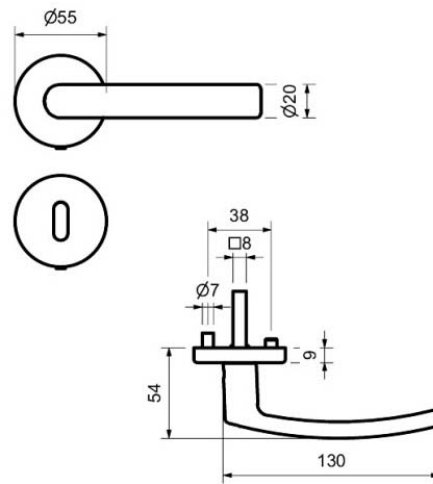
Modelle mit Stift ZT 8 (8,5/8) mm, WC-Riegel 8 (7) mm

Prüfqualität		ohne GK
Zimmertürgarnituren		
Ausführung	Alu F1 Perl-sat.	€/GRT
BB	(90) / 40.22.0010	26,40
PZ	(90) / 40.22.0020	26,40
WC	(90) / 40.22.0050	31,40
Wohnungseingangsgarnituren mit Knopf/Drücker		
Ausführung	Alu F1 Perl-sat.	€/GRT
PZ DIN re./li.	(90) / 40.22.0030	37,40
Halbgarnituren für Zimmertüren (ohne Stift)		
Ausführung	Alu F1 Perl-sat.	€/GRT
BB DIN re./li.	(90) / 40.22.0070	13,20
Ganzglastür-Drückerpaar		
Ausführung	Alu F1 Perl-sat.	€/PR
Drückerpaar	40.20.0110	22,00
Drückerlochteil Basic		
Ausführung	Alu F1 Perl-sat.	€/STK
Drückerlochteil re./li.	40.20.0120	10,00



CINTRE-R (Serie 40200900)

Garnitur mit hochwertiger Nylon-Unterkonstruktion, Verbundrosetten, Hochhaltefeder, für hohe Beanspruchung!
Das patentierte Beschlagssystem.
Geprüft nach EN 1906 Gebrauchskategorie 3, EN 1634-2.



Modelle mit Stift ZT 8 (8,5/8) mm, WC-Riegel 8 (7) mm

Prüfqualität GK 3

Zimmertürgarnituren

Ausführung	Alu F1 Perl-sat.	€/GRT
BB	(90) / 40.20.0900	30,00
PZ	(90) / 40.20.0910	30,00
WC	(90) / 40.20.0940	45,00

Wohnungseingangsgarnituren mit Knopf/Drücker

Ausführung	Alu F1 Perl-sat.	€/GRT
PZ DIN rechts	(90) / 40.20.0920	50,00
PZ DIN links	(90) / 40.20.0930	50,00

Feuerschutzgarnituren Ö-Norm mit 8,5/8 mm Stift TS 37-42 mm

Ausführung	Alu F1 Perl-sat.	€/GRT
Drücker/Drücker	90.20.0910FS	50,00
Knopf/Dr. DIN re.	90.20.0920FS	70,00
Knopf/Dr. DIN li.	90.20.0930FS	70,00

Garnituren für Türen inkl. Drückerrosetten, ohne Schlüsselrosetten

Ausführung	Alu F1 Perl-sat.	€/GRT
Paar mit Rosette	(90) / 40.20.0950	25,00

Halbgarnituren für Zimmertüren (ohne Stift)

Ausführung	Alu F1 Perl-sat.	€/GRT
BB DIN rechts	40.20.0960	15,00
BB DIN links	40.20.0970	15,00

Halbgarnituren für Haustüren, mit Metallunterkonstruktion, ohne Hochhaltefeder und Stift

Ausführung	Alu F1 Perl-sat.	€/GRT
PZ DIN re./li.	40.20.0980	46,53

Ganzglastür-Drückerpaar

Ausführung	Alu F1 Perl-sat.	€/PR
Drückerpaar	40.20.1000	20,00

Drückerlochteil Basic

Ausführung	Alu F1 Perl-sat.	€/STK
Drückerlochteil re./li.	40.20.1010	9,00

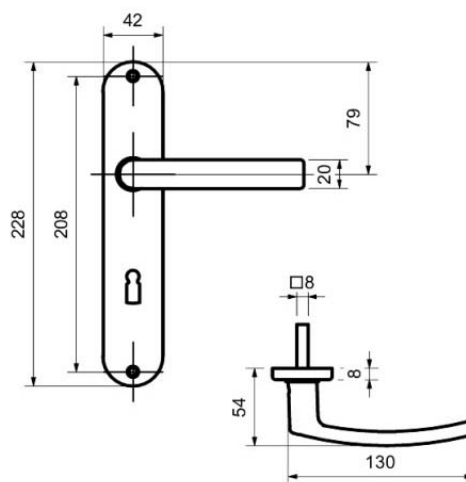
Aluminium Zimmertürgarnituren

CINTRE-LS (Serie 40220900)

Garnitur mit stabiler Metallkonstruktion, sichtbar verschraubt. Für dauerhafte Beanspruchung.



● S. 66



Modelle mit Stift ZT 8 (8,5/8) mm, WC-Riegel 8 (7) mm

Prüfqualität ohne GK

Zimmertürgarnituren

Ausführung	Alu F1 Perl-sat.	€/GRT
BB	(90) / 40.22.0900	26,40
PZ	(90) / 40.22.0910	26,40
WC	(90) / 40.22.0940	31,40

Wohnungseingangsgarnituren mit Knopf/Drücker

Ausführung	Alu F1 Perl-sat.	€/GRT
PZ DIN re./li.	(90) / 40.22.0920	37,40

Halbgarnituren für Zimmertüren (ohne Stift)

Ausführung	Alu F1 Perl-sat.	€/GRT
BB DIN re./li.	(90) / 40.22.0950	13,20

Ganzglastür-Drückerpaar

Ausführung	Alu F1 Perl-sat.	€/PR
Drückerpaar	40.20.1000	20,00

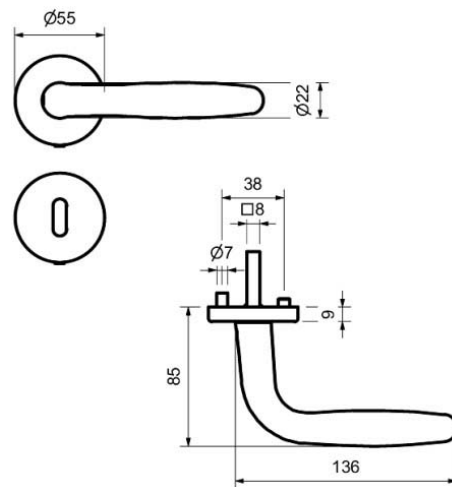
Drückerlochteil Basic

Ausführung	Alu F1 Perl-sat.	€/STK
Drückerlochteil re./li.	40.20.1010	9,00



ARENA-R (Serie 40202100)

Garnitur mit hochwertiger Nylon-Unterkonstruktion, Verbundrosetten, Hochhaltefeder, für hohe Beanspruchung!
Das patentierte Beschlagssystem.
Geprüft nach EN 1906 Gebrauchskategorie 3, EN 1634-2.



PZ

WC

Knopf

Modelle mit Stift ZT 8 (8,5/8) mm, WC-Riegel 8 (7) mm

Prüfqualität GK 3

Zimmertürgarnituren

Ausführung	Alu F1 Perl-sat.	€/GRT
BB	(90) / 40.20.2100	30,00
PZ	(90) / 40.20.2110	30,00
WC	(90) / 40.20.2140	45,00

Wohnungseingangsgarnituren mit Knopf/Drücker

Ausführung	Alu F1 Perl-sat.	€/GRT
PZ DIN rechts	(90) / 40.20.2120	50,00
PZ DIN links	(90) / 40.20.2130	50,00

Feuerschutzgarnituren Ö-Norm mit 8,5/8 mm Stift TS 37-42 mm

Ausführung	Alu F1 Perl-sat.	€/GRT
Drücker/Drücker	90.20.2110FS	50,00
Knopf/Dr. DIN re.	90.20.2120FS	70,00
Knopf/Dr. DIN li.	90.20.2130FS	70,00

Garnituren für Türen inkl. Drückerrosetten, ohne Schlüsselrosetten

Ausführung	Alu F1 Perl-sat.	€/GRT
Paar mit Rosette	(90) / 40.20.2150	25,00

Halbgarnituren für Zimmertüren (ohne Stift)

Ausführung	Alu F1 Perl-sat.	€/GRT
BB DIN rechts	40.20.2160	15,00
BB DIN links	40.20.2170	15,00

Halbgarnituren für Haustüren, mit Metallunterkonstruktion, ohne Hochhaltefeder und Stift

Ausführung	Alu F1 Perl-sat.	€/GRT
PZ DIN re./li.	40.20.2180	39,00

Ganzglastür-Drückerpaar

Ausführung	Alu F1 Perl-sat.	€/PR
Drückerpaar	40.20.2200	20,00

Drückerlochteil Basic

Ausführung	Alu F1 Perl-sat.	€/STK
Drückerlochteil re./li.	40.20.2210	9,00

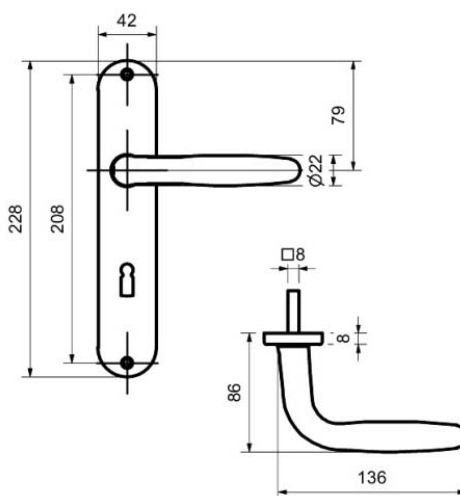
Aluminium Zimmertürgarnituren

ARENA-LS (Serie 40221900)

Garnitur mit stabiler Metallkonstruktion, sichtbar verschraubt. Für dauerhafte Beanspruchung.



- S. 87
- S. 198



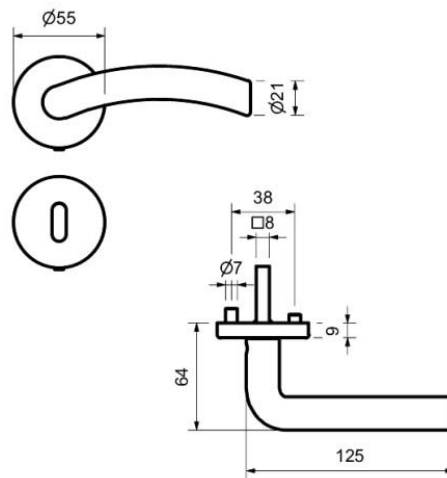
Modelle mit Stift ZT 8 (8,5/8) mm, WC-Riegel 8 (7) mm

Prüfqualität	ohne GK	
Zimmertürgarnituren		
Ausführung	Alu F1 Perl-sat.	€/GRT
BB	(90) / 40.22.1900	26,40
PZ	(90) / 40.22.1910	26,40
WC	(90) / 40.22.1940	31,40
Wohnungseingangsgarnituren mit Knopf/Drücker		
Ausführung	Alu F1 Perl-sat.	€/GRT
PZ DIN re./li.	(90) / 40.22.1920	37,40
Halbgarnituren für Zimmertüren (ohne Stift)		
Ausführung	Alu F1 Perl-sat.	€/GRT
BB DIN re./li.	(90) / 40.22.1950	13,20
Ganzglastür-Drückerpaar		
Ausführung	Alu F1 Perl-sat.	€/PR
Drückerpaar	40.20.2200	20,00
Drückerlochteil Basic		
Ausführung	Alu F1 Perl-sat.	€/STK
Drückerlochteil re./li.	40.20.2210	9,00



LISA-R (Serie 40201600)

Garnitur mit hochwertiger Nylon-Unterkonstruktion, Verbundrosetten, Hochhaltefeder, für hohe Beanspruchung!
Das patentierte Beschlagssystem.
Geprüft nach EN 1906 Gebrauchskategorie 3, EN 1634-2.



Modelle mit Stift ZT 8 (8,5/8) mm, WC-Riegel 8 (7) mm

Prüfqualität GK 3

Zimmertürgarnituren

Ausführung	Alu F1 Perl-sat.	€/GRT
BB	(90) / 40.20.1600	28,00
PZ	(90) / 40.20.1610	28,00
WC	(90) / 40.20.1640	43,00

Wohnungseingangsgarnituren mit Knopf/Drücker

Ausführung	Alu F1 Perl-sat.	€/GRT
PZ DIN rechts	(90) / 40.20.1620	48,00
PZ DIN links	(90) / 40.20.1630	48,00

Feuerschutzgarnituren Ö-Norm mit 8,5/8 mm Stift TS 37-42 mm

Ausführung	Alu F1 Perl-sat.	€/GRT
Drücker/Drücker	90.20.1610FS	48,00
Knopf/Dr. DIN re.	90.20.1620FS	68,00
Knopf/Dr. DIN li.	90.20.1630FS	68,00

Garnituren für Türen inkl. Drückerrosetten, ohne Schlüsselrosetten

Ausführung	Alu F1 Perl-sat.	€/GRT
Paar mit Rosette	(90) / 40.20.1650	23,00

Halbgarnituren für Zimmertüren (ohne Stift)

Ausführung	Alu F1 Perl-sat.	€/GRT
BB DIN rechts	40.20.1660	14,00
BB DIN links	40.20.1670	14,00

Halbgarnituren für Haustüren, mit Metallunterkonstruktion, ohne Hochhaltefeder und Stift

Ausführung	Alu F1 Perl-sat.	€/GRT
PZ DIN rechts	40.20.1680	38,00
PZ DIN links	40.20.1690	38,00

Ganzglastür-Drückerpaar

Ausführung	Alu F1 Perl-sat.	€/PR
Drückerpaar	40.20.1700	20,00

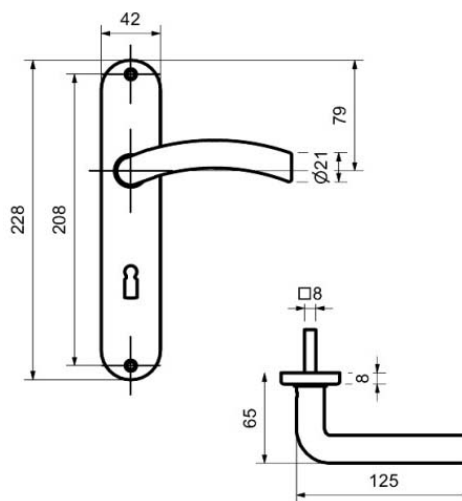
Drückerlochteil Basic

Ausführung	Alu F1 Perl-sat.	€/STK
Drückerlochteil re.	40.20.1710	9,00
Drückerlochteil li.	40.20.1720	9,00

Aluminium Zimmertürgarnituren

LISA-LS (Serie 40220700)

Garnitur mit stabiler Metallkonstruktion, sichtbar verschraubt. Für dauerhafte Beanspruchung.



Modelle mit Stift ZT 8 (8,5/8) mm, WC-Riegel 8 (7) mm

Prüfqualität ohne GK

Zimmertürgarnituren

Ausführung	Alu F1 Perl-sat.	€/GRT
BB	(90) / 40.22.0700	24,40
PZ	(90) / 40.22.0710	28,40
WC	(90) / 40.22.0740	29,40

Wohnungseingangsgarnituren mit Knopf/Drücker

Ausführung	Alu F1 Perl-sat.	€/GRT
PZ DIN rechts	(90) / 40.22.0720	35,40
PZ DIN links	(90) / 40.22.0730	35,40

Halbgarnituren für Zimmertüren (ohne Stift)

Ausführung	Alu F1 Perl-sat.	€/GRT
BB DIN rechts	(90) / 40.22.0750	12,20
BB DIN links	(90) / 40.22.0760	12,20

Ganzglastür-Drückerpaar

Ausführung	Alu F1 Perl-sat.	€/PR
Drückerpaar	40.20.1700	20,00

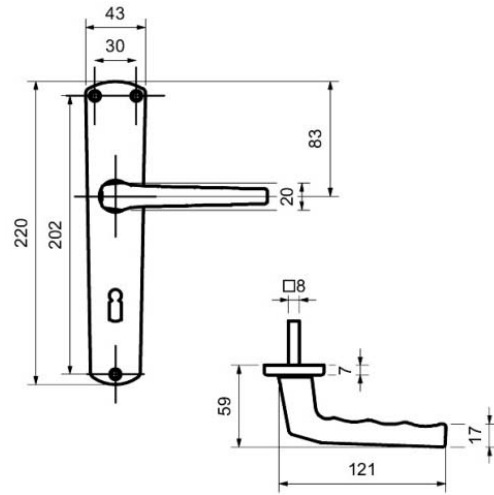
Drückerlochteil Basic

Ausführung	Alu F1 Perl-sat.	€/STK
Drückerlochteil re.	40.20.1710	9,00
Drückerlochteil li.	40.20.1720	9,00



MARIA-LS (Serie 40221400)

Garnitur mit stabiler Metallkonstruktion, sichtbar verschraubt. Für dauerhafte Beanspruchung.



PZ

WC

Knopf

Modelle mit Stift ZT 8 (8,5/8) mm, WC-Riegel 8 (7) mm

Prüfqualität ohne GK

Zimmertürgarnituren

Ausführung	Alu F1 Perl-sat.	€/GRT
BB	(90) / 40.22.1400	23,00
PZ	(90) / 40.22.1410	23,00
WC	(90) / 40.22.1440	28,00

Wohnungseingangsgarnituren mit Knopf/Drücker

Ausführung	Alu F1 Perl-sat.	€/GRT
PZ DIN re./li.	(90) / 40.22.1420	34,00

Halbgarnituren für Zimmertüren (ohne Stift)

Ausführung	Alu F1 Perl-sat.	€/GRT
BB DIN re./li.	(90) / 40.22.1450	11,50

Ganzglastür-Drückerpaar

Ausführung	Alu F1 Perl-sat.	€/PR
Drückerpaar	40.22.1460	16,00

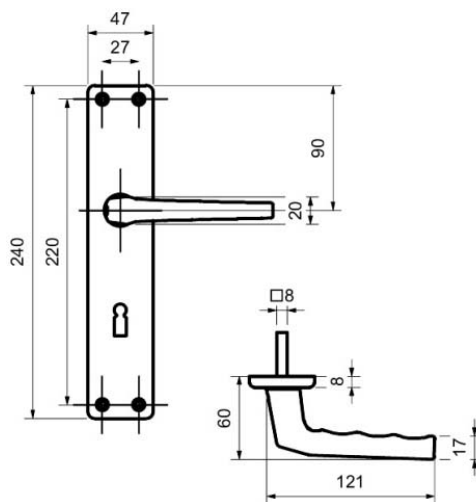
Drückerlochteil Basic

Ausführung	Alu F1 Perl-sat.	€/STK
Drückerlochteil re./li.	40.22.1470	7,00

Aluminium Zimmertürgarnituren

TATJANA-LS (Serie 40404000)

Garnitur mit stabiler Metallkonstruktion, sichtbar verschraubt. Für dauerhafte Beanspruchung.



PZ



WC



Knopf

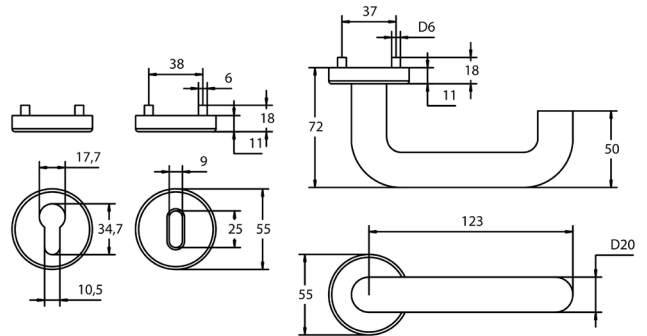
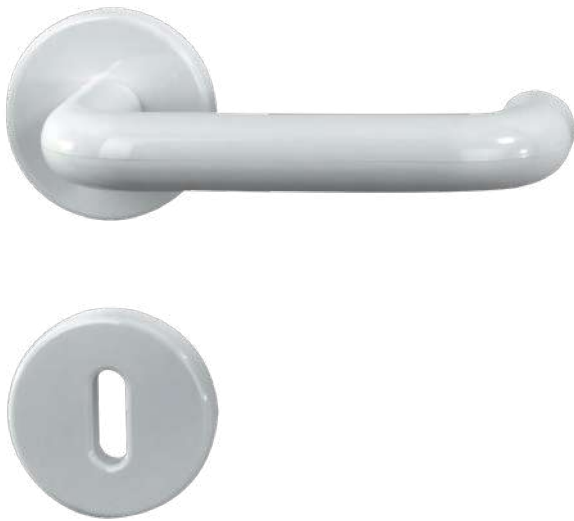
Modelle mit Stift ZT 8 (8,5/8) mm, WC-Riegel 8 (7) mm

Prüfqualität	ohne GK		ohne GK	
Zimmertürgarnituren				
Ausführung	Aluminium F1	€/GRT	Aluminium F2	€/GRT
BB	(90) / 40.40.4000	21,00	(90) / 40.40.4020	22,00
PZ	(90) / 40.40.4080	21,00	(90) / 40.40.4040	22,00
WC	(90) / 40.40.4110	26,00	(90) / 40.40.4050	27,00
Wohnungseingangsgarnituren mit Knopf/Drücker				
Ausführung	Aluminium F1	€/GRT	Aluminium F2	€/GRT
PZ DIN re./li.	(90) / 40.40.4010	32,00	(90) / 40.40.4030	33,00
Halbgarnituren für Zimmertüren (ohne Stift)				
Ausführung	Aluminium F1	€/GRT	Aluminium F2	€/GRT
BB DIN re./li.	(90) / 40.40.4200	10,50	(90) / 40.40.4060	11,00
Drückerlochteil Basic				
Ausführung	Aluminium F1	€/STK	Aluminium F2	€/STK
Drückerlochteil re./li.	40.40.2150	6,50	40.40.2190	7,00



PAULA NYLON-R (Serie 40130020)

Garnitur zum Durchschrauben, für dauerhafte Beanspruchung!



Modelle mit Stift ZT 8 (8,5/8) mm, WC-Riegel 8 (7) mm

Prüfqualität ohne GK

Zimmertürgarnituren

Ausführung	Nylon Weiß	€/GRT
BB/PZ	(90) / 40.13.0020	10,60
WC	(90) / 40.13.0220	25,60

Wohnungseingangsgarnituren mit Knopf/Drücker

Ausführung	Nylon Weiß	€/GRT
PZ DIN re./li.	(90) / 40.13.0120	30,60

Halbgarnituren für Zimmertüren (ohne Stift)

Ausführung	Nylon Weiß	€/GRT
BB/PZ DIN re./li.	40.13.0230	5,30

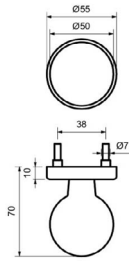
PAULA NYLON-KS (Serie 40150010)

Feuerschutzgarnitur aus Nylon Polypropylen, fest/drehbar gelagert, PZ 72 mm. Für Türstärke 44-76 mm.
Geprüft nach DIN 18273.



Modelle mit Stift ZT 9 mm

Prüfqualität	ohne GK	
Feuerschutztür - Garnituren, KS eckig		
Ausführung	Schwarz	€/GRT
Drücker/Drücker	40.15.0020	15,00
Knopf/Drücker	40.15.0010	20,00



KUGELKNOPF TOP SPEED

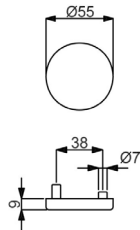
(Serie 40511170)

Kugelknopf gerade auf Rosette, Gewinde M4

fest verbunden



Farbe	Artikelnummer	€/STK
Aluminium F1 Perl-sat.	40.51.1170	18,00



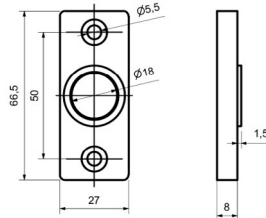
BLINDROSETTE BASIC

(Serie 40203800)

Blindrosette inklusive Nylon-Unterkonstruktion, zur gegenseitigen Verschraubung, ohne Montage Zubehör



Blindrosette	Farbe	Artikelnummer	€/STK
Aluminium F1 Perl-sat.		40.20.3800	4,50



ROSETTEN

(Serie 40310780)

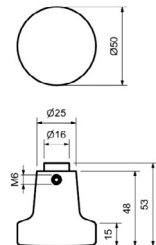
Rosetten, geeignet für Drückeransatz Ø 18 mm

für Schmalrahmentüren

Farbe	Artikelnummer	€/STK
Aluminium F1	40.31.0780	2,70

für Schmalrahmentüren

Farbe	Artikelnummer	€/PR
Aluminium F1	40.31.0760	5,60



KNOPF LOSE

(Serie 40203900)

Knopf flochteil flach, lose/drehbar, Aufnahme 8 mm



lose/drehbar

Farbe	Artikelnummer	€/STK
Aluminium F1 Perl-sat.	40.20.3900	13,30

Hallein II
Seite 283



Seekirchen II
Seite 285



Sinzheim II
Seite 286



Werfen
Seite 287



Kaprun II
Seite 288



David II
Seite 290



Grossarl
Seite 292



Ludwig II
Seite 293

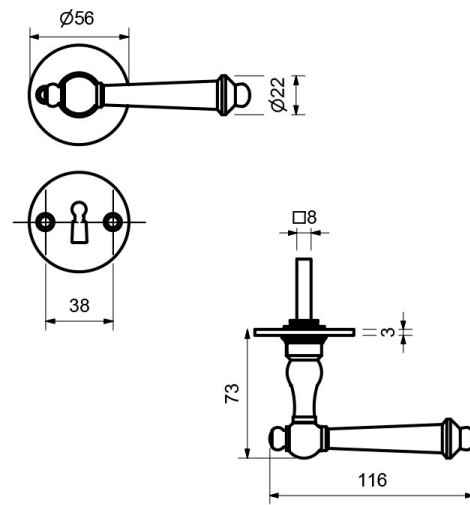


Einzelteile
Seite 294



HALLEIN II-R (Serie 75083910)

Rosettengarnitur mit stabiler Stahlkonstruktion, sichtbar verschraubt, für dauerhafte Beanspruchung!

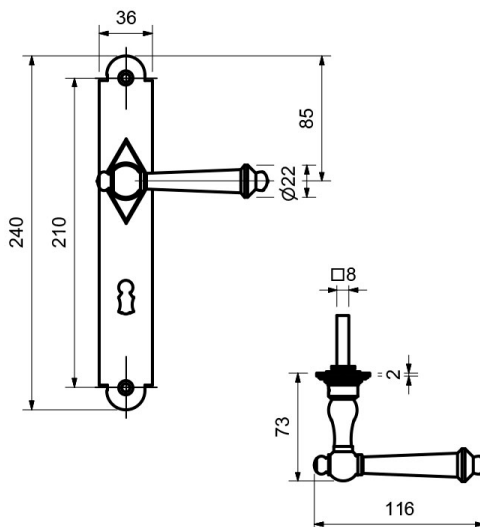


Modelle mit Stift ZT 8 (8,5/8) mm, HT 10/8 (8,5/8) mm, WC-Riegel 8 (7) mm

Prüfqualität	ungeprüft		
Zimmertürgarnituren			
Ausführung	Stahl geschwärzt-sat.	€/GRT	
BB	(85) / 75.08.3910	129,00	
PZ	(85) / 75.08.3920	129,00	
WC	(85) / 75.08.3970	149,00	
Wohnungseingangsgarnituren mit Knopf drehbar/Drücker			
Ausführung	Stahl geschwärzt-sat.	€/GRT	
PZ DIN re./li.	(85) / 75.08.3950	154,00	
Haustür-Garnituren			
Ausführung	Stahl geschwärzt-sat.	€/GRT	
Drücker/Drücker	(85) / 75.08.4000	132,00	
Knopf drehbar/Drücker	(85) / 75.08.4030	157,00	
Halbgarnituren für Zimmertüren (ohne Stift)			
Ausführung	Stahl geschwärzt-sat.	€/GRT	
BB DIN re./li.	75.08.3980	64,50	
Drückerlochteil-Zimmertür			
Ausführung	Stahl geschwärzt-sat.	€/STK	
Drückerlochteil re./li.	75.08.0750	50,00	

HALLEIN II-LS (Serie 75080610)

Langschildgarnitur mit stabiler Stahlkonstruktion, sichtbar verschraubt, für dauerhafte Beanspruchung!



PZ



WC



Knopf

Modelle mit Stift ZT 8 (8,5/8) mm, HT 10/8 (8,5/8) mm, WC-Riegel 8 (7) mm

Prüfqualität ungeprüft

Zimmertürgarnituren

Ausführung	Stahl geschwärzt-sat.	€/GRT
BB	(85) / 75.08.0610	173,00
PZ	(85) / 75.08.0620	173,00
WC	(85) / 75.08.0670	193,00

Wohnungseingangsgarnituren mit Knopf fest/Drücker

Ausführung	Stahl geschwärzt-sat.	€/GRT
PZ DIN re./li.	(85) / 75.08.0630	198,00

Haustür-Garnituren, PZ 92 (88) mm

Ausführung	Stahl geschwärzt-sat.	€/GRT
Drücker/Drücker	(85) / 75.08.0700	183,00
Knopf fest/Drücker	(85) / 75.08.0710	208,00

Halbgarnituren für Zimmertüren (ohne Stift)

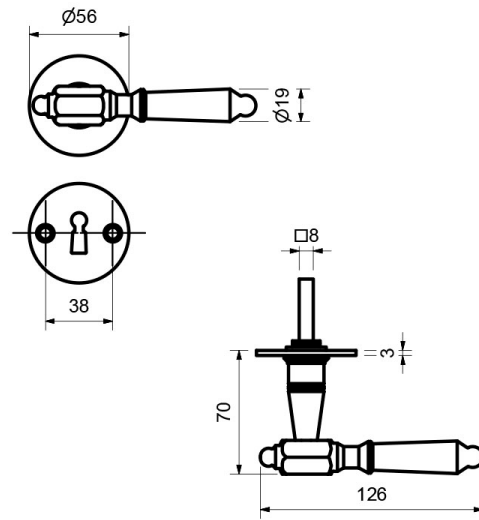
Ausführung	Stahl geschwärzt-sat.	€/GRT
BB DIN re./li.	(85) / 75.08.0680	86,50

Drückerlochteil-Zimmertür

Ausführung	Stahl geschwärzt-sat.	€/STK
Drückerlochteil re./li.	75.08.0750	50,00

SEEKIRCHEN II-R (Serie 75088000)

Rosettengarnitur mit stabiler Stahlkonstruktion, sichtbar verschraubt, für dauerhafte Beanspruchung!



Modelle mit Stift ZT 8 (8,5/8) mm, WC-Riegel 8 (7) mm

Prüfqualität ungeprüft

Zimmertürgarnituren

Ausführung	Stahl geschwärzt-sat.	€/GRT
BB	(85) / 75.08.8000	139,00
PZ	(85) / 75.08.8010	139,00
WC	(85) / 75.08.8030	159,00

Wohnungseingangsgarnituren mit Knopf drehbar/Drücker

Ausführung	Stahl geschwärzt-sat.	€/GRT
PZ DIN re./li.	(85) / 75.08.8020	164,00

Halbgarnituren für Zimmertüren (ohne Stift)

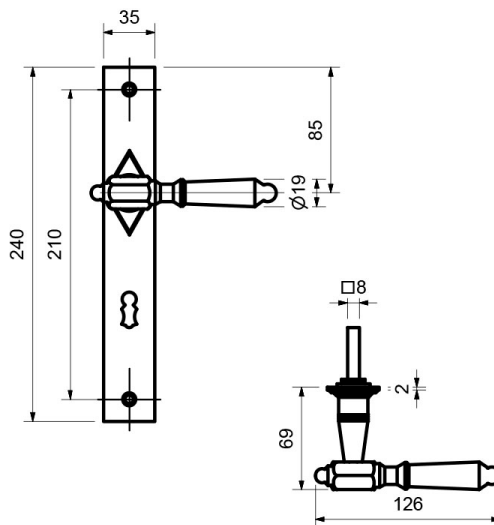
Ausführung	Stahl geschwärzt-sat.	€/GRT
BB DIN re./li.	75.08.8040	69,50

Drückerlochteil-Zimmertür

Ausführung	Stahl geschwärzt-sat.	€/STK
Drückerlochteil re./li.	75.08.1650	55,00

SINZHEIM II-LS (Serie 75081510)

Langschildgarnitur mit stabiler Stahlkonstruktion, sichtbar verschraubt, für dauerhafte Beanspruchung!



PZ



WC



Knopf

Modelle mit Stift ZT 8 (8,5/8) mm, WC-Riegel 8 (7) mm

Prüfqualität ungeprüft

Zimmertürgarnituren

Ausführung	Stahl geschwärzt-sat.	€/GRT
BB	(85) / 75.08.1510	176,00
PZ	(85) / 75.08.1520	176,00
WC	(85) / 75.08.1570	196,00

Wohnungseingangsgarnituren mit Knopf fest/Drücker

Ausführung	Stahl geschwärzt-sat.	€/GRT
PZ DIN re./li.	(85) / 75.08.1530	201,00

Halbgarnituren für Zimmertüren (ohne Stift)

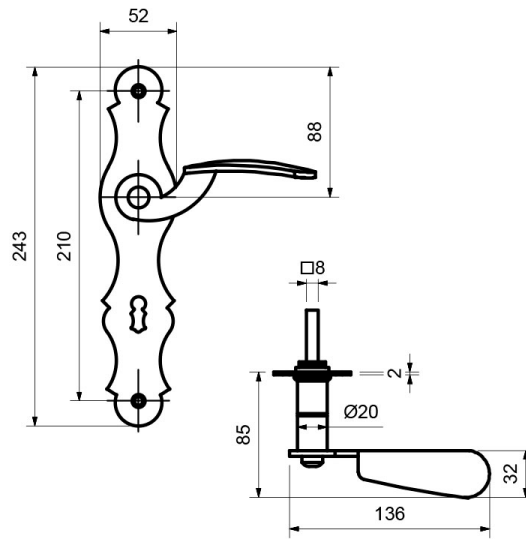
Ausführung	Stahl geschwärzt-sat.	€/GRT
BB DIN re./li.	(85) / 75.08.1580	88,00

Drückerlochteil-Zimmertür

Ausführung	Stahl geschwärzt-sat.	€/STK
Drückerlochteil re./li.	75.08.1650	55,00

WERFEN-LS (Serie 31052010)

Langschildgarnitur mit stabiler Stahlkonstruktion, sichtbar verschraubt, für dauerhafte Beanspruchung!



PZ



WC



Knopf

Modelle mit Stift ZT 8 (8,5/8) mm, WC-Riegel 8 (7) mm

Prüfqualität ungeprüft

Zimmertürgarnituren

Ausführung	Stahl geschwärzt-sat.	€/GRT
BB	(81) / 31.05.2010	64,00
PZ	(81) / 31.05.2020	64,00
WC	(81) / 31.05.2050	84,00

Wohnungseingangsgarnituren mit Knopf fest/Drücker

Ausführung	Stahl geschwärzt-sat.	€/GRT
PZ DIN rechts	(81) / 31.05.2030	89,00
PZ DIN links	(81) / 31.05.2040	89,00

Halbgarnituren für Zimmertüren (ohne Stift)

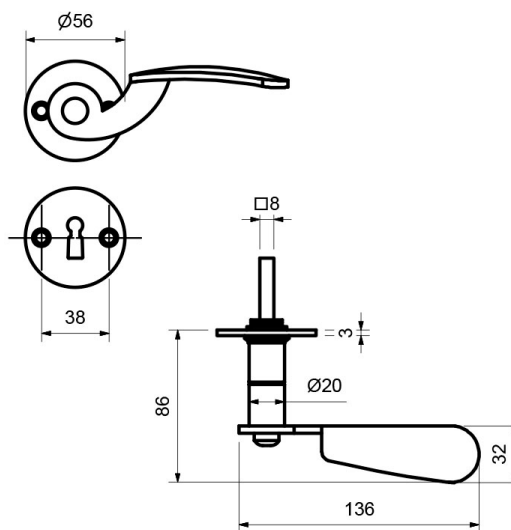
Ausführung	Stahl geschwärzt-sat.	€/GRT
BB DIN rechts	(81) / 31.05.2060	32,00
BB DIN links	(81) / 31.05.2070	32,00

Drückerlochteil-Zimmertür

Ausführung	Stahl geschwärzt-sat.	€/STK
Drückerlochteil re.	31.05.2310	20,00
Drückerlochteil li.	31.05.2320	20,00

KAPRUN II-R (Serie 31052410)

Rosettengarnitur mit stabiler Stahlkonstruktion, sichtbar verschraubt, für dauerhafte Beanspruchung!



Modelle mit Stift ZT 8 (8,5/8) mm, WC-Riegel 8 (7) mm

Prüfqualität ungeprüft

Zimmertürgarnituren

Ausführung	Stahl geschwärzt-sat.	€/GRT
BB	(81) / 31.05.2410	70,00
PZ	(81) / 31.05.2420	70,00
WC	(81) / 31.05.2470	90,00

Wohnungseingangsgarnituren mit Knopf drehbar/Drücker

Ausführung	Stahl geschwärzt-sat.	€/GRT
PZ DIN rechts	(81) / 31.05.2450	95,00
PZ DIN links	(81) / 31.05.2460	95,00

Halbgarnituren für Zimmertüren (ohne Stift)

Ausführung	Stahl geschwärzt-sat.	€/GRT
BB DIN rechts	31.05.2480	35,00
BB DIN links	31.05.2490	35,00

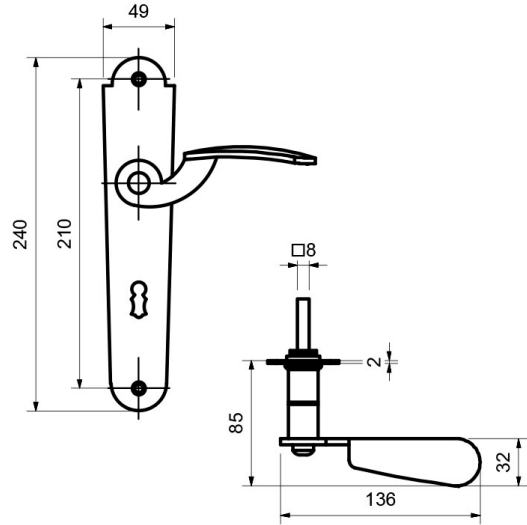
Drückerlochteil-Zimmertür

Ausführung	Stahl geschwärzt-sat.	€/STK
Drückerlochteil re.	31.05.2310	20,00
Drückerlochteil li.	31.05.2320	20,00



KAPRUN II-LS (Serie 31052210)

Langschildgarnitur mit stabiler Stahlkonstruktion, sichtbar verschraubt, für dauerhafte Beanspruchung!



PZ



WC



Knopf

Modelle mit Stift ZT 8 (8,5/8) mm, WC-Riegel 8 (7) mm

Prüfqualität ungeprüft

Zimmertürgarnituren

Ausführung	Stahl geschwärzt-sat.	€/GRT
BB	(81) / 31.05.2210	64,00
PZ	(81) / 31.05.2220	64,00
WC	(81) / 31.05.2250	84,00

Wohnungseingangsgarnituren mit Knopf fest/Drücker

Ausführung	Stahl geschwärzt-sat.	€/GRT
PZ DIN rechts	(81) / 31.05.2230	89,00
PZ DIN links	(81) / 31.05.2240	89,00

Halbgarnituren für Zimmertüren (ohne Stift)

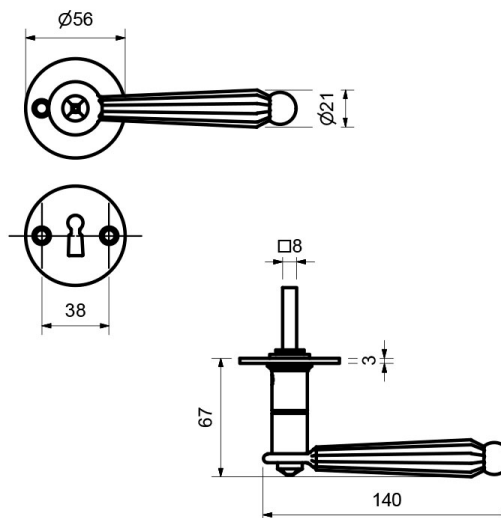
Ausführung	Stahl geschwärzt-sat.	€/GRT
BB DIN rechts	(81) / 31.05.2260	32,00
BB DIN links	(81) / 31.05.2270	32,00

Drückerlochteil-Zimmertür

Ausführung	Stahl geschwärzt-sat.	€/STK
Drückerlochteil re.	31.05.2310	20,00
Drückerlochteil li.	31.05.2320	20,00

DAVID II-R (Serie 75083610)

Rosettengarnitur mit stabiler Stahlkonstruktion, sichtbar verschraubt, für dauerhafte Beanspruchung!



Modelle mit Stift ZT 8 (8,5/8) mm, HT 10/8 (8,5/8) mm, WC-Riegel 8 (7) mm

Prüfqualität ungeprüft

Zimmertürgarnituren

Ausführung	Stahl geschwärzt-sat.	€/GRT
BB	(85) / 75.08.3610	95,00
PZ	(85) / 75.08.3620	95,00
WC	(85) / 75.08.3670	115,00

Wohnungseingangsgarnituren mit Knopf drehbar/Drücker

Ausführung	Stahl geschwärzt-sat.	€/GRT
PZ DIN re./li.	(85) / 75.08.3650	120,00

Haustür-Garnituren

Ausführung	Stahl geschwärzt-sat.	€/GRT
Drücker/Drücker	(85) / 75.08.3700	98,00
Knopf drehbar/Drücker	(85) / 75.08.3730	123,00

Halbgarnituren für Zimmertüren (ohne Stift)

Ausführung	Stahl geschwärzt-sat.	€/GRT
BB DIN re./li.	75.08.3680	47,50

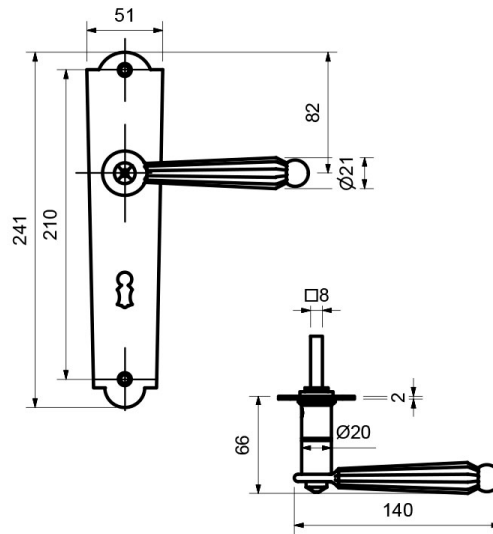
Drückerlochteil-Zimmertür

Ausführung	Stahl geschwärzt-sat.	€/STK
Drückerlochteil re./li.	75.08.3750	31,50



DAVID II-LS (Serie 31055000)

Langschildgarnitur mit stabiler Stahlkonstruktion, sichtbar verschraubt, für dauerhafte Beanspruchung!



PZ



WC



Knopf

Modelle mit Stift ZT 8 (8,5/8) mm, HT 10/8 (8,5/8) mm, WC-Riegel 8 (7) mm

Prüfqualität ungeprüft

Zimmertürgarnituren

Ausführung	Stahl geschwärzt-sat.	€/GRT
BB	(81) / 31.05.5000	89,00
PZ	(81) / 31.05.5010	89,00
WC	(81) / 31.05.5030	109,00

Wohnungseingangsgarnituren mit Knopf fest/Drücker

Ausführung	Stahl geschwärzt-sat.	€/GRT
PZ DIN re./li.	(81) / 31.05.5020	114,00

Haustür-Garnituren, PZ 92 (88) mm

Ausführung	Stahl geschwärzt-sat.	€/GRT
Drücker/Drücker	(81) / 31.05.5050	99,00
Knopf fest/Drücker	(81) / 31.05.5060	124,00

Halbgarnituren für Zimmertüren (ohne Stift)

Ausführung	Stahl geschwärzt-sat.	€/GRT
BB DIN re./li.	(81) / 31.05.5040	44,50

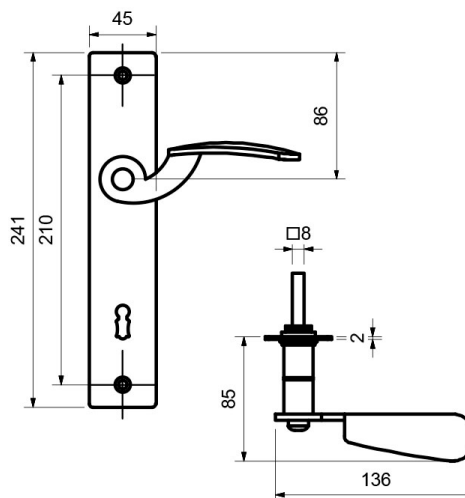
Drückerlochteil-Zimmertür

Ausführung	Stahl geschwärzt-sat.	€/STK
Drückerlochteil re./li.	75.08.3750	31,50

Schmiedeeisen Zimmertürgarnituren

GROSSARL-LS (Serie 75080500)

Langschildgarnitur mit stabiler Stahlkonstruktion, sichtbar verschraubt, für dauerhafte Beanspruchung!



PZ



WC



Knopf

Modelle mit Stift ZT 8 (8,5/8) mm, WC-Riegel 8 (7) mm

Prüfqualität ungeprüft

Zimmertürgarnituren

Ausführung	Stahl geschwärzt-sat.	€/GRT
BB	(85) / 75.08.0500	69,00
PZ	(85) / 75.08.0510	69,00
WC	(85) / 75.08.0540	89,00

Wohnungseingangsgarnituren mit Knopf fest/Drücker

Ausführung	Stahl geschwärzt-sat.	€/GRT
PZ DIN rechts	(85) / 75.08.0520	94,00
PZ DIN links	(85) / 75.08.0530	94,00

Halbgarnituren für Zimmertüren (ohne Stift)

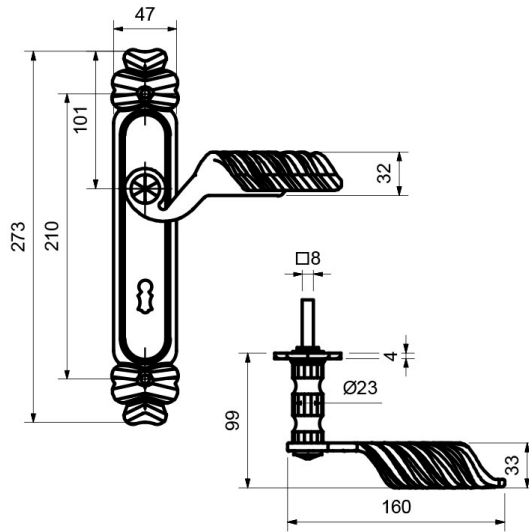
Ausführung	Stahl geschwärzt-sat.	€/GRT
BB DIN rechts	(85) / 75.08.0550	34,50
BB DIN links	(85) / 75.08.0560	34,50

Drückerlochteil-Zimmertür

Ausführung	Stahl geschwärzt-sat.	€/STK
Drückerlochteil re.	31.05.2310	20,00
Drückerlochteil li.	31.05.2320	20,00

LUDWIG II-LS (Serie 31056010)

Langschildgarnitur mit stabiler Stahlkonstruktion, sichtbar verschraubt, für dauerhafte Beanspruchung!



PZ



WC



Knopf

Modelle mit Stift ZT 8 (8,5/8) mm, HT 10/8 (8,5/8) mm, WC-Riegel 8 (7) mm

Prüfqualität ungeprüft

Zimmertürgarnituren

Ausführung	Stahl geschwärzt-sat.	€/GRT
BB	(81) / 31.05.6010	142,00
PZ	(81) / 31.05.6020	142,00
WC	(81) / 31.05.6050	162,00

Wohnungseingangsgarnituren mit Knopf fest/Drücker

Ausführung	Stahl geschwärzt-sat.	€/GRT
PZ DIN rechts	(81) / 31.05.6030	167,00
PZ DIN links	(81) / 31.05.6040	167,00

Haustür-Garnituren, PZ 92 (88) mm

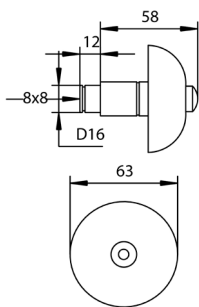
Ausführung	Stahl geschwärzt-sat.	€/GRT
Drücker/Drücker	(81) / 31.05.6100	162,00
Knopf fest/Dr. DIN re.	(81) / 31.05.6080	177,00
Knopf fest/Dr. DIN li.	(81) / 31.05.6090	177,00

Halbgarnituren für Zimmertüren (ohne Stift)

Ausführung	Stahl geschwärzt-sat.	€/GRT
BB DIN rechts	(81) / 31.05.6060	71,00
BB DIN links	(81) / 31.05.6070	71,00

Drückerlochteil-Zimmertür

Ausführung	Stahl geschwärzt-sat.	€/STK
Drückerlochteil re.	31.05.6110	44,00
Drückerlochteil li.	31.05.6120	44,00

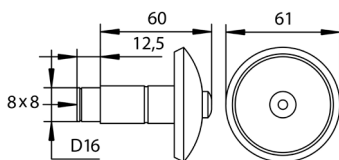


KNOPF VILLACH

(Serie 75086010)

Knopf lose gerade, Knopfansatz Ø 16 mm

Farbe	Artikelnummer	€/STK
Stahl geschwärzt-sat.	75.08.6010	21,50

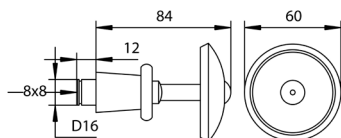


KNOPF VIGAUN GERADE

(Serie 75086110)

Knopf lose gerade, Knopfansatz Ø 16 mm

Farbe	Artikelnummer	€/STK
Stahl geschwärzt-sat.	75.08.6110	31,00

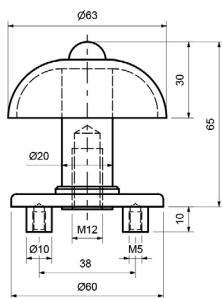


KNOPF VIGAUN VERSETZT

(Serie 75086070)

Knopf lose versetzt, Knopfansatz Ø 16 mm

Farbe	Artikelnummer	€/STK
Stahl geschwärzt-sat.	75.08.6070	62,00

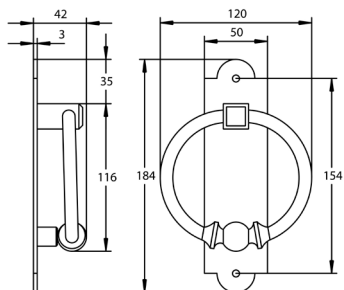


KNOPF FEST

(Serie 75086000)

Knopf fest auf Rosette, fest verbunden

Farbe	Artikelnummer	€/STK
Stahl geschwärzt-sat.	75.08.6000	33,40



TÜRKLOPFER ST. PÖLTEN II

(Serie 75086100)

Türklopfen inklusive Befestigungsmaterial

Farbe	Artikelnummer	€/STK
Stahl geschwärzt-sat.	75.08.6100	66,00



Schmiedeeisen Zimmertürgarnituren

**Edelstahl
Schutzbeschläge**
Seite 297



**Edelstahl Kombi
Schutzbeschläge**
Seite 318



**Messing
Schutzbeschläge**
Seite 368



**Messing Kombi
Schutzbeschläge**
Seite 374



**Messing Stil
Schutzbeschläge**
Seite 382



**Aluminium
Schutzbeschläge**
Seite 392



**Aluminium Kombi
Schutzbeschläge**
Seite 398



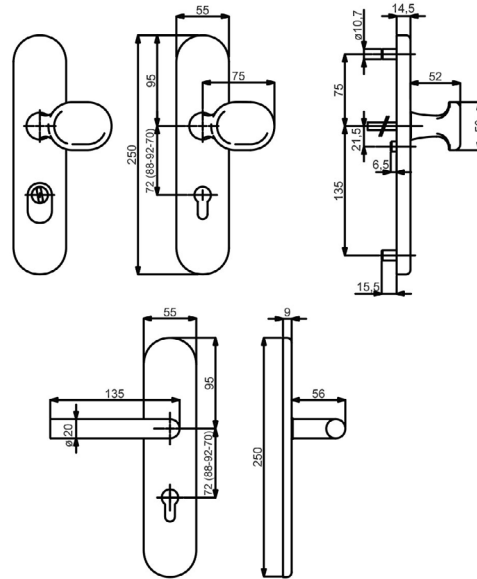
**Schmiedeeisen
Schutzbeschläge**
Seite 402





SICURA RONNY-LS/LS (Serie 288200010)

Edelstahl Langschild Garnitur, mit Stahlunterkonstruktion. Wahlweise Griffplatte fest, rechts und links verwendbar oder Drücker. Von innen verdeckt verschraubt, Schrauben M6. Bei Kernziehschutz (ZA) Ausführung Zylinderüberstand 10-16 mm. Geprüft nach DIN 18257 ES1/WB2, DIN 18257 ES2/WB3, FS - AbZ erteilt, geeignet für Feuer- und Rauchschutztüren, EN 1634-2.



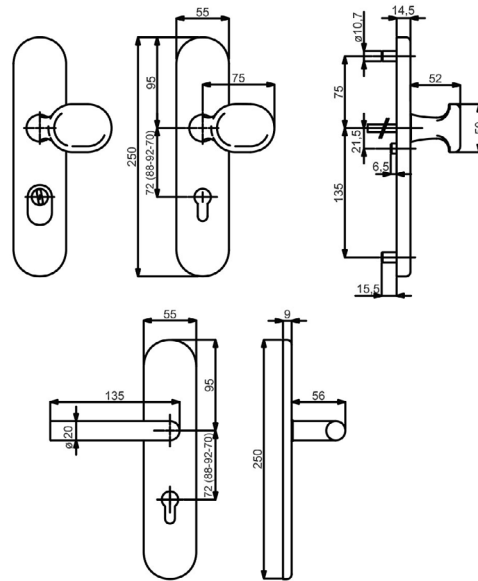
Modelle mit Stift WE 8 (8,5/8) mm, HT 10/8 (8,5/8) mm, FS 9/8 (8,5/8) mm

Prüfqualität	ES1	ES1+FS	ES2	ES2+FS
Schutzbeschlag für Wohnungseingangstüren PZ 72 (88) mm, Grp. / Dr., TS 37-42 mm, FS-Gr. TS 42-47 (TS 37-42) mm				
Ausführung	Edelstahl-sat.	€/GRT	Edelstahl-sat.	€/GRT
PZ DIN re./li.	(88) / 28.82.0010	105,00	(88) / 28.82.0010FS	125,00
PZ-ZA DIN re./li.	(88) / 28.82.0020	122,00	(88) / 28.82.0020FS	142,00
Schutzbeschlag für Wohnungseingangstüren PZ 72 (88) mm, Dr. / Dr., TS 37-42 mm, FS-Gr. TS 42-47 (TS 37-42) mm				
Ausführung	Edelstahl-sat.	€/GRT	Edelstahl-sat.	€/GRT
PZ DIN re./li.	(88) / 28.82.1000	100,00	(88) / 28.82.1000FS	120,00
PZ-ZA DIN re./li.	(88) / 28.82.1020	117,00	(88) / 28.82.1020FS	137,00
Schutzbeschlag für Haustüren PZ 92 (88) mm, Grp. / Dr., TS 67-72 mm, FS-Gr. TS 67-72 mm				
Ausführung	Edelstahl-sat.	€/GRT	Edelstahl-sat.	€/GRT
PZ DIN re./li.	(88) / 28.82.0030	109,00	(88) / 28.82.0030FS	129,00
PZ-ZA DIN re./li.	(88) / 28.82.0040	126,00	(88) / 28.82.0040FS	146,00
Schutzbeschlag für Haustüren PZ 92 (88) mm, Dr. / Dr., TS 67-72 mm, FS-Gr. TS 67-72 mm				
Ausführung	Edelstahl-sat.	€/GRT	Edelstahl-sat.	€/GRT
PZ DIN re./li.	(88) / 28.82.1010	104,00	(88) / 28.82.1010FS	124,00
PZ-ZA DIN re./li.	(88) / 28.82.1030	121,00	(88) / 28.82.1030FS	141,00

Edelstahl Schutzbeschläge

SICURA RONNY-LS/LS (Serie 28820310)

Edelstahl-Pulverbeschichtete Langschild Garnitur, mit Stahlunterkonstruktion. Wahlweise Griffplatte fest, rechts und links verwendbar oder Drücker. Von innen verdeckt verschraubt, Schrauben M6.
Bei Kernziehschutz (ZA) Ausführung Zylinderüberstand 9-15 mm.
Geprüft nach DIN 18257 ES1/WB2, FS-AbZ erteilt, geeignet für Feuer- und Rauchschutztüren, EN 1634-2



Modelle mit Stift WE 8 (8,5/8) mm, HT 10/8 (8,5/8) mm, FS 9/8 (8,5/8) mm

Prüfqualität	ES1	ES1	ES1+FS	ES1+FS
Schutzbeschlag für Wohnungseingangstüren PZ 72 (88) mm, Grp. / Dr., TS 37-42 mm, FS-Gr. TS 42-47 (TS 37-42) mm				
Ausführung	Schwarzstahl-Optik	€/GRT	Schwarz matt Struktur	€/GRT
PZ-ZA DIN re./li.	(88) / 28.82.0310	188,00	-	(88) / 28.82.0310FS 208,00
Schutzbeschlag für Wohnungseingangstüren PZ 72 (88) mm, Dr. / Dr., TS 37-42 mm, FS-Gr. TS 42-47 (TS 37-42) mm				
Ausführung	Schwarzstahl-Optik	€/GRT	Schwarz matt Struktur	€/GRT
PZ-ZA DIN re./li.	(88) / 28.82.0320	183,00	-	(88) / 28.82.0320FS 203,00
Schutzbeschlag für Haustüren PZ 92 (88) mm, Grp. / Dr., TS 67-72 mm, FS-Gr. TS 67-72 mm				
Ausführung	Schwarzstahl-Optik	€/GRT	Schwarz matt Struktur	€/GRT
PZ-ZA DIN re./li.	(88) / 28.82.0350	192,00	(88) / 28.82.0370 192,00	(88) / 28.82.0350FS 212,00 (88) / 28.82.0370FS 212,00
Schutzbeschlag für Haustüren PZ 92 (88) mm, Dr. / Dr., TS 67-72 mm, FS-Gr. TS 67-72 mm				
Ausführung	Schwarzstahl-Optik	€/GRT	Schwarz matt Struktur	€/GRT
PZ-ZA DIN re./li.	(88) / 28.82.0360	187,00	(88) / 28.82.0380 187,00	(88) / 28.82.0360FS 207,00 (88) / 28.82.0380FS 207,00

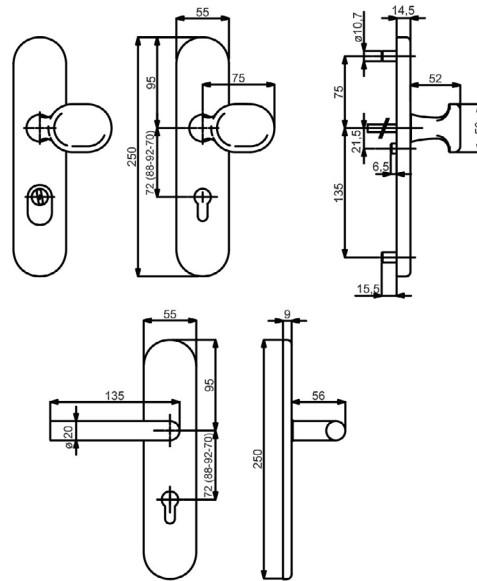


SICURA RONNY-LS/LS (Serie 28820210)

Edelstahl-Pulverbeschichtete Langschild Garnitur, mit Stahlunterkonstruktion. Wahlweise Griffplatte fest, rechts und links verwendbar oder Drücker. Von innen verdeckt verschraubt, Schrauben M6.

Bei Kernziehschutz (ZA) Ausführung Zylinderüberstand 9-15 mm.

Geprüft nach DIN 18257 ES1/WB2, DIN 18257 ES2/WB3, FS-AbZ erteilt, geeignet für Feuer- und Rauchschutztüren, EN 1634-2



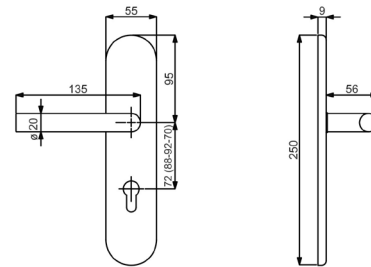
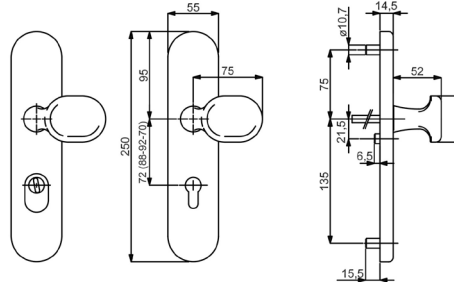
Modelle mit Stift WE 8 (8,5/8) mm, HT 10/8 (8,5/8) mm, FS 9/8 (8,5/8) mm

Prüfqualität	ES1	ES1+FS	ES2	ES2+FS
Schutzbeschlag für Wohnungseingangstüren PZ 72 (88) mm, Grp. / Dr., TS 37-42 mm, FS-Grt. TS 42-47 (TS 37-42) mm				
Ausführung	Schwarz matt	Schwarz matt	Schwarz matt	Schwarz matt
PZ-ZA DIN re./li.	(88) / 28.82.0210	(88) / 28.82.0210FS	(82) / 32.83.7600	(82) / 32.83.7600FS
	€ / GRT 180,00	€ / GRT 200,00	€ / GRT 205,00	€ / GRT 225,00
Schutzbeschlag für Wohnungseingangstüren PZ 72 (88) mm, Dr. / Dr., TS 37-42 mm, FS-Grt. TS 42-47 (TS 37-42) mm				
Ausführung	Schwarz matt	Schwarz matt	Schwarz matt	Schwarz matt
PZ-ZA DIN re./li.	(88) / 28.82.0220	(88) / 28.82.0220FS	(82) / 32.83.7610	(82) / 32.83.7610FS
	€ / GRT 175,00	€ / GRT 195,00	€ / GRT 200,00	€ / GRT 220,00
Schutzbeschlag für Haustüren PZ 92 (88) mm, Grp. / Dr., TS 67-72 mm, FS-Grt. TS 67-72 mm				
Ausführung	Schwarz matt	Schwarz matt	Schwarz matt	Schwarz matt
PZ-ZA DIN re./li.	(88) / 28.82.0250	(88) / 28.82.0250FS	(82) / 32.83.7620	(82) / 32.83.7620FS
	€ / GRT 184,00	€ / GRT 204,00	€ / GRT 209,00	€ / GRT 229,00
Schutzbeschlag für Haustüren PZ 92 (88) mm, Dr. / Dr., TS 67-72 mm, FS-Grt. TS 67-72 mm				
Ausführung	Schwarz matt	Schwarz matt	Schwarz matt	Schwarz matt
PZ-ZA DIN re./li.	(88) / 28.82.0260	(88) / 28.82.0260FS	(82) / 32.83.7630	(82) / 32.83.7630FS
	€ / GRT 179,00	€ / GRT 199,00	€ / GRT 204,00	€ / GRT 224,00

Edelstahl Schutzbeschläge

SICURA RONNY-LS/LS (Serie 28822500)

Edelstahl Langschild Garnitur, mit Stahlunterkonstruktion. Wahlweise Griffplatte fest, rechts und links verwendbar oder Drücker. Drücker am Innenschild fest/drehbar gelagert, inklusive Hochhaltefeder. Von innen verdeckt verschraubt, Schrauben M6. Bei Kernziehschutz (ZA) Ausführung Zylinderüberstand 10-16 mm. Geprüft nach DIN 18257 ES1/WB2, FS - AbZ erteilt, geeignet für Feuer- und Rauchschutztüren.



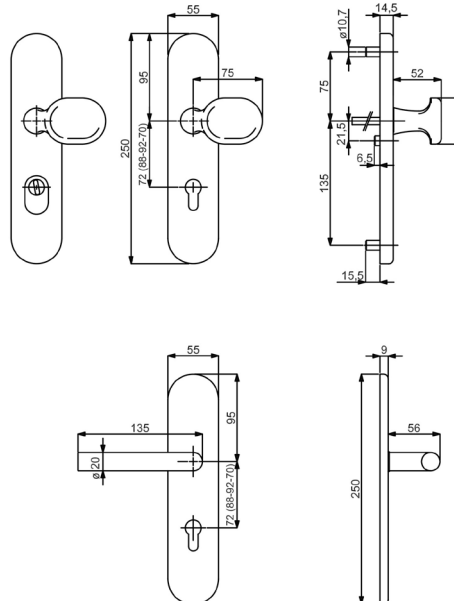
Modelle mit Stift WE 8 mm, HT 10/8 mm, FS 9/8 mm

Prüfqualität	ES1	ES1+FS	ES1+ZA	ES1+ZA+FS
Schutzbeschlag für Wohnungseingangstüren PZ 72 mm, Grp. / Dr., TS 37-42 mm, FS-Gr. D TS 42-47 mm				
Ausführung	Edelstahl-sat.	€/GRT	Edelstahl-sat.	€/GRT
PZ DIN rechts	28.82.2500	132,00	28.82.2500FS	152,00
PZ DIN links	28.82.2540	132,00	28.82.2540FS	152,00
Schutzbeschlag für Wohnungseingangstüren PZ 72 mm, Dr. / Dr., TS 37-42 mm, FS-Gr. D 42-47 mm				
Ausführung	Edelstahl-sat.	€/GRT	Edelstahl-sat.	€/GRT
PZ DIN rechts	28.82.2520	127,00	28.82.2520FS	147,00
PZ DIN links	28.82.2560	127,00	28.82.2560FS	147,00
Schutzbeschlag für Haustüren PZ 92 mm, Grp. / Dr., TS 67-72 mm, FS-Gr. D TS 67-72 mm				
Ausführung	Edelstahl-sat.	€/GRT	Edelstahl-sat.	€/GRT
PZ DIN rechts	28.82.2580	136,00	28.82.2580FS	156,00
PZ DIN links	28.82.2620	136,00	28.82.2620FS	156,00
Schutzbeschlag für Haustüren PZ 92 mm, Dr. / Dr., TS 67-72 mm, FS-Gr. D TS 67-72 mm				
Ausführung	Edelstahl-sat.	€/GRT	Edelstahl-sat.	€/GRT
PZ DIN rechts	28.82.2600	131,00	28.82.2600FS	151,00
PZ DIN links	28.82.2640	131,00	28.82.2640FS	151,00



SICURA RONNY-LS/LS (Serie 32835500)

Edelstahl Langschild Garnitur, mit Stahlunterkonstruktion. Wahlweise Griffplatte fest, rechts und links verwendbar oder Drücker. Drücker am Innenschild fest/drehbar gelagert, inklusive Hochhaltefeder. Von innen verdeckt verschraubt, Schrauben M6. Bei Kernziehschutz (ZA) Ausführung Zylinderüberstand 10-16 mm. Geprüft nach DIN 18257 ES2/WB3. FS - AbZ erteilt, geeignet für Feuer- und Rauchschutztüren.



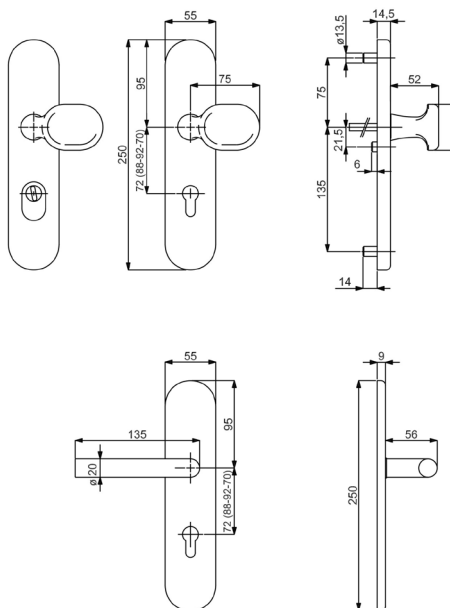
Modelle mit Stift WE 8 mm, HT 10/8 mm, FS 9/8 mm

Prüfqualität	ES2	ES2+FS	ES2+ZA	ES2+ZA+FS
Schutzbeschlag für Wohnungseingangstüren PZ 72 mm, Grp. / Dr., TS 37-42 mm, FS-Gr. D TS 42-47 mm				
Ausführung	Edelstahl-sat.	€/GRT	Edelstahl-sat.	€/GRT
PZ DIN rechts	32.83.5500	152,00	32.83.5500FS	172,00
PZ DIN links	32.83.5540	152,00	32.83.5540FS	172,00
Schutzbeschlag für Wohnungseingangstüren PZ 72 mm, Dr. / Dr., TS 37-42 mm, FS-Gr. D TS 42-47 mm				
Ausführung	Edelstahl-sat.	€/GRT	Edelstahl-sat.	€/GRT
PZ DIN rechts	32.83.5520	147,00	32.83.5520FS	167,00
PZ DIN links	32.83.5560	147,00	32.83.5560FS	167,00
Schutzbeschlag für Haustüren PZ 92 mm, Grp. / Dr., TS 67-72 mm, FS-Gr. D TS 67-72 mm				
Ausführung	Edelstahl-sat.	€/GRT	Edelstahl-sat.	€/GRT
PZ DIN rechts	32.83.5580	156,00	32.83.5580FS	176,00
PZ DIN links	32.83.5620	156,00	32.83.5620FS	176,00
Schutzbeschlag für Haustüren PZ 92 mm, Dr. / Dr., TS 67-72 mm, FS-Gr. D TS 67-72 mm				
Ausführung	Edelstahl-sat.	€/GRT	Edelstahl-sat.	€/GRT
PZ DIN rechts	32.83.5600	151,00	32.83.5600FS	171,00
PZ DIN links	32.83.5640	151,00	32.83.5640FS	171,00

Edelstahl Schutzbeschläge

SICURA RONNY-LS/LS (Serie 32824100)

Edelstahl Langschild Garnitur, mit Stahlunterkonstruktion. Wahlweise Griffplatte fest, rechts und links verwendbar oder Drücker. Von innen verdeckt verschraubt, Schrauben M6. Bei Kernziehschutz (ZA) Ausführung Zylinderüberstand 10-16 mm. Geprüft nach DIN 18257 ES3/WB4, FS-Abz erteilt, geeignet für Feuer- und Rauchschutztüren, EN 1634-2.



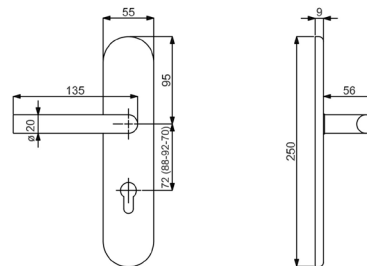
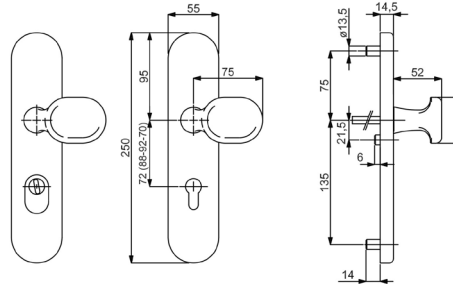
Modelle mit Stift WE 8 (8,5/8) mm, HT 10/8 (8,5/8) mm, FS 9/8 (8,5/8) mm

Prüfqualität	ES3	ES3+FS		
Schutzbeschlag für Wohnungseingangstüren PZ 72 (88) mm, Grp. / Dr., TS 37-42 mm, FS-Gr. TS 42-47 (TS 37-42) mm				
Ausführung	Edelstahl-sat.	€/GRT	Edelstahl-sat.	€/GRT
PZ DIN re./li.	(82) / 32.82.4100	185,00	(82) / 32.82.4100FS	205,00
PZ-ZA DIN re./li.	(82) / 32.82.4110	202,00	(82) / 32.82.4110FS	222,00
Schutzbeschlag für Wohnungseingangstüren PZ 72 (88) mm, Dr. / Dr., TS 37-42 mm, FS-Gr. TS 42-47 (TS 37-42) mm				
Ausführung	Edelstahl-sat.	€/GRT	Edelstahl-sat.	€/GRT
PZ DIN re./li.	(82) / 32.82.4120	180,00	(82) / 32.82.4120FS	200,00
PZ-ZA DIN re./li.	(82) / 32.82.4130	197,00	(82) / 32.82.4130FS	217,00
Schutzbeschlag für Haustüren PZ 92 (88) mm, Grp. / Dr., TS 67-72 mm, FS-Gr. TS 67-72 mm				
Ausführung	Edelstahl-sat.	€/GRT	Edelstahl-sat.	€/GRT
PZ DIN re./li.	(82) / 32.82.4140	189,00	(82) / 32.82.4140FS	209,00
PZ-ZA DIN re./li.	(82) / 32.82.4150	206,00	(82) / 32.82.4150FS	226,00
Schutzbeschlag für Haustüren PZ 92 (88) mm, Dr. / Dr., TS 67-72 mm, FS-Gr. TS 67-72 mm				
Ausführung	Edelstahl-sat.	€/GRT	Edelstahl-sat.	€/GRT
PZ DIN re./li.	(82) / 32.82.4160	184,00	(82) / 32.82.4160FS	204,00
PZ-ZA DIN re./li.	(82) / 32.82.4170	201,00	(82) / 32.82.4170FS	221,00



SICURA RONNY-LS/LS (Serie 28823200)

Edelstahl Langschild Garnitur, mit Stahlunterkonstruktion. Wahlweise Griffplatte fest, rechts und links verwendbar oder Drücker. Drücker am Innenschild fest/drehbar gelagert, inklusive Hochhaltefeder. Von innen verdeckt verschraubt, Schrauben M6. Bei Kernziehschutz (ZA) Ausführung Zylinderüberstand 10-16 mm. Geprüft nach DIN 18257 ES1/WB2, FS - AbZ erteilt, geeignet für Feuer- und Rauchschutztüren.



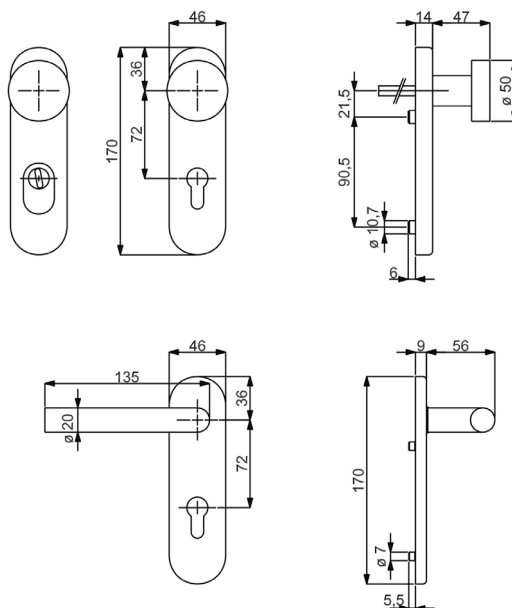
Modelle mit Stift WE 8 mm, HT 10/8 mm, FS 9/8 mm

Prüfqualität	ES1	ES1+FS	ES1+ZA	ES1+ZA+FS
Schutzbeschlag für Wohnungseingangstüren PZ 72 mm, Grp. / Dr., TS 37-42 mm, FS-Gr. D TS 42-47 mm				
Ausführung	Edelstahl-sat. Abaco	Edelstahl-sat. Abaco	Edelstahl-sat. Abaco	Edelstahl-sat. Abaco
PZ DIN rechts	28.82.3200	28.82.3200FS	28.82.3210	28.82.3210FS
PZ DIN links	28.82.3240	28.82.3240FS	28.82.3250	28.82.3250FS
Schutzbeschlag für Wohnungseingangstüren PZ 72 mm, Dr. / Dr., TS 37-42 mm, FS-Gr. D 42-47 mm				
Ausführung	Edelstahl-sat. Abaco	Edelstahl-sat. Abaco	Edelstahl-sat. Abaco	Edelstahl-sat. Abaco
PZ DIN rechts	28.82.3220	28.82.3220FS	28.82.3230	28.82.3230FS
PZ DIN links	28.82.3260	28.82.3260FS	28.82.3270	28.82.3270FS
Schutzbeschlag für Haustüren PZ 92 mm, Grp. / Dr., TS 67-72 mm, FS-Gr. D TS 67-72 mm				
Ausführung	Edelstahl-sat. Abaco	Edelstahl-sat. Abaco	Edelstahl-sat. Abaco	Edelstahl-sat. Abaco
PZ DIN rechts	28.82.3280	28.82.3280FS	28.82.3290	28.82.3290FS
PZ DIN links	28.82.3320	28.82.3320FS	28.82.3330	28.82.3330FS
Schutzbeschlag für Haustüren PZ 92 mm, Dr. / Dr., TS 67-72 mm, FS-Gr. D TS 67-72 mm				
Ausführung	Edelstahl-sat. Abaco	Edelstahl-sat. Abaco	Edelstahl-sat. Abaco	Edelstahl-sat. Abaco
PZ DIN rechts	28.82.3300	28.82.3300FS	28.82.3310	28.82.3310FS
PZ DIN links	28.82.3340	28.82.3340FS	28.82.3350	28.82.3350FS

Edelstahl Schutzbeschläge

SICURA RONNY-KS (Serie 28800010)

Edelstahl Kurzschild Garnitur, mit Stahlunterkonstruktion. Wahlweise Knopf fest, rechts und links verwendbar oder Drücker.
 Feuerschutzgarnitur fest/drehbar gelagert. Von innen verdeckt verschraubt, Schrauben M6.
 Bei Kernziehschutz (ZA) Ausführung Zylinderüberstand 10-16 mm.
 Geprüft nach DIN 18257 ES1, DIN 18273.



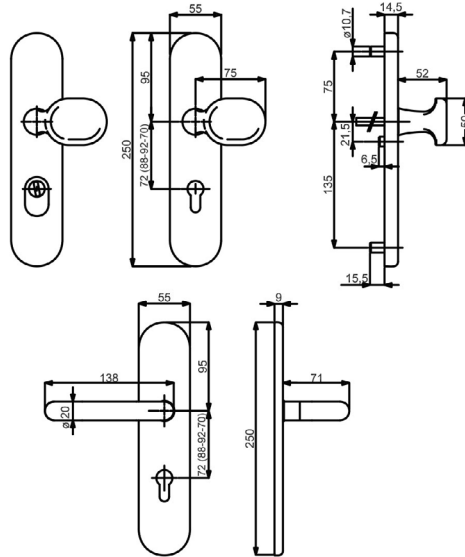
Modelle mit Stift WE 8 mm, FS 9 mm

Prüfqualität	ES1	ES1+FS		
Schutzbeschlag für Wohnungseingangstüren PZ 72 mm, Knopf / Dr., TS 37-42 mm, FS-Gr. TS 49-57 mm				
Ausführung	Edelstahl-sat.	€/GRT	Edelstahl-sat.	€/GRT
PZ DIN re./li.	28.80.0010	116,00	28.80.0010FS	136,00
PZ-ZA DIN re./li.	28.80.0020	133,00	28.80.0020FS	153,00
Schutzbeschlag für Wohnungseingangstüren PZ 72 mm, Dr. / Dr., TS 37-42 mm, FS-Gr. TS 49-57 mm				
Ausführung	Edelstahl-sat.	€/GRT	Edelstahl-sat.	€/GRT
PZ DIN re./li.	28.80.0030	111,00	28.80.0030FS	131,00
PZ-ZA DIN re./li.	28.80.0040	128,00	28.80.0040FS	148,00



SICURA PAULA-LS/LS (Serie 28820500)

Edelstahl Langschild Garnitur, mit Stahlunterkonstruktion. Wahlweise Griffplatte fest, rechts und links verwendbar oder Drücker. Von innen verdeckt verschraubt, Schrauben M6. Bei Kernziehschutz (ZA) Ausführung Zylinderüberstand 10-16 mm. Geprüft nach DIN 18257 ES1/WB2, DIN 18257 ES2/WB3, FS - Abz erteilt, geeignet für Feuer- und Rauchschutztüren, EN 1634-2.



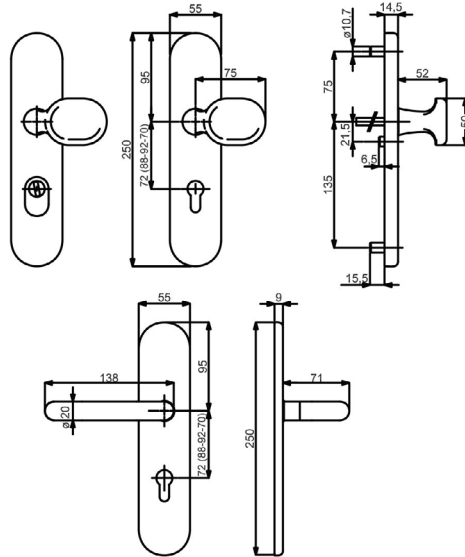
Modelle mit Stift WE 8 (8,5/8) mm, HT 10/8 (8,5/8) mm, FS 9/8 (8,5/8) mm

Prüfqualität	ES1	ES1+FS	ES2	ES2+FS				
Schutzbeschlag für Wohnungseingangstüren PZ 72 (88) mm, Grp. / Dr., TS 37-42 mm, FS-Gr. TS 42-47 (TS 37-42) mm								
Ausführung	Edelstahl-sat.	€/GRT	Edelstahl-sat.	€/GRT	Edelstahl-sat.	€/GRT	Edelstahl-sat.	€/GRT
PZ DIN re./li.	(88) / 28.82.0500	107,00	(88) / 28.82.0500FS	127,00	(82) / 32.83.1700	130,00	(82) / 32.83.1700FS	150,00
PZ-ZA DIN re./li.	(88) / 28.82.0510	124,00	(88) / 28.82.0510FS	144,00	(82) / 32.83.1760	147,00	(82) / 32.83.1760FS	167,00
Schutzbeschlag für Wohnungseingangstüren PZ 72 (88) mm, Dr. / Dr., TS 37-42 mm, FS-Gr. TS 42-47 (TS 37-42) mm								
Ausführung	Edelstahl-sat.	€/GRT	Edelstahl-sat.	€/GRT	Edelstahl-sat.	€/GRT	Edelstahl-sat.	€/GRT
PZ DIN re./li.	(88) / 28.82.2000	102,00	(88) / 28.82.2000FS	122,00	(82) / 32.83.1710	125,00	(82) / 32.83.1710FS	145,00
PZ-ZA DIN re./li.	(88) / 28.82.2020	119,00	(88) / 28.82.2020FS	139,00	(82) / 32.83.1770	142,00	(82) / 32.83.1770FS	162,00
Schutzbeschlag für Haustüren PZ 92 (88) mm, Grp. / Dr., TS 67-72 mm, FS-Gr. TS 67-72 mm								
Ausführung	Edelstahl-sat.	€/GRT	Edelstahl-sat.	€/GRT	Edelstahl-sat.	€/GRT	Edelstahl-sat.	€/GRT
PZ DIN re./li.	(88) / 28.82.0520	111,00	(88) / 28.82.0520FS	131,00	(82) / 32.83.1720	134,00	(82) / 32.83.1720FS	154,00
PZ-ZA DIN re./li.	(88) / 28.82.0530	128,00	(88) / 28.82.0530FS	148,00	(82) / 32.83.1780	151,00	(82) / 32.83.1780FS	171,00
Schutzbeschlag für Haustüren PZ 92 (88) mm, Dr. / Dr., TS 67-72 mm, FS-Gr. TS 67-72 mm								
Ausführung	Edelstahl-sat.	€/GRT	Edelstahl-sat.	€/GRT	Edelstahl-sat.	€/GRT	Edelstahl-sat.	€/GRT
PZ DIN re./li.	(88) / 28.82.2010	106,00	(88) / 28.82.2010FS	126,00	(82) / 32.83.1730	129,00	(82) / 32.83.1730FS	149,00
PZ-ZA DIN re./li.	(88) / 28.82.2030	123,00	(88) / 28.82.2030FS	143,00	(82) / 32.83.1790	146,00	(82) / 32.83.1790FS	166,00

Edelstahl Schutzbeschläge

SICURA PAULA-LS/LS (Serie 28822200)

Edelstahl Langschild Garnitur, mit Stahlunterkonstruktion. Wahlweise Griffplatte fest, rechts und links verwendbar oder Drücker. Drücker am Innenschild fest/drehbar gelagert, inklusive Hochhaltefeder. Von innen verdeckt verschraubt, Schrauben M6. Bei Kernziehschutz (ZA) Ausführung Zylinderüberstand 10-16 mm. Geprüft nach DIN 18257 ES1/WB2, ES2/WB3.



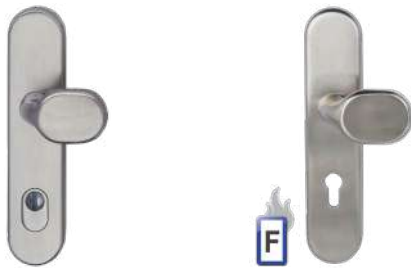
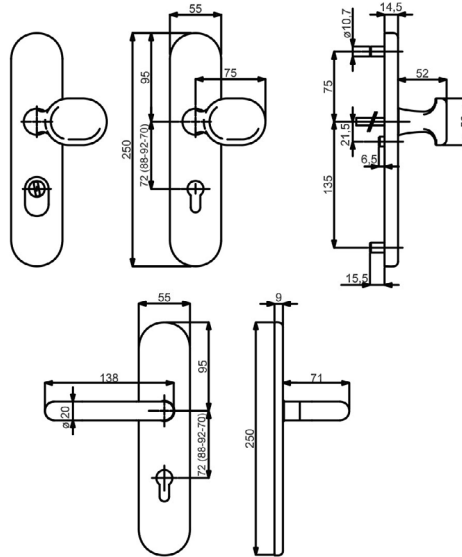
Modelle mit Stift WE 8 mm, HT 10/8 mm

Prüfqualität	ES1	ES1+ZA	ES2	ES2+ZA
Schutzbeschlag für Wohnungseingangstüren PZ 72 mm, Grp. / Dr., TS 37-42 mm				
Ausführung	Edelstahl-sat.	€/GRT	Edelstahl-sat.	€/GRT
PZ DIN rechts	28.82.2200	134,00	28.82.2210	151,00
PZ DIN links	28.82.2240	134,00	28.82.2250	151,00
Schutzbeschlag für Wohnungseingangstüren PZ 72 mm, Dr. / Dr., TS 37-42 mm				
Ausführung	Edelstahl-sat.	€/GRT	Edelstahl-sat.	€/GRT
PZ DIN rechts	28.82.2220	129,00	28.82.2230	146,00
PZ DIN links	28.82.2260	129,00	28.82.2270	146,00
Schutzbeschlag für Hauseingangstüren PZ 92 mm, Grp. / Dr., TS 67-72 mm				
Ausführung	Edelstahl-sat.	€/GRT	Edelstahl-sat.	€/GRT
PZ DIN rechts	28.82.2280	138,00	28.82.2290	155,00
PZ DIN links	28.82.2320	138,00	28.82.2330	155,00
Schutzbeschlag für Hauseingangstüren PZ 92 mm, Dr. / Dr., TS 67-72 mm				
Ausführung	Edelstahl-sat.	€/GRT	Edelstahl-sat.	€/GRT
PZ DIN rechts	28.82.2300	133,00	28.82.2310	150,00
PZ DIN links	28.82.2340	133,00	28.82.2350	150,00



SICURA PAULA-LS/LS (Serie 28822200FS)

Edelstahl Langschild Garnitur, mit Stahlunterkonstruktion. Wahlweise Griffplatte fest, rechts und links verwendbar oder Drücker. Garnitur fest/drehbar gelagert. Von innen verdeckt verschraubt, Schrauben M6. Bei Kernziehschutz (ZA) Ausführung Zylinderüberstand 10-16 mm. Panikstift Türblatt-Überstand: Außen min. 30 mm / max. 50 mm, Innen min. 25 mm / max. 45 mm, Geprüft nach DIN 18257 ES1/WB2, ES2/WB3, DIN 18273, EN 179



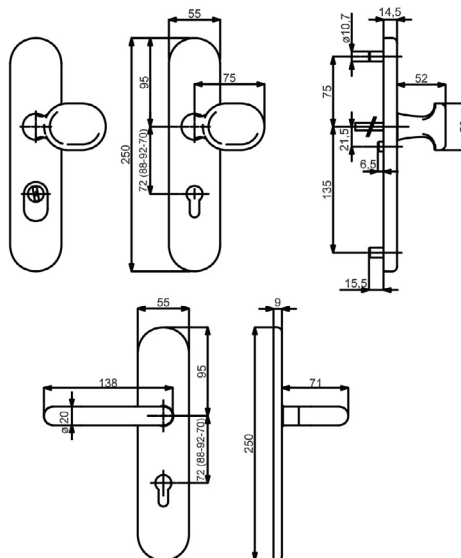
Modelle mit Stift FS 9 mm, FT DR/DR TS 42-47 mm 9x60/60 mm, FT TS 67-72 mm 9x70/70 mm

Prüfqualität	ES1+FS	ES1+EN179	ES2+FS	ES2+EN179
Schutzbeschlag für Wohnungseingangstüren PZ 72 mm, Grp. / Dr., FS-Gr. D TS 42-47 mm, Fluchttür TS 42-47 mm				
Ausführung	Edelstahl-sat.	€/GRT	Edelstahl-sat.	€/GRT
PZ DIN re./li.	28.82.2200FS	154,00	28.71.2200	169,00
PZ-ZA DIN re./li.	28.82.2210FS	171,00	28.71.2210	186,00
Schutzbeschlag für Wohnungseingangstüren PZ 72 mm, Dr. / Dr., FS-Gr. D TS 42-47 mm, Fluchttür TS 42-47 mm				
Ausführung	Edelstahl-sat.	€/GRT	Edelstahl-sat.	€/GRT
PZ DIN re./li.	28.82.2220FS	149,00	28.71.2220	164,00
PZ-ZA DIN re./li.	28.82.2230FS	166,00	28.71.2230	181,00
Schutzbeschlag für Haustüren PZ 92 mm, Grp. / Dr., FS und FT Grt. TS 67-72 mm				
Ausführung	Edelstahl-sat.	€/GRT	Edelstahl-sat.	€/GRT
PZ DIN re./li.	28.82.2280FS	158,00	28.71.2280	173,00
PZ-ZA DIN re./li.	28.82.2290FS	175,00	28.71.2290	190,00
Schutzbeschlag für Haustüren PZ 92 mm, Dr. / Dr., FS und FT Grt. TS 67-72 mm				
Ausführung	Edelstahl-sat.	€/GRT	Edelstahl-sat.	€/GRT
PZ DIN re./li.	28.82.2300FS	153,00	28.71.2300	168,00
PZ-ZA DIN re./li.	28.82.2310FS	170,00	28.71.2310	185,00

Edelstahl Schutzbeschläge

SICURA PAULA-LS/LS (Serie 28822800)

Edelstahl Langschild Garnitur, mit Stahlunterkonstruktion. Wahlweise Griffplatte fest, rechts und links verwendbar oder Drücker. Drücker am Innenschild fest/drehbar gelagert, inklusive Hochhaltefeder. Von innen verdeckt verschraubt, Schrauben M6. Bei Kernziehschutz (ZA) Ausführung Zylinderüberstand 10-16 mm. Geprüft nach DIN 18257 ES1/WB2.



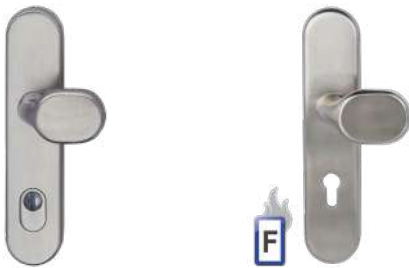
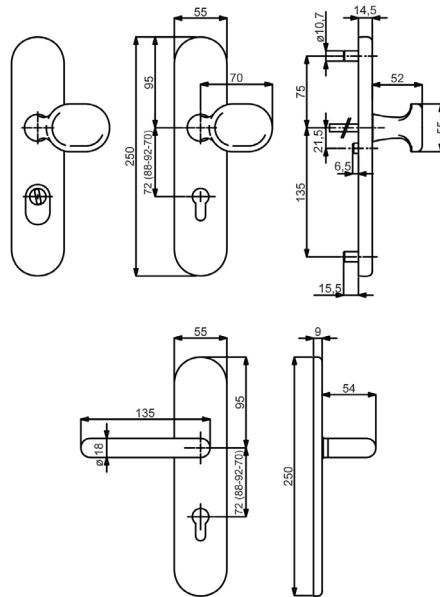
Modelle mit Stift WE 8 mm, HT 10/8 mm

Prüfqualität	ES1	ES1+ZA	
Schutzbeschlag für Wohnungseingangstüren PZ 72 mm, Grp. / Dr., TS 37-42 mm			
Ausführung	Edelstahl-sat. Abaco	€/GRT	Edelstahl-sat. Abaco €/GRT
PZ DIN rechts	28.82.2800	268,00	28.82.2810 285,00
PZ DIN links	28.82.2840	268,00	28.82.2850 285,00
Schutzbeschlag für Wohnungseingangstüren PZ 72 mm, Dr. / Dr., TS 37-42 mm			
Ausführung	Edelstahl-sat. Abaco	€/GRT	Edelstahl-sat. Abaco €/GRT
PZ DIN rechts	28.82.2820	263,00	28.82.2830 280,00
PZ DIN links	28.82.2860	263,00	28.82.2870 280,00
Schutzbeschlag für Hauseingangstüren PZ 92 mm, Grp. / Dr., TS 67-72 mm			
Ausführung	Edelstahl-sat. Abaco	€/GRT	Edelstahl-sat. Abaco €/GRT
PZ DIN rechts	28.82.2880	272,00	28.82.2890 289,00
PZ DIN links	28.82.2920	272,00	28.82.2930 289,00
Schutzbeschlag für Hauseingangstüren PZ 92 mm, Dr. / Dr., TS 67-72 mm			
Ausführung	Edelstahl-sat. Abaco	€/GRT	Edelstahl-sat. Abaco €/GRT
PZ DIN rechts	28.82.2900	267,00	28.82.2910 284,00
PZ DIN links	28.82.2940	267,00	28.82.2950 284,00



SICURA PAULA-LS/LS (Serie 28822800FS)

Edelstahl Langschild Garnitur, mit Stahlunterkonstruktion. Wahlweise Griffplatte fest, rechts und links verwendbar oder Drücker. Garnitur fest/drehbar gelagert. Von innen verdeckt verschraubt, Schrauben M6. Bei Kernziehschutz (ZA) Ausführung Zylinderüberstand 10-16 mm. Panikstift Türblatt-Überstand: Außen min. 30 mm / max. 50 mm, Innen min. 25 mm / max. 45 mm. Geprüft nach DIN 18257 ES1/WB2, DIN 18273, EN 179



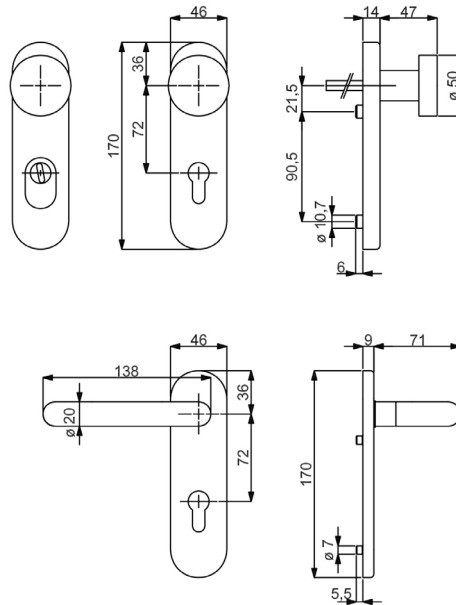
Modelle mit Stift FS 9 mm, FT DR/DR TS 42-47 mm 9x60/60 mm, FT TS 67-72 mm 9x70/70 mm

Prüfqualität	ES1+FS	ES1+EN179	
Schutzbeschlag für Wohnungseingangstüren PZ 72 mm, Grp. / Dr., FS-Gr. D TS 42-47 mm, Fluchttür TS 42-47 mm			
Ausführung	Edelstahl-sat. Abaco	€/GRT	Edelstahl-sat. Abaco €/GRT
PZ DIN re./li.	28.82.2800FS	288,00	28.71.2800 303,00
PZ-ZA DIN re./li.	28.82.2810FS	305,00	28.71.2810 320,00
Schutzbeschlag für Wohnungseingangstüren PZ 72 mm, Dr. / Dr., FS-Gr. D TS 42-47 mm, Fluchttür TS 42-47 mm			
Ausführung	Edelstahl-sat. Abaco	€/GRT	Edelstahl-sat. Abaco €/GRT
PZ DIN re./li.	28.82.2820FS	283,00	28.71.2820 298,00
PZ-ZA DIN re./li.	28.82.2830FS	300,00	28.71.2830 315,00
Schutzbeschlag für Haustüren PZ 92 mm, Grp. / Dr., FS und FT Grt. TS 67-72 mm			
Ausführung	Edelstahl-sat. Abaco	€/GRT	Edelstahl-sat. Abaco €/GRT
PZ DIN re./li.	28.82.2880FS	292,00	28.71.2840 307,00
PZ-ZA DIN re./li.	28.82.2890FS	309,00	28.71.2850 324,00
Schutzbeschlag für Haustüren PZ 92 mm, Dr. / Dr., FS und FT Grt. TS 67-72 mm			
Ausführung	Edelstahl-sat. Abaco	€/GRT	Edelstahl-sat. Abaco €/GRT
PZ DIN re./li.	28.82.2900FS	287,00	28.71.2860 302,00
PZ-ZA DIN re./li.	28.82.2910FS	304,00	28.71.2870 319,00

Edelstahl Schutzbeschläge

SICURA PAULA-KS (Serie 28800110)

Edelstahl Kurzschild Garnitur, mit Stahlunterkonstruktion. Wahlweise Knopf fest, rechts und links verwendbar oder Drücker.
 Feuerschutz und Fluchttür Garnitur fest/drehbar gelagert. Von innen verdeckt verschraubt, Schrauben M6. Bei Kernziehschutz (ZA)
 Ausführung Zylinderüberstand 10-16 mm. Panikstift Türblatt-Überstand: Außen min. 30 mm/max. 50 mm, Innen min. 25 mm/max.
 45 mm



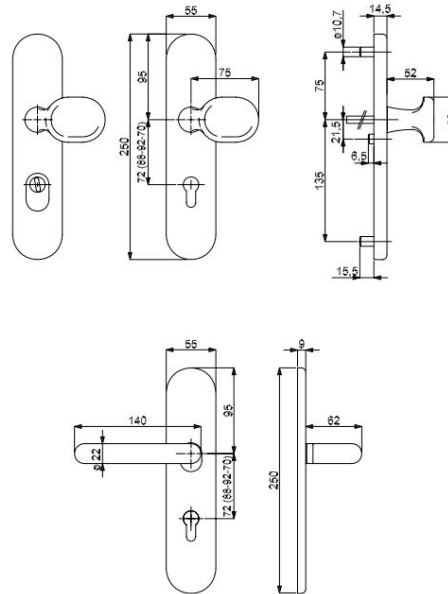
Modelle mit Stift WE 8 mm, FS 9 mm / FT 9x60/60 mm

Prüfqualität	ES1	ES1+FS	ES1+FS+EN179
Schutzbeschlag für Wohnungseingangstüren PZ 72 mm, Knopf / Dr., TS 37-42 mm, FS und FT Grt. TS 49-57 mm			
Ausführung	Edelstahl-sat.	€/GRT	Edelstahl-sat. €/GRT
PZ DIN re./li.	28.80.0110	120,00	28.80.0110FS 140,00
PZ-ZA DIN re./li.	28.80.0120	137,00	28.80.0120FS 157,00
Schutzbeschlag für Wohnungseingangstüren PZ 72 mm, Dr. / Dr., TS 37-42 mm, FS und FT Grt. TS 49-57 mm			
Ausführung	Edelstahl-sat.	€/GRT	Edelstahl-sat. €/GRT
PZ DIN re./li.	28.80.0130	115,00	28.80.0130FS 135,00
PZ-ZA DIN re./li.	28.80.0140	132,00	28.80.0140FS 152,00
Schutzbeschlag für Wohnungseingangstüren PZ 72 mm, Dr. innen mit PZ / Blindschild, FS und FT Grt. TS 49-57 mm			
Ausführung	Edelstahl-sat.	€/GRT	Edelstahl-sat. €/GRT
PZ DIN re./li.	-	-	- 28.71.0450 142,00



SICURA HANNA (Serie 28824200FS)

Edelstahl Langschild Garnitur, mit Stahlunterkonstruktion. Wahlweise Griffplatte fest, rechts und links verwendbar oder Drücker. Garnitur fest/drehbar gelagert. Von innen verdeckt verschraubt, Schrauben M6. Bei Kernziehschutz (ZA) Ausführung Zylinderüberstand 10-16 mm. Panikstift Türblatt-Überstand: Außen min. 30 mm / max. 50 mm, Innen min. 25 mm / max. 45 mm. Geprüft nach DIN 18257 ES1/WB2, DIN 18273, EN 179



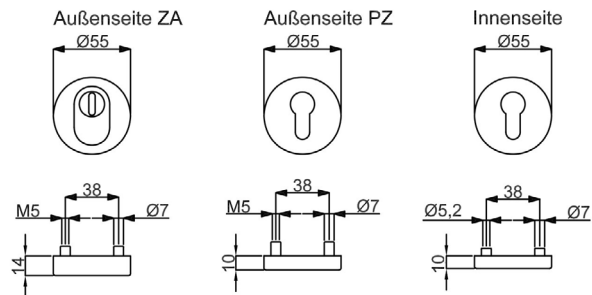
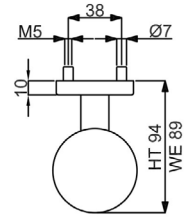
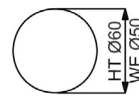
Modelle mit Stift FS 9 mm, FT DR/DR TS 42-47 mm 9x60/60 mm, FT TS 67-72 mm 9x70/70 mm

Prüfqualität	ES1+FS		ES1+EN179	
Schutzbeschlag für Wohnungseingangstüren PZ 72 mm, Grp. / Dr., FS-Gr. D TS 42-47 mm, Fluchttür TS 42-47 mm				
Ausführung	Edelstahl-sat.	€/GRT	Edelstahl-sat.	€/GRT
PZ DIN re./li.	28.82.4200FS	153,00	28.71.4200	168,00
PZ-ZA DIN re./li.	28.82.4210FS	170,00	28.71.4210	185,00
Schutzbeschlag für Wohnungseingangstüren PZ 72 mm, Dr. / Dr., FS-Gr. D TS 42-47 mm, Fluchttür TS 42-47 mm				
Ausführung	Edelstahl-sat.	€/GRT	Edelstahl-sat.	€/GRT
PZ DIN re./li.	28.82.4220FS	148,00	28.71.4220	163,00
PZ-ZA DIN re./li.	28.82.4230FS	165,00	28.71.4230	180,00

Edelstahl Schutzbeschläge

SICURA MARCO/RONNY-R TOP SPEED (Serie 32844600)

Edelstahl Rosetten Garnitur, Kugelknopf auf Sicherheitsrosette wahlweise gerade fest oder gerade drehbar. Von innen verdeckt verschraubt, Schrauben M5. Bei Kernziehschutz (ZA) Ausführung Zylinderüberstand 10-17 mm.
Geprüft nach DIN 18257 ES1/WB2, FS - AbZ erteilt, geeignet für Feuer- und Rauchschutztüren, EN 1634-2.



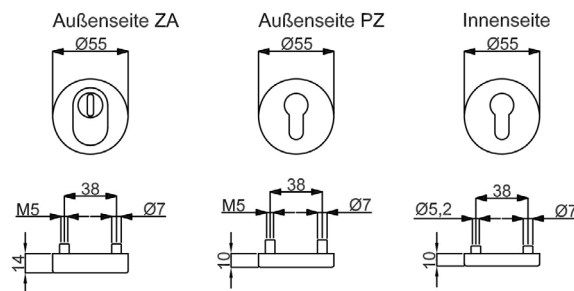
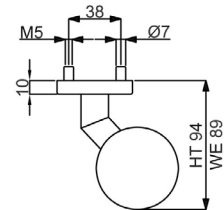
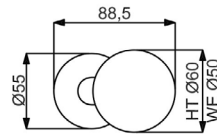
Modelle mit Stift WE 8 (8,5/8) mm, HT 10/8 (8,5/8) mm, FS 9/8 (8,5/8) mm

Prüfqualität	ES1	ES1+FS	ES1+ZA	ES1+ZA+FS
Schutzbeschlag für Wohnungseingangstüren, mit Knopf auf Rosette fest, mittig, TS 37-42 mm, FS-Gr. TS 40-45 (TS 37-42) mm				
Ausführung	Edelstahl-sat.	€/GRT	Edelstahl-sat.	€/GRT
PZ DIN rechts	(82) / 32.84.4600	128,00	(82) / 32.84.4600FS	148,00
PZ DIN links	(82) / 32.84.4700	128,00	(82) / 32.84.4700FS	148,00
Schutzbeschlag für Wohnungseingangstüren, mit Knopf auf Rosette drehbar, mittig, TS 37-42 mm, FS-Gr. TS 40-45 (TS 37-42) mm				
Ausführung	Edelstahl-sat.	€/GRT	Edelstahl-sat.	€/GRT
PZ DIN rechts	(82) / 32.84.4610	129,00	(82) / 32.84.4610FS	149,00
PZ DIN links	(82) / 32.84.4710	129,00	(82) / 32.84.4710FS	149,00
Schutzbeschlag für Haustüren, mit Knopf auf Rosette fest, mittig, TS 67-72 mm, FS-Gr. TS 67-72 (67-72) mm				
Ausführung	Edelstahl-sat.	€/GRT	Edelstahl-sat.	€/GRT
PZ DIN rechts	(82) / 32.84.4620	132,00	(82) / 32.84.4620FS	152,00
PZ DIN links	(82) / 32.84.4720	132,00	(82) / 32.84.4720FS	152,00
Schutzbeschlag für Haustüren, mit Knopf auf Rosette drehbar, mittig, TS 67-72 mm, FS-Gr. TS 67-72 (TS 67-72) mm				
Ausführung	Edelstahl-sat.	€/GRT	Edelstahl-sat.	€/GRT
PZ DIN rechts	(82) / 32.84.4630	133,00	(82) / 32.84.4630FS	153,00
PZ DIN links	(82) / 32.84.4730	133,00	(82) / 32.84.4730FS	153,00



SICURA MANUEL/RONNY-R TOP SPEED (Serie 32844800)

Edelstahl Rosetten Garnitur, Kugelknopf auf Sicherheitsrosette wahlweise versetzt fest oder versetzt drehbar. Von innen verdeckt verschraubt. Schrauben M5. Bei Kernziehschutz (ZA) Ausführung Zylinderüberstand 10-17 mm.
Geprüft nach DIN 18257 ES1/WB2, FS - AbZ erteilt, geeignet für Feuer- und Rauchschutztüren, EN 1634-2.



Modelle mit Stift WE 8 (8,5/8) mm, HT 10/8 (8,5/8) mm, FS 9/8 (8,5/8) mm

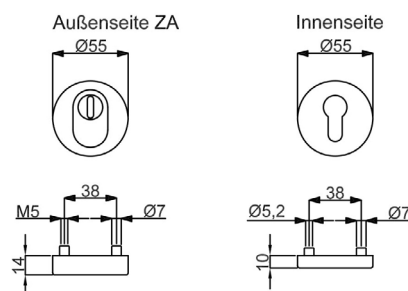
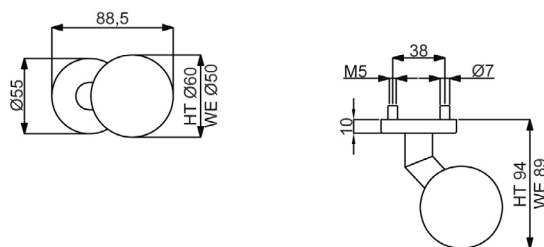
Prüfqualität	ES1	ES1+FS	ES1+ZA	ES1+ZA+FS
Schutzbeschlag für Wohnungseingangstüren, mit Knopf auf Rosette fest, versetzt, TS 37-42 mm, FS-Gr. TS 40-45 (TS 37-42) mm				
Ausführung	Edelstahl-sat.	Edelstahl-sat.	Edelstahl-sat.	Edelstahl-sat.
PZ DIN rechts	(82) / 32.84.4800	(82) / 32.84.4800FS	(82) / 32.84.4840	(82) / 32.84.4840FS
PZ DIN links	(82) / 32.84.4900	(82) / 32.84.4900FS	(82) / 32.84.4940	(82) / 32.84.4940FS
Schutzbeschlag für Wohnungseingangstüren, mit Knopf auf Rosette drehbar, versetzt, TS 37-42 mm, FS-Gr. TS 40-45 (TS 37-42) mm				
Ausführung	Edelstahl-sat.	Edelstahl-sat.	Edelstahl-sat.	Edelstahl-sat.
PZ DIN rechts	(82) / 32.84.4810	(82) / 32.84.4810FS	(82) / 32.84.4850	(82) / 32.84.4850FS
PZ DIN links	(82) / 32.84.4910	(82) / 32.84.4910FS	(82) / 32.84.4950	(82) / 32.84.4950FS
Schutzbeschlag für Haustüren, mit Knopf auf Rosette fest, versetzt, TS 67-72 mm, FS-Gr. TS 67-72 (TS 67-72) mm				
Ausführung	Edelstahl-sat.	Edelstahl-sat.	Edelstahl-sat.	Edelstahl-sat.
PZ DIN rechts	(82) / 32.84.4820	(82) / 32.84.4820FS	(82) / 32.84.4860	(82) / 32.84.4860FS
PZ DIN links	(82) / 32.84.4920	(82) / 32.84.4920FS	(82) / 32.84.4960	(82) / 32.84.4960FS
Schutzbeschlag für Haustüren, mit Knopf auf Rosette drehbar, versetzt, TS 67-72 mm, FS-Gr. TS 67-72 (TS 67-72) mm				
Ausführung	Edelstahl-sat.	Edelstahl-sat.	Edelstahl-sat.	Edelstahl-sat.
PZ DIN rechts	(82) / 32.84.4830	(82) / 32.84.4830FS	(82) / 32.84.4870	(82) / 32.84.4870FS
PZ DIN links	(82) / 32.84.4930	(82) / 32.84.4930FS	(82) / 32.84.4970	(82) / 32.84.4970FS

Edelstahl Schutzbeschläge

SICURA MANUEL/RONNY-R TOP SPEED (Serie 32845800)

Edelstahl - Pulverbeschichtete Rosetten Garnitur, Kugelknopf auf Sicherheitsrosette versetzt, fest. Von innen verdeckt verschraubt, Schrauben M5. Kernziehschutz (ZA) Zylinderüberstand 9-16 mm.

Geprüft nach DIN 18257 ES1/WB2, FS - AbZ erteilt, geeignet für Feuer- und Rauchschutztüren, EN 1634-2

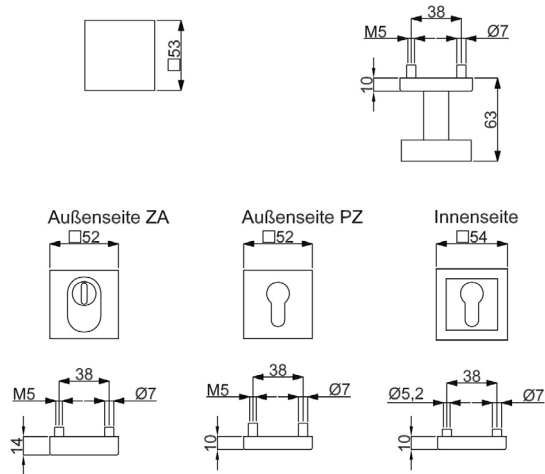


Prüfqualität	ES1+ZA	ES1+ZA	ES1+ZA	ES1+ZA+FS	ES1+ZA+FS	ES1+ZA+FS	ES1+ZA+FS	
Schutzbeschlag für Wohnungseingangstüren, mit Knopf auf Rosette fest, versetzt, TS 37-42 mm, FS-Gr. TS 40-45 (TS 37-42) mm								
Ausführung	Schwarzstahl-Optik	€/GRT	Schwarz matt	€/GRT	Schwarzstahl-Optik	€/GRT	Schwarz matt	€/GRT
PZ DIN rechts	(82) / 32.84.5800	218,00	(82) / 32.84.5900	210,00	(82) / 32.84.5800FS	238,00	(82) / 32.84.5900FS	230,00
PZ DIN links	(82) / 32.84.5810	218,00	(82) / 32.84.5910	210,00	(82) / 32.84.5810FS	238,00	(82) / 32.84.5910FS	230,00
Schutzbeschlag für Haustüren, mit Knopf auf Rosette fest, versetzt, TS 67-72 mm, FS-Gr. TS 67-72 (TS 67-72) mm								
Ausführung	Schwarzstahl-Optik	€/GRT	Schwarz matt	€/GRT	Schwarzstahl-Optik	€/GRT	Schwarz matt	€/GRT
PZ DIN rechts	(82) / 32.84.5820	222,00	(82) / 32.84.5920	214,00	(82) / 32.84.5820FS	242,00	(82) / 32.84.5920FS	234,00
PZ DIN links	(82) / 32.84.5830	222,00	(82) / 32.84.5930	214,00	(82) / 32.84.5830FS	242,00	(82) / 32.84.5930FS	234,00



SICURA OLIVER/RONNY-R TOP SPEED (Serie 32841600)

Edelstahl Rosetten Garnitur, Griffplatte auf Sicherheitsrosette wahlweise gerade fest oder gerade drehbar. Von innen verdeckt verschraubt. Schrauben M5. Bei Kernziehschutz (ZA) Ausführung Zylinderüberstand 10-17 mm.
Geprüft nach DIN 18257 ES1/WB2, FS - AbZ erteilt, geeignet für Feuer- und Rauchschutztüren, EN 1634-2.



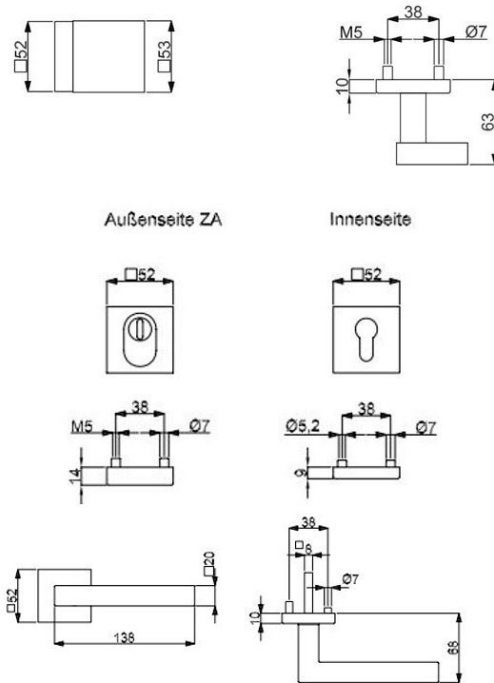
Modelle mit Stift WE 8 (8,5/8) mm, HT 10/8 (8,5/8) mm, FS 9/8 (8,5/8) mm

Prüfqualität	ES1	ES1+FS	ES1+ZA	ES1+ZA+FS
Schutzbeschlag für Wohnungseingangstüren, mit Griffplatte auf Rosette fest, mittig, TS 37-42 mm, FS-Grt. TS 40-45 (TS 37-42) mm				
Ausführung	Edelstahl-sat.	Edelstahl-sat.	Edelstahl-sat.	Edelstahl-sat.
PZ DIN rechts	(82) / 32.84.1600	(82) / 32.84.1600FS	(82) / 32.84.1640	(82) / 32.84.1640FS
PZ DIN links	(82) / 32.84.1700	(82) / 32.84.1700FS	(82) / 32.84.1740	(82) / 32.84.1740FS
Schutzbeschlag für Wohnungseingangstüren, mit Griffplatte auf Rosette drehbar, mittig, TS 37-42 mm, FS-Grt. TS 40-45 (TS 37-42) mm				
Ausführung	Edelstahl-sat.	Edelstahl-sat.	Edelstahl-sat.	Edelstahl-sat.
PZ DIN rechts	(82) / 32.84.1610	(82) / 32.84.1610FS	(82) / 32.84.1650	(82) / 32.84.1650FS
PZ DIN links	(82) / 32.84.1710	(82) / 32.84.1710FS	(82) / 32.84.1750	(82) / 32.84.1750FS
Schutzbeschlag für Haustüren, mit Griffplatte auf Rosette fest, mittig, TS 67-72 mm, FS-Grt. TS 67-72 (TS 67-72) mm				
Ausführung	Edelstahl-sat.	Edelstahl-sat.	Edelstahl-sat.	Edelstahl-sat.
PZ DIN rechts	(82) / 32.84.1620	(82) / 32.84.1620FS	(82) / 32.84.1660	(82) / 32.84.1660FS
PZ DIN links	(82) / 32.84.1720	(82) / 32.84.1720FS	(82) / 32.84.1760	(82) / 32.84.1760FS
Schutzbeschlag für Haustüren, mit Griffplatte auf Rosette drehbar, mittig, TS 67-72 mm, FS-Grt. TS 67-72 (TS 67-72) mm				
Ausführung	Edelstahl-sat.	Edelstahl-sat.	Edelstahl-sat.	Edelstahl-sat.
PZ DIN rechts	(82) / 32.84.1630	(82) / 32.84.1630FS	(82) / 32.84.1670	(82) / 32.84.1670FS
PZ DIN links	(82) / 32.84.1730	(82) / 32.84.1730FS	(82) / 32.84.1770	(82) / 32.84.1770FS

Edelstahl Schutzbeschläge

SICURA OSKAR/GALINA-R TOP SPEED (Serie 32871110)

Edelstahl - Pulverbeschichtete Rosetten Garnitur, Griffplatte auf Sicherheitsrosette versetzt fest. Von innen verdeckt verschraubt. Schrauben M5. Bei Kernziehschutz (ZA) Ausführung Zylinderüberstand 9-16 mm. Geprüft nach DIN 18257 ES1/WB2, FS - AbZ erteilt, geeignet für Feuer- und Rauchschutztüren, EN 1634-2.



Modelle mit Stift WE 8 mm, FS 9/8 mm

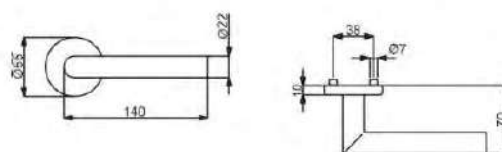
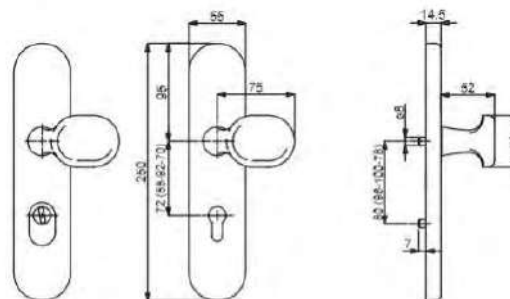
Prüfqualität	ES1+ZA		ES1+ZA		ES1+ZA+FS		ES1+ZA+FS	
Schutzbeschlag für Wohnungseingangstüren, mit Griffplatte auf Rosette fest, mittig, TS 37-42 mm, FS-Gr. TS 40-45 (TS 37-42) mm								
Ausführung	Schwarzstahl-Optik	€/GRT	Schwarz matt	€/GRT	Schwarzstahl-Optik	€/GRT	Schwarz matt	€/GRT
DIN rechts	(82) / 32.87.1110	234,00	(82) / 32.87.1150	226,00	(82) / 32.87.1110FS	254,00	(82) / 32.87.1150FS	246,00
DIN links	(82) / 32.87.1120	234,00	(82) / 32.87.1160	226,00	(82) / 32.87.1120FS	254,00	(82) / 32.87.1160FS	246,00
Schutzbeschlag für Haustüren, mit Griffplatte auf Rosette fest, mittig, TS 67-72 mm, FS-Gr. TS 67-72 (TS 67-72) mm								
Ausführung	Schwarzstahl-Optik	€/GRT	Schwarz matt	€/GRT	Schwarzstahl-Optik	€/GRT	Schwarz matt	€/GRT
DIN rechts	(82) / 32.87.1130	238,00	(82) / 32.87.1170	230,00	(82) / 32.87.1130FS	258,00	(82) / 32.87.1170FS	250,00
DIN links	(82) / 32.87.1140	238,00	(82) / 32.87.1180	230,00	(82) / 32.87.1140FS	258,00	(82) / 32.87.1180FS	250,00



SICURA KOMBI-LS/R TOP SPEED (Serie 32820050-1)

Edelstahl Langschild - Außengarnitur, mit Stahlunterkonstruktion. Griffplatte fest, rechts und links verwendbar. Von innen verdeckt verschraubt, Schrauben M5. Bei Kernziehschutz (ZA) Ausführung Zylinderüberstand 10-16 mm.

Kombinationsmöglichkeit: Geprüft nach DIN 18257 ES1/WB2, FS - AbZ erteilt, geeignet für Feuer- und Rauchschutztüren, EN 1634-2.



Symbolabbildung
Kombinieren Sie den
Schutzbeschlag mit einer
Innen-PZ-Halbgarnitur!



Modelle mit Stift WE 8 (8,5/8) mm, HT 10/8 (8,5/8) mm, FS 9/8 (8,5/8) mm

Prüfqualität	ES-	ES-/FS	ES1	ES1+FS				
Schutzbeschlag für Wohnungseingangstüren PZ 72 (88) mm, Grp. / Dr., TS 37-42 mm, FS-Grt. TS 43-48 (TS 37-42) mm								
Ausführung	Edelstahl-sat.	€/GRT	Edelstahl-sat.	€/GRT	Edelstahl-sat.	€/GRT	Edelstahl-sat.	€/GRT
PZ Aussen	(93) / 32.82.0050	104,00	(93) / 32.82.0050FS	124,00	(93) / 32.77.0050	115,00	(93) / 32.77.0050FS	135,00
PZ mit ZA	(93) / 32.82.0070	128,00	(93) / 32.82.0070FS	148,00	(93) / 32.77.0070	139,00	(93) / 32.77.0070FS	159,00
Schutzbeschlag für Haustüren PZ 92 (88) mm, Grp. / Dr., TS 67-72 mm, FS-Grt. TS 67-72 (TS 67-72) mm								
Ausführung	Edelstahl-sat.	€/GRT	Edelstahl-sat.	€/GRT	Edelstahl-sat.	€/GRT	Edelstahl-sat.	€/GRT
PZ Aussen	(93) / 32.82.0060	108,00	(93) / 32.82.0060FS	128,00	(93) / 32.77.0060	119,00	(93) / 32.77.0060FS	139,00
PZ mit ZA	(93) / 32.82.0080	132,00	(93) / 32.82.0080FS	152,00	(93) / 32.77.0080	143,00	(93) / 32.77.0080FS	163,00



RONNY II-R TOP SPEED (32516670)
Innen-PZ-Halbgarnitur, Edelstahl-sat.

Prüfqualität ES-/ES1

Halbgarnituren für Haustüren, mit Metallunterkonstruktion (ohne Stift)

Ausführung	Artikelnummer	€/GRT
PZ DIN rechts	32.54.6670	33,50
PZ DIN links	32.54.6680	33,50

Halbgarnituren für Haustüren, ES1 (LS-R) mit Metallunterkonstruktion (ohne Stift)

Ausführung	Artikelnummer	€/GRT
PZ DIN rechts	32.60.0250	40,50
PZ DIN links	32.60.0260	40,50

Halbgarnituren für Haustüren, Kugellager, mit Metallunterkonstruktion (ohne Stift)

Ausführung	Artikelnummer	€/GRT
PZ DIN rechts	32.57.6670	38,50
PZ DIN links	32.57.6680	38,50

Halbgarnituren für Haustüren, ES1 (LS-R) Kugellager, mit Metallunterkonstruktion (ohne Stift)

Ausführung	Artikelnummer	€/GRT
PZ DIN rechts	32.61.0310	45,50
PZ DIN links	32.61.0320	45,50



GALINA II-R TOP SPEED (32540670)
Innen-PZ-Halbgarnitur, Edelstahl-sat.

Prüfqualität ES-/ES1

Halbgarnituren für Haustüren, mit Metallunterkonstruktion (ohne Stift)

Ausführung	Artikelnummer	€/GRT
PZ DIN rechts	32.54.0670	38,50
PZ DIN links	32.54.0680	38,50

Halbgarnituren für Haustüren, ES1 (LS-R) mit Metallunterkonstruktion (ohne Stift)

Ausführung	Artikelnummer	€/GRT
PZ DIN rechts	32.60.0070	45,50
PZ DIN links	32.60.0080	45,50

Halbgarnituren für Haustüren, Kugellager, mit Metallunterkonstruktion (ohne Stift)

Ausführung	Artikelnummer	€/GRT
PZ DIN rechts	32.57.0670	43,50
PZ DIN links	32.57.0680	43,50

Halbgarnituren für Haustüren, ES1 (LS-R) Kugellager, mit Metallunterkonstruktion (ohne Stift)

Ausführung	Artikelnummer	€/GRT
PZ DIN rechts	32.61.0110	50,50
PZ DIN links	32.61.0120	50,50



PAULA II-R TOP SPEED (32543570)
Innen-PZ-Halbgarnitur, Edelstahl-sat.

Prüfqualität ES-/ES1

Halbgarnituren für Haustüren, mit Metallunterkonstruktion (ohne Stift)

Ausführung	Artikelnummer	€/GRT
PZ DIN rechts	32.54.3570	35,00
PZ DIN links	32.54.3580	35,00

Halbgarnituren für Haustüren, ES1 (LS-R) mit Metallunterkonstruktion (ohne Stift)

Ausführung	Artikelnummer	€/GRT
PZ DIN rechts	32.60.0190	42,00
PZ DIN links	32.60.0200	42,00

Halbgarnituren für Haustüren, Kugellager, mit Metallunterkonstruktion (ohne Stift)

Ausführung	Artikelnummer	€/GRT
PZ DIN rechts	32.57.3570	40,00
PZ DIN links	32.57.3580	40,00

Halbgarnituren für Haustüren, ES1 (LS-R) Kugellager, mit Metallunterkonstruktion (ohne Stift)

Ausführung	Artikelnummer	€/GRT
PZ DIN rechts	32.61.0230	47,00
PZ DIN links	32.61.0240	47,00



PATRIK II-R TOP SPEED (32547670)
Innen-PZ-Halbgarnitur, Edelstahl-sat.

Prüfqualität ES-/ES1

Halbgarnituren für Haustüren, mit Metallunterkonstruktion (ohne Stift)

Ausführung	Artikelnummer	€/GRT
PZ DIN rechts	32.54.7670	33,00
PZ DIN links	32.54.7680	33,00

Halbgarnituren für Haustüren, ES1 (LS-R) mit Metallunterkonstruktion (ohne Stift)

Ausführung	Artikelnummer	€/GRT
PZ DIN rechts	32.60.0270	40,00
PZ DIN links	32.60.0280	40,00

Halbgarnituren für Haustüren, Kugellager, mit Metallunterkonstruktion (ohne Stift)

Ausführung	Artikelnummer	€/GRT
PZ DIN rechts	32.57.7670	38,00
PZ DIN links	32.57.7680	38,00

Halbgarnituren für Haustüren, ES1 (LS-R) Kugellager, mit Metallunterkonstruktion (ohne Stift)

Ausführung	Artikelnummer	€/GRT
PZ DIN rechts	32.61.0330	45,00
PZ DIN links	32.61.0340	45,00



MADRID-R TOP SPEED (32548310)
Innen-PZ-Halbgarnitur, Edelstahl-sat.

Prüfqualität ES-/ES1

Halbgarnituren für Haustüren, mit Metallunterkonstruktion (ohne Stift)

Ausführung	Artikelnummer	€/GRT
PZ DIN rechts	32.54.8310	42,50
PZ DIN links	32.54.8320	42,50

Halbgarnituren für Haustüren, ES1 (LS-R) mit Metallunterkonstruktion (ohne Stift)

Ausführung	Artikelnummer	€/GRT
PZ DIN rechts	32.60.0310	49,50
PZ DIN links	32.60.0320	49,50

Halbgarnituren für Haustüren, Kugellager, mit Metallunterkonstruktion (ohne Stift)

Ausführung	Artikelnummer	€/GRT
PZ DIN rechts	32.57.8270	47,50
PZ DIN links	32.57.8280	47,50

Halbgarnituren für Haustüren, ES1 (LS-R) Kugellager, mit Metallunterkonstruktion (ohne Stift)

Ausführung	Artikelnummer	€/GRT
PZ DIN rechts	32.61.0390	54,50
PZ DIN links	32.61.0400	54,50



SIRIUS-R TOP SPEED (32599950)
Innen-PZ-Halbgarnitur, Edelstahl-sat.

Prüfqualität ES-/ES1

Halbgarnituren für Haustüren, mit Metallunterkonstruktion (ohne Stift)

Ausführung	Artikelnummer	€/GRT
PZ DIN rechts	32.59.9930	47,00
PZ DIN links	32.59.9940	47,00

Halbgarnituren für Haustüren, ES1 (LS-R) mit Metallunterkonstruktion (ohne Stift)

Ausführung	Artikelnummer	€/GRT
PZ DIN rechts	32.60.0610	54,00
PZ DIN links	32.60.0620	54,00

Halbgarnituren für Haustüren, Kugellager, mit Metallunterkonstruktion (ohne Stift)

Ausführung	Artikelnummer	€/GRT
PZ DIN rechts	32.57.9930	52,00
PZ DIN links	32.57.9940	52,00

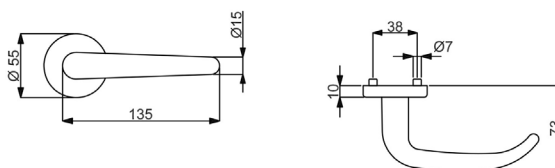
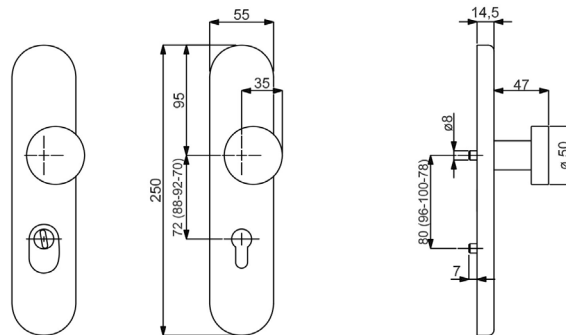
Halbgarnituren für Haustüren, ES1 (LS-R) Kugellager, mit Metallunterkonstruktion (ohne Stift)

Ausführung	Artikelnummer	€/GRT
PZ DIN rechts	32.61.0490	59,00
PZ DIN links	32.61.0500	59,00

SICURA KOMBI-LS/R TOP SPEED (Serie 32823120)

Edelstahl Langschild - Außengarnitur, mit Stahlunterkonstruktion. Griffplatte fest, rechts und links verwendbar. Von innen verdeckt verschraubt, Schrauben M5. Bei Kernziehschutz (ZA) Ausführung Zylinderüberstand 10-16 mm.

Kombinationsmöglichkeit: Geprüft nach DIN 18257 ES1/WB2, FS - AbZ erteilt, geeignet für Feuer- und Rauchschutztüren, EN 1634-2.



Symbolabbildung
Kombinieren Sie den
Schutzbeschlag mit einer
Innen-PZ-Halbgarnitur!



Modelle mit Stift WE 8 (8,5/8) mm, HT 10/8 (8,5/8) mm, FS 9/8 (8,5/8) mm

Prüfqualität	ES-	ES-/FS	ES1	ES1+FS				
Schutzbeschlag für Wohnungseingangstüren PZ 72 (88) mm, Grp. / Dr., TS 37-42 mm, FS-Grt. TS 43-48 (TS 37-42) mm								
Ausführung	Edelstahl-pol.	€/GRT	Edelstahl-pol.	€/GRT	Edelstahl-pol.	€/GRT	Edelstahl-pol.	€/GRT
PZ Aussen	(93) / 32.82.3120	152,00	(93) / 32.82.3120FS	172,00	(93) / 32.77.3120	163,00	(93) / 32.77.3120FS	183,00
PZ mit ZA	(93) / 32.82.3130	176,00	(93) / 32.82.3130FS	196,00	(93) / 32.77.3130	187,00	(93) / 32.77.3130FS	207,00
Schutzbeschlag für Haustüren PZ 92 (88) mm, Grp. / Dr., TS 67-72 mm, FS-Grt. TS 67-72 (TS 67-72) mm								
Ausführung	Edelstahl-pol.	€/GRT	Edelstahl-pol.	€/GRT	Edelstahl-pol.	€/GRT	Edelstahl-pol.	€/GRT
PZ Aussen	(93) / 32.82.3220	156,00	(93) / 32.82.3220FS	176,00	(93) / 32.77.3220	167,00	(93) / 32.77.3220FS	187,00
PZ mit ZA	(93) / 32.82.3230	180,00	(93) / 32.82.3230FS	200,00	(93) / 32.77.3230	191,00	(93) / 32.77.3230FS	211,00



RONNY II-R TOP SPEED (32567030)
Innen-PZ-Halbgarnitur, Edelstahl-pol.

Prüfqualität ES-/ES1

Halbgarnituren für Haustüren, mit Metallunterkonstruktion (ohne Stift)

Ausführung	Artikelnummer	€/GRT
PZ DIN rechts	32.56.7030	52,50
PZ DIN links	32.56.7040	52,50

Halbgarnituren für Haustüren, ES1 (LS-R) mit Metallunterkonstruktion (ohne Stift)

Ausführung	Artikelnummer	€/GRT
PZ DIN rechts	32.60.0930	59,50
PZ DIN links	32.60.0940	59,50

Halbgarnituren für Haustüren, Kugellager, mit Metallunterkonstruktion (ohne Stift)

Ausführung	Artikelnummer	€/GRT
PZ DIN rechts	32.57.7030	57,50
PZ DIN links	32.57.7040	57,50

Halbgarnituren für Haustüren, ES1 (LS-R) Kugellager, mit Metallunterkonstruktion (ohne Stift)

Ausführung	Artikelnummer	€/GRT
PZ DIN rechts	32.61.0930	64,50
PZ DIN links	32.61.0940	64,50



MADRID II-R TOP SPEED (32567280)
Innen-PZ-Halbgarnitur, Edelstahl-pol.

Prüfqualität ES-/ES1

Halbgarnituren für Haustüren, mit Metallunterkonstruktion (ohne Stift)

Ausführung	Artikelnummer	€/GRT
PZ DIN rechts	32.56.7280	66,00
PZ DIN links	32.56.7290	66,00

Halbgarnituren für Haustüren, ES1 (LS-R) mit Metallunterkonstruktion (ohne Stift)

Ausführung	Artikelnummer	€/GRT
PZ DIN rechts	32.60.0950	73,00
PZ DIN links	32.60.0960	73,00

Halbgarnituren für Haustüren, Kugellager, mit Metallunterkonstruktion (ohne Stift)

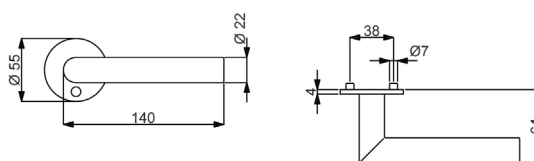
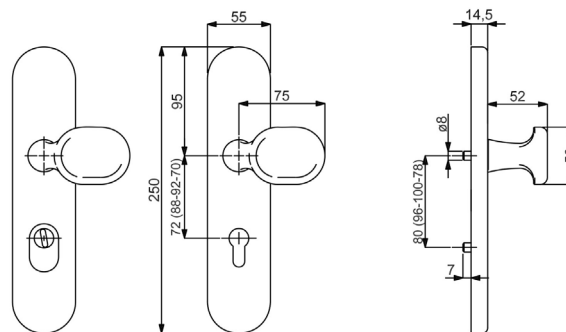
Ausführung	Artikelnummer	€/GRT
PZ DIN rechts	32.57.7280	71,00
PZ DIN links	32.57.7290	71,00

Halbgarnituren für Haustüren, ES1 (LS-R) Kugellager, mit Metallunterkonstruktion (ohne Stift)

Ausführung	Artikelnummer	€/GRT
PZ DIN rechts	32.61.0950	78,00
PZ DIN links	32.61.0960	78,00

SICURA KOMBI-LS/R FLAT (Serie 32820050)

Edelstahl Langschild - Außengarnitur, mit Stahlunterkonstruktion. Griffplatte fest, rechts und links verwendbar. Von innen verdeckt verschraubt, Schrauben M5. Bei Kernziehschutz (ZA) Ausführung Zylinderüberstand 10-16 mm.



Symbolabbildung
Kombinieren Sie den
Schutzbeschlag mit einer
Innen-PZ-Halbgarnitur!

Modelle mit Stift WE 8 (8,5/8) mm, HT 10/8 (8,5/8) mm

Prüfqualität

ES-

Schutzbeschlag für Wohnungseingangstüren PZ 72 (88) mm, Grp. / Dr., TS 37-42 mm, FS-Gr. TS 43-48 (TS 37-42) mm

Ausführung	Edelstahl-sat.	€/GRT
PZ Aussen	(93) / 32.82.0050	104,00
PZ mit ZA	(93) / 32.82.0070	128,00

Schutzbeschlag für Haustüren PZ 92 (88) mm, Grp. / Dr., TS 67-72 mm, FS-Gr. TS 67-72 (TS 67-72) mm

Ausführung	Edelstahl-sat.	€/GRT
PZ Aussen	(93) / 32.82.0060	108,00
PZ mit ZA	(93) / 32.82.0080	132,00



RONNY II-R FLAT (32640150)
Innen-PZ-Halbarnitur, Edelstahl-sat.

Prüfqualität ES-

Halbarnituren für Haustüren, mit Metallunterkonstruktion (ohne Stift)

Ausführung	Artikelnummer	€/GRT
PZ DIN rechts	32.64.0150	40,00
PZ DIN links	32.64.0170	40,00

Halbarnituren für Haustüren, mit Metallunterkonstruktion und Hochhaltefeder (ohne Stift)

Ausführung	Artikelnummer	€/GRT
PZ DIN rechts	32.64.4780	44,50
PZ DIN links	32.64.4790	44,50



GALINA II-R FLAT (32640060)
Innen-PZ-Halbarnitur, Edelstahl-sat.

Prüfqualität ES-

Halbarnituren für Haustüren, mit Metallunterkonstruktion (ohne Stift)

Ausführung	Artikelnummer	€/GRT
PZ DIN rechts	32.64.0060	47,00
PZ DIN links	32.64.0000	47,00

Halbarnituren für Haustüren, mit Metallunterkonstruktion und Hochhaltefeder (ohne Stift)

Ausführung	Artikelnummer	€/GRT
PZ DIN rechts	32.64.4580	51,50
PZ DIN links	32.64.4590	51,50



PAULA II-R FLAT (32641670)
Innen-PZ-Halbarnitur, Edelstahl-sat.

Prüfqualität ES-

Halbarnituren für Haustüren, mit Metallunterkonstruktion (ohne Stift)

Ausführung	Artikelnummer	€/GRT
PZ DIN rechts	32.64.1670	41,50
PZ DIN links	32.64.1690	41,50

Halbarnituren für Haustüren, mit Metallunterkonstruktion und Hochhaltefeder (ohne Stift)

Ausführung	Artikelnummer	€/GRT
PZ DIN rechts	32.64.5380	46,00
PZ DIN links	32.64.5390	46,00



PATRIK II-R FLAT (32642460)
Innen-PZ-Halbarnitur, Edelstahl-sat.

Prüfqualität ES-

Halbarnituren für Haustüren, mit Metallunterkonstruktion (ohne Stift)

Ausführung	Artikelnummer	€/GRT
PZ DIN rechts	32.64.2460	38,50
PZ DIN links	32.64.2490	38,50

Halbarnituren für Haustüren, mit Metallunterkonstruktion und Hochhaltefeder (ohne Stift)

Ausführung	Artikelnummer	€/GRT
PZ DIN rechts	32.64.5580	43,00
PZ DIN links	32.64.5590	43,00



CINTRE-R FLAT (32641070)
Innen-PZ-Halbarnitur, Edelstahl-sat.

Prüfqualität ES-

Halbarnituren für Haustüren, mit Metallunterkonstruktion (ohne Stift)

Ausführung	Artikelnummer	€/GRT
PZ DIN rechts	32.64.1070	52,00
PZ DIN links	32.64.1090	52,00



MADRID-R FLAT (32640690)
Innen-PZ-Halbarnitur, Edelstahl-sat.

Prüfqualität ES-

Halbarnituren für Haustüren, mit Metallunterkonstruktion (ohne Stift)

Ausführung	Artikelnummer	€/GRT
PZ DIN rechts	32.64.0690	47,00
PZ DIN links	32.64.0790	47,00

Halbarnituren für Haustüren, mit Metallunterkonstruktion und Hochhaltefeder (ohne Stift)

Ausführung	Artikelnummer	€/GRT
PZ DIN rechts	32.64.2780	51,50
PZ DIN links	32.64.2790	51,50



ARENA-R FLAT (32640250)
Innen-PZ-Halbarnitur, Edelstahl-sat.

Prüfqualität ES-

Halbarnituren für Haustüren, mit Metallunterkonstruktion (ohne Stift)

Ausführung	Artikelnummer	€/GRT
PZ DIN rechts	32.64.0250	49,50
PZ DIN links	32.64.0290	49,50



SYBILLE-R FLAT (32641870)
Innen-PZ-Halbarnitur, Chrom/Edelstahl-sat.

Prüfqualität ES-

Halbarnituren für Haustüren, mit Metallunterkonstruktion (ohne Stift)

Ausführung	Artikelnummer	€/GRT
PZ DIN rechts	32.64.1870	48,50
PZ DIN links	32.64.1880	48,50



ROYAL-R FLAT (32641470)
Innen-PZ-Halbarnitur, Chrom/Edelstahl-sat.

Prüfqualität ES-

Halbarnituren für Haustüren, mit Metallunterkonstruktion (ohne Stift)

Ausführung	Artikelnummer	€/GRT
PZ DIN rechts	32.64.1470	48,50
PZ DIN links	32.64.1490	48,50

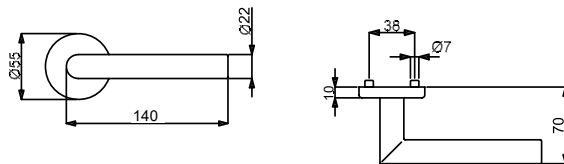
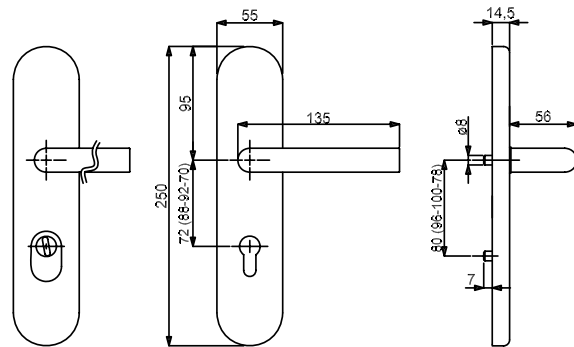
Halbarnituren für Haustüren, mit Metallunterkonstruktion und Hochhaltefeder (ohne Stift)

Ausführung	Artikelnummer	€/GRT
PZ DIN rechts	32.64.5780	53,00
PZ DIN links	32.64.5790	53,00

SICURA KOMBI-LS/R TOP SPEED (Serie 32826100)

Edelstahl Langschild - Außengarnitur, mit Stahlunterkonstruktion. Ohne Außendrücker. Von innen verdeckt verschraubt, Schrauben M5. Bei Kernziehschutz (ZA) Ausführung Zylinderüberstand 10-16 mm.

Kombinationsmöglichkeit: Geprüft nach DIN 18257 ES1/WB2, FS - AbZ erteilt, geeignet für Feuer- und Rauchschutztüren, EN 1634-2.



Symbolabbildung
Kombinieren Sie den
Schutzbeschlag mit einer
Innen-PZ-Halbgarnitur
inklusive Außendrücker!



Modelle mit Stift WE 8 (8,5/8) mm, HT 10/8 (8,5/8) mm, FS 9/8 (8,5/8) mm

Prüfqualität	ES-	ES-/FS	ES1	ES1+FS				
Schutzbeschlag für Wohnungseingangstüren PZ 72 (88) mm, Dr. / Dr., TS 37-42 mm, FS-Gr. TS 42-47 (TS 37-42) mm								
Ausführung	Edelstahl-sat.	€/GRT	Edelstahl-sat.	€/GRT	Edelstahl-sat.	€/GRT	Edelstahl-sat.	€/GRT
PZ Aussen	(82) / 32.82.6100	72,00	(82) / 32.82.6100FS	92,00	(82) / 32.77.6100	83,00	(82) / 32.77.6100FS	103,00
PZ mit ZA	(82) / 32.82.6110	96,00	(82) / 32.82.6110FS	116,00	(82) / 32.77.6110	107,00	(82) / 32.77.6110FS	127,00
Schutzbeschlag für Haustüren PZ 92 (88) mm, Grp. / Dr., TS 67-72 mm, FS-Gr. TS 67-72 (TS 67-72) mm								
Ausführung	Edelstahl-sat.	€/GRT	Edelstahl-sat.	€/GRT	Edelstahl-sat.	€/GRT	Edelstahl-sat.	€/GRT
PZ Aussen	(82) / 32.82.6120	76,00	(82) / 32.82.6120FS	96,00	(82) / 32.77.6120	87,00	(82) / 32.77.6120FS	107,00
PZ mit ZA	(82) / 32.82.6130	100,00	(82) / 32.82.6130FS	120,00	(82) / 32.77.6130	111,00	(82) / 32.77.6130FS	131,00



RONNY II-R TOP SPEED (32546710)
Innen-PZ-Halbgarnitur inkl. Außendrücker
Edelstahl-sat.

Prüfqualität ES-/ES1

Halbgarnituren für Haustüren, mit Metallunterkonstruktion (ohne Stift)

Ausführung	Artikelnummer	€/GRT
PZ DIN rechts	32.54.6710	55,00
PZ DIN links	32.54.6730	55,00

Halbgarnituren für Haustüren, ES1 (LS-R) mit Metallunterkonstruktion (ohne Stift)

Ausführung	Artikelnummer	€/GRT
PZ DIN rechts	32.60.2280	62,00
PZ DIN links	32.60.2290	62,00

Halbgarnituren für Haustüren, Kugellager, mit Metallunterkonstruktion (ohne Stift)

Ausführung	Artikelnummer	€/GRT
PZ DIN rechts	32.57.6710	60,00
PZ DIN links	32.57.6730	60,00

Halbgarnituren für Haustüren, ES1 (LS-R) Kugellager, mit Metallunterkonstruktion (ohne Stift)

Ausführung	Artikelnummer	€/GRT
PZ DIN rechts	32.61.2280	67,00
PZ DIN links	32.61.2290	67,00



GALINA II-R TOP SPEED (32540560)
Innen-PZ-Halbgarnitur inkl. Außendrücker
Edelstahl-sat.

Prüfqualität ES-/ES1

Halbgarnituren für Haustüren, mit Metallunterkonstruktion (ohne Stift)

Ausführung	Artikelnummer	€/GRT
PZ DIN rechts	32.54.0560	60,50
PZ DIN links	32.54.0580	60,50

Halbgarnituren für Haustüren, ES1 (LS-R) mit Metallunterkonstruktion (ohne Stift)

Ausführung	Artikelnummer	€/GRT
PZ DIN rechts	32.60.2240	67,50
PZ DIN links	32.60.2250	67,50

Halbgarnituren für Haustüren, Kugellager, mit Metallunterkonstruktion (ohne Stift)

Ausführung	Artikelnummer	€/GRT
PZ DIN rechts	32.57.0560	65,50
PZ DIN links	32.57.0580	65,50

Halbgarnituren für Haustüren, ES1 (LS-R) Kugellager, mit Metallunterkonstruktion (ohne Stift)

Ausführung	Artikelnummer	€/GRT
PZ DIN rechts	32.61.2240	72,50
PZ DIN links	32.61.2250	72,50



PAULA II-R TOP SPEED (32543660)
Innen-PZ-Halbgarnitur inkl. Außendrücker
Edelstahl-sat.

Prüfqualität ES-/ES1

Halbgarnituren für Haustüren, mit Metallunterkonstruktion (ohne Stift)

Ausführung	Artikelnummer	€/GRT
PZ DIN rechts	32.54.3660	55,00
PZ DIN links	32.54.3680	55,00

Halbgarnituren für Haustüren, ES1 (LS-R) mit Metallunterkonstruktion (ohne Stift)

Ausführung	Artikelnummer	€/GRT
PZ DIN rechts	32.60.2200	62,00
PZ DIN links	32.60.2210	62,00

Halbgarnituren für Haustüren, Kugellager, mit Metallunterkonstruktion (ohne Stift)

Ausführung	Artikelnummer	€/GRT
PZ DIN rechts	32.57.3660	60,00
PZ DIN links	32.57.3680	60,00

Halbgarnituren für Haustüren, ES1 (LS-R) Kugellager, mit Metallunterkonstruktion (ohne Stift)

Ausführung	Artikelnummer	€/GRT
PZ DIN rechts	32.61.2200	67,00
PZ DIN links	32.61.2210	67,00



PATRIK II-R TOP SPEED (32547760)
Innen-PZ-Halbgarnitur inkl. Außendrücker
Edelstahl-sat.

Prüfqualität ES-/ES1

Halbgarnituren für Haustüren, mit Metallunterkonstruktion (ohne Stift)

Ausführung	Artikelnummer	€/GRT
PZ DIN rechts	32.54.7760	57,00
PZ DIN links	32.54.7780	57,00

Halbgarnituren für Haustüren, ES1 (LS-R) mit Metallunterkonstruktion (ohne Stift)

Ausführung	Artikelnummer	€/GRT
PZ DIN rechts	32.60.2260	64,00
PZ DIN links	32.60.2270	64,00

Halbgarnituren für Haustüren, Kugellager, mit Metallunterkonstruktion (ohne Stift)

Ausführung	Artikelnummer	€/GRT
PZ DIN rechts	32.57.7760	62,00
PZ DIN links	32.57.7780	62,00

Halbgarnituren für Haustüren, ES1 (LS-R) Kugellager, mit Metallunterkonstruktion (ohne Stift)

Ausführung	Artikelnummer	€/GRT
PZ DIN rechts	32.61.2260	69,00
PZ DIN links	32.61.2270	69,00



MADRID-R TOP SPEED (32548370)
Innen-PZ-Halbgarnitur inkl. Außendrücker
Edelstahl-sat.

Prüfqualität ES-/ES1

Halbgarnituren für Haustüren, mit Metallunterkonstruktion (ohne Stift)

Ausführung	Artikelnummer	€/GRT
PZ DIN rechts	32.54.8370	70,80
PZ DIN links	32.54.8390	70,80

Halbgarnituren für Haustüren, ES1 (LS-R) mit Metallunterkonstruktion (ohne Stift)

Ausführung	Artikelnummer	€/GRT
PZ DIN rechts	32.60.2220	77,80
PZ DIN links	32.60.2230	77,80

Halbgarnituren für Haustüren, Kugellager, mit Metallunterkonstruktion (ohne Stift)

Ausführung	Artikelnummer	€/GRT
PZ DIN rechts	32.57.8370	75,80
PZ DIN links	32.57.8390	75,80

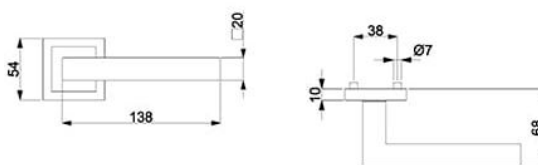
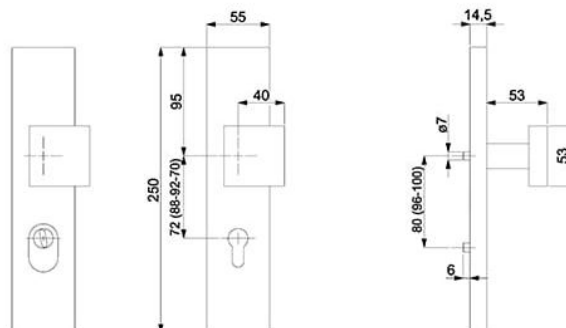
Halbgarnituren für Haustüren, ES1 (LS-R) Kugellager, mit Metallunterkonstruktion (ohne Stift)

Ausführung	Artikelnummer	€/GRT
PZ DIN rechts	32.61.2220	82,80
PZ DIN links	32.61.2230	82,80

SICURA SQUARE KOMBI (Serie 32822710)

Edelstahl Langschild - Außengarnitur, mit Stahlunterkonstruktion. Ohne Außendrücker. Von innen verdeckt verschraubt, Schrauben M5. Bei Kernziehschutz (ZA) Ausführung Zylinderüberstand 10-16 mm.

Kombinationsmöglichkeit: Geprüft nach DIN 18257 ES1/WB2, FS - AbZ erteilt, geeignet für Feuer- und Rauchschutztüren, EN 1634-2.



Symbolabbildung
Kombinieren Sie den
Schutzbeschlag mit einer
Innen-RZ-Halbgarnitur!



Modelle mit Stift WE 8 (8,5/8) mm, HT 10/8 (8,5/8) mm, FS 9/8 (8,5/8) mm

Prüfqualität	ES-	ES-/FS	ES1	ES1+FS				
Schutzbeschlag für Wohnungseingangstüren PZ 72 (88) mm, Grp. / Dr., TS 37-42 mm, FS-Grt. TS 43-48 (TS 37-42) mm								
Ausführung	Edelstahl-sat.	€/GRT	Edelstahl-sat.	€/GRT	Edelstahl-sat.	€/GRT	Edelstahl-sat.	€/GRT
PZ DIN re./li.	(93) / 32.82.2710	110,00	(93) / 32.82.2710FS	130,00	(93) / 32.77.2710	121,00	(93) / 32.77.2710FS	141,00
PZ-ZA DIN re./li.	(93) / 32.82.2720	134,00	(93) / 32.82.2720FS	154,00	(93) / 32.77.2720	145,00	(93) / 32.77.2720FS	165,00
Schutzbeschlag für Haustüren PZ 92 (88) mm, Grp. / Dr., TS 67-72 mm, FS-Grt. TS 67-72 (TS 67-72) mm								
Ausführung	Edelstahl-sat.	€/GRT	Edelstahl-sat.	€/GRT	Edelstahl-sat.	€/GRT	Edelstahl-sat.	€/GRT
PZ DIN re./li.	(93) / 32.82.2730	114,00	(93) / 32.82.2730FS	134,00	(93) / 32.77.2730	125,00	(93) / 32.77.2730FS	145,00
PZ-ZA DIN re./li.	(93) / 32.82.2740	138,00	(93) / 32.82.2740FS	158,00	(93) / 32.77.2740	149,00	(93) / 32.77.2740FS	169,00



RONNY SQUARE-R TOP SPEED (32560780)
Innen-PZ-Halbarnitur, Edelstahl-sat.

Prüfqualität ES-/ES1

Halbarnituren für Haustüren, mit Metallunterkonstruktion (ohne Stift)

Ausführung	Artikelnummer	€/GRT
PZ DIN rechts	32.56.0780	41,50
PZ DIN links	32.56.0790	41,50

Halbarnituren für Haustüren, ES1 (LS-R) mit Metallunterkonstruktion (ohne Stift)

Ausführung	Artikelnummer	€/GRT
PZ DIN rechts	32.60.0410	48,50
PZ DIN links	32.60.0420	48,50

Halbarnituren für Haustüren, Kugellager, mit Metallunterkonstruktion (ohne Stift)

Ausführung	Artikelnummer	€/GRT
PZ DIN rechts	32.58.0780	46,50
PZ DIN links	32.58.0790	46,50

Halbarnituren für Haustüren, ES1 (LS-R) Kugellager, mit Metallunterkonstruktion (ohne Stift)

Ausführung	Artikelnummer	€/GRT
PZ DIN rechts	32.61.0630	53,50
PZ DIN links	32.61.0640	53,50



GALINA II SQUARE-R TOP SPEED (32561480)
Innen-PZ-Halbarnitur, Edelstahl-sat.

Prüfqualität ES-/ES1

Halbarnituren für Haustüren, mit Metallunterkonstruktion (ohne Stift)

Ausführung	Artikelnummer	€/GRT
PZ DIN rechts	32.56.1480	49,00
PZ DIN links	32.56.1490	49,00

Halbarnituren für Haustüren, ES1 (LS-R) mit Metallunterkonstruktion (ohne Stift)

Ausführung	Artikelnummer	€/GRT
PZ DIN rechts	32.60.0490	56,00
PZ DIN links	32.60.0500	56,00

Halbarnituren für Haustüren, Kugellager, mit Metallunterkonstruktion (ohne Stift)

Ausführung	Artikelnummer	€/GRT
PZ DIN rechts	32.58.1480	54,00
PZ DIN links	32.58.1490	54,00

Halbarnituren für Haustüren, ES1 (LS-R) Kugellager, mit Metallunterkonstruktion (ohne Stift)

Ausführung	Artikelnummer	€/GRT
PZ DIN rechts	32.61.0730	61,00
PZ DIN links	32.61.0740	61,00



CINTRE SQUARE-R TOP SPEED (32561280)
Innen-PZ-Halbarnitur, Edelstahl-sat.

Prüfqualität ES-/ES1

Halbarnituren für Haustüren, mit Metallunterkonstruktion (ohne Stift)

Ausführung	Artikelnummer	€/GRT
PZ DIN rechts	32.56.1280	54,50
PZ DIN links	32.56.1290	54,50

Halbarnituren für Haustüren, ES1 (LS-R) mit Metallunterkonstruktion (ohne Stift)

Ausführung	Artikelnummer	€/GRT
PZ DIN rechts	32.60.0470	61,50
PZ DIN links	32.60.0480	61,50

Halbarnituren für Haustüren, Kugellager, mit Metallunterkonstruktion (ohne Stift)

Ausführung	Artikelnummer	€/GRT
PZ DIN rechts	32.58.1280	59,50
PZ DIN links	32.58.1290	59,50

Halbarnituren für Haustüren, ES1 (LS-R) Kugellager, mit Metallunterkonstruktion (ohne Stift)

Ausführung	Artikelnummer	€/GRT
PZ DIN rechts	32.61.0710	66,50
PZ DIN links	32.61.0720	66,50



MALIBU SQUARE-R TOP SPEED (32561080)
Innen-PZ-Halbarnitur, Edelstahl-sat.

Prüfqualität ES-/ES1

Halbarnituren für Haustüren, mit Metallunterkonstruktion (ohne Stift)

Ausführung	Artikelnummer	€/GRT
PZ DIN rechts	32.56.1080	55,50
PZ DIN links	32.56.1090	55,50

Halbarnituren für Haustüren, ES1 (LS-R) mit Metallunterkonstruktion (ohne Stift)

Ausführung	Artikelnummer	€/GRT
PZ DIN rechts	32.60.0450	62,50
PZ DIN links	32.60.0460	62,50

Halbarnituren für Haustüren, Kugellager, mit Metallunterkonstruktion (ohne Stift)

Ausführung	Artikelnummer	€/GRT
PZ DIN rechts	32.58.1080	60,50
PZ DIN links	32.58.1090	60,50

Halbarnituren für Haustüren, ES1 (LS-R) Kugellager, mit Metallunterkonstruktion (ohne Stift)

Ausführung	Artikelnummer	€/GRT
PZ DIN rechts	32.61.0670	67,50
PZ DIN links	32.61.0680	67,50



ALASKA SQUARE-R TOP SPEED (32560980)
Innen-PZ-Halbarnitur, Edelstahl-sat.

Prüfqualität ES-/ES1

Halbarnituren für Haustüren, mit Metallunterkonstruktion (ohne Stift)

Ausführung	Artikelnummer	€/GRT
PZ DIN rechts	32.56.0980	56,50
PZ DIN links	32.56.0990	56,50

Halbarnituren für Haustüren, ES1 (LS-R) mit Metallunterkonstruktion (ohne Stift)

Ausführung	Artikelnummer	€/GRT
PZ DIN rechts	32.60.0430	63,50
PZ DIN links	32.60.0440	63,50

Halbarnituren für Haustüren, Kugellager, mit Metallunterkonstruktion (ohne Stift)

Ausführung	Artikelnummer	€/GRT
PZ DIN rechts	32.58.0980	61,50
PZ DIN links	32.58.0990	61,50

Halbarnituren für Haustüren, ES1 (LS-R) Kugellager, mit Metallunterkonstruktion (ohne Stift)

Ausführung	Artikelnummer	€/GRT
PZ DIN rechts	32.61.0650	68,50
PZ DIN links	32.61.0660	68,50



ROYAL SQUARE-R TOP SPEED (32560580)
Innen-PZ-Halbarnitur, Chrom/Edelstahl-sat.

Prüfqualität ES-/ES1

Halbarnituren für Haustüren, mit Metallunterkonstruktion (ohne Stift)

Ausführung	Artikelnummer	€/GRT
PZ DIN rechts	32.56.0580	47,50
PZ DIN links	32.56.0590	47,50

Halbarnituren für Haustüren, ES1 (LS-R) mit Metallunterkonstruktion (ohne Stift)

Ausführung	Artikelnummer	€/GRT
PZ DIN rechts	32.60.0390	54,50
PZ DIN links	32.60.0400	54,50

Halbarnituren für Haustüren, Kugellager, mit Metallunterkonstruktion (ohne Stift)

Ausführung	Artikelnummer	€/GRT
PZ DIN rechts	32.58.0580	52,50
PZ DIN links	32.58.0590	52,50

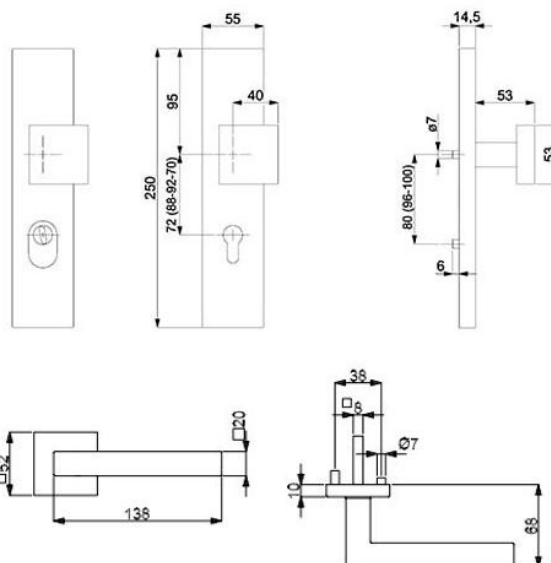
Halbarnituren für Haustüren, ES1 (LS-R) Kugellager, mit Metallunterkonstruktion (ohne Stift)

Ausführung	Artikelnummer	€/GRT
PZ DIN rechts	32.61.0590	59,50
PZ DIN links	32.61.0600	59,50

SICURA QUADRO KOMBI (Serie 32822710-1)

Edelstahl Langschild - Außengarnitur, mit Stahlunterkonstruktion. Griffplatte fest, rechts und links verwendbar. Von innen verdeckt verschraubt, Schrauben M5. Bei Kernziehschutz (ZA) Ausführung Zylinderüberstand 10-16 mm.

Kombinationsmöglichkeit: Geprüft nach DIN 18257 ES1/WB2, FS - AbZ erteilt, geeignet für Feuer- und Rauchschutztüren, EN 1634-2.



Symbolabbildung
Kombinieren Sie den
Schutzbeschlag mit einer
Innen-RZ-Halbgarnitur!



Modelle mit Stift WE 8 (8,5/8) mm, HT 10/8 (8,5/8) mm, FS 9/8 (8,5/8) mm

Prüfqualität	ES-	ES-/FS	ES1	ES1+FS				
Schutzbeschlag für Wohnungseingangstüren PZ 72 (88) mm, Grp. / Dr., TS 37-42 mm, FS-Grt. TS 43-48 (TS 37-42) mm								
Ausführung	Edelstahl-sat.	€/GRT	Edelstahl-sat.	€/GRT	Edelstahl-sat.	€/GRT	Edelstahl-sat.	€/GRT
PZ DIN re./li.	(93) / 32.82.2710	110,00	(93) / 32.82.2710FS	130,00	(93) / 32.77.2710	121,00	(93) / 32.77.2710FS	141,00
PZ-ZA DIN re./li.	(93) / 32.82.2720	134,00	(93) / 32.82.2720FS	154,00	(93) / 32.77.2720	145,00	(93) / 32.77.2720FS	165,00
Schutzbeschlag für Haustüren PZ 92 (88) mm, Grp. / Dr., TS 67-72 mm, FS-Grt. TS 67-72 (TS 67-72) mm								
Ausführung	Edelstahl-sat.	€/GRT	Edelstahl-sat.	€/GRT	Edelstahl-sat.	€/GRT	Edelstahl-sat.	€/GRT
PZ DIN re./li.	(93) / 32.82.2730	114,00	(93) / 32.82.2730FS	134,00	(93) / 32.77.2730	125,00	(93) / 32.77.2730FS	145,00
PZ-ZA DIN re./li.	(93) / 32.82.2740	138,00	(93) / 32.82.2740FS	158,00	(93) / 32.77.2740	149,00	(93) / 32.77.2740FS	169,00



RONNY QUADRO II-R TOP SPEED (32492480)
Innen-PZ-Halbگیرنیتور، یدلستال-سات.

Prüfqualität ES-/ES1

**Halbگیرنیتورن فیر هاستیرن، میت
میتالونترکونستروکسیون (ونیه سٹیفٹ)**

Ausführung	Artikelnummer	€/GRT
PZ DIN rechts	32.49.2480	35,50
PZ DIN links	32.49.2490	35,50

**Halbگیرنیتورن فیر هاستیرن، ES1 (LS-R)
میت میتالونترکونستروکسیون (ونیه سٹیفٹ)**

Ausführung	Artikelnummer	€/GRT
PZ DIN rechts	32.49.2500	42,50
PZ DIN links	32.49.2510	42,50



GALINA QUADRO III-R TOP SPEED (32491680)
Innen-PZ-Halbگیرنیتور، یدلستال-سات.

Prüfqualität ES-/ES1

**Halbگیرنیتورن فیر هاستیرن، میت
میتالونترکونستروکسیون (ونیه سٹیفٹ)**

Ausführung	Artikelnummer	€/GRT
PZ DIN rechts	32.49.1680	40,50
PZ DIN links	32.49.1690	40,50

**Halbگیرنیتورن فیر هاستیرن، ES1 (LS-R)
میت میتالونترکونستروکسیون (ونیه سٹیفٹ)**

Ausführung	Artikelnummer	€/GRT
PZ DIN rechts	32.49.1700	47,50
PZ DIN links	32.49.1710	47,50



GALINA QUADRO II-R TOP SPEED (32490880)
Innen-PZ-Halbگیرنیتور، یدلستال-سات.

Prüfqualität ES-/ES1

**Halbگیرنیتورن فیر هاستیرن، میت
میتالونترکونستروکسیون (ونیه سٹیفٹ)**

Ausführung	Artikelnummer	€/GRT
PZ DIN rechts	32.49.0880	43,00
PZ DIN links	32.49.0890	43,00

**Halbگیرنیتورن فیر هاستیرن، ES1 (LS-R)
میت میتالونترکونستروکسیون (ونیه سٹیفٹ)**

Ausführung	Artikelnummer	€/GRT
PZ DIN rechts	32.49.0900	50,00
PZ DIN links	32.49.0910	50,00



MALIBU QUADRO-R TOP SPEED (32494080)
Innen-PZ-Halbگیرنیتور، یدلستال-سات.

Prüfqualität ES-/ES1

**Halbگیرنیتورن فیر هاستیرن، میت
میتالونترکونستروکسیون (ونیه سٹیفٹ)**

Ausführung	Artikelnummer	€/GRT
PZ DIN rechts	32.49.4080	49,50
PZ DIN links	32.49.4090	49,50

**Halbگیرنیتورن فیر هاستیرن، ES1 (LS-R)
میت میتالونترکونستروکسیون (ونیه سٹیفٹ)**

Ausführung	Artikelnummer	€/GRT
PZ DIN rechts	32.49.4100	56,50
PZ DIN links	32.49.4110	56,50



ALASKA QUADRO-R TOP SPEED (32493280)
Innen-PZ-Halbگیرنیتور، یدلستال-سات.

Prüfqualität ES-/ES1

**Halbگیرنیتورن فیر هاستیرن، میت
میتالونترکونستروکسیون (ونیه سٹیفٹ)**

Ausführung	Artikelnummer	€/GRT
PZ DIN rechts	32.49.3280	50,50
PZ DIN links	32.49.3290	50,50

**Halbگیرنیتورن فیر هاستیرن، ES1 (LS-R)
میت میتالونترکونستروکسیون (ونیه سٹیفٹ)**

Ausführung	Artikelnummer	€/GRT
PZ DIN rechts	32.49.3300	57,50
PZ DIN links	32.49.3310	57,50



SIRIUS QUADRO-R TOP SPEED (32494890)
Innen-PZ-Halbگیرنیتور، یدلستال-سات.

Prüfqualität ES-/ES1

**Halbگیرنیتورن فیر هاستیرن، میت
میتالونترکونستروکسیون (ونیه سٹیفٹ)**

Ausführung	Artikelnummer	€/GRT
PZ DIN rechts	32.49.4880	49,00
PZ DIN links	32.49.4890	49,00

**Halbگیرنیتورن فیر هاستیرن، ES1 (LS-R)
میت میتالونترکونستروکسیون (ونیه سٹیفٹ)**

Ausführung	Artikelnummer	€/GRT
PZ DIN rechts	32.49.4900	56,00
PZ DIN links	32.49.4910	56,00



KORSIKA QUADRO-R TOP SPEED (32490090)
Innen-PZ-Halbگیرنیتور، یدلستال-سات.

Prüfqualität ES-/ES1

**Halbگیرنیتورن فیر هاستیرن، میت
میتالونترکونستروکسیون (ونیه سٹیفٹ)**

Ausführung	Artikelnummer	€/GRT
PZ DIN rechts	32.49.0090	45,00
PZ DIN links	32.49.0100	45,00

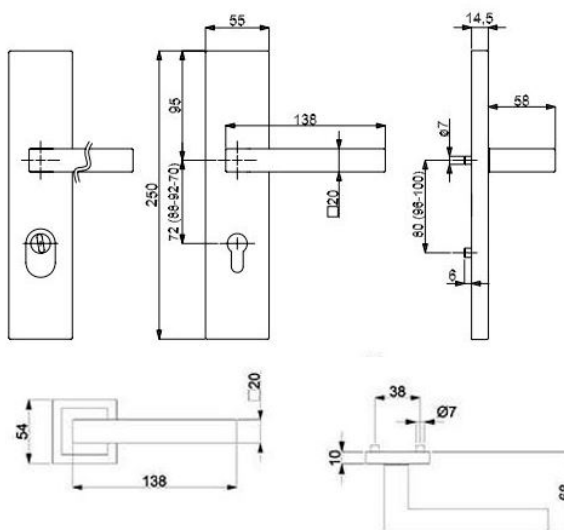
**Halbگیرنیتورن فیر هاستیرن، ES1 (LS-R)
میت میتالونترکونستروکسیون (ونیه سٹیفٹ)**

Ausführung	Artikelnummer	€/GRT
PZ DIN rechts	32.49.0110	52,00
PZ DIN links	32.49.0120	52,00

SICURA SQUARE KOMBI (Serie 32822810)

Edelstahl Langschild - Außengarnitur, mit Stahlunterkonstruktion. Ohne Außendrücker. Von innen verdeckt verschraubt, Schrauben M5. Bei Kernziehschutz (ZA) Ausführung Zylinderüberstand 10-16 mm.

Kombinationsmöglichkeit: Geprüft nach DIN 18257 ES1/WB2, FS - AbZ erteilt, geeignet für Feuer- und Rauchschutztüren, EN 1634-2.



Symbolabbildung
Kombinieren Sie den
Schutzbeschlag mit einer
Innen-RZ-Halbgarnitur!



Modelle mit Stift WE 8 (8,5/8) mm, HT 10/8 (8,5/8) mm, FS 9/8 (8,5/8) mm

Prüfqualität	ES-	ES-/FS	ES1	ES1+FS				
Schutzbeschlag für Wohnungseingangstüren PZ 72 (88) mm, Dr. / Dr., TS 37-42 mm, FS-Gr. TS 42-47 (TS 37-42) mm								
Ausführung	Edelstahl-sat.	€/GRT	Edelstahl-sat.	€/GRT	Edelstahl-sat.	€/GRT	Edelstahl-sat.	€/GRT
PZ DIN re./li.	(93) / 32.82.2810	82,00	(93) / 32.82.2810FS	102,00	(93) / 32.77.2810	93,00	(93) / 32.77.2810FS	113,00
PZ-ZA DIN re./li.	(93) / 32.82.2820	106,00	(93) / 32.82.2820FS	126,00	(93) / 32.77.2820	117,00	(93) / 32.77.2820FS	137,00
Schutzbeschlag für Haustüren PZ 92 (88) mm, Dr. / Dr., TS 67 - 72 mm, FS-Gr. TS 67-72 (TS 67-72) mm								
Ausführung	Edelstahl-sat.	€/GRT	Edelstahl-sat.	€/GRT	Edelstahl-sat.	€/GRT	Edelstahl-sat.	€/GRT
PZ DIN re./li.	(93) / 32.82.2830	86,00	(93) / 32.82.2830FS	106,00	(93) / 32.77.2830	97,00	(93) / 32.77.2830FS	117,00
PZ-ZA DIN re./li.	(93) / 32.82.2840	110,00	(93) / 32.82.2840FS	130,00	(93) / 32.77.2840	121,00	(93) / 32.77.2840FS	141,00



RONNY SQUARE-R TOP SPEED (32561750)
Innen-PZ-Halbgarnitur inkl. Außendrücker
Edelstahl-sat.

Prüfqualität ES-/ES1

Halbgarnituren für Haustüren, mit Metallunterkonstruktion (ohne Stift)

Ausführung	Artikelnummer	€/GRT
PZ DIN rechts	32.56.1750	58,00
PZ DIN links	32.56.1770	58,00

Halbgarnituren für Haustüren, ES1 (LS-R) mit Metallunterkonstruktion (ohne Stift)

Ausführung	Artikelnummer	€/GRT
PZ DIN rechts	32.60.2360	65,00
PZ DIN links	32.60.2370	65,00

Halbgarnituren für Haustüren, Kugellager, mit Metallunterkonstruktion (ohne Stift)

Ausführung	Artikelnummer	€/GRT
PZ DIN rechts	32.58.1750	63,00
PZ DIN links	32.58.1770	63,00

Halbgarnituren für Haustüren, ES1 (LS-R) Kugellager, mit Metallunterkonstruktion (ohne Stift)

Ausführung	Artikelnummer	€/GRT
PZ DIN rechts	32.61.2360	70,00
PZ DIN links	32.61.2370	70,00



GALINA II SQUARE-R TOP SPEED (32561540)
Innen-PZ-Halbgarnitur inkl. Außendrücker
Edelstahl-sat.

Prüfqualität ES-/ES1

Halbgarnituren für Haustüren, mit Metallunterkonstruktion (ohne Stift)

Ausführung	Artikelnummer	€/GRT
PZ DIN rechts	32.56.1540	64,50
PZ DIN links	32.56.1560	64,50

Halbgarnituren für Haustüren, ES1 (LS-R) mit Metallunterkonstruktion (ohne Stift)

Ausführung	Artikelnummer	€/GRT
PZ DIN rechts	32.60.2320	71,50
PZ DIN links	32.60.2330	71,50

Halbgarnituren für Haustüren, Kugellager, mit Metallunterkonstruktion (ohne Stift)

Ausführung	Artikelnummer	€/GRT
PZ DIN rechts	32.58.1540	69,50
PZ DIN links	32.58.1560	69,50

Halbgarnituren für Haustüren, ES1 (LS-R) Kugellager, mit Metallunterkonstruktion (ohne Stift)

Ausführung	Artikelnummer	€/GRT
PZ DIN rechts	32.61.2320	76,50
PZ DIN links	32.61.2330	76,50



CINTRE SQUARE-R TOP SPEED (32561940)
Innen-PZ-Halbgarnitur inkl. Außendrücker
Edelstahl-sat.

Prüfqualität ES-/ES1

Halbgarnituren für Haustüren, mit Metallunterkonstruktion (ohne Stift)

Ausführung	Artikelnummer	€/GRT
PZ DIN rechts	32.56.1940	69,00
PZ DIN links	32.56.1960	69,00

Halbgarnituren für Haustüren, ES1 (LS-R) mit Metallunterkonstruktion (ohne Stift)

Ausführung	Artikelnummer	€/GRT
PZ DIN rechts	32.60.2340	76,00
PZ DIN links	32.60.2350	76,00

Halbgarnituren für Haustüren, Kugellager, mit Metallunterkonstruktion (ohne Stift)

Ausführung	Artikelnummer	€/GRT
PZ DIN rechts	32.58.1940	74,00
PZ DIN links	32.58.1960	74,00

Halbgarnituren für Haustüren, ES1 (LS-R) Kugellager, mit Metallunterkonstruktion (ohne Stift)

Ausführung	Artikelnummer	€/GRT
PZ DIN rechts	32.61.2340	81,00
PZ DIN links	32.61.2350	81,00



MALIBU SQUARE-R TOP SPEED (32561140)
Innen-PZ-Halbgarnitur inkl. Außendrücker
Edelstahl-sat.

Prüfqualität ES-/ES1

Halbgarnituren für Haustüren, mit Metallunterkonstruktion (ohne Stift)

Ausführung	Artikelnummer	€/GRT
PZ DIN rechts	32.56.1140	69,50
PZ DIN links	32.56.1160	69,50

Halbgarnituren für Haustüren, ES1 (LS-R) mit Metallunterkonstruktion (ohne Stift)

Ausführung	Artikelnummer	€/GRT
PZ DIN rechts	32.60.2400	76,50
PZ DIN links	32.60.2410	76,50

Halbgarnituren für Haustüren, Kugellager, mit Metallunterkonstruktion (ohne Stift)

Ausführung	Artikelnummer	€/GRT
PZ DIN rechts	32.58.1140	74,50
PZ DIN links	32.58.1160	74,50

Halbgarnituren für Haustüren, ES1 (LS-R) Kugellager, mit Metallunterkonstruktion (ohne Stift)

Ausführung	Artikelnummer	€/GRT
PZ DIN rechts	32.61.2400	81,50
PZ DIN links	32.61.2410	81,50



ALASKA SQUARE-R TOP SPEED (32560160)
Innen-PZ-Halbgarnitur inkl. Außendrücker
Edelstahl-sat.

Prüfqualität ES-/ES1

Halbgarnituren für Haustüren, mit Metallunterkonstruktion (ohne Stift)

Ausführung	Artikelnummer	€/GRT
PZ DIN rechts	32.56.0160	85,00
PZ DIN links	32.56.0180	85,00

Halbgarnituren für Haustüren, ES1 (LS-R) mit Metallunterkonstruktion (ohne Stift)

Ausführung	Artikelnummer	€/GRT
PZ DIN rechts	32.60.2380	92,00
PZ DIN links	32.60.2390	92,00

Halbgarnituren für Haustüren, Kugellager, mit Metallunterkonstruktion (ohne Stift)

Ausführung	Artikelnummer	€/GRT
PZ DIN rechts	32.58.0160	90,00
PZ DIN links	32.58.0180	90,00

Halbgarnituren für Haustüren, ES1 (LS-R) Kugellager, mit Metallunterkonstruktion (ohne Stift)

Ausführung	Artikelnummer	€/GRT
PZ DIN rechts	32.61.2380	97,00
PZ DIN links	32.61.2390	97,00



ROYAL SQUARE-R TOP SPEED (32560640)
Innen-PZ-Halbgarnitur inkl. Außendrücker
Chrom/Edelstahl-sat.

Prüfqualität ES-/ES1

Halbgarnituren für Haustüren, mit Metallunterkonstruktion (ohne Stift)

Ausführung	Artikelnummer	€/GRT
PZ DIN rechts	32.56.0640	69,50
PZ DIN links	32.56.0660	69,50

Halbgarnituren für Haustüren, ES1 (LS-R) mit Metallunterkonstruktion (ohne Stift)

Ausführung	Artikelnummer	€/GRT
PZ DIN rechts	32.60.2300	76,50
PZ DIN links	32.60.2310	76,50

Halbgarnituren für Haustüren, Kugellager, mit Metallunterkonstruktion (ohne Stift)

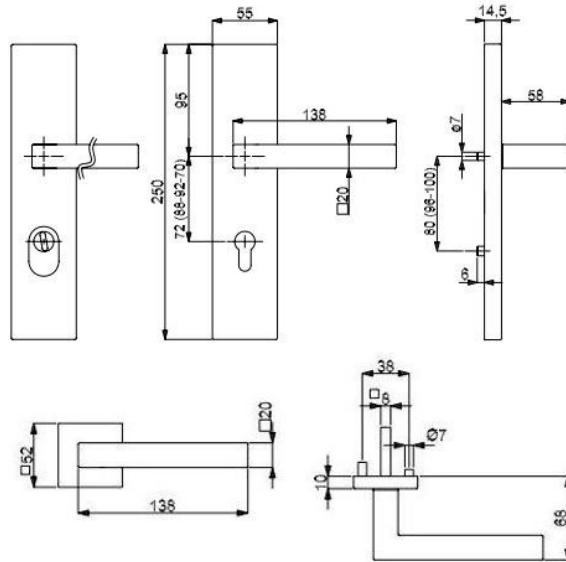
Ausführung	Artikelnummer	€/GRT
PZ DIN rechts	32.58.0640	74,50
PZ DIN links	32.58.0660	74,50

Halbgarnituren für Haustüren, ES1 (LS-R) Kugellager, mit Metallunterkonstruktion (ohne Stift)

Ausführung	Artikelnummer	€/GRT
PZ DIN rechts	32.61.2300	81,50
PZ DIN links	32.61.2310	81,50

SICURA QUADRO KOMBI (Serie 32822810-1)

Edelstahl Langschild - Außengarnitur, mit Stahlunterkonstruktion. Ohne Außendrücker. Von innen verdeckt verschraubt, Schrauben M5. Bei Kernziehschutz (ZA) Ausführung Zylinderüberstand 10-16 mm.
 Kombinationsmöglichkeit: Geprüft nach DIN 18257 ES1/WB2, FS - AbZ erteilt, geeignet für Feuer- und Rauchschutztüren, EN 1634-2.



Symbolabbildung
 Kombinieren Sie den
 Schutzbeschlag mit einer
 Innen-RZ-Halbgarnitur!



Modelle mit Stift WE 8 (8,5/8) mm, HT 10/8 (8,5/8) mm, FS 9/8 (8,5/8) mm

Prüfqualität	ES-	ES-/FS	ES1	ES1+FS				
Schutzbeschlag für Wohnungseingangstüren PZ 72 (88) mm, Dr. / Dr., TS 37-42 mm, FS-Gr. TS 42-47 (TS 37-42) mm								
Ausführung	Edelstahl-sat.	€/GRT	Edelstahl-sat.	€/GRT	Edelstahl-sat.	€/GRT	Edelstahl-sat.	€/GRT
PZ DIN re./li.	(93) / 32.82.2810	82,00	(93) / 32.82.2810FS	102,00	(93) / 32.77.2810	93,00	(93) / 32.77.2810FS	113,00
PZ-ZA DIN re./li.	(93) / 32.82.2820	106,00	(93) / 32.82.2820FS	126,00	(93) / 32.77.2820	117,00	(93) / 32.77.2820FS	137,00
Schutzbeschlag für Haustüren PZ 92 (88) mm, Dr. / Dr., TS 67 - 72 mm, FS-Gr. TS 67-72 (TS 67-72) mm								
Ausführung	Edelstahl-sat.	€/GRT	Edelstahl-sat.	€/GRT	Edelstahl-sat.	€/GRT	Edelstahl-sat.	€/GRT
PZ DIN re./li.	(93) / 32.82.2830	86,00	(93) / 32.82.2830FS	106,00	(93) / 32.77.2830	97,00	(93) / 32.77.2830FS	117,00
PZ-ZA DIN re./li.	(93) / 32.82.2840	110,00	(93) / 32.82.2840FS	130,00	(93) / 32.77.2840	121,00	(93) / 32.77.2840FS	141,00



RONNY QUADRO II-R TOP SPEED (32495600)
Innen-PZ-Halbgarnitur inkl. Außendrücker
Edelstahl-sat.

Prüfqualität ES-/ES1

Halbgarnituren für Haustüren, mit Metallunterkonstruktion (ohne Stift)

Ausführung	Artikelnummer	€/GRT
PZ DIN rechts	32.49.5600	65,00
PZ DIN links	32.49.5610	65,00

Halbgarnituren für Haustüren, ES1 (LS-R) mit Metallunterkonstruktion (ohne Stift)

Ausführung	Artikelnummer	€/GRT
PZ DIN rechts	32.49.5620	72,00
PZ DIN links	32.49.5630	72,00



GALINA QUADRO II-R TOP SPEED (32495520)
Innen-PZ-Halbgarnitur inkl. Außendrücker
Edelstahl-sat.

Prüfqualität ES-/ES1

Halbgarnituren für Haustüren, mit Metallunterkonstruktion (ohne Stift)

Ausführung	Artikelnummer	€/GRT
PZ DIN rechts	32.49.5520	69,00
PZ DIN links	32.49.5530	69,00

Halbgarnituren für Haustüren, ES1 (LS-R) mit Metallunterkonstruktion (ohne Stift)

Ausführung	Artikelnummer	€/GRT
PZ DIN rechts	32.49.5540	76,00
PZ DIN links	32.49.5550	76,00



GALINA QUADRO III-R TOP SPEED (32495560)
Innen-PZ-Halbgarnitur inkl. Außendrücker
Edelstahl-sat.

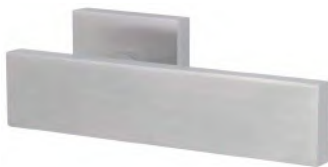
Prüfqualität ES-/ES1

Halbgarnituren für Haustüren, mit Metallunterkonstruktion (ohne Stift)

Ausführung	Artikelnummer	€/GRT
PZ DIN rechts	32.49.5560	67,00
PZ DIN links	32.49.5570	67,00

Halbgarnituren für Haustüren, ES1 (LS-R) mit Metallunterkonstruktion (ohne Stift)

Ausführung	Artikelnummer	€/GRT
PZ DIN rechts	32.49.5580	74,00
PZ DIN links	32.49.5590	74,00



MALIBU QUADRO-R TOP SPEED (32495440)
Innen-PZ-Halbgarnitur inkl. Außendrücker
Edelstahl-sat.

Prüfqualität ES-/ES1

Halbgarnituren für Haustüren, mit Metallunterkonstruktion (ohne Stift)

Ausführung	Artikelnummer	€/GRT
PZ DIN rechts	32.49.5440	73,00
PZ DIN links	32.49.5450	73,00

Halbgarnituren für Haustüren, ES1 (LS-R) mit Metallunterkonstruktion (ohne Stift)

Ausführung	Artikelnummer	€/GRT
PZ DIN rechts	32.49.5460	80,00
PZ DIN links	32.49.5470	80,00



ALASKA QUADRO-R TOP SPEED (32495400)
Innen-PZ-Halbgarnitur inkl. Außendrücker
Edelstahl-sat.

Prüfqualität ES-/ES1

Halbgarnituren für Haustüren, mit Metallunterkonstruktion (ohne Stift)

Ausführung	Artikelnummer	€/GRT
PZ DIN rechts	32.49.5400	83,00
PZ DIN links	32.49.5410	83,00

Halbgarnituren für Haustüren, ES1 (LS-R) mit Metallunterkonstruktion (ohne Stift)

Ausführung	Artikelnummer	€/GRT
PZ DIN rechts	32.49.5420	90,00
PZ DIN links	32.49.5430	90,00



SIRIUS QUADRO-R TOP SPEED (32495640)
Innen-PZ-Halbgarnitur inkl. Außendrücker
Edelstahl-sat.

Prüfqualität ES-/ES1

Halbgarnituren für Haustüren, mit Metallunterkonstruktion (ohne Stift)

Ausführung	Artikelnummer	€/GRT
PZ DIN rechts	32.49.5640	70,00
PZ DIN links	32.49.5650	70,00

Halbgarnituren für Haustüren, ES1 (LS-R) mit Metallunterkonstruktion (ohne Stift)

Ausführung	Artikelnummer	€/GRT
PZ DIN rechts	32.49.5660	77,00
PZ DIN links	32.49.5670	77,00



KORSIKA QUADRO-R TOP SPEED (32495480)
Innen-PZ-Halbgarnitur inkl. Außendrücker
Edelstahl-sat.

Prüfqualität ES-/ES1

Halbgarnituren für Haustüren, mit Metallunterkonstruktion (ohne Stift)

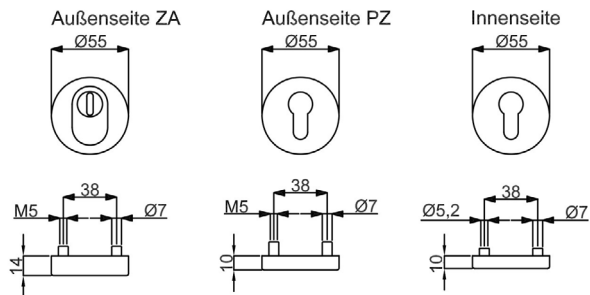
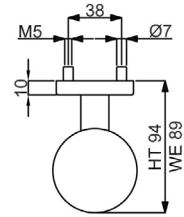
Ausführung	Artikelnummer	€/GRT
PZ DIN rechts	32.49.5480	70,00
PZ DIN links	32.49.5490	70,00

Halbgarnituren für Haustüren, ES1 (LS-R) mit Metallunterkonstruktion (ohne Stift)

Ausführung	Artikelnummer	€/GRT
PZ DIN rechts	32.49.5500	77,00
PZ DIN links	32.49.5510	77,00

MARCO-R KOMBI/TOP SPEED (Serie 32857700-1)

Edelstahl-Außengarnitur, Kugelknopf auf Sicherheitsrosette gerade, fest. DIN rechts und links verwendbar, Schrauben M5, von innen fest verschraubt. Bei Kernziehschutz (ZA) Ausführung Zylinderüberstand 10-17 mm. Kombinationsmöglichkeit: Geprüft nach DIN 18257 ES1/WB2, FS - AbZ erteilt, geeignet für Feuer- und Rauchschutztüren, EN 1634-2.



Symbolabbildung
Kombinieren Sie den
Schutzbeschlag mit einer
Innen-PZ-Halbgarnitur!



Modelle mit Stift WE 8 (8,5/8) mm, HT 10/8 (8,5/8) mm, FS 9/8 (8,5/8) mm

Prüfqualität	ES-	ES-/FS	ES1	ES1+FS
Schutzbeschlag für Wohnungseingangstüren, mit Knopf auf Rosette fest, mittig, TS 37-42 mm, FS-Gr. TS 40-45 (TS 37-42) mm				
Ausführung	Edelstahl-sat.	€/GRT	Edelstahl-sat.	€/GRT
PZ Aussen	(82) / 32.85.7700	65,90	(82) / 32.85.7700FS	85,90
PZ mit ZA	(82) / 32.85.7820	89,90	(82) / 32.85.7820FS	109,90
Schutzbeschlag für Wohnungseingangstüren, mit Knopf auf Rosette drehbar, mittig, TS 37-42 mm, FS-Gr. TS 40-45 (TS 37-42) mm				
Ausführung	Edelstahl-sat.	€/GRT	Edelstahl-sat.	€/GRT
PZ Aussen	(82) / 32.85.7710	66,90	(82) / 32.85.7710FS	86,90
PZ mit ZA	(82) / 32.85.7850	90,90	(82) / 32.85.7850FS	110,90
Schutzbeschlag für Haustüren, mit Knopf auf Rosette fest, mittig, TS 67-72 mm, FS-Gr. TS 67-72 (67-72) mm				
Ausführung	Edelstahl-sat.	€/GRT	Edelstahl-sat.	€/GRT
PZ Aussen	(82) / 32.85.7720	69,90	(82) / 32.85.7720FS	89,90
PZ mit ZA	(82) / 32.85.7830	93,90	(82) / 32.85.7830FS	113,90
Schutzbeschlag für Haustüren, mit Knopf auf Rosette drehbar, mittig, TS 67-72 mm, FS-Gr. TS 67-72 (67-72) mm				
Ausführung	Edelstahl-sat.	€/GRT	Edelstahl-sat.	€/GRT
PZ Aussen	(82) / 32.85.7730	70,90	(82) / 32.85.7730FS	90,90
PZ mit ZA	(82) / 32.85.7860	94,90	(82) / 32.85.7860FS	114,90



RONNY II-R TOP SPEED (32546670)
Innen-PZ-Halbgarnitur, Edelstahl-sat.

Prüfqualität ES-/ES1

Halbgarnituren für Haustüren, mit Metallunterkonstruktion (ohne Stift)

Ausführung	Artikelnummer	€/GRT
PZ DIN rechts	32.54.6670	33,50
PZ DIN links	32.54.6680	33,50

Halbgarnituren für Haustüren, ES1 (R+R) mit Metallunterkonstruktion (ohne Stift)

Ausführung	Artikelnummer	€/GRT
PZ DIN rechts	32.54.6920	36,50
PZ DIN links	32.54.6930	36,50

Halbgarnituren für Haustüren, Kugellager, mit Metallunterkonstruktion (ohne Stift)

Ausführung	Artikelnummer	€/GRT
PZ DIN rechts	32.57.6670	38,50
PZ DIN links	32.57.6680	38,50

Halbgarnituren für Haustüren, ES1 (R+R) Kugellager, mit Metallunterkonstruktion (ohne Stift)

Ausführung	Artikelnummer	€/GRT
PZ DIN rechts	32.57.6920	41,50
PZ DIN links	32.57.6930	41,50



GALINA II-R TOP SPEED (32540670)
Innen-PZ-Halbgarnitur, Edelstahl-sat.

Prüfqualität ES-/ES1

Halbgarnituren für Haustüren, mit Metallunterkonstruktion (ohne Stift)

Ausführung	Artikelnummer	€/GRT
PZ DIN rechts	32.54.0670	38,50
PZ DIN links	32.54.0680	38,50

Halbgarnituren für Haustüren, ES1 (R+R) mit Metallunterkonstruktion (ohne Stift)

Ausführung	Artikelnummer	€/GRT
PZ DIN rechts	32.54.0750	41,50
PZ DIN links	32.54.0760	41,50

Halbgarnituren für Haustüren, Kugellager, mit Metallunterkonstruktion (ohne Stift)

Ausführung	Artikelnummer	€/GRT
PZ DIN rechts	32.57.0670	43,50
PZ DIN links	32.57.0680	43,50

Halbgarnituren für Haustüren, ES1 (R+R) Kugellager, mit Metallunterkonstruktion (ohne Stift)

Ausführung	Artikelnummer	€/GRT
PZ DIN rechts	32.57.0740	46,50
PZ DIN links	32.57.0730	46,50



PAULA II-R TOP SPEED (32543570)
Innen-PZ-Halbgarnitur, Edelstahl-sat.

Prüfqualität ES-/ES1

Halbgarnituren für Haustüren, mit Metallunterkonstruktion (ohne Stift)

Ausführung	Artikelnummer	€/GRT
PZ DIN rechts	32.54.3570	35,00
PZ DIN links	32.54.3580	35,00

Halbgarnituren für Haustüren, ES1 (R+R) mit Metallunterkonstruktion (ohne Stift)

Ausführung	Artikelnummer	€/GRT
PZ DIN rechts	32.54.3620	38,00
PZ DIN links	32.54.3630	38,00

Halbgarnituren für Haustüren, Kugellager, mit Metallunterkonstruktion (ohne Stift)

Ausführung	Artikelnummer	€/GRT
PZ DIN rechts	32.57.3570	40,00
PZ DIN links	32.57.3580	40,00

Halbgarnituren für Haustüren, ES1 (R+R) Kugellager, mit Metallunterkonstruktion (ohne Stift)

Ausführung	Artikelnummer	€/GRT
PZ DIN rechts	32.57.3620	43,00
PZ DIN links	32.57.3630	43,00



PATRIK II-R TOP SPEED (32547670)
Innen-PZ-Halbgarnitur, Edelstahl-sat.

Prüfqualität ES-/ES1

Halbgarnituren für Haustüren, mit Metallunterkonstruktion (ohne Stift)

Ausführung	Artikelnummer	€/GRT
PZ DIN rechts	32.54.7670	33,00
PZ DIN links	32.54.7680	33,00

Halbgarnituren für Haustüren, ES1 (R+R) mit Metallunterkonstruktion (ohne Stift)

Ausführung	Artikelnummer	€/GRT
PZ DIN rechts	32.54.6940	36,00
PZ DIN links	32.54.6950	36,00

Halbgarnituren für Haustüren, Kugellager, mit Metallunterkonstruktion (ohne Stift)

Ausführung	Artikelnummer	€/GRT
PZ DIN rechts	32.57.7670	38,00
PZ DIN links	32.57.7680	38,00

Halbgarnituren für Haustüren, ES1 (R+R) Kugellager, mit Metallunterkonstruktion (ohne Stift)

Ausführung	Artikelnummer	€/GRT
PZ DIN rechts	32.57.7720	41,00
PZ DIN links	32.57.7730	41,00



MADRID-R TOP SPEED (32548310)
Innen-PZ-Halbgarnitur, Edelstahl-sat.

Prüfqualität ES-/ES1

Halbgarnituren für Haustüren, mit Metallunterkonstruktion (ohne Stift)

Ausführung	Artikelnummer	€/GRT
PZ DIN rechts	32.54.8310	42,50
PZ DIN links	32.54.8320	42,50

Halbgarnituren für Haustüren, ES1 (R+R) mit Metallunterkonstruktion (ohne Stift)

Ausführung	Artikelnummer	€/GRT
PZ DIN rechts	32.54.8330	45,50
PZ DIN links	32.54.8340	45,50

Halbgarnituren für Haustüren, Kugellager, mit Metallunterkonstruktion (ohne Stift)

Ausführung	Artikelnummer	€/GRT
PZ DIN rechts	32.57.8270	47,50
PZ DIN links	32.57.8280	47,50

Halbgarnituren für Haustüren, ES1 (R+R) Kugellager, mit Metallunterkonstruktion (ohne Stift)

Ausführung	Artikelnummer	€/GRT
PZ DIN rechts	32.57.8320	50,50
PZ DIN links	32.57.8330	50,50



SIRIUS-R TOP SPEED (32599950)
Innen-PZ-Halbgarnitur, Edelstahl-sat.

Prüfqualität ES-/ES1

Halbgarnituren für Haustüren, mit Metallunterkonstruktion (ohne Stift)

Ausführung	Artikelnummer	€/GRT
PZ DIN rechts	32.59.9930	47,00
PZ DIN links	32.59.9940	47,00

Halbgarnituren für Haustüren, ES1 (R+R) mit Metallunterkonstruktion (ohne Stift)

Ausführung	Artikelnummer	€/GRT
PZ DIN rechts	32.59.9950	50,00
PZ DIN links	32.59.9960	50,00

Halbgarnituren für Haustüren, Kugellager, mit Metallunterkonstruktion (ohne Stift)

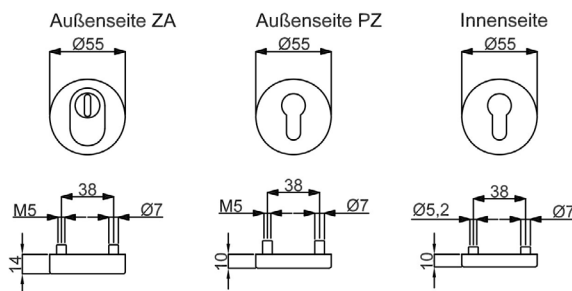
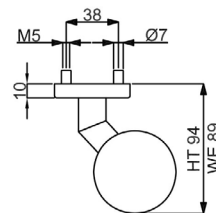
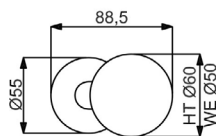
Ausführung	Artikelnummer	€/GRT
PZ DIN rechts	32.57.9930	52,00
PZ DIN links	32.57.9940	52,00

Halbgarnituren für Haustüren, ES1 (R+R) Kugellager, mit Metallunterkonstruktion (ohne Stift)

Ausführung	Artikelnummer	€/GRT
PZ DIN rechts	32.57.9950	55,00
PZ DIN links	32.57.9960	55,00

MANUEL-R KOMBI/TOP SPEED (Serie 32857740-1)

Edelstahl-Außengarnitur, Kugelknopf auf Sicherheitsrosette versetzt, fest. DIN rechts und links verwendbar, Schrauben M5, von innen fest verschraubt. Bei Kernziehschutz (ZA) Ausführung Zylinderüberstand 10-17 mm. Kombinationsmöglichkeit: Geprüft nach DIN 18257 ES1/WB2, FS - AbZ erteilt, geeignet für Feuer- und Rauchschutztüren, EN 1634-2.



Symbolabbildung
Kombinieren Sie den
Schutzbeschlag mit einer
Innen-PZ-Halbgarnitur!



Modelle mit Stift WE 8 (8,5/8) mm, HT 10/8 (8,5/8) mm, FS 9/8 (8,5/8) mm

Prüfqualität	ES-	ES-/FS	ES1	ES1+FS
Schutzbeschlag für Wohnungseingangstüren, mit Knopf auf Rosette fest, versetzt, TS 37-42 mm, FS-Gr. TS 40-45 (TS 37-42) mm				
Ausführung	Edelstahl-sat.	€/GRT	Edelstahl-sat.	€/GRT
PZ Aussen	(82) / 32.85.7740	66,90	(82) / 32.85.7740FS	86,90
PZ mit ZA	(82) / 32.85.7870	90,90	(82) / 32.85.7870FS	110,90
Schutzbeschlag für Wohnungseingangstüren, mit Knopf auf Rosette drehbar, versetzt, TS 37-42 mm, FS-Gr. TS 40-45 (TS 37-42) mm				
Ausführung	Edelstahl-sat.	€/GRT	Edelstahl-sat.	€/GRT
PZ Aussen	(82) / 32.85.7750	67,90	(82) / 32.85.7750FS	87,90
PZ mit ZA	(82) / 32.85.7890	91,90	(82) / 32.85.7890FS	111,90
Schutzbeschlag für Haustüren, mit Knopf auf Rosette fest, versetzt, TS 67-72 mm, FS-Gr. TS 67-72 (TS 67-72) mm				
Ausführung	Edelstahl-sat.	€/GRT	Edelstahl-sat.	€/GRT
PZ Aussen	(82) / 32.85.7760	70,90	(82) / 32.85.7760FS	90,90
PZ mit ZA	(82) / 32.85.7880	94,90	(82) / 32.85.7880FS	114,90
Schutzbeschlag für Haustüren, mit Knopf auf Rosette drehbar, versetzt, TS 67-72 mm, FS-Gr. TS 67-72 (TS 67-72) mm				
Ausführung	Edelstahl-sat.	€/GRT	Edelstahl-sat.	€/GRT
PZ Aussen	(82) / 32.85.7770	71,90	(82) / 32.85.7770FS	91,90
PZ mit ZA	(82) / 32.85.7590	95,90	(82) / 32.85.7590FS	115,90



RONNY II-R TOP SPEED (32546670)
Innen-PZ-Halbgarnitur, Edelstahl-sat.

Prüfqualität ES-/ES1

Halbgarnituren für Haustüren, mit Metallunterkonstruktion (ohne Stift)

Ausführung	Artikelnummer	€/GRT
PZ DIN rechts	32.54.6670	33,50
PZ DIN links	32.54.6680	33,50

Halbgarnituren für Haustüren, ES1 (R+R) mit Metallunterkonstruktion (ohne Stift)

Ausführung	Artikelnummer	€/GRT
PZ DIN rechts	32.54.6920	36,50
PZ DIN links	32.54.6930	36,50

Halbgarnituren für Haustüren, Kugellager, mit Metallunterkonstruktion (ohne Stift)

Ausführung	Artikelnummer	€/GRT
PZ DIN rechts	32.57.6670	38,50
PZ DIN links	32.57.6680	38,50

Halbgarnituren für Haustüren, ES1 (R+R) Kugellager, mit Metallunterkonstruktion (ohne Stift)

Ausführung	Artikelnummer	€/GRT
PZ DIN rechts	32.57.6920	41,50
PZ DIN links	32.57.6930	41,50



GALINA II-R TOP SPEED (32540670)
Innen-PZ-Halbgarnitur, Edelstahl-sat.

Prüfqualität ES-/ES1

Halbgarnituren für Haustüren, mit Metallunterkonstruktion (ohne Stift)

Ausführung	Artikelnummer	€/GRT
PZ DIN rechts	32.54.0670	38,50
PZ DIN links	32.54.0680	38,50

Halbgarnituren für Haustüren, ES1 (R+R) mit Metallunterkonstruktion (ohne Stift)

Ausführung	Artikelnummer	€/GRT
PZ DIN rechts	32.54.0750	41,50
PZ DIN links	32.54.0760	41,50

Halbgarnituren für Haustüren, Kugellager, mit Metallunterkonstruktion (ohne Stift)

Ausführung	Artikelnummer	€/GRT
PZ DIN rechts	32.57.0670	43,50
PZ DIN links	32.57.0680	43,50

Halbgarnituren für Haustüren, ES1 (R+R) Kugellager, mit Metallunterkonstruktion (ohne Stift)

Ausführung	Artikelnummer	€/GRT
PZ DIN rechts	32.57.0740	46,50
PZ DIN links	32.57.0730	46,50



PAULA II-R TOP SPEED (32543570)
Innen-PZ-Halbgarnitur, Edelstahl-sat.

Prüfqualität ES-/ES1

Halbgarnituren für Haustüren, mit Metallunterkonstruktion (ohne Stift)

Ausführung	Artikelnummer	€/GRT
PZ DIN rechts	32.54.3570	35,00
PZ DIN links	32.54.3580	35,00

Halbgarnituren für Haustüren, ES1 (R+R) mit Metallunterkonstruktion (ohne Stift)

Ausführung	Artikelnummer	€/GRT
PZ DIN rechts	32.54.3620	38,00
PZ DIN links	32.54.3630	38,00

Halbgarnituren für Haustüren, Kugellager, mit Metallunterkonstruktion (ohne Stift)

Ausführung	Artikelnummer	€/GRT
PZ DIN rechts	32.57.3570	40,00
PZ DIN links	32.57.3580	40,00

Halbgarnituren für Haustüren, ES1 (R+R) Kugellager, mit Metallunterkonstruktion (ohne Stift)

Ausführung	Artikelnummer	€/GRT
PZ DIN rechts	32.57.3620	43,00
PZ DIN links	32.57.3630	43,00



PATRIK II-R TOP SPEED (32547670)
Innen-PZ-Halbgarnitur, Edelstahl-sat.

Prüfqualität ES-/ES1

Halbgarnituren für Haustüren, mit Metallunterkonstruktion (ohne Stift)

Ausführung	Artikelnummer	€/GRT
PZ DIN rechts	32.54.7670	33,00
PZ DIN links	32.54.7680	33,00

Halbgarnituren für Haustüren, ES1 (R+R) mit Metallunterkonstruktion (ohne Stift)

Ausführung	Artikelnummer	€/GRT
PZ DIN rechts	32.54.6940	36,00
PZ DIN links	32.54.6950	36,00

Halbgarnituren für Haustüren, Kugellager, mit Metallunterkonstruktion (ohne Stift)

Ausführung	Artikelnummer	€/GRT
PZ DIN rechts	32.57.7670	38,00
PZ DIN links	32.57.7680	38,00

Halbgarnituren für Haustüren, ES1 (R+R) Kugellager, mit Metallunterkonstruktion (ohne Stift)

Ausführung	Artikelnummer	€/GRT
PZ DIN rechts	32.57.7720	41,00
PZ DIN links	32.57.7730	41,00



MADRID-R TOP SPEED (32548310)
Innen-PZ-Halbgarnitur, Edelstahl-sat.

Prüfqualität ES-/ES1

Halbgarnituren für Haustüren, mit Metallunterkonstruktion (ohne Stift)

Ausführung	Artikelnummer	€/GRT
PZ DIN rechts	32.54.8310	42,50
PZ DIN links	32.54.8320	42,50

Halbgarnituren für Haustüren, ES1 (R+R) mit Metallunterkonstruktion (ohne Stift)

Ausführung	Artikelnummer	€/GRT
PZ DIN rechts	32.54.8330	45,50
PZ DIN links	32.54.8340	45,50

Halbgarnituren für Haustüren, Kugellager, mit Metallunterkonstruktion (ohne Stift)

Ausführung	Artikelnummer	€/GRT
PZ DIN rechts	32.57.8270	47,50
PZ DIN links	32.57.8280	47,50

Halbgarnituren für Haustüren, ES1 (R+R) Kugellager, mit Metallunterkonstruktion (ohne Stift)

Ausführung	Artikelnummer	€/GRT
PZ DIN rechts	32.57.8320	50,50
PZ DIN links	32.57.8330	50,50



SIRIUS-R TOP SPEED (32599950)
Innen-PZ-Halbgarnitur, Edelstahl-sat.

Prüfqualität ES-/ES1

Halbgarnituren für Haustüren, mit Metallunterkonstruktion (ohne Stift)

Ausführung	Artikelnummer	€/GRT
PZ DIN rechts	32.59.9930	47,00
PZ DIN links	32.59.9940	47,00

Halbgarnituren für Haustüren, ES1 (R+R) mit Metallunterkonstruktion (ohne Stift)

Ausführung	Artikelnummer	€/GRT
PZ DIN rechts	32.59.9950	50,00
PZ DIN links	32.59.9960	50,00

Halbgarnituren für Haustüren, Kugellager, mit Metallunterkonstruktion (ohne Stift)

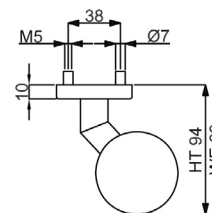
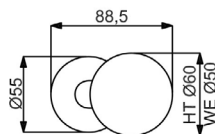
Ausführung	Artikelnummer	€/GRT
PZ DIN rechts	32.57.9930	52,00
PZ DIN links	32.57.9940	52,00

Halbgarnituren für Haustüren, ES1 (R+R) Kugellager, mit Metallunterkonstruktion (ohne Stift)

Ausführung	Artikelnummer	€/GRT
PZ DIN rechts	32.57.9950	55,00
PZ DIN links	32.57.9960	55,00

MANUEL-R KOMBI/TOP SPEED (Serie 32770410)

Edelstahl - Pulverbeschichtete Außengarnitur, Kugelknopf auf Sicherheitsrosette versetzt, fest. DIN rechts und links verwendbar, Schrauben M5, von innen fest verschraubt. Bei Kernziehschutz (ZA) Ausführung Zylinderüberstand 9-16 mm. Kombinationsmöglichkeit: Geprüft nach DIN 18257 ES1/WB2, FS - AbZ erteilt, geeignet für Feuer- und Rauchschutztüren, EN 1634-2.



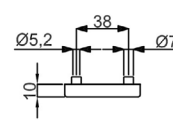
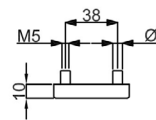
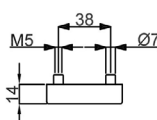
Außenseite ZA



Außenseite PZ



Innenseite



Symbolabbildung
Kombinieren Sie den
Schutzbeschlag mit einer
Innen-PZ-Halbgarnitur!



Modelle mit Stift WE 8 (8,5/8) mm, HT 10/8 (8,5/8) mm, FS 9/8 (8,5/8) mm

Prüfqualität	ES-	ES-/FS	ES1	ES1+FS
Schutzbeschlag für Wohnungseingangstüren, mit Knopf auf Rosette fest, versetzt, TS 37-42 mm, FS-Gr. TS 40-45 (TS 37-42) mm				
Ausführung	Schwarzstahl-Optik	€/GRT	Schwarzstahl-Optik	€/GRT
PZ Aussen	(82) / 32.77.0410	110,00	(82) / 32.77.0410FS	130,00
PZ, mit ZA	(82) / 32.77.0430	134,00	(82) / 32.77.0430FS	154,00
			(82) / 32.77.0440	145,00
			(82) / 32.77.0440FS	165,00
Schutzbeschlag für Haustüren, mit Knopf auf Rosette fest, versetzt, TS 67-72 mm, FS-Gr. TS 67-72 (TS 67-72) mm				
Ausführung	Schwarzstahl-Optik	€/GRT	Schwarzstahl-Optik	€/GRT
PZ Aussen	(82) / 32.77.0450	114,00	(82) / 32.77.0450FS	134,00
PZ, mit ZA	(82) / 32.77.0470	138,00	(82) / 32.77.0470FS	158,00
			(82) / 32.77.0480	149,00
			(82) / 32.77.0480FS	169,00



RONNY II-R TOP SPEED (32567850)
Innen-PZ-Halbgarnitur, Schwarzstahl-Optik

Prüfqualität ES-/ES1

Halbgarnituren für Haustüren, mit Metallunterkonstruktion (ohne Stift)

Ausführung	Artikelnummer	€/GRT
PZ DIN rechts	32.56.7850	43,00
PZ DIN links	32.56.7860	43,00

Halbgarnituren für Haustüren, ES1 (R+R) mit Metallunterkonstruktion (ohne Stift)

Ausführung	Artikelnummer	€/GRT
PZ DIN rechts	32.59.5880	46,00
PZ DIN links	32.59.5890	46,00



GALINA II-R TOP SPEED (32540540)
Innen-PZ-Halbgarnitur, Schwarzstahl-Optik

Prüfqualität ES-/ES1

Halbgarnituren für Haustüren, mit Metallunterkonstruktion (ohne Stift)

Ausführung	Artikelnummer	€/GRT
PZ DIN rechts	32.54.0540	45,00
PZ DIN links	32.54.0550	45,00

Halbgarnituren für Haustüren, ES1 (R+R) mit Metallunterkonstruktion (ohne Stift)

Ausführung	Artikelnummer	€/GRT
PZ DIN rechts	32.59.5860	48,00
PZ DIN links	32.59.5870	48,00



KORSIKA-R TOP SPEED (32593180)
Innen-PZ-Halbgarnitur, Schwarzstahl-Optik

Prüfqualität ES-/ES1

Halbgarnituren für Haustüren, mit Metallunterkonstruktion (ohne Stift)

Ausführung	Artikelnummer	€/GRT
PZ DIN rechts	32.59.3180	50,00
PZ DIN links	32.59.3190	50,00

Halbgarnituren für Haustüren, ES1 (R+R) mit Metallunterkonstruktion (ohne Stift)

Ausführung	Artikelnummer	€/GRT
PZ DIN rechts	32.59.3200	53,00
PZ DIN links	32.59.3210	53,00



ALASKA-R TOP SPEED (32567180)
Innen-PZ-Halbgarnitur, Schwarzstahl-Optik

Prüfqualität ES-/ES1

Halbgarnituren für Haustüren, mit Metallunterkonstruktion (ohne Stift)

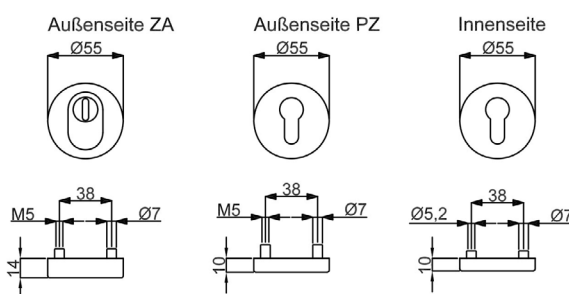
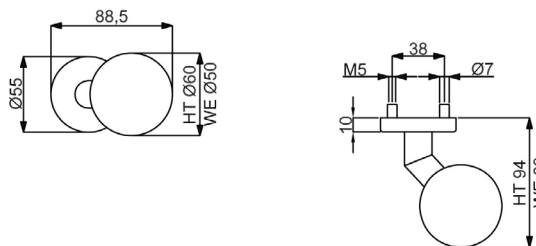
Ausführung	Artikelnummer	€/GRT
PZ DIN rechts	32.56.7180	65,00
PZ DIN links	32.56.7190	65,00

Halbgarnituren für Haustüren, ES1 (R+R) mit Metallunterkonstruktion (ohne Stift)

Ausführung	Artikelnummer	€/GRT
PZ DIN rechts	32.59.5900	68,00
PZ DIN links	32.59.5910	68,00

MANUEL-R KOMBI/TOP SPEED (Serie 32770100)

Edelstahl - Pulverbeschichtete Außengarnitur, Kugelknopf auf Sicherheitsrosette versetzt, fest. DIN rechts und links verwendbar, Schrauben M5, von innen fest verschraubt. Bei Kernziehschutz (ZA) Ausführung Zylinderüberstand 9-16 mm. Kombinationsmöglichkeit: Geprüft nach DIN 18257 ES1/WB2, FS - AbZ erteilt, geeignet für Feuer- und Rauchschutztüren, EN 1634-2.



Symbolabbildung
Kombinieren Sie den
Schutzbeschlag mit einer
Innen-PZ-Halbgarnitur!



Modelle mit Stift WE 8 (8,5/8) mm, HT 10/8 (8,5/8) mm, FS 9/8 (8,5/8) mm

Prüfqualität	ES-	ES-/FS	ES1	ES1+FS
Schutzbeschlag für Wohnungseingangstüren, mit Knopf auf Rosette fest, versetzt, TS 37-42 mm, FS-Gr. TS 40-45 (TS 37-42) mm				
Ausführung	Schwarz matt	Schwarz matt	Schwarz matt	Schwarz matt
PZ Aussen	(82) / 32.77.0100	(82) / 32.77.0100FS	(82) / 32.77.0110	(82) / 32.77.0110FS
PZ, mit ZA	(82) / 32.77.0120	(82) / 32.77.0120FS	(82) / 32.77.0130	(82) / 32.77.0130FS
Schutzbeschlag für Haustüren, mit Knopf auf Rosette fest, versetzt, TS 67-72 mm, FS-Gr. TS 67-72 (TS 67-72) mm				
Ausführung	Schwarz matt	Schwarz matt	Schwarz matt	Schwarz matt
PZ Aussen	(82) / 32.77.0150	(82) / 32.77.0150FS	(82) / 32.77.0160	(82) / 32.77.0160FS
PZ, mit ZA	(82) / 32.77.0170	(82) / 32.77.0170FS	(82) / 32.77.0180	(82) / 32.77.0180FS



RONNY II-R TOP SPEED (32545160)
Innen-PZ-Halbgarnitur, Schwarz matt

Prüfqualität ES-/ES1

Halbgarnituren für Haustüren, mit Metallunterkonstruktion (ohne Stift)

Ausführung	Artikelnummer	€/GRT
PZ DIN rechts	32.54.5160	41,00
PZ DIN links	32.54.5150	41,00

Halbgarnituren für Haustüren, ES1 (R+R) mit Metallunterkonstruktion (ohne Stift)

Ausführung	Artikelnummer	€/GRT
PZ DIN rechts	32.54.5230	44,00
PZ DIN links	32.54.5220	44,00



GALINA II-R TOP SPEED (32540730)
Innen-PZ-Halbgarnitur, Schwarz matt

Prüfqualität ES-/ES1

Halbgarnituren für Haustüren, mit Metallunterkonstruktion (ohne Stift)

Ausführung	Artikelnummer	€/GRT
PZ DIN rechts	32.54.0730	47,00
PZ DIN links	32.54.0740	47,00

Halbgarnituren für Haustüren, ES1 (R+R) mit Metallunterkonstruktion (ohne Stift)

Ausführung	Artikelnummer	€/GRT
PZ DIN rechts	32.59.5920	50,00
PZ DIN links	32.59.5930	50,00



SIRIUS-R TOP SPEED (32591180)
Innen-PZ-Halbgarnitur, Schwarz matt

Prüfqualität ES-/ES1

Halbgarnituren für Haustüren, mit Metallunterkonstruktion (ohne Stift)

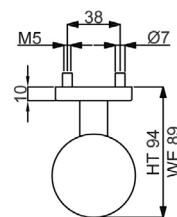
Ausführung	Artikelnummer	€/GRT
PZ DIN rechts	32.59.1180	61,00
PZ DIN links	32.59.1190	61,00

Halbgarnituren für Haustüren, ES1 (R+R) mit Metallunterkonstruktion (ohne Stift)

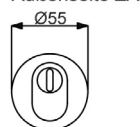
Ausführung	Artikelnummer	€/GRT
PZ DIN rechts	32.59.1200	64,00
PZ DIN links	32.59.1210	64,00

MARCO-R KOMBI/FLAT (Serie 32857700-2)

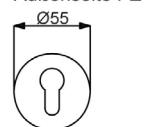
Edelstahl-Außengarnitur, Kugelknopf auf Sicherheitsrosette gerade fest oder gerade drehbar. DIN rechts und links verwendbar, Schrauben M5, von innen fest verschraubt. Bei Kernziehschutz (ZA) Ausführung Zylinderüberstand 10-17 mm.



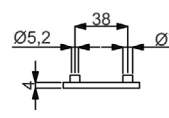
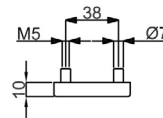
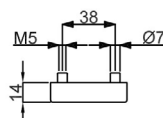
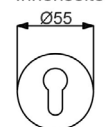
Außenseite ZA



Außenseite PZ



Innenseite



Symbolabbildung
Kombinieren Sie den
Schutzbeschlag mit einer
Innen-PZ-Halbgarnitur!

Modelle mit Stift WE 8 (8,5/8) mm, HT 10/8 (8,5/8) mm

Prüfqualität ES-

Schutzbeschlag für Wohnungseingangstüren, mit Knopf auf Rosette fest, mittig, TS 37-42 mm, FS-Gr. TS 40-45 (TS 37-42) mm

Ausführung	Edelstahl-sat.	€/GRT
PZ Aussen	(82) / 32.85.7700	65,90
PZ mit ZA	(82) / 32.85.7820	89,90

Schutzbeschlag für Wohnungseingangstüren, mit Knopf auf Rosette drehbar, mittig, TS 37-42 mm, FS-Gr. TS 40-45 (TS 37-42) mm

Ausführung	Edelstahl-sat.	€/GRT
PZ Aussen	(82) / 32.85.7710	66,90
PZ mit ZA	(82) / 32.85.7850	90,90

Schutzbeschlag für Haustüren, mit Knopf auf Rosette fest, mittig, TS 67-72 mm, FS-Gr. TS 67-72 (67-72) mm

Ausführung	Edelstahl-sat.	€/GRT
PZ Aussen	(82) / 32.85.7720	69,90
PZ mit ZA	(82) / 32.85.7830	93,90

Schutzbeschlag für Haustüren, mit Knopf auf Rosette drehbar, mittig, TS 67-72 mm, FS-Gr. TS 67-72 (TS 67-72) mm

Ausführung	Edelstahl-sat.	€/GRT
PZ Aussen	(82) / 32.85.7730	70,90
PZ mit ZA	(82) / 32.85.7860	94,90



RONNY II-R FLAT (32640150)
Innen-PZ-Halbgehäuse, Edelstahl-sat.

Prüfqualität ES-

Halbgehäuse für Haustüren, mit Metallunterkonstruktion (ohne Stift)

Ausführung	Artikelnummer	€/GRT
PZ DIN rechts	32.64.0150	40,00
PZ DIN links	32.64.0170	40,00

Halbgehäuse für Haustüren, mit Metallunterkonstruktion und Hochhaltefeder (ohne Stift)

Ausführung	Artikelnummer	€/GRT
PZ DIN rechts	32.64.4780	44,50
PZ DIN links	32.64.4790	44,50



GALINA II-R FLAT (32640060)
Innen-PZ-Halbgehäuse, Edelstahl-sat.

Prüfqualität ES-

Halbgehäuse für Haustüren, mit Metallunterkonstruktion (ohne Stift)

Ausführung	Artikelnummer	€/GRT
PZ DIN rechts	32.64.0060	47,00
PZ DIN links	32.64.0000	47,00

Halbgehäuse für Haustüren, mit Metallunterkonstruktion und Hochhaltefeder (ohne Stift)

Ausführung	Artikelnummer	€/GRT
PZ DIN rechts	32.64.4580	51,50
PZ DIN links	32.64.4590	51,50



PAULA II-R FLAT (32641670)
Innen-PZ-Halbgehäuse, Edelstahl-sat.

Prüfqualität ES-

Halbgehäuse für Haustüren, mit Metallunterkonstruktion (ohne Stift)

Ausführung	Artikelnummer	€/GRT
PZ DIN rechts	32.64.1670	41,50
PZ DIN links	32.64.1690	41,50

Halbgehäuse für Haustüren, mit Metallunterkonstruktion und Hochhaltefeder (ohne Stift)

Ausführung	Artikelnummer	€/GRT
PZ DIN rechts	32.64.5380	46,00
PZ DIN links	32.64.5390	46,00



PATRIK II-R FLAT (32642460)
Innen-PZ-Halbgehäuse, Edelstahl-sat.

Prüfqualität ES-

Halbgehäuse für Haustüren, mit Metallunterkonstruktion (ohne Stift)

Ausführung	Artikelnummer	€/GRT
PZ DIN rechts	32.64.2460	38,50
PZ DIN links	32.64.2490	38,50

Halbgehäuse für Haustüren, mit Metallunterkonstruktion und Hochhaltefeder (ohne Stift)

Ausführung	Artikelnummer	€/GRT
PZ DIN rechts	32.64.5580	43,00
PZ DIN links	32.64.5590	43,00



CINTRE-R FLAT (32641070)
Innen-PZ-Halbgehäuse, Edelstahl-sat.

Prüfqualität ES-

Halbgehäuse für Haustüren, mit Metallunterkonstruktion (ohne Stift)

Ausführung	Artikelnummer	€/GRT
PZ DIN rechts	32.64.1070	52,00
PZ DIN links	32.64.1090	52,00



MADRID-R FLAT (32640690)
Innen-PZ-Halbgehäuse, Edelstahl-sat.

Prüfqualität ES-

Halbgehäuse für Haustüren, mit Metallunterkonstruktion (ohne Stift)

Ausführung	Artikelnummer	€/GRT
PZ DIN rechts	32.64.0690	47,00
PZ DIN links	32.64.0790	47,00

Halbgehäuse für Haustüren, mit Metallunterkonstruktion und Hochhaltefeder (ohne Stift)

Ausführung	Artikelnummer	€/GRT
PZ DIN rechts	32.64.2780	51,50
PZ DIN links	32.64.2790	51,50



ARENA-R FLAT (32640250)
Innen-PZ-Halbgehäuse, Edelstahl-sat.

Prüfqualität ES-

Halbgehäuse für Haustüren, mit Metallunterkonstruktion (ohne Stift)

Ausführung	Artikelnummer	€/GRT
PZ DIN rechts	32.64.0250	49,50
PZ DIN links	32.64.0290	49,50



SYBILLE-R FLAT (32641870)
Innen-PZ-Halbgehäuse, Chrom/Edelstahl-sat.

Prüfqualität ES-

Halbgehäuse für Haustüren, mit Metallunterkonstruktion (ohne Stift)

Ausführung	Artikelnummer	€/GRT
PZ DIN rechts	32.64.1870	48,50
PZ DIN links	32.64.1880	48,50



ROYAL-R FLAT (32641470)
Innen-PZ-Halbgehäuse, Chrom/Edelstahl-sat.

Prüfqualität ES-

Halbgehäuse für Haustüren, mit Metallunterkonstruktion (ohne Stift)

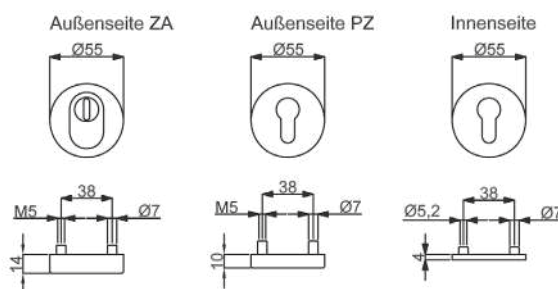
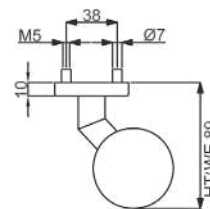
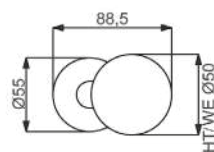
Ausführung	Artikelnummer	€/GRT
PZ DIN rechts	32.64.1470	48,50
PZ DIN links	32.64.1490	48,50

Halbgehäuse für Haustüren, mit Metallunterkonstruktion und Hochhaltefeder (ohne Stift)

Ausführung	Artikelnummer	€/GRT
PZ DIN rechts	32.64.5780	53,00
PZ DIN links	32.64.5790	53,00

MANUEL-R KOMBI/FLAT (Serie 32857740-2)

Edelstahl-Außengarnitur, Kugelknopf auf Sicherheitsrosette versetzt fest oder versetzt drehbar. DIN rechts und links verwendbar, Schrauben M5, von innen fest verschraubt. Bei Kernziehschutz (ZA) Ausführung Zylinderüberstand 10-17 mm.



Symbolabbildung
Kombinieren Sie den
Schutzbeschlag mit einer
Innen-PZ-Halbgarnitur!

Modelle mit Stift WE 8 (8,5/8) mm, HT 10/8 (8,5/8) mm

Prüfqualität ES-

Schutzbeschlag für Wohnungseingangstüren, mit Knopf auf Rosette fest, versetzt, TS 37-42 mm, FS-Gr. TS 40-45 (TS 37-42) mm

Ausführung	Edelstahl-sat.	€/GRT
PZ Aussen	(82) / 32.85.7740	66,90
PZ mit ZA	(82) / 32.85.7870	90,90

Schutzbeschlag für Wohnungseingangstüren, mit Knopf auf Rosette drehbar, versetzt, TS 37-42 mm, FS-Gr. TS 40-45 (TS 37-42) mm

Ausführung	Edelstahl-sat.	€/GRT
PZ Aussen	(82) / 32.85.7750	67,90
PZ mit ZA	(82) / 32.85.7890	91,90

Schutzbeschlag für Haustüren, mit Knopf auf Rosette fest, versetzt, TS 67-72 mm, FS-Gr. TS 67-72 (TS 67-72) mm

Ausführung	Edelstahl-sat.	€/GRT
PZ Aussen	(82) / 32.85.7760	70,90
PZ mit ZA	(82) / 32.85.7880	94,90

Schutzbeschlag für Haustüren, mit Knopf auf Rosette drehbar, versetzt, TS 67-72 mm, FS-Gr. TS 67-72 (TS 67-72) mm

Ausführung	Edelstahl-sat.	€/GRT
PZ Aussen	(82) / 32.85.7770	71,90
PZ mit ZA	(82) / 32.85.7590	95,90



RONNY II-R FLAT (32640150)
Innen-PZ-Halbgarnitur, Edelstahl-sat.

Prüfqualität ES-

Halbgarnituren für Haustüren, mit Metallunterkonstruktion (ohne Stift)

Ausführung	Artikelnummer	€/GRT
PZ DIN rechts	32.64.0150	40,00
PZ DIN links	32.64.0170	40,00

Halbgarnituren für Haustüren, mit Metallunterkonstruktion und Hochhaltefeder (ohne Stift)

Ausführung	Artikelnummer	€/GRT
PZ DIN rechts	32.64.4780	44,50
PZ DIN links	32.64.4790	44,50



GALINA II-R FLAT (32640060)
Innen-PZ-Halbgarnitur, Edelstahl-sat.

Prüfqualität ES-

Halbgarnituren für Haustüren, mit Metallunterkonstruktion (ohne Stift)

Ausführung	Artikelnummer	€/GRT
PZ DIN rechts	32.64.0060	47,00
PZ DIN links	32.64.0000	47,00

Halbgarnituren für Haustüren, mit Metallunterkonstruktion und Hochhaltefeder (ohne Stift)

Ausführung	Artikelnummer	€/GRT
PZ DIN rechts	32.64.4580	51,50
PZ DIN links	32.64.4590	51,50



PAULA II-R FLAT (32641670)
Innen-PZ-Halbgarnitur, Edelstahl-sat.

Prüfqualität ES-

Halbgarnituren für Haustüren, mit Metallunterkonstruktion (ohne Stift)

Ausführung	Artikelnummer	€/GRT
PZ DIN rechts	32.64.1670	41,50
PZ DIN links	32.64.1690	41,50

Halbgarnituren für Haustüren, mit Metallunterkonstruktion und Hochhaltefeder (ohne Stift)

Ausführung	Artikelnummer	€/GRT
PZ DIN rechts	32.64.5380	46,00
PZ DIN links	32.64.5390	46,00



PATRIK II-R FLAT (32642460)
Innen-PZ-Halbgarnitur, Edelstahl-sat.

Prüfqualität ES-

Halbgarnituren für Haustüren, mit Metallunterkonstruktion (ohne Stift)

Ausführung	Artikelnummer	€/GRT
PZ DIN rechts	32.64.2460	38,50
PZ DIN links	32.64.2490	38,50

Halbgarnituren für Haustüren, mit Metallunterkonstruktion und Hochhaltefeder (ohne Stift)

Ausführung	Artikelnummer	€/GRT
PZ DIN rechts	32.64.5580	43,00
PZ DIN links	32.64.5590	43,00



CINTRE-R FLAT (32641070)
Innen-PZ-Halbgarnitur, Edelstahl-sat.

Prüfqualität ES-

Halbgarnituren für Haustüren, mit Metallunterkonstruktion (ohne Stift)

Ausführung	Artikelnummer	€/GRT
PZ DIN rechts	32.64.1070	52,00
PZ DIN links	32.64.1090	52,00

Halbgarnituren für Haustüren, mit Metallunterkonstruktion und Hochhaltefeder (ohne Stift)

Ausführung	Artikelnummer	€/GRT
PZ DIN rechts	32.64.2780	51,50
PZ DIN links	32.64.2790	51,50



MADRID-R FLAT (32640690)
Innen-PZ-Halbgarnitur, Edelstahl-sat.

Prüfqualität ES-

Halbgarnituren für Haustüren, mit Metallunterkonstruktion (ohne Stift)

Ausführung	Artikelnummer	€/GRT
PZ DIN rechts	32.64.0690	47,00
PZ DIN links	32.64.0790	47,00

Halbgarnituren für Haustüren, mit Metallunterkonstruktion und Hochhaltefeder (ohne Stift)

Ausführung	Artikelnummer	€/GRT
PZ DIN rechts	32.64.2780	51,50
PZ DIN links	32.64.2790	51,50



ARENA-R FLAT (32640250)
Innen-PZ-Halbgarnitur, Edelstahl-sat.

Prüfqualität ES-

Halbgarnituren für Haustüren, mit Metallunterkonstruktion (ohne Stift)

Ausführung	Artikelnummer	€/GRT
PZ DIN rechts	32.64.0250	49,50
PZ DIN links	32.64.0290	49,50



SYBILLE-R FLAT (32641870)
Innen-PZ-Halbgarnitur, Chrom/Edelstahl-sat.

Prüfqualität ES-

Halbgarnituren für Haustüren, mit Metallunterkonstruktion (ohne Stift)

Ausführung	Artikelnummer	€/GRT
PZ DIN rechts	32.64.1870	48,50
PZ DIN links	32.64.1880	48,50



ROYAL-R FLAT (32641470)
Innen-PZ-Halbgarnitur, Chrom/Edelstahl-sat.

Prüfqualität ES-

Halbgarnituren für Haustüren, mit Metallunterkonstruktion (ohne Stift)

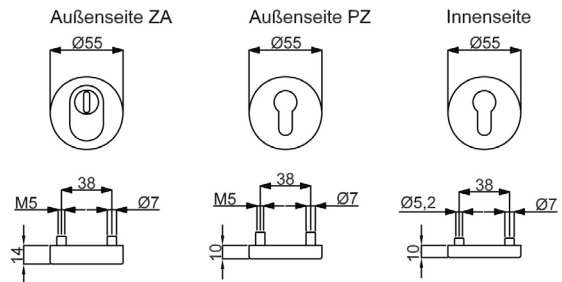
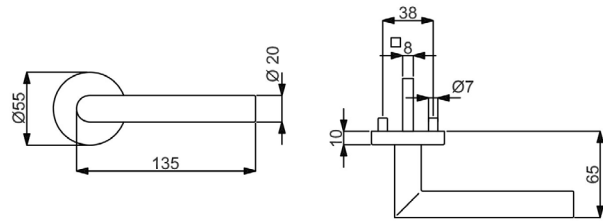
Ausführung	Artikelnummer	€/GRT
PZ DIN rechts	32.64.1470	48,50
PZ DIN links	32.64.1490	48,50

Halbgarnituren für Haustüren, mit Metallunterkonstruktion und Hochhaltefeder (ohne Stift)

Ausführung	Artikelnummer	€/GRT
PZ DIN rechts	32.64.5780	53,00
PZ DIN links	32.64.5790	53,00

MARCEL-R KOMBI/TOP SPEED (Serie 32844400)

Edelstahl-Außengarnitur. Ohne Außendrücker. DIN rechts und links verwendbar, Schrauben M5, von innen fest verschraubt.
 Bei Kernziehschutz (ZA) Ausführung Zylinderüberstand 10-17 mm.
 Kombinationsmöglichkeit: Geprüft nach DIN 18257 ES1/WB2, FS - AbZ erteilt, geeignet für Feuer- und Rauchschutztüren,
 EN 1634-2.



Symbolabbildung
 Kombinieren Sie den
 Schutzbeschlag mit einer
 Innen-PZ-Halbgarnitur
 inklusive Außendrücker!



Modelle mit Stift WE 8 (8,5/8) mm, HT 10/8 (8,5/8) mm, FS 9/8 (8,5/8) mm

Prüfqualität	ES-	ES-/FS	ES1	ES1+FS				
Schutzbeschlag für Wohnungseingangstüren, Dr. / Dr., TS 37-42 mm, FS-Gr. TS 40-45 (TS 37-42) mm								
Ausführung	Edelstahl-sat.	€/GRT	Edelstahl-sat.	€/GRT	Edelstahl-sat.	€/GRT	Edelstahl-sat.	€/GRT
PZ DIN re./li.	(82) / 32.84.4400	65,80	(82) / 32.84.4400FS	85,80	(82) / 32.77.4400	76,80	(82) / 32.77.4400FS	96,80
PZ-ZA DIN re./li.	(82) / 32.84.4410	89,80	(82) / 32.84.4410FS	109,80	(82) / 32.77.4410	100,80	(82) / 32.77.4410FS	120,80
Schutzbeschlag für Haustüren, Dr. / Dr., TS 67 - 72 mm, FS-Gr. TS 67-72 (TS 67-72) mm								
Ausführung	Edelstahl-sat.	€/GRT	Edelstahl-sat.	€/GRT	Edelstahl-sat.	€/GRT	Edelstahl-sat.	€/GRT
PZ DIN re./li.	(82) / 32.84.4420	69,80	(82) / 32.84.4420FS	89,80	(82) / 32.77.4420	80,80	(82) / 32.77.4420FS	100,80
PZ-ZA DIN re./li.	(82) / 32.84.4430	93,80	(82) / 32.84.4430FS	113,80	(82) / 32.77.4430	104,80	(82) / 32.77.4430FS	124,80



RONNY II-R TOP SPEED (32546710)
Innen-PZ-Halbgarnitur inkl. Außendrücker
Edelstahl-sat.

Prüfqualität ES-/ES1

Halbgarnituren für Haustüren, mit Metallunterkonstruktion (ohne Stift)

Ausführung	Artikelnummer	€/GRT
PZ DIN rechts	32.54.6710	55,00
PZ DIN links	32.54.6730	55,00

Halbgarnituren für Haustüren, ES1 (R+R) mit Metallunterkonstruktion (ohne Stift)

Ausführung	Artikelnummer	€/GRT
PZ DIN rechts	32.54.6720	62,00
PZ DIN links	32.54.6740	62,00

Halbgarnituren für Haustüren, Kugellager, mit Metallunterkonstruktion (ohne Stift)

Ausführung	Artikelnummer	€/GRT
PZ DIN rechts	32.57.6710	60,00
PZ DIN links	32.57.6730	60,00

Halbgarnituren für Haustüren, ES1 (R+R) Kugellager, mit Metallunterkonstruktion (ohne Stift)

Ausführung	Artikelnummer	€/GRT
PZ DIN rechts	32.57.6720	67,00
PZ DIN links	32.57.6740	67,00



GALINA II-R TOP SPEED (32540560)
Innen-PZ-Halbgarnitur inkl. Außendrücker
Edelstahl-sat.

Prüfqualität ES-/ES1

Halbgarnituren für Haustüren, mit Metallunterkonstruktion (ohne Stift)

Ausführung	Artikelnummer	€/GRT
PZ DIN rechts	32.54.0560	60,50
PZ DIN links	32.54.0580	60,50

Halbgarnituren für Haustüren, ES1 (R+R) mit Metallunterkonstruktion (ohne Stift)

Ausführung	Artikelnummer	€/GRT
PZ DIN rechts	32.54.0570	67,50
PZ DIN links	32.54.0590	67,50

Halbgarnituren für Haustüren, Kugellager, mit Metallunterkonstruktion (ohne Stift)

Ausführung	Artikelnummer	€/GRT
PZ DIN rechts	32.57.0560	65,50
PZ DIN links	32.57.0580	65,50

Halbgarnituren für Haustüren, ES1 (R+R) Kugellager, mit Metallunterkonstruktion (ohne Stift)

Ausführung	Artikelnummer	€/GRT
PZ DIN rechts	32.57.0570	72,50
PZ DIN links	32.57.0590	72,50



PAULA II-R TOP SPEED (32543660)
Innen-PZ-Halbgarnitur inkl. Außendrücker
Edelstahl-sat.

Prüfqualität ES-/ES1

Halbgarnituren für Haustüren, mit Metallunterkonstruktion (ohne Stift)

Ausführung	Artikelnummer	€/GRT
PZ DIN rechts	32.54.3660	55,00
PZ DIN links	32.54.3680	55,00

Halbgarnituren für Haustüren, ES1 (R+R) mit Metallunterkonstruktion (ohne Stift)

Ausführung	Artikelnummer	€/GRT
PZ DIN rechts	32.54.3670	62,00
PZ DIN links	32.54.3690	62,00

Halbgarnituren für Haustüren, Kugellager, mit Metallunterkonstruktion (ohne Stift)

Ausführung	Artikelnummer	€/GRT
PZ DIN rechts	32.57.3660	60,00
PZ DIN links	32.57.3680	60,00

Halbgarnituren für Haustüren, ES1 (R+R) Kugellager, mit Metallunterkonstruktion (ohne Stift)

Ausführung	Artikelnummer	€/GRT
PZ DIN rechts	32.57.3670	67,00
PZ DIN links	32.57.3690	67,00



PATRIK II-R TOP SPEED (32547760)
Innen-PZ-Halbgarnitur inkl. Außendrücker
Edelstahl-sat.

Prüfqualität ES-/ES1

Halbgarnituren für Haustüren, mit Metallunterkonstruktion (ohne Stift)

Ausführung	Artikelnummer	€/GRT
PZ DIN rechts	32.54.7760	57,00
PZ DIN links	32.54.7780	57,00

Halbgarnituren für Haustüren, ES1 (R+R) mit Metallunterkonstruktion (ohne Stift)

Ausführung	Artikelnummer	€/GRT
PZ DIN rechts	32.54.7770	64,00
PZ DIN links	32.54.7790	64,00

Halbgarnituren für Haustüren, Kugellager, mit Metallunterkonstruktion (ohne Stift)

Ausführung	Artikelnummer	€/GRT
PZ DIN rechts	32.57.7760	62,00
PZ DIN links	32.57.7780	62,00

Halbgarnituren für Haustüren, ES1 (R+R) Kugellager, mit Metallunterkonstruktion (ohne Stift)

Ausführung	Artikelnummer	€/GRT
PZ DIN rechts	32.57.7770	69,00
PZ DIN links	32.57.7790	69,00



MADRID-R TOP SPEED (32548370)
Innen-PZ-Halbgarnitur inkl. Außendrücker
Edelstahl-sat.

Prüfqualität ES-/ES1

Halbgarnituren für Haustüren, mit Metallunterkonstruktion (ohne Stift)

Ausführung	Artikelnummer	€/GRT
PZ DIN rechts	32.54.8370	70,80
PZ DIN links	32.54.8390	70,80

Halbgarnituren für Haustüren, ES1 (R+R) mit Metallunterkonstruktion (ohne Stift)

Ausführung	Artikelnummer	€/GRT
PZ DIN rechts	32.54.8380	77,80
PZ DIN links	32.54.8400	77,80

Halbgarnituren für Haustüren, Kugellager, mit Metallunterkonstruktion (ohne Stift)

Ausführung	Artikelnummer	€/GRT
PZ DIN rechts	32.57.8370	75,80
PZ DIN links	32.57.8390	75,80

Halbgarnituren für Haustüren, ES1 (R+R) Kugellager, mit Metallunterkonstruktion (ohne Stift)

Ausführung	Artikelnummer	€/GRT
PZ DIN rechts	32.57.8380	82,80
PZ DIN links	32.57.8400	82,80



SYBILLE-R TOP SPEED (32540150)
Innen-PZ-Halbgarnitur inkl. Außendrücker
Chrom/Edelstahl-sat.

Prüfqualität ES-/ES1

Halbgarnituren für Haustüren, mit Metallunterkonstruktion (ohne Stift)

Ausführung	Artikelnummer	€/GRT
PZ DIN rechts	32.54.0150	55,10
PZ DIN links	32.54.0170	55,10

Halbgarnituren für Haustüren, ES1 (R+R) mit Metallunterkonstruktion (ohne Stift)

Ausführung	Artikelnummer	€/GRT
PZ DIN rechts	32.54.0160	62,10
PZ DIN links	32.54.0180	62,10

Halbgarnituren für Haustüren, Kugellager, mit Metallunterkonstruktion (ohne Stift)

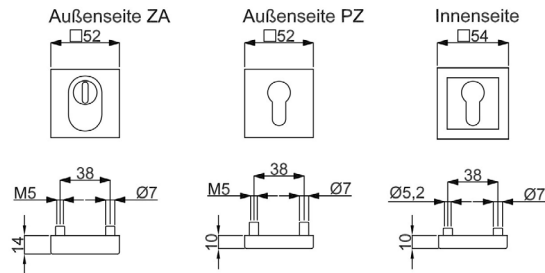
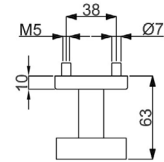
Ausführung	Artikelnummer	€/GRT
PZ DIN rechts	32.57.0150	60,10
PZ DIN links	32.57.0170	60,10

Halbgarnituren für Haustüren, ES1 (R+R) Kugellager, mit Metallunterkonstruktion (ohne Stift)

Ausführung	Artikelnummer	€/GRT
PZ DIN rechts	32.57.0160	67,10
PZ DIN links	32.57.0180	67,10

OLIVER SQUARE-R KOMBI/TOP SPEED (Serie 32859650)

Edelstahl-Außengarnitur, Griffplatte auf Sicherheitsrosette gerade fest oder gerade drehbar. DIN rechts und links verwendbar, Schrauben M5, von innen fest verschraubt. Bei Kernziehschutz (ZA) Ausführung Zylinderüberstand 10-17 mm. Kombinationsmöglichkeit: Geprüft nach DIN 18257 ES1/WB2, FS - AbZ erteilt, geeignet für Feuer- und Rauchschutztüren, EN 1634-2.



Symbolabbildung
Kombinieren Sie den
Schutzbeschlag mit einer
Innen-PZ-Halbgarnitur!



Modelle mit Stift WE 8 (8,5/8) mm, HT 10/8 (8,5/8) mm, FS 9/8 (8,5/8) mm

Prüfqualität	ES-	ES-/FS	ES1	ES1+FS				
Schutzbeschlag für Wohnungseingangstüren, mit Griffplatte auf Rosette fest, mittig, TS 37-42 mm, FS-Gr. TS 40-45 (TS 37-42) mm								
Ausführung	Edelstahl-sat.	€/GRT	Edelstahl-sat.	€/GRT	Edelstahl-sat.	€/GRT	Edelstahl-sat.	€/GRT
PZ Aussen	(82) / 32.85.9650	67,00	(82) / 32.85.9650FS	87,00	(82) / 32.77.9650	78,00	(82) / 32.77.9650FS	98,00
PZ mit ZA	(82) / 32.84.4440	91,00	(82) / 32.84.4440FS	111,00	(82) / 32.77.4440	102,00	(82) / 32.77.4440FS	122,00
Schutzbeschlag für Wohnungseingangstüren, mit Griffplatte auf Rosette drehbar, mittig, TS 37-42 mm, FS-Gr. TS 40-45 (TS 37-42) mm								
Ausführung	Edelstahl-sat.	€/GRT	Edelstahl-sat.	€/GRT	Edelstahl-sat.	€/GRT	Edelstahl-sat.	€/GRT
PZ Aussen	(82) / 32.85.9660	68,00	(82) / 32.85.9660FS	88,00	(82) / 32.77.9660	79,00	(82) / 32.77.9660FS	99,00
PZ mit ZA	(82) / 32.84.4480	92,00	(82) / 32.84.4480FS	112,00	(82) / 32.77.4480	103,00	(82) / 32.77.4480FS	123,00
Schutzbeschlag für Haustüren, mit Griffplatte auf Rosette fest, mittig, TS 67-72 mm, FS-Gr. TS 67-72 (TS 67-72) mm								
Ausführung	Edelstahl-sat.	€/GRT	Edelstahl-sat.	€/GRT	Edelstahl-sat.	€/GRT	Edelstahl-sat.	€/GRT
PZ Aussen	(82) / 32.85.9670	71,00	(82) / 32.85.9670FS	91,00	(82) / 32.77.9670	82,00	(82) / 32.77.9670FS	102,00
PZ mit ZA	(82) / 32.84.4450	95,00	(82) / 32.84.4450FS	115,00	(82) / 32.77.4450	106,00	(82) / 32.77.4450FS	126,00
Schutzbeschlag für Haustüren, mit Griffplatte auf Rosette drehbar, mittig, TS 67-72 mm, FS-Gr. TS 67-72 (TS 67-72) mm								
Ausführung	Edelstahl-sat.	€/GRT	Edelstahl-sat.	€/GRT	Edelstahl-sat.	€/GRT	Edelstahl-sat.	€/GRT
PZ Aussen	(82) / 32.85.9680	72,00	(82) / 32.85.9680FS	92,00	(82) / 32.77.9680	83,00	(82) / 32.77.9680FS	103,00
PZ mit ZA	(82) / 32.84.4490	96,00	(82) / 32.84.4490FS	116,00	(82) / 32.77.4490	107,00	(82) / 32.77.4490FS	127,00



RONNY SQUARE-R TOP SPEED (32560780)
Innen-PZ-Halbgehäuse, Edelstahl-sat.

Prüfqualität ES-/ES1

Halbgehäuse für Haustüren, mit Metallunterkonstruktion (ohne Stift)

Ausführung	Artikelnummer	€/GRT
PZ DIN rechts	32.56.0780	41,50
PZ DIN links	32.56.0790	41,50

Halbgehäuse für Haustüren, ES1 (R+R) mit Metallunterkonstruktion (ohne Stift)

Ausführung	Artikelnummer	€/GRT
PZ DIN rechts	32.56.0820	44,50
PZ DIN links	32.56.0830	44,50

Halbgehäuse für Haustüren, Kugellager, mit Metallunterkonstruktion (ohne Stift)

Ausführung	Artikelnummer	€/GRT
PZ DIN rechts	32.58.0780	46,50
PZ DIN links	32.58.0790	46,50

Halbgehäuse für Haustüren, ES1 (R+R) Kugellager, mit Metallunterkonstruktion (ohne Stift)

Ausführung	Artikelnummer	€/GRT
PZ DIN rechts	32.58.0820	49,50
PZ DIN links	32.58.0830	49,50



GALINA II SQUARE-R TOP SPEED (32561480)
Innen-PZ-Halbgehäuse, Edelstahl-sat.

Prüfqualität ES-/ES1

Halbgehäuse für Haustüren, mit Metallunterkonstruktion (ohne Stift)

Ausführung	Artikelnummer	€/GRT
PZ DIN rechts	32.56.1480	49,00
PZ DIN links	32.56.1490	49,00

Halbgehäuse für Haustüren, ES1 (R+R) mit Metallunterkonstruktion (ohne Stift)

Ausführung	Artikelnummer	€/GRT
PZ DIN rechts	32.56.1520	52,00
PZ DIN links	32.56.1530	52,00

Halbgehäuse für Haustüren, Kugellager, mit Metallunterkonstruktion (ohne Stift)

Ausführung	Artikelnummer	€/GRT
PZ DIN rechts	32.58.1480	54,00
PZ DIN links	32.58.1490	54,00

Halbgehäuse für Haustüren, ES1 (R+R) Kugellager, mit Metallunterkonstruktion (ohne Stift)

Ausführung	Artikelnummer	€/GRT
PZ DIN rechts	32.58.1520	57,00
PZ DIN links	32.58.1530	57,00



CINTRE SQUARE-R TOP SPEED (32561280)
Innen-PZ-Halbgehäuse, Edelstahl-sat.

Prüfqualität ES-/ES1

Halbgehäuse für Haustüren, mit Metallunterkonstruktion (ohne Stift)

Ausführung	Artikelnummer	€/GRT
PZ DIN rechts	32.56.1280	54,50
PZ DIN links	32.56.1290	54,50

Halbgehäuse für Haustüren, ES1 (R+R) mit Metallunterkonstruktion (ohne Stift)

Ausführung	Artikelnummer	€/GRT
PZ DIN rechts	32.56.1320	57,50
PZ DIN links	32.56.1330	57,50

Halbgehäuse für Haustüren, Kugellager, mit Metallunterkonstruktion (ohne Stift)

Ausführung	Artikelnummer	€/GRT
PZ DIN rechts	32.58.1280	59,50
PZ DIN links	32.58.1290	59,50

Halbgehäuse für Haustüren, ES1 (R+R) Kugellager, mit Metallunterkonstruktion (ohne Stift)

Ausführung	Artikelnummer	€/GRT
PZ DIN rechts	32.58.1320	62,50
PZ DIN links	32.58.1330	62,50



MALIBU SQUARE-R TOP SPEED (32561080)
Innen-PZ-Halbgehäuse, Edelstahl-sat.

Prüfqualität ES-/ES1

Halbgehäuse für Haustüren, mit Metallunterkonstruktion (ohne Stift)

Ausführung	Artikelnummer	€/GRT
PZ DIN rechts	32.56.1080	55,50
PZ DIN links	32.56.1090	55,50

Halbgehäuse für Haustüren, ES1 (R+R) mit Metallunterkonstruktion (ohne Stift)

Ausführung	Artikelnummer	€/GRT
PZ DIN rechts	32.56.1120	58,50
PZ DIN links	32.56.1130	58,50

Halbgehäuse für Haustüren, Kugellager, mit Metallunterkonstruktion (ohne Stift)

Ausführung	Artikelnummer	€/GRT
PZ DIN rechts	32.58.1080	60,50
PZ DIN links	32.58.1090	60,50

Halbgehäuse für Haustüren, ES1 (R+R) Kugellager, mit Metallunterkonstruktion (ohne Stift)

Ausführung	Artikelnummer	€/GRT
PZ DIN rechts	32.58.1120	63,50
PZ DIN links	32.58.1130	63,50



ALASKA SQUARE-R TOP SPEED (32560980)
Innen-PZ-Halbgehäuse, Edelstahl-sat.

Prüfqualität ES-/ES1

Halbgehäuse für Haustüren, mit Metallunterkonstruktion (ohne Stift)

Ausführung	Artikelnummer	€/GRT
PZ DIN rechts	32.56.0980	56,50
PZ DIN links	32.56.0990	56,50

Halbgehäuse für Haustüren, ES1 (R+R) mit Metallunterkonstruktion (ohne Stift)

Ausführung	Artikelnummer	€/GRT
PZ DIN rechts	32.56.0860	59,50
PZ DIN links	32.56.0870	59,50

Halbgehäuse für Haustüren, Kugellager, mit Metallunterkonstruktion (ohne Stift)

Ausführung	Artikelnummer	€/GRT
PZ DIN rechts	32.58.0980	61,50
PZ DIN links	32.58.0990	61,50

Halbgehäuse für Haustüren, ES1 (R+R) Kugellager, mit Metallunterkonstruktion (ohne Stift)

Ausführung	Artikelnummer	€/GRT
PZ DIN rechts	32.58.0860	64,50
PZ DIN links	32.58.0870	64,50



ROYAL SQUARE-R TOP SPEED (32560580)
Innen-PZ-Halbgehäuse, Chrom/Edelstahl-sat.

Prüfqualität ES-/ES1

Halbgehäuse für Haustüren, mit Metallunterkonstruktion (ohne Stift)

Ausführung	Artikelnummer	€/GRT
PZ DIN rechts	32.56.0580	47,50
PZ DIN links	32.56.0590	47,50

Halbgehäuse für Haustüren, ES1 (R+R) mit Metallunterkonstruktion (ohne Stift)

Ausführung	Artikelnummer	€/GRT
PZ DIN rechts	32.56.0620	50,50
PZ DIN links	32.56.0630	50,50

Halbgehäuse für Haustüren, Kugellager, mit Metallunterkonstruktion (ohne Stift)

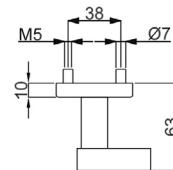
Ausführung	Artikelnummer	€/GRT
PZ DIN rechts	32.58.0580	52,50
PZ DIN links	32.58.0590	52,50

Halbgehäuse für Haustüren, ES1 (R+R) Kugellager, mit Metallunterkonstruktion (ohne Stift)

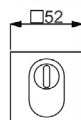
Ausführung	Artikelnummer	€/GRT
PZ DIN rechts	32.58.0620	55,50
PZ DIN links	32.58.0630	55,50

OSKAR SQUARE-R KOMBI/TOP SPEED (Serie 32844520)

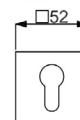
Edelstahl-Außengarnitur, Griffplatte auf Sicherheitsrosette versetzt, fest. DIN rechts und links verwendbar, Schrauben M5, von innen fest verschraubt. Bei Kernziehschutz (ZA) Ausführung Zylinderüberstand 10-17 mm. Kombinationsmöglichkeit: Geprüft nach DIN 18257 ES1/WB2, FS - AbZ erteilt, geeignet für Feuer- und Rauchschutztüren, EN 1634-2.



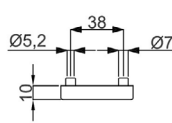
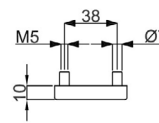
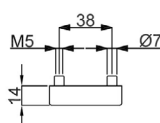
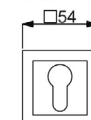
Außenseite ZA



Außenseite PZ



Innenseite



Symbolabbildung
Kombinieren Sie den
Schutzbeschlag mit einer
Innen-PZ-Halbgarnitur!



Modelle mit Stift WE 8 (8,5/8) mm, HT 10/8 (8,5/8) mm, FS 9/8 (8,5/8) mm

Prüfqualität	ES-		ES-/FS		ES1		ES1+FS	
Schutzbeschlag für Wohnungseingangstüren, mit Griffplatte auf Rosette fest, versetzt, TS 37-42 mm, FS-Grt. TS 40-45 (TS 37-42) mm								
Ausführung	Edelstahl-sat.	€/GRT	Edelstahl-sat.	€/GRT	Edelstahl-sat.	€/GRT	Edelstahl-sat.	€/GRT
PZ Aussen	(82) / 32.84.4520	67,00	(82) / 32.84.4520FS	87,00	(82) / 32.77.4520	78,00	(82) / 32.77.4520FS	98,00
PZ mit ZA	(82) / 32.84.4530	91,00	(82) / 32.84.4530FS	111,00	(82) / 32.77.4530	102,00	(82) / 32.77.4530FS	122,00
Schutzbeschlag für Haustüren, mit Griffplatte auf Rosette fest, versetzt, TS 67-72 mm, FS-Grt. TS 67-72 (TS 67-72) mm								
Ausführung	Edelstahl-sat.	€/GRT	Edelstahl-sat.	€/GRT	Edelstahl-sat.	€/GRT	Edelstahl-sat.	€/GRT
PZ Aussen	(82) / 32.84.4540	71,00	(82) / 32.84.4540FS	91,00	(82) / 32.77.4540	82,00	(82) / 32.77.4540FS	102,00
PZ mit ZA	(82) / 32.84.4550	95,00	(82) / 32.84.4550FS	115,00	(82) / 32.77.4550	106,00	(82) / 32.77.4550FS	126,00



RONNY SQUARE-R TOP SPEED (32560780)
Innen-PZ-Halbgarnitur, Edelstahl-sat.

Prüfqualität ES-/ES1

Halbgarnituren für Haustüren, mit Metallunterkonstruktion (ohne Stift)

Ausführung	Artikelnummer	€/GRT
PZ DIN rechts	32.56.0780	41,50
PZ DIN links	32.56.0790	41,50

Halbgarnituren für Haustüren, ES1 (R+R) mit Metallunterkonstruktion (ohne Stift)

Ausführung	Artikelnummer	€/GRT
PZ DIN rechts	32.56.0820	44,50
PZ DIN links	32.56.0830	44,50

Halbgarnituren für Haustüren, Kugellager, mit Metallunterkonstruktion (ohne Stift)

Ausführung	Artikelnummer	€/GRT
PZ DIN rechts	32.58.0780	46,50
PZ DIN links	32.58.0790	46,50

Halbgarnituren für Haustüren, ES1 (R+R) Kugellager, mit Metallunterkonstruktion (ohne Stift)

Ausführung	Artikelnummer	€/GRT
PZ DIN rechts	32.58.0820	49,50
PZ DIN links	32.58.0830	49,50



GALINA II SQUARE-R TOP SPEED (32561480)
Innen-PZ-Halbgarnitur, Edelstahl-sat.

Prüfqualität ES-/ES1

Halbgarnituren für Haustüren, mit Metallunterkonstruktion (ohne Stift)

Ausführung	Artikelnummer	€/GRT
PZ DIN rechts	32.56.1480	49,00
PZ DIN links	32.56.1490	49,00

Halbgarnituren für Haustüren, ES1 (R+R) mit Metallunterkonstruktion (ohne Stift)

Ausführung	Artikelnummer	€/GRT
PZ DIN rechts	32.56.1520	52,00
PZ DIN links	32.56.1530	52,00

Halbgarnituren für Haustüren, Kugellager, mit Metallunterkonstruktion (ohne Stift)

Ausführung	Artikelnummer	€/GRT
PZ DIN rechts	32.58.1480	54,00
PZ DIN links	32.58.1490	54,00

Halbgarnituren für Haustüren, ES1 (R+R) Kugellager, mit Metallunterkonstruktion (ohne Stift)

Ausführung	Artikelnummer	€/GRT
PZ DIN rechts	32.58.1520	57,00
PZ DIN links	32.58.1530	57,00



CINTRE SQUARE-R TOP SPEED (32561280)
Innen-PZ-Halbgarnitur, Edelstahl-sat.

Prüfqualität ES-/ES1

Halbgarnituren für Haustüren, mit Metallunterkonstruktion (ohne Stift)

Ausführung	Artikelnummer	€/GRT
PZ DIN rechts	32.56.1280	54,50
PZ DIN links	32.56.1290	54,50

Halbgarnituren für Haustüren, ES1 (R+R) mit Metallunterkonstruktion (ohne Stift)

Ausführung	Artikelnummer	€/GRT
PZ DIN rechts	32.56.1320	57,50
PZ DIN links	32.56.1330	57,50

Halbgarnituren für Haustüren, Kugellager, mit Metallunterkonstruktion (ohne Stift)

Ausführung	Artikelnummer	€/GRT
PZ DIN rechts	32.58.1280	59,50
PZ DIN links	32.58.1290	59,50

Halbgarnituren für Haustüren, ES1 (R+R) Kugellager, mit Metallunterkonstruktion (ohne Stift)

Ausführung	Artikelnummer	€/GRT
PZ DIN rechts	32.58.1320	62,50
PZ DIN links	32.58.1330	62,50



MALIBU SQUARE-R TOP SPEED (32561080)
Innen-PZ-Halbgarnitur, Edelstahl-sat.

Prüfqualität ES-/ES1

Halbgarnituren für Haustüren, mit Metallunterkonstruktion (ohne Stift)

Ausführung	Artikelnummer	€/GRT
PZ DIN rechts	32.56.1080	55,50
PZ DIN links	32.56.1090	55,50

Halbgarnituren für Haustüren, ES1 (R+R) mit Metallunterkonstruktion (ohne Stift)

Ausführung	Artikelnummer	€/GRT
PZ DIN rechts	32.56.1120	58,50
PZ DIN links	32.56.1130	58,50

Halbgarnituren für Haustüren, Kugellager, mit Metallunterkonstruktion (ohne Stift)

Ausführung	Artikelnummer	€/GRT
PZ DIN rechts	32.58.1080	60,50
PZ DIN links	32.58.1090	60,50

Halbgarnituren für Haustüren, ES1 (R+R) Kugellager, mit Metallunterkonstruktion (ohne Stift)

Ausführung	Artikelnummer	€/GRT
PZ DIN rechts	32.58.1120	63,50
PZ DIN links	32.58.1130	63,50



ALASKA SQUARE-R TOP SPEED (32560980)
Innen-PZ-Halbgarnitur, Edelstahl-sat.

Prüfqualität ES-/ES1

Halbgarnituren für Haustüren, mit Metallunterkonstruktion (ohne Stift)

Ausführung	Artikelnummer	€/GRT
PZ DIN rechts	32.56.0980	56,50
PZ DIN links	32.56.0990	56,50

Halbgarnituren für Haustüren, ES1 (R+R) mit Metallunterkonstruktion (ohne Stift)

Ausführung	Artikelnummer	€/GRT
PZ DIN rechts	32.56.0860	59,50
PZ DIN links	32.56.0870	59,50

Halbgarnituren für Haustüren, Kugellager, mit Metallunterkonstruktion (ohne Stift)

Ausführung	Artikelnummer	€/GRT
PZ DIN rechts	32.58.0980	61,50
PZ DIN links	32.58.0990	61,50

Halbgarnituren für Haustüren, ES1 (R+R) Kugellager, mit Metallunterkonstruktion (ohne Stift)

Ausführung	Artikelnummer	€/GRT
PZ DIN rechts	32.58.0860	64,50
PZ DIN links	32.58.0870	64,50



ROYAL SQUARE-R TOP SPEED (32560580)
Innen-PZ-Halbgarnitur, Chrom/Edelstahl-sat.

Prüfqualität ES-/ES1

Halbgarnituren für Haustüren, mit Metallunterkonstruktion (ohne Stift)

Ausführung	Artikelnummer	€/GRT
PZ DIN rechts	32.56.0580	47,50
PZ DIN links	32.56.0590	47,50

Halbgarnituren für Haustüren, ES1 (R+R) mit Metallunterkonstruktion (ohne Stift)

Ausführung	Artikelnummer	€/GRT
PZ DIN rechts	32.56.0620	50,50
PZ DIN links	32.56.0630	50,50

Halbgarnituren für Haustüren, Kugellager, mit Metallunterkonstruktion (ohne Stift)

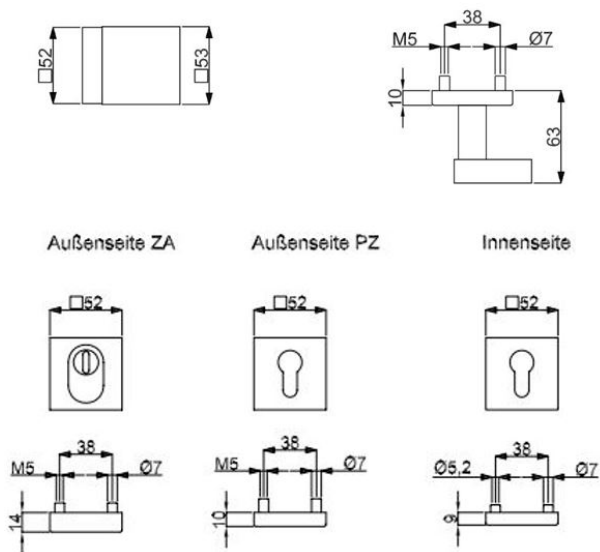
Ausführung	Artikelnummer	€/GRT
PZ DIN rechts	32.58.0580	52,50
PZ DIN links	32.58.0590	52,50

Halbgarnituren für Haustüren, ES1 (R+R) Kugellager, mit Metallunterkonstruktion (ohne Stift)

Ausführung	Artikelnummer	€/GRT
PZ DIN rechts	32.58.0620	55,50
PZ DIN links	32.58.0630	55,50

OSKAR QUADRO-R KOMBI/TOP SPEED (Serie 32844520)

Edelstahl-Außengarnitur, Griffplatte auf Sicherheitsrosette versetzt, fest. DIN rechts und links verwendbar, Schrauben M5, von innen fest verschraubt. Bei Kernziehschutz (ZA) Ausführung Zylinderüberstand 10-17 mm. Kombinationsmöglichkeit: Geprüft nach DIN 18257 ES1/WB2, FS - AbZ erteilt, geeignet für Feuer- und Rauchschutztüren, EN 1634-2.



Symbolabbildung
Kombinieren Sie den Schutzbeschlag mit einer Innen-PZ-Halbgarnitur!



Modelle mit Stift WE 8 (8,5/8) mm, HT 10/8 (8,5/8) mm, FS 9/8 (8,5/8) mm

Prüfqualität	ES-	ES-/FS	ES1	ES1+FS				
Schutzbeschlag für Wohnungseingangstüren, mit Griffplatte auf Rosette fest, versetzt, TS 37-42 mm, FS-Grt. TS 40-45 (TS 37-42) mm								
Ausführung	Edelstahl-sat.	€/GRT	Edelstahl-sat.	€/GRT	Edelstahl-sat.	€/GRT	Edelstahl-sat.	€/GRT
PZ Aussen	(82) / 32.84.4520	67,00	(82) / 32.84.4520FS	87,00	(82) / 32.77.4520	78,00	(82) / 32.77.4520FS	98,00
PZ mit ZA	(82) / 32.84.4530	91,00	(82) / 32.84.4530FS	111,00	(82) / 32.77.4530	102,00	(82) / 32.77.4530FS	122,00
Schutzbeschlag für Haustüren, mit Griffplatte auf Rosette fest, versetzt, TS 67-72 mm, FS-Grt. TS 67-72 (TS 67-72) mm								
Ausführung	Edelstahl-sat.	€/GRT	Edelstahl-sat.	€/GRT	Edelstahl-sat.	€/GRT	Edelstahl-sat.	€/GRT
PZ Aussen	(82) / 32.84.4540	71,00	(82) / 32.84.4540FS	91,00	(82) / 32.77.4540	82,00	(82) / 32.77.4540FS	102,00
PZ mit ZA	(82) / 32.84.4550	95,00	(82) / 32.84.4550FS	115,00	(82) / 32.77.4550	106,00	(82) / 32.77.4550FS	126,00



RONNY QUADRO II-R TOP SPEED (32492480)
Innen-PZ-Halbgarnitur, Edelstahl-sat.

Prüfqualität ES-/ES1

Halbgarnituren für Haustüren, mit Metallunterkonstruktion (ohne Stift)

Ausführung	Artikelnummer	€/GRT
PZ DIN rechts	32.49.2480	35,50
PZ DIN links	32.49.2490	35,50

Halbgarnituren für Haustüren, ES1 (R+R) mit Metallunterkonstruktion (ohne Stift)

Ausführung	Artikelnummer	€/GRT
PZ DIN rechts	32.49.5780	38,50
PZ DIN links	32.49.5790	38,50



GALINA QUADRO II-R TOP SPEED (32490880)
Innen-PZ-Halbgarnitur, Edelstahl-sat.

Prüfqualität ES-/ES1

Halbgarnituren für Haustüren, mit Metallunterkonstruktion (ohne Stift)

Ausführung	Artikelnummer	€/GRT
PZ DIN rechts	32.49.0880	43,00
PZ DIN links	32.49.0890	43,00

Halbgarnituren für Haustüren, ES1 (R+R) mit Metallunterkonstruktion (ohne Stift)

Ausführung	Artikelnummer	€/GRT
PZ DIN rechts	32.49.5760	46,00
PZ DIN links	32.49.5770	46,00



GALINA QUADRO III-R TOP SPEED (32491680)
Innen-PZ-Halbgarnitur, Edelstahl-sat.

Prüfqualität ES-/ES1

Halbgarnituren für Haustüren, mit Metallunterkonstruktion (ohne Stift)

Ausführung	Artikelnummer	€/GRT
PZ DIN rechts	32.49.1680	40,50
PZ DIN links	32.49.1690	40,50

Halbgarnituren für Haustüren, ES1 (R+R) mit Metallunterkonstruktion (ohne Stift)

Ausführung	Artikelnummer	€/GRT
PZ DIN rechts	32.49.5740	43,50
PZ DIN links	32.49.5750	43,50



SIRIUS QUADRO-R TOP SPEED (32494890)
Innen-PZ-Halbgarnitur, Edelstahl-sat.

Prüfqualität ES-/ES1

Halbgarnituren für Haustüren, mit Metallunterkonstruktion (ohne Stift)

Ausführung	Artikelnummer	€/GRT
PZ DIN rechts	32.49.4880	49,00
PZ DIN links	32.49.4890	49,00

Halbgarnituren für Haustüren, ES1 (R+R) mit Metallunterkonstruktion (ohne Stift)

Ausführung	Artikelnummer	€/GRT
PZ DIN rechts	32.49.5800	52,00
PZ DIN links	32.49.5810	52,00



KORSIKA QUADRO-R TOP SPEED (32490090)
Innen-PZ-Halbgarnitur, Edelstahl-sat.

Prüfqualität ES-/ES1

Halbgarnituren für Haustüren, mit Metallunterkonstruktion (ohne Stift)

Ausführung	Artikelnummer	€/GRT
PZ DIN rechts	32.49.0090	45,00
PZ DIN links	32.49.0100	45,00

Halbgarnituren für Haustüren, ES1 (R+R) mit Metallunterkonstruktion (ohne Stift)

Ausführung	Artikelnummer	€/GRT
PZ DIN rechts	32.49.5720	48,00
PZ DIN links	32.49.5730	48,00



MALIBU QUADRO-R TOP SPEED (32494080)
Innen-PZ-Halbgarnitur, Edelstahl-sat.

Prüfqualität ES-/ES1

Halbgarnituren für Haustüren, mit Metallunterkonstruktion (ohne Stift)

Ausführung	Artikelnummer	€/GRT
PZ DIN rechts	32.49.4080	49,50
PZ DIN links	32.49.4090	49,50

Halbgarnituren für Haustüren, ES1 (R+R) mit Metallunterkonstruktion (ohne Stift)

Ausführung	Artikelnummer	€/GRT
PZ DIN rechts	32.49.5700	52,50
PZ DIN links	32.49.5710	52,50



ALASKA QUADRO-R TOP SPEED (32493280)
Innen-PZ-Halbgarnitur, Edelstahl-sat.

Prüfqualität ES-/ES1

Halbgarnituren für Haustüren, mit Metallunterkonstruktion (ohne Stift)

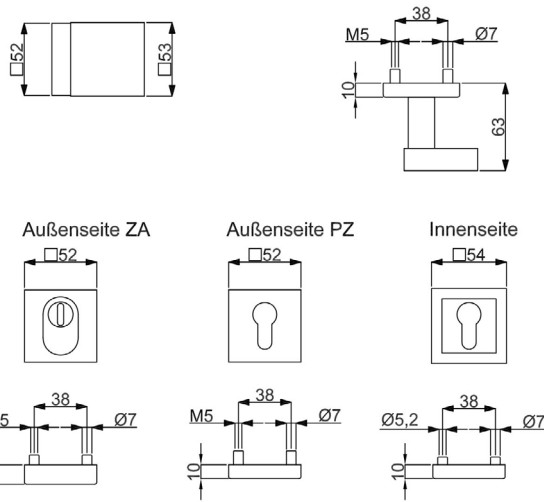
Ausführung	Artikelnummer	€/GRT
PZ DIN rechts	32.49.3280	50,50
PZ DIN links	32.49.3290	50,50

Halbgarnituren für Haustüren, ES1 (R+R) mit Metallunterkonstruktion (ohne Stift)

Ausführung	Artikelnummer	€/GRT
PZ DIN rechts	32.49.5680	53,50
PZ DIN links	32.49.5690	53,50

OSKAR QUADRO-R KOMBI/TOP SPEED (Serie 32770210)

Edelstahl - Pulverbeschichtete Außengarnitur, Griffplatte auf Sicherheitsrosette versetzt, fest. DIN rechts und links verwendbar, Schrauben M5, von innen fest verschraubt. Bei Kernziehschutz (ZA) Ausführung Zylinderüberstand 9-16 mm.
 Kombinationsmöglichkeit: Geprüft nach DIN 18257 ES1/WB2, FS - AbZ erteilt, geeignet für Feuer- und Rauchschutztüren, EN 1634-2.



Symbolabbildung
 Kombinieren Sie den
 Schutzbeschlag mit einer
 Innen-PZ-Halbgarnitur!



Modelle mit Stift WE 8 (8,5/8) mm, HT 10/8 (8,5/8) mm, FS 9/8 (8,5/8) mm

Prüfqualität	ES-	ES-/FS	ES1	ES1+FS
Schutzbeschlag für Wohnungseingangstüren, mit Griffplatte auf Rosette fest, versetzt, TS 37-42 mm, FS-Grt. TS 40-45 (TS 37-42) mm				
Ausführung	Schwarzstahl-Optik	Schwarzstahl-Optik	Schwarzstahl-Optik	Schwarzstahl-Optik
PZ Aussen	(82) / 32.77.0210	(82) / 32.77.0210FS	(82) / 32.77.0220	(82) / 32.77.0220FS
PZ, mit ZA	(82) / 32.77.0230	(82) / 32.77.0230FS	(82) / 32.77.0240	(82) / 32.77.0240FS
Schutzbeschlag für Haustüren, mit Griffplatte auf Rosette fest, versetzt, TS 67-72 mm, FS-Grt. TS 67-72 (TS 67-72) mm				
Ausführung	Schwarzstahl-Optik	Schwarzstahl-Optik	Schwarzstahl-Optik	Schwarzstahl-Optik
PZ Aussen	(82) / 32.77.0250	(82) / 32.77.0250FS	(82) / 32.77.0260	(82) / 32.77.0260FS
PZ, mit ZA	(82) / 32.77.0270	(82) / 32.77.0270FS	(82) / 32.77.0280	(82) / 32.77.0280FS



RONNY QUADRO II-R TOP SPEED (32492680)
Innen-PZ-Halbgarnitur, Schwarzstahl-Optik

Prüfqualität ES-/ES1

Halbgarnituren für Haustüren, mit Metallunterkonstruktion (ohne Stift)

Ausführung	Artikelnummer	€/GRT
PZ DIN rechts	32.49.2680	45,00
PZ DIN links	32.49.2690	45,00

Halbgarnituren für Haustüren, ES1, mit Metallunterkonstruktion (ohne Stift)

Ausführung	Artikelnummer	€/GRT
PZ DIN rechts	32.49.2700	48,00
PZ DIN links	32.49.2710	48,00



GALINA QUADRO II-R TOP SPEED (32491080)
Innen-PZ-Halbgarnitur, Schwarzstahl-Optik

Prüfqualität ES-/ES1

Halbgarnituren für Haustüren, mit Metallunterkonstruktion (ohne Stift)

Ausführung	Artikelnummer	€/GRT
PZ DIN rechts	32.49.1080	58,50
PZ DIN links	32.49.1090	58,50

Halbgarnituren für Haustüren, ES1, mit Metallunterkonstruktion (ohne Stift)

Ausführung	Artikelnummer	€/GRT
PZ DIN rechts	32.49.1100	61,50
PZ DIN links	32.49.1110	61,50



GALINA QUADRO III-R TOP SPEED (32491880)
Innen-PZ-Halbgarnitur, Schwarzstahl-Optik

Prüfqualität ES-/ES1

Halbgarnituren für Haustüren, mit Metallunterkonstruktion (ohne Stift)

Ausführung	Artikelnummer	€/GRT
PZ DIN rechts	32.49.1880	51,50
PZ DIN links	32.49.1890	51,50

Halbgarnituren für Haustüren, ES1, mit Metallunterkonstruktion (ohne Stift)

Ausführung	Artikelnummer	€/GRT
PZ DIN rechts	32.49.1900	54,50
PZ DIN links	32.49.1910	54,50



KORSIKA QUADRO-R TOP SPEED (32490280)
Innen-PZ-Halbgarnitur, Schwarzstahl-Optik

Prüfqualität ES-/ES1

Halbgarnituren für Haustüren, mit Metallunterkonstruktion (ohne Stift)

Ausführung	Artikelnummer	€/GRT
PZ DIN rechts	32.49.0280	52,50
PZ DIN links	32.49.0290	52,50

Halbgarnituren für Haustüren, ES1, mit Metallunterkonstruktion (ohne Stift)

Ausführung	Artikelnummer	€/GRT
PZ DIN rechts	32.49.0300	55,50
PZ DIN links	32.49.0310	55,50



MALIBU QUADRO-R TOP SPEED (32494280)
Innen-PZ-Halbgarnitur, Schwarzstahl-Optik

Prüfqualität ES-/ES1

Halbgarnituren für Haustüren, mit Metallunterkonstruktion (ohne Stift)

Ausführung	Artikelnummer	€/GRT
PZ DIN rechts	32.49.4280	52,50
PZ DIN links	32.49.4290	52,50

Halbgarnituren für Haustüren, ES1, mit Metallunterkonstruktion (ohne Stift)

Ausführung	Artikelnummer	€/GRT
PZ DIN rechts	32.49.4300	55,50
PZ DIN links	32.49.4310	55,50



ALASKA QUADRO-R TOP SPEED (32493480)
Innen-PZ-Halbgarnitur, Schwarzstahl-Optik

Prüfqualität ES-/ES1

Halbgarnituren für Haustüren, mit Metallunterkonstruktion (ohne Stift)

Ausführung	Artikelnummer	€/GRT
PZ DIN rechts	32.49.3480	66,50
PZ DIN links	32.49.3490	66,50

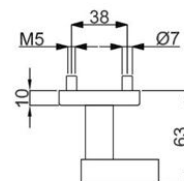
Halbgarnituren für Haustüren, ES1, mit Metallunterkonstruktion (ohne Stift)

Ausführung	Artikelnummer	€/GRT
PZ DIN rechts	32.49.3500	69,50
PZ DIN links	32.49.3510	69,50

OSKAR QUADRO-R KOMBI/TOP SPEED (Serie 32770300)

Edelstahl - Pulverbeschichtete Außengarnitur, Griffplatte auf Sicherheitsrosette versetzt, fest. DIN rechts und links verwendbar, Schrauben M5, von innen fest verschraubt. Bei Kernziehschutz (ZA) Ausführung Zylinderüberstand 9-16 mm.

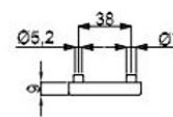
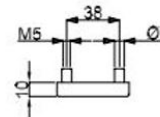
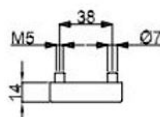
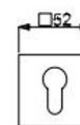
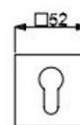
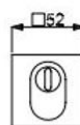
Kombinationsmöglichkeit: Geprüft nach DIN 18257 ES1/WB2, FS - AbZ erteilt, geeignet für Feuer- und Rauchschutztüren, EN 1634-2.



Außenseite ZA

Außenseite PZ

Innenseite



Symbolabbildung
Kombinieren Sie den
Schutzbeschlag mit einer
Innen-PZ-Halbgarnitur!



Modelle mit Stift WE 8 (8,5/8) mm, HT 10/8 (8,5/8) mm, FS 9/8 (8,5/8) mm

Prüfqualität	ES-	ES-/FS	ES1	ES1+FS
Schutzbeschlag für Wohnungseingangstüren, mit Griffplatte auf Rosette fest, versetzt, TS 37-42 mm, FS-Grt. TS 40-45 (TS 37-42) mm				
Ausführung	Schwarz matt	Schwarz matt	Schwarz matt	Schwarz matt
PZ Aussen	(82) / 32.77.0300	(82) / 32.77.0300FS	(82) / 32.77.0310	(82) / 32.77.0310FS
PZ, mit ZA	(82) / 32.77.0320	(82) / 32.77.0320FS	(82) / 32.77.0330	(82) / 32.77.0330FS
Schutzbeschlag für Haustüren, mit Griffplatte auf Rosette fest, versetzt, TS 67-72 mm, FS-Grt. TS 67-72 (TS 67-72) mm				
Ausführung	Schwarz matt	Schwarz matt	Schwarz matt	Schwarz matt
PZ Aussen	(82) / 32.77.0350	(82) / 32.77.0350FS	(82) / 32.77.0360	(82) / 32.77.0360FS
PZ, mit ZA	(82) / 32.77.0370	(82) / 32.77.0370FS	(82) / 32.77.0380	(82) / 32.77.0380FS
	€/GRT	€/GRT	€/GRT	€/GRT
	120,00	140,00	131,00	151,00
	144,00	164,00	155,00	175,00
	124,00	144,00	135,00	155,00
	148,00	168,00	159,00	179,00



RONNY QUADRO II-R TOP SPEED (32493080)
Innen-PZ-Halbgarnitur, Schwarz matt

Prüfqualität ES-/ES1

Halbgarnituren für Haustüren, mit Metallunterkonstruktion (ohne Stift)

Ausführung	Artikelnummer	€/GRT
PZ DIN rechts	32.49.3080	43,00
PZ DIN links	32.49.3090	43,00

Halbgarnituren für Haustüren, ES1, mit Metallunterkonstruktion (ohne Stift)

Ausführung	Artikelnummer	€/GRT
PZ DIN rechts	32.49.3100	46,00
PZ DIN links	32.49.3110	46,00



GALINA QUADRO II-R TOP SPEED (32491480)
Innen-PZ-Halbgarnitur, Schwarz matt

Prüfqualität ES-/ES1

Halbgarnituren für Haustüren, mit Metallunterkonstruktion (ohne Stift)

Ausführung	Artikelnummer	€/GRT
PZ DIN rechts	32.49.1480	56,50
PZ DIN links	32.49.1490	56,50

Halbgarnituren für Haustüren, ES1, mit Metallunterkonstruktion (ohne Stift)

Ausführung	Artikelnummer	€/GRT
PZ DIN rechts	32.49.1500	59,50
PZ DIN links	32.49.1510	59,50



GALINA QUADRO III-R TOP SPEED (32492280)
Innen-PZ-Halbgarnitur, Schwarz matt

Prüfqualität ES-/ES1

Halbgarnituren für Haustüren, mit Metallunterkonstruktion (ohne Stift)

Ausführung	Artikelnummer	€/GRT
PZ DIN rechts	32.49.2280	49,50
PZ DIN links	32.49.2290	49,50

Halbgarnituren für Haustüren, ES1, mit Metallunterkonstruktion (ohne Stift)

Ausführung	Artikelnummer	€/GRT
PZ DIN rechts	32.49.2300	52,50
PZ DIN links	32.49.2310	52,50



SIRIUS QUADRO-R TOP SPEED (32495280)
Innen-PZ-Halbgarnitur, Schwarz matt

Prüfqualität ES-/ES1

Halbgarnituren für Haustüren, mit Metallunterkonstruktion (ohne Stift)

Ausführung	Artikelnummer	€/GRT
PZ DIN rechts	32.49.5280	63,00
PZ DIN links	32.49.5290	63,00

Halbgarnituren für Haustüren, ES1, mit Metallunterkonstruktion (ohne Stift)

Ausführung	Artikelnummer	€/GRT
PZ DIN rechts	32.49.5300	66,00
PZ DIN links	32.49.5310	66,00



KORSIKA QUADRO-R TOP SPEED (32490680)
Innen-PZ-Halbgarnitur, Schwarz matt

Prüfqualität ES-/ES1

Halbgarnituren für Haustüren, mit Metallunterkonstruktion (ohne Stift)

Ausführung	Artikelnummer	€/GRT
PZ DIN rechts	32.49.0680	51,50
PZ DIN links	32.49.0690	51,50

Halbgarnituren für Haustüren, ES1, mit Metallunterkonstruktion (ohne Stift)

Ausführung	Artikelnummer	€/GRT
PZ DIN rechts	32.49.0700	54,50
PZ DIN links	32.49.0710	54,50



MALIBU QUADRO-R TOP SPEED (32494680)
Innen-PZ-Halbgarnitur, Schwarz matt

Prüfqualität ES-/ES1

Halbgarnituren für Haustüren, mit Metallunterkonstruktion (ohne Stift)

Ausführung	Artikelnummer	€/GRT
PZ DIN rechts	32.49.4680	50,50
PZ DIN links	32.49.4690	50,50

Halbgarnituren für Haustüren, ES1, mit Metallunterkonstruktion (ohne Stift)

Ausführung	Artikelnummer	€/GRT
PZ DIN rechts	32.49.4700	53,50
PZ DIN links	32.49.4710	53,50



ALASKA QUADRO-R TOP SPEED (32493880)
Innen-PZ-Halbgarnitur, Schwarz matt

Prüfqualität ES-/ES1

Halbgarnituren für Haustüren, mit Metallunterkonstruktion (ohne Stift)

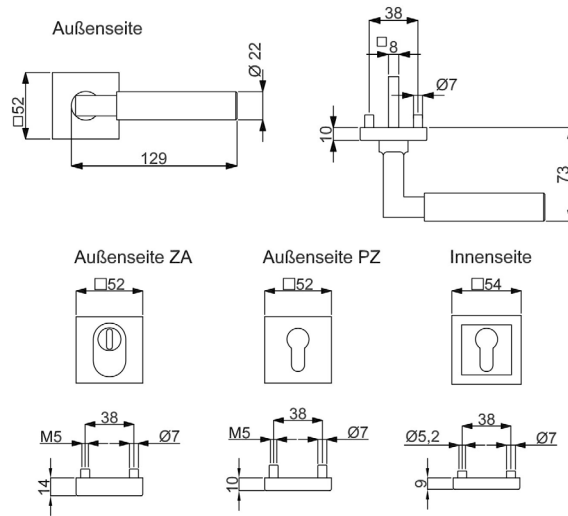
Ausführung	Artikelnummer	€/GRT
PZ DIN rechts	32.49.3880	64,50
PZ DIN links	32.49.3890	64,50

Halbgarnituren für Haustüren, ES1, mit Metallunterkonstruktion (ohne Stift)

Ausführung	Artikelnummer	€/GRT
PZ DIN rechts	32.49.3900	67,50
PZ DIN links	32.49.3910	67,50

DAVID SQUARE-R KOMBI/TOP SPEED (Serie 32859780)

Edelstahl-Außengarnitur. Ohne Außendrücker. DIN rechts und links verwendbar, Schrauben M5, von innen fest verschraubt.
 Bei Kernziehschutz (ZA) Ausführung Zylinderüberstand 10-17 mm.
 Kombinationsmöglichkeit: Geprüft nach DIN 18257 ES1/WB2, FS - AbZ erteilt, geeignet für Feuer- und Rauchschutztüren,
 EN 1634-2.



Symbolabbildung
 Kombinieren Sie den
 Schutzbeschlag mit einer
 Innen-PZ-Halbgarnitur
 inklusive Außendrücker!



Modelle mit Stift WE 8 (8,5/8) mm, HT 10/8 (8,5/8) mm, FS 9/8 (8,5/8) mm

Prüfqualität	ES-		ES-/FS		ES1		ES1+FS	
Schutzbeschlag für Wohnungseingangstüren, Dr. / Dr., TS 37-42 mm, FS-Gr. TS 40-45 (TS 37-42) mm								
Ausführung	Edelstahl-sat.	€/GRT	Edelstahl-sat.	€/GRT	Edelstahl-sat.	€/GRT	Edelstahl-sat.	€/GRT
PZ Aussen	(82) / 32.85.9780	67,00	(82) / 32.85.9780FS	87,00	(82) / 32.77.9780	78,00	(82) / 32.77.9780FS	98,00
PZ mit ZA	(82) / 32.84.4580	91,00	(82) / 32.84.4580FS	111,00	(82) / 32.77.4580	102,00	(82) / 32.77.4580FS	122,00
Schutzbeschlag für Haustüren, Dr. / Dr., TS 67 - 72 mm, FS-Gr. TS 67-72 (TS 67-72) mm								
Ausführung	Edelstahl-sat.	€/GRT	Edelstahl-sat.	€/GRT	Edelstahl-sat.	€/GRT	Edelstahl-sat.	€/GRT
PZ Aussen	(82) / 32.85.9790	71,00	(82) / 32.85.9790FS	91,00	(82) / 32.77.9790	82,00	(82) / 32.77.9790FS	102,00
PZ mit ZA	(82) / 32.84.4590	95,00	(82) / 32.84.4590FS	115,00	(82) / 32.77.4590	106,00	(82) / 32.77.4590FS	126,00



RONNY SQUARE-R TOP SPEED (32561750)
Innen-PZ-Halbgarnitur inkl. Außendrücker
Edelstahl-sat.

Prüfqualität ES-/ES1

Halbgarnituren für Haustüren, mit Metallunterkonstruktion (ohne Stift)

Ausführung	Artikelnummer	€/GRT
PZ DIN rechts	32.56.1750	58,00
PZ DIN links	32.56.1770	58,00

Halbgarnituren für Haustüren, ES1 (R+R) mit Metallunterkonstruktion (ohne Stift)

Ausführung	Artikelnummer	€/GRT
PZ DIN rechts	32.56.1760	65,00
PZ DIN links	32.56.1780	65,00

Halbgarnituren für Haustüren, Kugellager, mit Metallunterkonstruktion (ohne Stift)

Ausführung	Artikelnummer	€/GRT
PZ DIN rechts	32.58.1750	63,00
PZ DIN links	32.58.1770	63,00

Halbgarnituren für Haustüren, ES1 (R+R) Kugellager, mit Metallunterkonstruktion (ohne Stift)

Ausführung	Artikelnummer	€/GRT
PZ DIN rechts	32.58.1760	70,00
PZ DIN links	32.58.1780	70,00



GALINA II SQUARE-R TOP SPEED (32561540)
Innen-PZ-Halbgarnitur inkl. Außendrücker
Edelstahl-sat.

Prüfqualität ES-/ES1

Halbgarnituren für Haustüren, mit Metallunterkonstruktion (ohne Stift)

Ausführung	Artikelnummer	€/GRT
PZ DIN rechts	32.56.1540	64,50
PZ DIN links	32.56.1560	64,50

Halbgarnituren für Haustüren, ES1 (R+R) mit Metallunterkonstruktion (ohne Stift)

Ausführung	Artikelnummer	€/GRT
PZ DIN rechts	32.56.1550	71,50
PZ DIN links	32.56.1570	71,50

Halbgarnituren für Haustüren, Kugellager, mit Metallunterkonstruktion (ohne Stift)

Ausführung	Artikelnummer	€/GRT
PZ DIN rechts	32.58.1540	69,50
PZ DIN links	32.58.1560	69,50

Halbgarnituren für Haustüren, ES1 (R+R) Kugellager, mit Metallunterkonstruktion (ohne Stift)

Ausführung	Artikelnummer	€/GRT
PZ DIN rechts	32.58.1550	76,50
PZ DIN links	32.58.1570	76,50



CINTRE SQUARE-R TOP SPEED (32561940)
Innen-PZ-Halbgarnitur inkl. Außendrücker
Edelstahl-sat.

Prüfqualität ES-/ES1

Halbgarnituren für Haustüren, mit Metallunterkonstruktion (ohne Stift)

Ausführung	Artikelnummer	€/GRT
PZ DIN rechts	32.56.1940	69,00
PZ DIN links	32.56.1960	69,00

Halbgarnituren für Haustüren, ES1 (R+R) mit Metallunterkonstruktion (ohne Stift)

Ausführung	Artikelnummer	€/GRT
PZ DIN rechts	32.56.1950	76,00
PZ DIN links	32.56.1970	76,00

Halbgarnituren für Haustüren, Kugellager, mit Metallunterkonstruktion (ohne Stift)

Ausführung	Artikelnummer	€/GRT
PZ DIN rechts	32.58.1940	74,00
PZ DIN links	32.58.1960	74,00

Halbgarnituren für Haustüren, ES1 (R+R) Kugellager, mit Metallunterkonstruktion (ohne Stift)

Ausführung	Artikelnummer	€/GRT
PZ DIN rechts	32.58.1950	81,00
PZ DIN links	32.58.1970	81,00



MALIBU SQUARE-R TOP SPEED (32561140)
Innen-PZ-Halbgarnitur inkl. Außendrücker
Edelstahl-sat.

Prüfqualität ES-/ES1

Halbgarnituren für Haustüren, mit Metallunterkonstruktion (ohne Stift)

Ausführung	Artikelnummer	€/GRT
PZ DIN rechts	32.56.1140	69,50
PZ DIN links	32.56.1160	69,50

Halbgarnituren für Haustüren, ES1 (R+R) mit Metallunterkonstruktion (ohne Stift)

Ausführung	Artikelnummer	€/GRT
PZ DIN rechts	32.56.1150	76,50
PZ DIN links	32.56.1170	76,50

Halbgarnituren für Haustüren, Kugellager, mit Metallunterkonstruktion (ohne Stift)

Ausführung	Artikelnummer	€/GRT
PZ DIN rechts	32.58.1140	74,50
PZ DIN links	32.58.1160	74,50

Halbgarnituren für Haustüren, ES1 (R+R) Kugellager, mit Metallunterkonstruktion (ohne Stift)

Ausführung	Artikelnummer	€/GRT
PZ DIN rechts	32.58.1150	81,50
PZ DIN links	32.58.1170	81,50



ALASKA SQUARE-R TOP SPEED (32560160)
Innen-PZ-Halbgarnitur inkl. Außendrücker
Edelstahl-sat.

Prüfqualität ES-/ES1

Halbgarnituren für Haustüren, mit Metallunterkonstruktion (ohne Stift)

Ausführung	Artikelnummer	€/GRT
PZ DIN rechts	32.56.0160	85,00
PZ DIN links	32.56.0180	85,00

Halbgarnituren für Haustüren, ES1 (R+R) mit Metallunterkonstruktion (ohne Stift)

Ausführung	Artikelnummer	€/GRT
PZ DIN rechts	32.56.0170	92,00
PZ DIN links	32.56.0190	92,00

Halbgarnituren für Haustüren, Kugellager, mit Metallunterkonstruktion (ohne Stift)

Ausführung	Artikelnummer	€/GRT
PZ DIN rechts	32.58.0160	90,00
PZ DIN links	32.58.0180	90,00

Halbgarnituren für Haustüren, ES1 (R+R) Kugellager, mit Metallunterkonstruktion (ohne Stift)

Ausführung	Artikelnummer	€/GRT
PZ DIN rechts	32.58.0170	97,00
PZ DIN links	32.58.0190	97,00



ROYAL SQUARE-R TOP SPEED (32560640)
Innen-PZ-Halbgarnitur inkl. Außendrücker
Chrom/Edelstahl-sat.

Prüfqualität ES-/ES1

Halbgarnituren für Haustüren, mit Metallunterkonstruktion (ohne Stift)

Ausführung	Artikelnummer	€/GRT
PZ DIN rechts	32.56.0640	69,50
PZ DIN links	32.56.0660	69,50

Halbgarnituren für Haustüren, ES1 (R+R) mit Metallunterkonstruktion (ohne Stift)

Ausführung	Artikelnummer	€/GRT
PZ DIN rechts	32.56.0650	76,50
PZ DIN links	32.56.0670	76,50

Halbgarnituren für Haustüren, Kugellager, mit Metallunterkonstruktion (ohne Stift)

Ausführung	Artikelnummer	€/GRT
PZ DIN rechts	32.58.0640	74,50
PZ DIN links	32.58.0660	74,50

Halbgarnituren für Haustüren, ES1 (R+R) Kugellager, mit Metallunterkonstruktion (ohne Stift)

Ausführung	Artikelnummer	€/GRT
PZ DIN rechts	32.58.0650	81,50
PZ DIN links	32.58.0670	81,50



ALASKA-R TOP SPEED (32547870)
Innen-PZ-Halbgarnitur, Edelstahl-sat.

Prüfqualität ES1

Halbgarnituren für Haustüren, ES1 (LS-R) mit Metallunterkonstruktion (ohne Stift)

Ausführung	Artikelnummer	€/GRT
PZ DIN rechts	32.60.0290	54,50
PZ DIN links	32.60.0300	54,50

Halbgarnituren für Haustüren, ES1 (R+R) mit Metallunterkonstruktion (ohne Stift)

Ausführung	Artikelnummer	€/GRT
PZ DIN rechts	32.54.7910	50,50
PZ DIN links	32.54.7920	50,50

Halbgarnituren für Haustüren, Kugellager, ES1 (LS-R), mit Metallunterkonstruktion (ohne Stift)

Ausführung	Artikelnummer	€/GRT
PZ DIN rechts	32.61.0370	59,50
PZ DIN links	32.61.0380	59,50

Halbgarnituren für Haustüren, Kugellager, ES1 (R+R), mit Metallunterkonstruktion (ohne Stift)

Ausführung	Artikelnummer	€/GRT
PZ DIN rechts	32.57.8070	55,50
PZ DIN links	32.57.8080	55,50



ZOE-R TOP SPEED (32560420)
Innen-PZ-Halbgarnitur, Edelstahl-sat.

Prüfqualität ES1

Halbgarnituren für Haustüren, ES1 (LS-R) mit Metallunterkonstruktion (ohne Stift)

Ausführung	Artikelnummer	€/GRT
PZ DIN rechts	32.60.0370	55,00
PZ DIN links	32.60.0380	55,00

Halbgarnituren für Haustüren, ES1 (R+R) mit Metallunterkonstruktion (ohne Stift)

Ausführung	Artikelnummer	€/GRT
PZ DIN rechts	32.56.0470	51,00
PZ DIN links	32.56.0480	51,00

Halbgarnituren für Haustüren, Kugellager, ES1 (LS-R), mit Metallunterkonstruktion (ohne Stift)

Ausführung	Artikelnummer	€/GRT
PZ DIN rechts	32.61.0570	60,00
PZ DIN links	32.61.0580	60,00

Halbgarnituren für Haustüren, Kugellager, ES1 (R+R), mit Metallunterkonstruktion (ohne Stift)

Ausführung	Artikelnummer	€/GRT
PZ DIN rechts	32.58.0470	56,00
PZ DIN links	32.58.0480	56,00



ERIKA-R TOP SPEED (32560270)
Innen-PZ-Halbgarnitur, Edelstahl-sat.

Prüfqualität ES1

Halbgarnituren für Haustüren, ES1 (LS-R) mit Metallunterkonstruktion (ohne Stift)

Ausführung	Artikelnummer	€/GRT
PZ DIN rechts	32.60.0350	48,50
PZ DIN links	32.60.0360	48,50

Halbgarnituren für Haustüren, ES1 (R+R) mit Metallunterkonstruktion (ohne Stift)

Ausführung	Artikelnummer	€/GRT
PZ DIN rechts	32.56.0320	44,50
PZ DIN links	32.56.0330	44,50

Halbgarnituren für Haustüren, Kugellager, ES1 (LS-R), mit Metallunterkonstruktion (ohne Stift)

Ausführung	Artikelnummer	€/GRT
PZ DIN rechts	32.61.0550	53,50
PZ DIN links	32.61.0560	53,50

Halbgarnituren für Haustüren, Kugellager, ES1 (R+R), mit Metallunterkonstruktion (ohne Stift)

Ausführung	Artikelnummer	€/GRT
PZ DIN rechts	32.58.0320	49,50
PZ DIN links	32.58.0330	49,50



ELENA-R TOP SPEED (32540470)
Innen-PZ-Halbgarnitur, Chrom/Edelstahl-sat.

Prüfqualität ES1

Halbgarnituren für Haustüren, ES1 (LS-R) mit Metallunterkonstruktion (ohne Stift)

Ausführung	Artikelnummer	€/GRT
PZ DIN rechts	32.60.0050	49,00
PZ DIN links	32.60.0060	49,00

Halbgarnituren für Haustüren, ES1 (R+R) mit Metallunterkonstruktion (ohne Stift)

Ausführung	Artikelnummer	€/GRT
PZ DIN rechts	32.54.0520	45,00
PZ DIN links	32.54.0530	45,00

Halbgarnituren für Haustüren, Kugellager, ES1 (LS-R), mit Metallunterkonstruktion (ohne Stift)

Ausführung	Artikelnummer	€/GRT
PZ DIN rechts	32.61.0070	54,00
PZ DIN links	32.61.0080	54,00

Halbgarnituren für Haustüren, Kugellager, ES1 (R+R), mit Metallunterkonstruktion (ohne Stift)

Ausführung	Artikelnummer	€/GRT
PZ DIN rechts	32.57.0520	50,00
PZ DIN links	32.57.0530	50,00



ROYAL-R TOP SPEED (32540270)
Innen-PZ-Halbgarnitur, Chrom/Edelstahl-sat.

Prüfqualität ES1

Halbgarnituren für Haustüren, ES1 (LS-R) mit Metallunterkonstruktion (ohne Stift)

Ausführung	Artikelnummer	€/GRT
PZ DIN rechts	32.60.0030	46,50
PZ DIN links	32.60.0040	46,50

Halbgarnituren für Haustüren, ES1 (R+R) mit Metallunterkonstruktion (ohne Stift)

Ausführung	Artikelnummer	€/GRT
PZ DIN rechts	32.54.0320	42,50
PZ DIN links	32.54.0330	42,50

Halbgarnituren für Haustüren, Kugellager, ES1 (LS-R), mit Metallunterkonstruktion (ohne Stift)

Ausführung	Artikelnummer	€/GRT
PZ DIN rechts	32.61.0050	51,50
PZ DIN links	32.61.0060	51,50

Halbgarnituren für Haustüren, Kugellager, ES1 (R+R), mit Metallunterkonstruktion (ohne Stift)

Ausführung	Artikelnummer	€/GRT
PZ DIN rechts	32.57.0320	47,50
PZ DIN links	32.57.0330	47,50



LIGNES-R TOP SPEED (32541870)
Innen-PZ-Halbgarnitur, Chrom/Edelstahl-sat.

Prüfqualität ES1

Halbgarnituren für Haustüren, ES1 (LS-R) mit Metallunterkonstruktion (ohne Stift)

Ausführung	Artikelnummer	€/GRT
PZ DIN rechts	32.60.0110	58,50
PZ DIN links	32.60.0120	58,50

Halbgarnituren für Haustüren, ES1 (R+R) mit Metallunterkonstruktion (ohne Stift)

Ausführung	Artikelnummer	€/GRT
PZ DIN rechts	32.54.1920	54,50
PZ DIN links	32.54.1930	54,50

Halbgarnituren für Haustüren, Kugellager, ES1 (LS-R), mit Metallunterkonstruktion (ohne Stift)

Ausführung	Artikelnummer	€/GRT
PZ DIN rechts	32.61.0150	63,50
PZ DIN links	32.61.0160	63,50

Halbgarnituren für Haustüren, Kugellager, ES1 (R+R), mit Metallunterkonstruktion (ohne Stift)

Ausführung	Artikelnummer	€/GRT
PZ DIN rechts	32.57.1920	59,50
PZ DIN links	32.57.1930	59,50



HANNA-R TOP SPEED (32544070)
Innen-PZ-Halbgarnitur, Edelstahl-sat.

Prüfqualität ES1

Halbgarnituren für Haustüren, ES1 (LS-R) mit Metallunterkonstruktion (ohne Stift)

Ausführung	Artikelnummer	€/GRT
PZ DIN rechts	32.60.0210	57,70
PZ DIN links	32.60.0220	57,70

Halbgarnituren für Haustüren, ES1 (R+R) mit Metallunterkonstruktion (ohne Stift)

Ausführung	Artikelnummer	€/GRT
PZ DIN rechts	32.54.4130	53,70
PZ DIN links	32.54.4140	53,70

Halbgarnituren für Haustüren, Kugellager, ES1 (LS-R), mit Metallunterkonstruktion (ohne Stift)

Ausführung	Artikelnummer	€/GRT
PZ DIN rechts	32.61.0270	62,70
PZ DIN links	32.61.0280	62,70

Halbgarnituren für Haustüren, Kugellager, ES1 (R+R), mit Metallunterkonstruktion (ohne Stift)

Ausführung	Artikelnummer	€/GRT
PZ DIN rechts	32.57.4130	58,70
PZ DIN links	32.57.4140	58,70



JILL-R TOP SPEED (32541670)
Innen-PZ-Halbgarnitur, Edelstahl-sat.

Prüfqualität ES1

Halbgarnituren für Haustüren, ES1 (LS-R) mit Metallunterkonstruktion (ohne Stift)

Ausführung	Artikelnummer	€/GRT
PZ DIN rechts	32.60.0090	43,00
PZ DIN links	32.60.0100	43,00

Halbgarnituren für Haustüren, ES1 (R+R) mit Metallunterkonstruktion (ohne Stift)

Ausführung	Artikelnummer	€/GRT
PZ DIN rechts	32.54.1720	39,00
PZ DIN links	32.54.1730	39,00

Halbgarnituren für Haustüren, Kugellager, ES1 (LS-R), mit Metallunterkonstruktion (ohne Stift)

Ausführung	Artikelnummer	€/GRT
PZ DIN rechts	32.61.0130	48,00
PZ DIN links	32.61.0140	48,00

Halbgarnituren für Haustüren, Kugellager, ES1 (R+R), mit Metallunterkonstruktion (ohne Stift)

Ausführung	Artikelnummer	€/GRT
PZ DIN rechts	32.57.1720	44,00
PZ DIN links	32.57.1730	44,00



LISA-R TOP SPEED (32543170)
Innen-PZ-Halbgarnitur, Edelstahl-sat.

Prüfqualität ES1

Halbgarnituren für Haustüren, ES1 (LS-R) mit Metallunterkonstruktion (ohne Stift)

Ausführung	Artikelnummer	€/GRT
PZ DIN rechts	32.60.0150	43,00
PZ DIN links	32.60.0160	43,00

Halbgarnituren für Haustüren, ES1 (R+R) mit Metallunterkonstruktion (ohne Stift)

Ausführung	Artikelnummer	€/GRT
PZ DIN rechts	32.54.3130	39,00
PZ DIN links	32.54.3140	39,00

Halbgarnituren für Haustüren, Kugellager, ES1 (LS-R), mit Metallunterkonstruktion (ohne Stift)

Ausführung	Artikelnummer	€/GRT
PZ DIN rechts	32.61.0190	48,00
PZ DIN links	32.61.0200	48,00

Halbgarnituren für Haustüren, Kugellager, ES1 (R+R), mit Metallunterkonstruktion (ohne Stift)

Ausführung	Artikelnummer	€/GRT
PZ DIN rechts	32.57.3130	44,00
PZ DIN links	32.57.3140	44,00



KATY-R TOP SPEED (32560080)
Innen-PZ-Halbgarnitur, Edelstahl-sat.

Prüfqualität ES1

Halbgarnituren für Haustüren, ES1 (LS-R) mit Metallunterkonstruktion (ohne Stift)

Ausführung	Artikelnummer	€/GRT
PZ DIN rechts	32.60.0330	49,50
PZ DIN links	32.60.0340	49,50

Halbgarnituren für Haustüren, ES1 (R+R) mit Metallunterkonstruktion (ohne Stift)

Ausführung	Artikelnummer	€/GRT
PZ DIN rechts	32.56.0130	45,50
PZ DIN links	32.56.0140	45,50

Halbgarnituren für Haustüren, Kugellager, ES1 (LS-R), mit Metallunterkonstruktion (ohne Stift)

Ausführung	Artikelnummer	€/GRT
PZ DIN rechts	32.61.0510	54,50
PZ DIN links	32.61.0520	54,50

Halbgarnituren für Haustüren, Kugellager, ES1 (R+R), mit Metallunterkonstruktion (ohne Stift)

Ausführung	Artikelnummer	€/GRT
PZ DIN rechts	32.58.0130	50,50
PZ DIN links	32.58.0140	50,50



CINTRE-R TOP SPEED (32543370)
Innen-PZ-Halbgarnitur, Edelstahl-sat.

Prüfqualität ES1

Halbgarnituren für Haustüren, ES1 (LS-R) mit Metallunterkonstruktion (ohne Stift)

Ausführung	Artikelnummer	€/GRT
PZ DIN rechts	32.60.0170	53,50
PZ DIN links	32.60.0180	53,50

Halbgarnituren für Haustüren, ES1 (R+R) mit Metallunterkonstruktion (ohne Stift)

Ausführung	Artikelnummer	€/GRT
PZ DIN rechts	32.54.3330	49,50
PZ DIN links	32.54.3340	49,50

Halbgarnituren für Haustüren, Kugellager, ES1 (LS-R), mit Metallunterkonstruktion (ohne Stift)

Ausführung	Artikelnummer	€/GRT
PZ DIN rechts	32.61.0210	58,50
PZ DIN links	32.61.0220	58,50

Halbgarnituren für Haustüren, Kugellager, ES1 (R+R), mit Metallunterkonstruktion (ohne Stift)

Ausführung	Artikelnummer	€/GRT
PZ DIN rechts	32.57.3330	54,50
PZ DIN links	32.57.3340	54,50



ARENA-R TOP SPEED (32542570)
Innen-PZ-Halbgarnitur, Edelstahl-sat.

Prüfqualität ES1

Halbgarnituren für Haustüren, ES1 (LS-R) mit Metallunterkonstruktion (ohne Stift)

Ausführung	Artikelnummer	€/GRT
PZ DIN rechts	32.60.0130	51,00
PZ DIN links	32.60.0140	51,00

Halbgarnituren für Haustüren, ES1 (R+R) mit Metallunterkonstruktion (ohne Stift)

Ausführung	Artikelnummer	€/GRT
PZ DIN rechts	32.54.2320	47,00
PZ DIN links	32.54.2330	47,00

Halbgarnituren für Haustüren, Kugellager, ES1 (LS-R), mit Metallunterkonstruktion (ohne Stift)

Ausführung	Artikelnummer	€/GRT
PZ DIN rechts	32.61.0170	56,00
PZ DIN links	32.61.0180	56,00

Halbgarnituren für Haustüren, Kugellager, ES1 (R+R), mit Metallunterkonstruktion (ohne Stift)

Ausführung	Artikelnummer	€/GRT
PZ DIN rechts	32.57.2600	52,00
PZ DIN links	32.57.2610	52,00



PAULA III-R TOP SPEED (32569730)
Innen-PZ-Halbgarnitur, Edelstahl-sat.

Prüfqualität ES1

Halbgarnituren für Haustüren, ES1 (LS-R) mit Metallunterkonstruktion (ohne Stift)

Ausführung	Artikelnummer	€/GRT
PZ DIN rechts	32.60.0530	52,30
PZ DIN links	32.60.0540	52,30

Halbgarnituren für Haustüren, ES1 (R+R) mit Metallunterkonstruktion (ohne Stift)

Ausführung	Artikelnummer	€/GRT
PZ DIN rechts	32.56.9790	48,30
PZ DIN links	32.56.9800	48,30

Halbgarnituren für Haustüren, Kugellager, ES1 (LS-R), mit Metallunterkonstruktion (ohne Stift)

Ausführung	Artikelnummer	€/GRT
PZ DIN rechts	32.61.0470	57,30
PZ DIN links	32.61.0480	57,30

Halbgarnituren für Haustüren, Kugellager, ES1 (R+R), mit Metallunterkonstruktion (ohne Stift)

Ausführung	Artikelnummer	€/GRT
PZ DIN rechts	32.57.9790	53,30
PZ DIN links	32.57.9800	53,30



KATRIN-R TOP SPEED (32599300)
Innen-PZ-Halbgarnitur, Edelstahl-sat.

Prüfqualität ES1

Halbgarnituren für Haustüren, ES1 (LS-R) mit Metallunterkonstruktion (ohne Stift)

Ausführung	Artikelnummer	€/GRT
PZ DIN rechts	32.60.0570	48,50
PZ DIN links	32.60.0580	48,50

Halbgarnituren für Haustüren, ES1 (R+R) mit Metallunterkonstruktion (ohne Stift)

Ausführung	Artikelnummer	€/GRT
PZ DIN rechts	32.59.9300	44,50
PZ DIN links	32.59.9310	44,50

Halbgarnituren für Haustüren, Kugellager, ES1 (LS-R), mit Metallunterkonstruktion (ohne Stift)

Ausführung	Artikelnummer	€/GRT
PZ DIN rechts	32.61.0430	53,50
PZ DIN links	32.61.0440	53,50

Halbgarnituren für Haustüren, Kugellager, ES1 (R+R), mit Metallunterkonstruktion (ohne Stift)

Ausführung	Artikelnummer	€/GRT
PZ DIN rechts	32.57.9300	49,50
PZ DIN links	32.57.9310	49,50



PATRIK III-R TOP SPEED (32590090)
Innen-PZ-Halbgarnitur, Edelstahl-sat.

Prüfqualität ES1

Halbgarnituren für Haustüren, ES1 (LS-R) mit Metallunterkonstruktion (ohne Stift)

Ausführung	Artikelnummer	€/GRT
PZ DIN rechts	32.60.0550	49,00
PZ DIN links	32.60.0560	49,00

Halbgarnituren für Haustüren, ES1 (R+R) mit Metallunterkonstruktion (ohne Stift)

Ausführung	Artikelnummer	€/GRT
PZ DIN rechts	32.59.0130	45,00
PZ DIN links	32.59.0140	45,00



KORSIKA-R TOP SPEED (32490090)
Innen-PZ-Halbgarnitur, Edelstahl-sat.

Prüfqualität ES1

Halbgarnituren für Haustüren, ES1 (LS-R) mit Metallunterkonstruktion (ohne Stift)

Ausführung	Artikelnummer	€/GRT
PZ DIN rechts	32.59.2800	50,00
PZ DIN links	32.59.2810	50,00

Halbgarnituren für Haustüren, ES1 (R+R) mit Metallunterkonstruktion (ohne Stift)

Ausführung	Artikelnummer	€/GRT
PZ DIN rechts	32.57.9180	46,00
PZ DIN links	32.57.9190	46,00



MALIBU-R TOP SPEED (32599500)
Innen-PZ-Halbgarnitur, Edelstahl-sat.

Prüfqualität ES1

Halbgarnituren für Haustüren, ES1 (LS-R) mit Metallunterkonstruktion (ohne Stift)

Ausführung	Artikelnummer	€/GRT
PZ DIN rechts	32.60.0590	54,50
PZ DIN links	32.60.0600	54,50

Halbgarnituren für Haustüren, ES1 (R+R) mit Metallunterkonstruktion (ohne Stift)

Ausführung	Artikelnummer	€/GRT
PZ DIN rechts	32.59.9500	50,50
PZ DIN links	32.59.9510	50,50

Halbgarnituren für Haustüren, Kugellager, ES1 (LS-R), mit Metallunterkonstruktion (ohne Stift)

Ausführung	Artikelnummer	€/GRT
PZ DIN rechts	32.61.0450	59,50
PZ DIN links	32.61.0460	59,50

Halbgarnituren für Haustüren, Kugellager, ES1 (R+R), mit Metallunterkonstruktion (ohne Stift)

Ausführung	Artikelnummer	€/GRT
PZ DIN rechts	32.57.9500	55,50
PZ DIN links	32.57.9510	55,50



SYBILLE-R TOP SPEED (32540080)
Innen-PZ-Halbgarnitur, Chrom/Edelstahl-sat.

Prüfqualität ES1

Halbgarnituren für Haustüren, ES1 (LS-R) mit Metallunterkonstruktion (ohne Stift)

Ausführung	Artikelnummer	€/GRT
PZ DIN rechts	32.60.0010	46,00
PZ DIN links	32.60.0020	46,00

Halbgarnituren für Haustüren, ES1 (R+R) mit Metallunterkonstruktion (ohne Stift)

Ausführung	Artikelnummer	€/GRT
PZ DIN rechts	32.54.0130	42,00
PZ DIN links	32.54.0140	42,00

Halbgarnituren für Haustüren, Kugellager, ES1 (LS-R), mit Metallunterkonstruktion (ohne Stift)

Ausführung	Artikelnummer	€/GRT
PZ DIN rechts	32.61.0010	51,00
PZ DIN links	32.61.0020	51,00

Halbgarnituren für Haustüren, Kugellager, ES1 (R+R), mit Metallunterkonstruktion (ohne Stift)

Ausführung	Artikelnummer	€/GRT
PZ DIN rechts	32.57.0130	47,00
PZ DIN links	32.57.0140	47,00



FLensburg-R TOP SPEED (32595680)
Innen-PZ-Halbgarnitur, Edelstahl-sat.

Prüfqualität ES1

Halbgarnituren für Haustüren, ES1 (LS-R) mit Metallunterkonstruktion (ohne Stift)

Ausführung	Artikelnummer	€/GRT
PZ DIN rechts	32.60.2440	50,50
PZ DIN links	32.60.2450	50,50

Halbgarnituren für Haustüren, ES1 (R+R) mit Metallunterkonstruktion (ohne Stift)

Ausführung	Artikelnummer	€/GRT
PZ DIN rechts	32.59.5700	46,50
PZ DIN links	32.59.5710	46,50

Halbgarnituren für Haustüren, Kugellager, ES1 (LS-R), mit Metallunterkonstruktion (ohne Stift)

Ausführung	Artikelnummer	€/GRT
PZ DIN rechts	32.61.2440	55,50
PZ DIN links	32.61.2450	55,50

Halbgarnituren für Haustüren, Kugellager, ES1 (R+R), mit Metallunterkonstruktion (ohne Stift)

Ausführung	Artikelnummer	€/GRT
PZ DIN rechts	32.57.5700	51,50
PZ DIN links	32.57.5710	51,50



LIGNES SQUARE-R TOP SPEED (32561680)
Innen-PZ-Halbgarnitur, Chrom/Edelstahl-sat.

Prüfqualität ES1

Halbgarnituren für Haustüren, ES1 (LS-R) mit Metallunterkonstruktion (ohne Stift)

Ausführung	Artikelnummer	€/GRT
PZ DIN rechts	32.60.2420	66,50
PZ DIN links	32.60.2430	66,50

Halbgarnituren für Haustüren, ES1 (R+R) mit Metallunterkonstruktion (ohne Stift)

Ausführung	Artikelnummer	€/GRT
PZ DIN rechts	32.56.1720	62,50
PZ DIN links	32.56.1730	62,50

Halbgarnituren für Haustüren, Kugellager, ES1 (LS-R), mit Metallunterkonstruktion (ohne Stift)

Ausführung	Artikelnummer	€/GRT
PZ DIN rechts	32.61.2420	71,50
PZ DIN links	32.61.2430	71,50

Halbgarnituren für Haustüren, Kugellager, ES1 (R+R), mit Metallunterkonstruktion (ohne Stift)

Ausführung	Artikelnummer	€/GRT
PZ DIN rechts	32.58.1720	67,50
PZ DIN links	32.58.1730	67,50



GALINA II SQUARE-R TOP SPEED (32561480)
Innen-PZ-Halbgarnitur, Edelstahl-sat.

Prüfqualität ES1

Halbgarnituren für Haustüren, ES1 (LS-R) mit Metallunterkonstruktion (ohne Stift)

Ausführung	Artikelnummer	€/GRT
PZ DIN rechts	32.60.0490	56,00
PZ DIN links	32.60.0500	56,00

Halbgarnituren für Haustüren, ES1 (R+R) mit Metallunterkonstruktion (ohne Stift)

Ausführung	Artikelnummer	€/GRT
PZ DIN rechts	32.56.1520	52,00
PZ DIN links	32.56.1530	52,00

Halbgarnituren für Haustüren, Kugellager, ES1 (LS-R), mit Metallunterkonstruktion (ohne Stift)

Ausführung	Artikelnummer	€/GRT
PZ DIN rechts	32.61.0730	61,00
PZ DIN links	32.61.0740	61,00

Halbgarnituren für Haustüren, Kugellager, ES1 (R+R), mit Metallunterkonstruktion (ohne Stift)

Ausführung	Artikelnummer	€/GRT
PZ DIN rechts	32.58.1520	57,00
PZ DIN links	32.58.1530	57,00



RONNY SQUARE-R TOP SPEED (32560780)
Innen-PZ-Halbgarnitur, Edelstahl-sat.

Prüfqualität ES1

Halbgarnituren für Haustüren, ES1 (LS-R) mit Metallunterkonstruktion (ohne Stift)

Ausführung	Artikelnummer	€/GRT
PZ DIN rechts	32.60.0410	48,50
PZ DIN links	32.60.0420	48,50

Halbgarnituren für Haustüren, ES1 (R+R) mit Metallunterkonstruktion (ohne Stift)

Ausführung	Artikelnummer	€/GRT
PZ DIN rechts	32.56.0820	44,50
PZ DIN links	32.56.0830	44,50

Halbgarnituren für Haustüren, Kugellager, ES1 (LS-R), mit Metallunterkonstruktion (ohne Stift)

Ausführung	Artikelnummer	€/GRT
PZ DIN rechts	32.61.0630	53,50
PZ DIN links	32.61.0640	53,50

Halbgarnituren für Haustüren, Kugellager, ES1 (R+R), mit Metallunterkonstruktion (ohne Stift)

Ausführung	Artikelnummer	€/GRT
PZ DIN rechts	32.58.0820	49,50
PZ DIN links	32.58.0830	49,50



CINTRE SQUARE-R TOP SPEED (32561280)
Innen-PZ-Halbgarnitur, Edelstahl-sat.

Prüfqualität ES1

Halbgarnituren für Haustüren, ES1 (LS-R) mit Metallunterkonstruktion (ohne Stift)

Ausführung	Artikelnummer	€/GRT
PZ DIN rechts	32.60.0470	61,50
PZ DIN links	32.60.0480	61,50

Halbgarnituren für Haustüren, ES1 (R+R) mit Metallunterkonstruktion (ohne Stift)

Ausführung	Artikelnummer	€/GRT
PZ DIN rechts	32.56.1320	57,50
PZ DIN links	32.56.1330	57,50

Halbgarnituren für Haustüren, Kugellager, ES1 (LS-R), mit Metallunterkonstruktion (ohne Stift)

Ausführung	Artikelnummer	€/GRT
PZ DIN rechts	32.61.0710	66,50
PZ DIN links	32.61.0720	66,50

Halbgarnituren für Haustüren, Kugellager, ES1 (R+R), mit Metallunterkonstruktion (ohne Stift)

Ausführung	Artikelnummer	€/GRT
PZ DIN rechts	32.58.1320	62,50
PZ DIN links	32.58.1330	62,50



MALIBU SQUARE-R TOP SPEED (32561080)
Innen-PZ-Halbgarnitur, Edelstahl-sat.

Prüfqualität ES1

Halbgarnituren für Haustüren, ES1 (LS-R) mit Metallunterkonstruktion (ohne Stift)

Ausführung	Artikelnummer	€/GRT
PZ DIN rechts	32.60.0450	62,50
PZ DIN links	32.60.0460	62,50

Halbgarnituren für Haustüren, ES1 (R+R) mit Metallunterkonstruktion (ohne Stift)

Ausführung	Artikelnummer	€/GRT
PZ DIN rechts	32.56.1120	58,50
PZ DIN links	32.56.1130	58,50

Halbgarnituren für Haustüren, Kugellager, ES1 (LS-R), mit Metallunterkonstruktion (ohne Stift)

Ausführung	Artikelnummer	€/GRT
PZ DIN rechts	32.61.0670	67,50
PZ DIN links	32.61.0680	67,50

Halbgarnituren für Haustüren, Kugellager, ES1 (R+R), mit Metallunterkonstruktion (ohne Stift)

Ausführung	Artikelnummer	€/GRT
PZ DIN rechts	32.58.1120	63,50
PZ DIN links	32.58.1130	63,50



ALASKA SQUARE-R TOP SPEED (32560980)
Innen-PZ-Halbgarnitur, Edelstahl-sat.

Prüfqualität ES1

Halbgarnituren für Haustüren, ES1 (LS-R) mit Metallunterkonstruktion (ohne Stift)

Ausführung	Artikelnummer	€/GRT
PZ DIN rechts	32.60.0430	63,50
PZ DIN links	32.60.0440	63,50

Halbgarnituren für Haustüren, ES1 (R+R) mit Metallunterkonstruktion (ohne Stift)

Ausführung	Artikelnummer	€/GRT
PZ DIN rechts	32.56.0860	59,50
PZ DIN links	32.56.0870	59,50

Halbgarnituren für Haustüren, Kugellager, ES1 (LS-R), mit Metallunterkonstruktion (ohne Stift)

Ausführung	Artikelnummer	€/GRT
PZ DIN rechts	32.61.0650	68,50
PZ DIN links	32.61.0660	68,50

Halbgarnituren für Haustüren, Kugellager, ES1 (R+R), mit Metallunterkonstruktion (ohne Stift)

Ausführung	Artikelnummer	€/GRT
PZ DIN rechts	32.58.0860	64,50
PZ DIN links	32.58.0870	64,50



ROYAL SQUARE-R TOP SPEED (32560580)
Innen-PZ-Halbgarnitur, Chrom/Edelstahl-sat.

Prüfqualität ES1

Halbgarnituren für Haustüren, ES1 (LS-R) mit Metallunterkonstruktion (ohne Stift)

Ausführung	Artikelnummer	€/GRT
PZ DIN rechts	32.60.0390	54,50
PZ DIN links	32.60.0400	54,50

Halbgarnituren für Haustüren, ES1 (R+R) mit Metallunterkonstruktion (ohne Stift)

Ausführung	Artikelnummer	€/GRT
PZ DIN rechts	32.56.0620	50,50
PZ DIN links	32.56.0630	50,50

Halbgarnituren für Haustüren, Kugellager, ES1 (LS-R), mit Metallunterkonstruktion (ohne Stift)

Ausführung	Artikelnummer	€/GRT
PZ DIN rechts	32.61.0590	59,50
PZ DIN links	32.61.0600	59,50

Halbgarnituren für Haustüren, Kugellager, ES1 (R+R), mit Metallunterkonstruktion (ohne Stift)

Ausführung	Artikelnummer	€/GRT
PZ DIN rechts	32.58.0620	55,50
PZ DIN links	32.58.0630	55,50



RONNY II-R TOP SPEED (32593780)
Innen-PZ-Halbgarnitur, Schwarz matt Struktur

Prüfqualität ES-/ES1

Halbgarnituren für Haustüren, mit Metallunterkonstruktion (ohne Stift)

Ausführung	Artikelnummer	€/GRT
PZ DIN rechts	32.59.3780	43,00
PZ DIN links	32.59.3790	43,00

Halbgarnituren für Haustüren, ES1 (R+R) mit Metallunterkonstruktion (ohne Stift)

Ausführung	Artikelnummer	€/GRT
PZ DIN rechts	32.59.3800	47,00
PZ DIN links	32.59.3810	47,00



RONNY II-R TOP SPEED (32594780)
Innen-PZ-Halbgarnitur, Anthrazit Struktur

Prüfqualität ES-/ES1

Halbgarnituren für Haustüren, mit Metallunterkonstruktion (ohne Stift)

Ausführung	Artikelnummer	€/GRT
PZ DIN rechts	32.59.4780	43,00
PZ DIN links	32.59.4790	43,00

Halbgarnituren für Haustüren, ES1 (R+R) mit Metallunterkonstruktion (ohne Stift)

Ausführung	Artikelnummer	€/GRT
PZ DIN rechts	32.59.4800	47,00
PZ DIN links	32.59.4810	47,00



RONNY QUADRO II-R TOP SPEED (32492880)
Innen-PZ-Halbgarnitur, Schwarz matt Struktur

Prüfqualität ES-/ES1

Halbgarnituren für Haustüren, mit Metallunterkonstruktion (ohne Stift)

Ausführung	Artikelnummer	€/GRT
PZ DIN rechts	32.49.2880	45,00
PZ DIN links	32.49.2890	45,00

Halbgarnituren für Haustüren, ES1 (R+R) mit Metallunterkonstruktion (ohne Stift)

Ausführung	Artikelnummer	€/GRT
PZ DIN rechts	32.49.2900	49,00
PZ DIN links	32.49.2910	49,00



GALINA II-R TOP SPEED (32593980)
Innen-PZ-Halbgarnitur, Schwarz matt Struktur

Prüfqualität ES-/ES1

Halbgarnituren für Haustüren, mit Metallunterkonstruktion (ohne Stift)

Ausführung	Artikelnummer	€/GRT
PZ DIN rechts	32.59.3980	45,00
PZ DIN links	32.59.3990	45,00

Halbgarnituren für Haustüren, ES1 (R+R) mit Metallunterkonstruktion (ohne Stift)

Ausführung	Artikelnummer	€/GRT
PZ DIN rechts	32.59.4000	49,00
PZ DIN links	32.59.4010	49,00



GALINA SQUARE II-R TOP SPEED (32540360)
Innen-PZ-Halbgarnitur, Schwarzstahl-Optik

Prüfqualität ES-

Halbgarnituren für Haustüren, mit Metallunterkonstruktion (ohne Stift)

Ausführung	Artikelnummer	€/GRT
PZ DIN rechts	32.54.0360	60,50
PZ DIN links	32.54.0370	60,50



GALINA QUADRO II-R TOP SPEED (32491280)
Innen-PZ-Halbgarnitur, Schwarz matt Struktur

Prüfqualität ES-/ES1

Halbgarnituren für Haustüren, mit Metallunterkonstruktion (ohne Stift)

Ausführung	Artikelnummer	€/GRT
PZ DIN rechts	32.49.1280	58,50
PZ DIN links	32.49.1290	58,50

Halbgarnituren für Haustüren, ES1 (R+R) mit Metallunterkonstruktion (ohne Stift)

Ausführung	Artikelnummer	€/GRT
PZ DIN rechts	32.49.1300	62,50
PZ DIN links	32.49.1310	62,50



GALINA QUADRO III-R TOP SPEED (32492080)
Innen-PZ-Halbgarnitur, Schwarz matt Struktur

Prüfqualität ES-/ES1

Halbgarnituren für Haustüren, mit Metallunterkonstruktion (ohne Stift)

Ausführung	Artikelnummer	€/GRT
PZ DIN rechts	32.49.2080	51,50
PZ DIN links	32.49.2090	51,50

Halbgarnituren für Haustüren, ES1 (R+R) mit Metallunterkonstruktion (ohne Stift)

Ausführung	Artikelnummer	€/GRT
PZ DIN rechts	32.49.2100	55,50
PZ DIN links	32.49.2110	55,50



KORSIKA-R TOP SPEED (32592980)
Innen-PZ-Halbgarnitur, Schwarz matt Struktur

Prüfqualität ES-/ES1

Halbgarnituren für Haustüren, mit Metallunterkonstruktion (ohne Stift)

Ausführung	Artikelnummer	€/GRT
PZ DIN rechts	32.59.2980	50,00
PZ DIN links	32.59.2990	50,00

Halbgarnituren für Haustüren, ES1 (R+R) mit Metallunterkonstruktion (ohne Stift)

Ausführung	Artikelnummer	€/GRT
PZ DIN rechts	32.59.3000	54,00
PZ DIN links	32.59.3010	54,00



KORSIKA-R TOP SPEED (32594980)
Innen-PZ-Halbgarnitur, Anthrazit Struktur

Prüfqualität ES-/ES1

Halbgarnituren für Haustüren, mit Metallunterkonstruktion (ohne Stift)

Ausführung	Artikelnummer	€/GRT
PZ DIN rechts	32.59.4980	50,00
PZ DIN links	32.59.4990	50,00

Halbgarnituren für Haustüren, ES1 (R+R) mit Metallunterkonstruktion (ohne Stift)

Ausführung	Artikelnummer	€/GRT
PZ DIN rechts	32.59.5000	54,00
PZ DIN links	32.59.5010	54,00



GALINA SQUARE II-R TOP SPEED (32594180)
Innen-PZ-Halbگیرنیتور, Schwarz matt Struktur

Prüfqualität ES-/ES1

Halbگیرنیتورن für Haustüren, ES1 (LS-R) mit Metallunterkonstruktion (ohne Stift)

Ausführung	Artikelnummer	€/GRT
PZ DIN rechts	32.59.4180	60,50
PZ DIN links	32.59.4190	60,50

Halbگیرنیتورن für Haustüren, ES1 (R+R) mit Metallunterkonstruktion (ohne Stift)

Ausführung	Artikelnummer	€/GRT
PZ DIN rechts	32.59.4200	64,50
PZ DIN links	32.59.4210	64,50



GALINA SQUARE II-R TOP SPEED (32595180)
Innen-PZ-Halbگیرنیتور, Anthrazit Struktur

Prüfqualität ES-/ES1

Halbگیرنیتورن für Haustüren, ES1 (LS-R) mit Metallunterkonstruktion (ohne Stift)

Ausführung	Artikelnummer	€/GRT
PZ DIN rechts	32.59.5180	60,50
PZ DIN links	32.59.5190	60,50

Halbگیرنیتورن für Haustüren, ES1 (R+R) mit Metallunterkonstruktion (ohne Stift)

Ausführung	Artikelnummer	€/GRT
PZ DIN rechts	32.59.5200	64,50
PZ DIN links	32.59.5210	64,50



SIRIUS QUADRO-R TOP SPEED (32495080)
Innen-PZ-Halbگیرنیتور, Schwarz matt Struktur

Prüfqualität ES-/ES1

Halbگیرنیتورن für Haustüren, ES1 (LS-R) mit Metallunterkonstruktion (ohne Stift)

Ausführung	Artikelnummer	€/GRT
PZ DIN rechts	32.49.5080	65,00
PZ DIN links	32.49.5090	65,00

Halbگیرنیتورن für Haustüren, ES1 (R+R) mit Metallunterkonstruktion (ohne Stift)

Ausführung	Artikelnummer	€/GRT
PZ DIN rechts	32.49.5100	69,00
PZ DIN links	32.49.5110	69,00



KORSIKA QUADRO-R TOP SPEED (32490480)
Innen-PZ-Halbگیرنیتور, Schwarz matt Struktur

Prüfqualität ES-/ES1

Halbگیرنیتورن für Haustüren, ES1 (LS-R) mit Metallunterkonstruktion (ohne Stift)

Ausführung	Artikelnummer	€/GRT
PZ DIN rechts	32.49.0480	53,50
PZ DIN links	32.49.0490	53,50

Halbگیرنیتورن für Haustüren, ES1 (R+R) mit Metallunterkonstruktion (ohne Stift)

Ausführung	Artikelnummer	€/GRT
PZ DIN rechts	32.49.0500	57,50
PZ DIN links	32.49.0510	57,50



MALIBU QUADRO-R TOP SPEED (32494480)
Innen-PZ-Halbگیرنیتور, Schwarz matt Struktur

Prüfqualität ES-/ES1

Halbگیرنیتورن für Haustüren, ES1 (LS-R) mit Metallunterkonstruktion (ohne Stift)

Ausführung	Artikelnummer	€/GRT
PZ DIN rechts	32.49.4480	52,50
PZ DIN links	32.49.4490	52,50

Halbگیرنیتورن für Haustüren, ES1 (R+R) mit Metallunterkonstruktion (ohne Stift)

Ausführung	Artikelnummer	€/GRT
PZ DIN rechts	32.49.4500	56,50
PZ DIN links	32.49.4510	56,50



ALASKA QUADRO-R TOP SPEED (32493660)
Innen-PZ-Halbگیرنیتور, Schwarz matt Struktur

Prüfqualität ES-/ES1

Halbگیرنیتورن für Haustüren, ES1 (LS-R) mit Metallunterkonstruktion (ohne Stift)

Ausführung	Artikelnummer	€/GRT
PZ DIN rechts	32.49.3680	66,50
PZ DIN links	32.49.3690	66,50

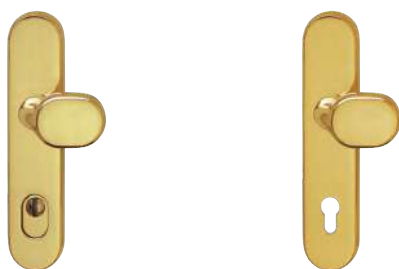
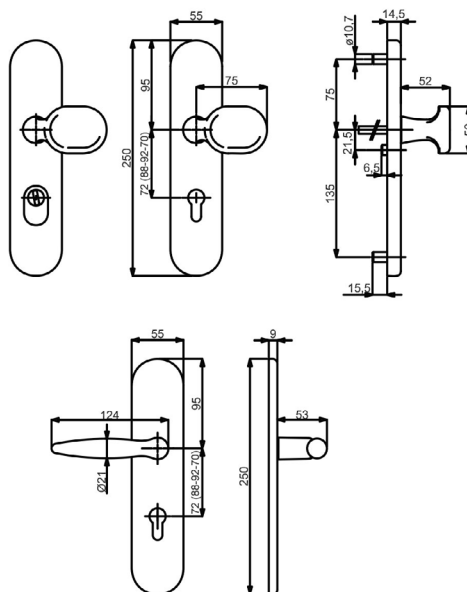
Halbگیرنیتورن für Haustüren, ES1 (R+R) mit Metallunterkonstruktion (ohne Stift)

Ausführung	Artikelnummer	€/GRT
PZ DIN rechts	32.49.3700	70,50
PZ DIN links	32.49.3710	70,50



SICURA ARENA-LS/LS (Serie 32161030)

Messing Langschild Garnitur, mit Stahlunterkonstruktion. Wahlweise Griffplatte fest, rechts und links verwendbar oder Drücker. Von innen verdeckt verschraubt, Schrauben M6. Bei Kernziehschutz (ZA) Ausführung Zylinderüberstand 11-16 mm. Geprüft nach DIN 18257 ES2/WB3, FS - AbZ erteilt, geeignet für Feuer- und Rauchschutztüren, EN 1634-2.



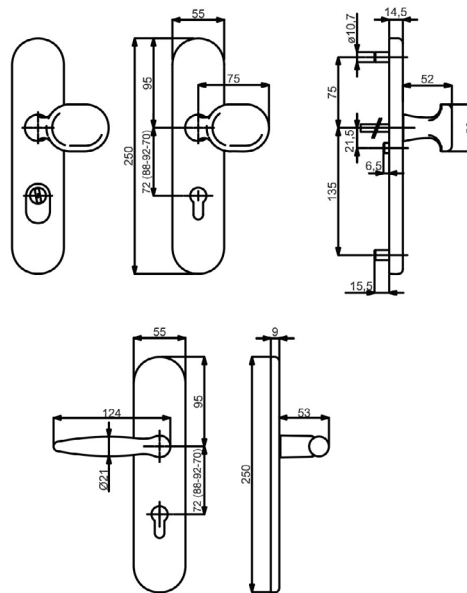
Modelle mit Stift WE 8 (8,5/8) mm, HT 10/8 (8,5/8) mm, FS 9/8 (8,5/8) mm

Prüfqualität	ES2	ES2+FS	
Schutzbeschlag für Wohnungseingangstüren PZ 72 (88) mm, Grp. / Dr., TS 37-42 mm, FS-Gr. TS 42-47 (TS 37-42) mm			
Ausführung	Robusta Gold-pol.	€/GRT	Robusta Gold-pol. €/GRT
PZ DIN re./li.	(82) / 32.16.1030	298,00	(82) / 32.16.1030FS 318,00
PZ-ZA DIN re./li.	(82) / 32.16.1070	333,00	(82) / 32.16.1070FS 353,00
Schutzbeschlag für Wohnungseingangstüren PZ 72 (88) mm, Dr. / Dr., TS 37-42 mm, FS-Gr. TS 42-47 (TS 37-42) mm			
Ausführung	Robusta Gold-pol.	€/GRT	Robusta Gold-pol. €/GRT
PZ DIN re./li.	(82) / 32.16.1040	283,00	(82) / 32.16.1040FS 303,00
PZ-ZA DIN re./li.	(82) / 32.16.1080	318,00	(82) / 32.16.1080FS 338,00
Schutzbeschlag für Haustüren PZ 92 (88) mm, Grp. / Dr., TS 67-72 mm, FS-Gr. TS 67-72 mm			
Ausführung	Robusta Gold-pol.	€/GRT	Robusta Gold-pol. €/GRT
PZ DIN re./li.	(82) / 32.16.1050	302,00	(82) / 32.16.1050FS 322,00
PZ-ZA DIN re./li.	(82) / 32.16.1090	337,00	(82) / 32.16.1090FS 357,00
Schutzbeschlag für Haustüren PZ 92 (88) mm, Dr. / Dr., TS 67-72 mm, FS-Gr. TS 67-72 mm			
Ausführung	Robusta Gold-pol.	€/GRT	Robusta Gold-pol. €/GRT
PZ DIN re./li.	(82) / 32.16.1060	287,00	(82) / 32.16.1060FS 307,00
PZ-ZA DIN re./li.	(82) / 32.16.1100	322,00	(82) / 32.16.1100FS 342,00



SICURA ARENA-LS/LS (Serie 32160710)

Messing Langschild Garnitur, mit Stahlunterkonstruktion. Wahlweise Griffplatte fest, rechts und links verwendbar oder Drücker.
 Von innen verdeckt verschraubt, Schrauben M6. Bei Kernziehschutz (ZA) Ausführung Zylinderüberstand 11-16 mm.
 Geprüft nach DIN 18257 ES2/WB3, FS - AbZ erteilt, geeignet für Feuer- und Rauchschutztüren, EN 1634-2.



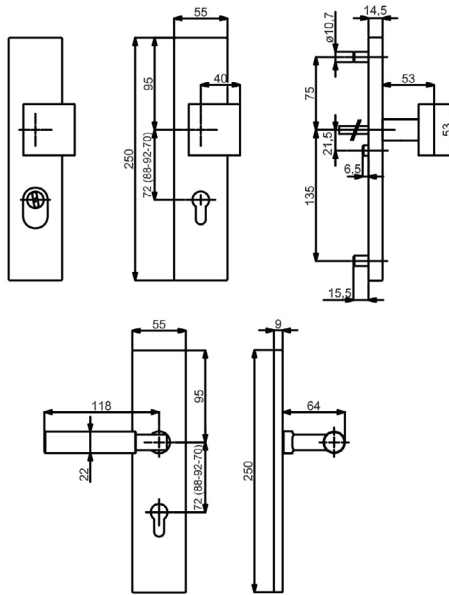
Modelle mit Stift WE 8 (8,5/8) mm, HT 10/8 (8,5/8) mm, FS 9/8 (8,5/8) mm

Prüfqualität	ES2	ES2+FS		
Schutzbeschlag für Wohnungseingangstüren PZ 72 mm, Grp. / Dr., TS 37-42 mm, FS-Gr. D TS 42-47 mm				
Ausführung	Chrom-pol.	€/GRT	Chrom-pol.	€/GRT
PZ DIN re./li.	32.16.0710	227,00	32.16.0710FS	247,00
PZ-ZA DIN re./li.	32.16.0750	262,00	32.16.0750FS	282,00
Schutzbeschlag für Wohnungseingangstüren PZ 72 mm, Dr. / Dr., TS 37-42 mm, FS-Gr. D TS 42-47 mm				
Ausführung	Chrom-pol.	€/GRT	Chrom-pol.	€/GRT
PZ DIN re./li.	32.16.0720	212,00	32.16.0720FS	232,00
PZ-ZA DIN re./li.	32.16.0760	247,00	32.16.0760FS	267,00
Schutzbeschlag für Haustüren PZ 92 mm, Grp. / Dr., TS 67-72 mm, FS-Gr. D TS 67-72 mm				
Ausführung	Chrom-pol.	€/GRT	Chrom-pol.	€/GRT
PZ DIN re./li.	32.16.0730	231,00	32.16.0730FS	251,00
PZ-ZA DIN re./li.	32.16.0770	266,00	32.16.0770FS	286,00
Schutzbeschlag für Haustüren PZ 92 mm, Dr. / Dr., TS 67-72 mm, FS-Gr. D TS 67-72 mm				
Ausführung	Chrom-pol.	€/GRT	Chrom-pol.	€/GRT
PZ DIN re./li.	32.16.0740	216,00	32.16.0740FS	236,00
PZ-ZA DIN re./li.	32.16.0780	251,00	32.16.0780FS	271,00

Messing Schutzbeschläge

SICURA ALASKA SQUARE-LS/LS (Serie 32166800)

Messing Langschild Garnitur, mit Stahlunterkonstruktion. Wahlweise Griffplatte fest, rechts und links verwendbar oder Drücker. Von innen verdeckt verschraubt, Schrauben M6. Bei Kernziehschutz (ZA) Ausführung Zylinderüberstand 10-16 mm. Geprüft nach DIN 18257 ES1/WB2, FS - AbZ erteilt, geeignet für Feuer- und Rauchschutztüren, EN 1634-2.



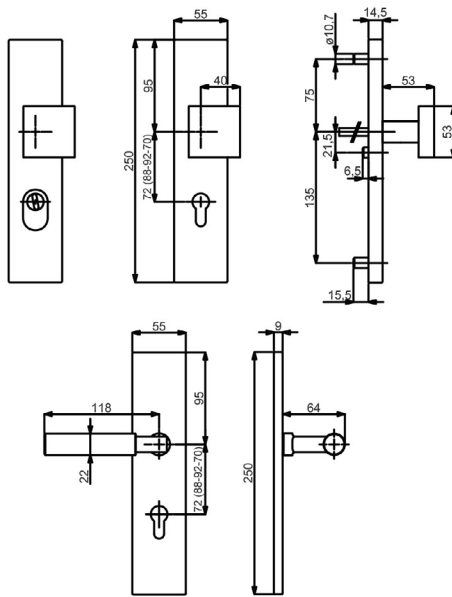
Modelle mit Stift WE 8 (8,5/8) mm, HT 10/8 (8,5/8) mm, FS 9/8 (8,5/8) mm

Prüfqualität	ES1	ES1	ES1+FS	ES1+FS
Schutzbeschlag für Wohnungseingangstüren PZ 72 (88) mm, Grp. / Dr., TS 37-42 mm, FS-Gr. TS 42-47 (TS 37-42) mm				
Ausführung	Edelstahlfärbig-sat	€/GRT Robusta Gold-pol.	€/GRT Edelstahlfärbig-sat	€/GRT Robusta Gold-pol.
PZ DIN re./li.	(82) / 32.16.6200	140,00 (82) / 32.16.6800	224,00 (82) / 32.16.6200FS	160,00 (82) / 32.16.6800FS
PZ-ZA DIN re./li.	(82) / 32.16.6210	175,00 (82) / 32.16.6810	259,00 (82) / 32.16.6210FS	195,00 (82) / 32.16.6810FS
Schutzbeschlag für Wohnungseingangstüren PZ 72 (88) mm, Dr. / Dr., TS 37-42 mm, FS-Gr. TS 42-47 (TS 37-42) mm				
Ausführung	Edelstahlfärbig-sat	€/GRT Robusta Gold-pol.	€/GRT Edelstahlfärbig-sat	€/GRT Robusta Gold-pol.
PZ DIN re./li.	(82) / 32.16.6220	125,00 (82) / 32.16.6820	209,00 (82) / 32.16.6220FS	145,00 (82) / 32.16.6820FS
PZ-ZA DIN re./li.	(82) / 32.16.6230	160,00 (82) / 32.16.6830	244,00 (82) / 32.16.6230FS	180,00 (82) / 32.16.6830FS
Schutzbeschlag für Haustüren PZ 92 (88) mm, Grp. / Dr., TS 67-72 mm, FS-Gr. TS 67-72 mm				
Ausführung	Edelstahlfärbig-sat	€/GRT Robusta Gold-pol.	€/GRT Edelstahlfärbig-sat	€/GRT Robusta Gold-pol.
PZ DIN re./li.	(82) / 32.16.6300	144,00 (82) / 32.16.6700	228,00 (82) / 32.16.6300FS	164,00 (82) / 32.16.6700FS
PZ-ZA DIN re./li.	(82) / 32.16.6310	179,00 (82) / 32.16.6710	263,00 (82) / 32.16.6310FS	199,00 (82) / 32.16.6710FS
Schutzbeschlag für Haustüren PZ 92 (88) mm, Dr. / Dr., TS 67-72 mm, FS-Gr. TS 67-72 mm				
Ausführung	Edelstahlfärbig-sat	€/GRT Robusta Gold-pol.	€/GRT Edelstahlfärbig-sat	€/GRT Robusta Gold-pol.
PZ DIN re./li.	(82) / 32.16.6320	129,00 (82) / 32.16.6720	213,00 (82) / 32.16.6320FS	149,00 (82) / 32.16.6720FS
PZ-ZA DIN re./li.	(82) / 32.16.6330	164,00 (82) / 32.16.6730	248,00 (82) / 32.16.6330FS	184,00 (82) / 32.16.6730FS



SICURA ALASKA SQUARE-LS/LS (Serie 32166800-1)

Edelstahl/Messing Langschild Garnitur, mit Stahlunterkonstruktion. Wahlweise Griffplatte fest, rechts und links verwendbar oder Drücker. Von innen verdeckt verschraubt, Schrauben M6. Bei Kernziehschutz (ZA) Ausführung Zylinderüberstand 10-16 mm. Geprüft nach DIN 18257 ES1/WB2, FS - AbZ erteilt, geeignet für Feuer- und Rauchschutztüren, EN 1634-2.



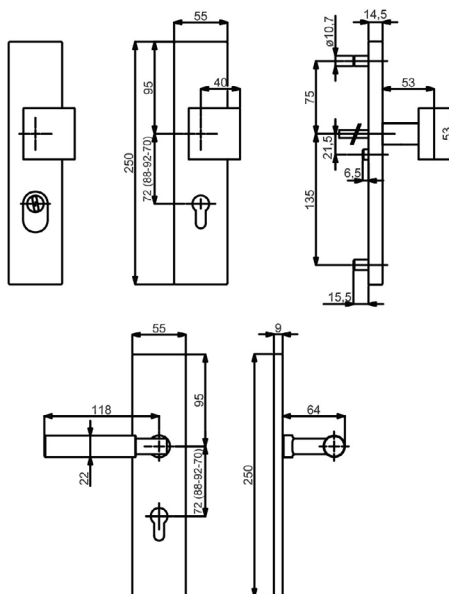
Modelle mit Stift WE 8 (8,5/8) mm, HT 10/8 (8,5/8) mm, FS 9/8 (8,5/8) mm

Prüfqualität	ES1	ES1	ES1+FS	ES1+FS
Schutzbeschlag für Wohnungseingangstüren PZ 72 (88) mm, Grp. / Dr., TS 37-42 mm, FS-Grt. TS 42-47 (TS 37-42) mm				
Ausführung	Edelstahl-sat.	€/GRT Chrom-pol.	€/GRT Edelstahl-sat.	€/GRT Chrom-pol.
PZ DIN re./li.	(82) / 32.16.6500	150,00	(82) / 32.16.6000	187,00
PZ-ZA DIN re./li.	(82) / 32.16.6510	185,00	(82) / 32.16.6010	222,00
Schutzbeschlag für Wohnungseingangstüren PZ 72 (88) mm, Dr. / Dr., TS 37-42 mm, FS-Grt. TS 42-47 (TS 37-42) mm				
Ausführung	Edelstahl-sat.	€/GRT Chrom-pol.	€/GRT Edelstahl-sat.	€/GRT Chrom-pol.
PZ DIN re./li.	(82) / 32.16.6520	135,00	(82) / 32.16.6020	172,00
PZ-ZA DIN re./li.	(82) / 32.16.6530	170,00	(82) / 32.16.6030	207,00
Schutzbeschlag für Haustüren PZ 92 (88) mm, Grp. / Dr., TS 67-72 mm, FS-Grt. TS 67-72 mm				
Ausführung	Edelstahl-sat.	€/GRT Chrom-pol.	€/GRT Edelstahl-sat.	€/GRT Chrom-pol.
PZ DIN re./li.	(82) / 32.16.6600	154,00	(82) / 32.16.6100	191,00
PZ-ZA DIN re./li.	(82) / 32.16.6610	189,00	(82) / 32.16.6110	226,00
Schutzbeschlag für Haustüren PZ 92 (88) mm, Dr. / Dr., TS 67-72 mm, FS-Grt. TS 67-72 mm				
Ausführung	Edelstahl-sat.	€/GRT Chrom-pol.	€/GRT Edelstahl-sat.	€/GRT Chrom-pol.
PZ DIN re./li.	(82) / 32.16.6620	139,00	(82) / 32.16.6120	176,00
PZ-ZA DIN re./li.	(82) / 32.16.6630	174,00	(82) / 32.16.6130	211,00

Messing Schutzbeschläge

SICURA ALASKA SQUARE-LS/LS (Serie 32258900)

Pulverbeschichtete Langschild Garnitur, mit Stahlunterkonstruktion. Wahlweise Griffplatte fest, rechts und links verwendbar oder Drücker. Von innen verdeckt verschraubt, Schrauben M6. Bei Kernziehschutz (ZA) Ausführung Zylinderüberstand 10-16 mm. Geprüft nach DIN 18257 ES1/WB2, FS - AbZ erteilt, geeignet für Feuer- und Rauchschutztüren, EN 1634-2.



Modelle mit Stift WE 8 (8,5/8) mm, HT 10/8 (8,5/8) mm, FS 9/8 (8,5/8) mm

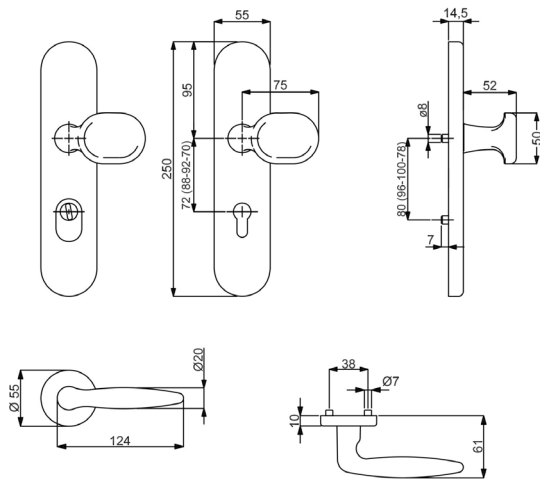
Prüfqualität	ES1	ES1+FS		
Schutzbeschlag für Wohnungseingangstüren PZ 72 (88) mm, Grp. / Dr., TS 37-42 mm, FS-Gr. TS 42-47 (TS 37-42) mm				
Ausführung	Schwarz matt	€/GRT	Schwarz matt	€/GRT
PZ-ZA DIN re./li.	(82) / 32.25.8900	197,00	(82) / 32.25.8900FS	217,00
Schutzbeschlag für Wohnungseingangstüren PZ 72 (88) mm, Dr. / Dr., TS 37-42 mm, FS-Gr. TS 42-47 (TS 37-42) mm				
Ausführung	Schwarz matt	€/GRT	Schwarz matt	€/GRT
PZ-ZA DIN re./li.	(82) / 32.25.8910	182,00	(82) / 32.25.8910FS	202,00
Schutzbeschlag für Haustüren PZ 92 (88) mm, Grp. / Dr., TS 67-72 mm, FS-Gr. TS 67-72 mm				
Ausführung	Schwarz matt	€/GRT	Schwarz matt	€/GRT
PZ-ZA DIN re./li.	(82) / 32.25.8920	201,00	(82) / 32.25.8920FS	221,00
Schutzbeschlag für Haustüren PZ 92 (88) mm, Dr. / Dr., TS 67-72 mm, FS-Gr. TS 67-72 mm				
Ausführung	Schwarz matt	€/GRT	Schwarz matt	€/GRT
PZ-ZA DIN re./li.	(82) / 32.25.8930	186,00	(82) / 32.25.8930FS	206,00



Messing Schutzbeschläge

SICURA KOMBI-LS/R TOP SPEED (Serie 92160010)

Messing Langschild - Außengarnitur, mit Stahlkonstruktion. Griffplatte fest, rechts und links verwendbar. Von innen verdeckt verschraubt, Schrauben M5. Beib Kernziehschutz (ZA) Ausführung Zylinderüberstand 11-16 mm.
 Kombinationsmöglichkeit: Geprüft nach DIN 18257 ES1/WB2, FS - AbZ erteilt, geeignet für Feuer- und Rauchschutztüren, EN 1634-2.



Symbolabbildung
 Kombinieren Sie den Schutzbeschlag mit einer Innen-PZ-Halbgarnitur!



Modelle mit Stift WE 8 (8,5/8) mm, HT 10/8 (8,5/8) mm, FS 9/8 (8,5/8) mm

Prüfqualität	ES-	ES-/FS	ES1	ES1+FS
Schutzbeschlag für Wohnungseingangstüren PZ 72 (88) mm, Grp. / Dr., TS 37-42 mm, FS-Grt. TS 43-48 (TS 37-42) mm				
Ausführung	Robusta Gold-pol.	Robusta Gold-pol.	Robusta Gold-pol.	Robusta Gold-pol.
PZ Aussen	(93) / 92.16.0010	(93) / 92.16.0010FS	(93) / 92.77.0010	(93) / 92.77.0010FS
PZ mit ZA	(93) / 92.82.0290	(93) / 92.82.0290FS	(93) / 92.77.0290	(93) / 92.77.0290FS
Schutzbeschlag für Haustüren PZ 92 (88) mm, Grp. / Dr., TS 67-72 mm, FS-Grt. TS 67-72 (TS 67-72) mm				
Ausführung	Robusta Gold-pol.	Robusta Gold-pol.	Robusta Gold-pol.	Robusta Gold-pol.
PZ Aussen	(93) / 92.16.0030	(93) / 92.16.0030FS	(93) / 92.77.0030	(93) / 92.77.0030FS
PZ mit ZA	(93) / 92.82.0280	(93) / 92.82.0280FS	(93) / 92.77.0280	(93) / 92.77.0280FS



ALASKA-R TOP SPEED (32566280)
Innen-PZ-Halbgarnitur, Robusta Gold-pol.

Prüfqualität ES1

Halbgarnituren für Haustüren, ES1 (LS-R) mit Metallunterkonstruktion (ohne Stift)

Ausführung	Artikelnummer	€/GRT
PZ DIN rechts	32.56.6320	93,50
PZ DIN links	32.56.6330	93,50



ARENA-R TOP SPEED (32566680)
Innen-PZ-Halbgarnitur, Messing-pol.

Prüfqualität ES1

Halbgarnituren für Haustüren, ES1 (LS-R) mit Metallunterkonstruktion (ohne Stift)

Ausführung	Artikelnummer	€/GRT
PZ DIN rechts	32.56.6720	49,50
PZ DIN links	32.56.6730	49,50



ARENA-R TOP SPEED (32542770)
Innen-PZ-Halbgarnitur, Robusta Gold-pol.

Prüfqualität ES1

Halbgarnituren für Haustüren, ES1 (LS-R) mit Metallunterkonstruktion (ohne Stift)

Ausführung	Artikelnummer	€/GRT
PZ DIN rechts	32.54.2730	74,50
PZ DIN links	32.54.2740	74,50



FRANCA-R TOP SPEED (32566880)
Innen-PZ-Halbgarnitur, Messing-pol.

Prüfqualität ES1

Halbgarnituren für Haustüren, ES1 (LS-R) mit Metallunterkonstruktion (ohne Stift)

Ausführung	Artikelnummer	€/GRT
PZ DIN rechts	32.56.6920	46,50
PZ DIN links	32.56.6930	46,50



LINDA-R TOP SPEED (32549880)
Innen-PZ-Halbgarnitur, Messing-pol.

Prüfqualität ES1

Halbgarnituren für Haustüren, ES1 (LS-R) mit Metallunterkonstruktion (ohne Stift)

Ausführung	Artikelnummer	€/GRT
PZ DIN rechts	32.54.9900	46,50
PZ DIN links	32.54.9910	46,50



SCARLET-R TOP SPEED (32562080)
Innen-PZ-Halbgarnitur, Messing-pol.

Prüfqualität ES1

Halbgarnituren für Haustüren, ES1 (LS-R) mit Metallunterkonstruktion (ohne Stift)

Ausführung	Artikelnummer	€/GRT
PZ DIN rechts	32.56.2120	55,00
PZ DIN links	32.56.2130	55,00



MOUNT EVEREST-R TOP SPEED (32562680)
Innen-PZ-Halbgarnitur, Messing-pol.

Prüfqualität ES1

Halbgarnituren für Haustüren, ES1 (LS-R) mit Metallunterkonstruktion (ohne Stift)

Ausführung	Artikelnummer	€/GRT
PZ DIN rechts	32.56.2720	67,00
PZ DIN links	32.56.2730	67,00



NEBRASKA-R TOP SPEED (32564080)
Innen-PZ-Halbgarnitur, Messing-pol.

Prüfqualität ES1

Halbgarnituren für Haustüren, ES1 (LS-R) mit Metallunterkonstruktion (ohne Stift)

Ausführung	Artikelnummer	€/GRT
PZ DIN rechts	32.56.4120	61,50
PZ DIN links	32.56.4130	61,50



MONTANA-R TOP SPEED (32564680)
Innen-PZ-Halbgarnitur, Messing-pol.

Prüfqualität ES1

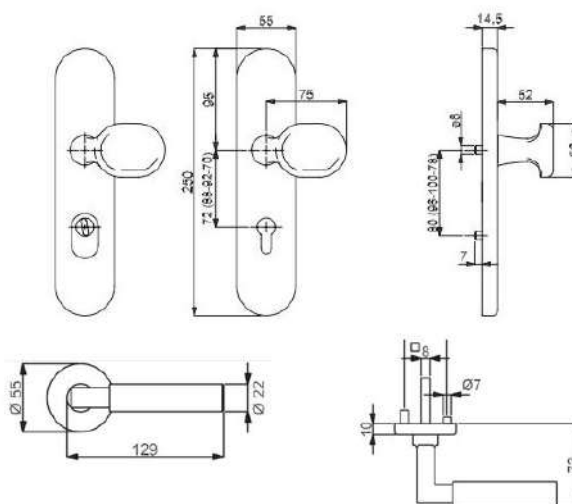
Halbgarnituren für Haustüren, ES1 (LS-R) mit Metallunterkonstruktion (ohne Stift)

Ausführung	Artikelnummer	€/GRT
PZ DIN rechts	32.56.4720	61,50
PZ DIN links	32.56.4730	61,50

SICURA KOMBI-LS/R TOP SPEED (Serie 92160050)

Messing Langschild Garnitur, mit Stahlunterkonstruktion. Griffplatte fest, rechts und links verwendbar. Von innen verdeckt verschraubt, Schrauben M5. Bei Kernziehschutz (ZA) Ausführung Zylinderüberstand 11-16 mm.

Kombinationsmöglichkeit: Geprüft nach DIN 18257 ES1/WB2, FS - AbZ erteilt, geeignet für Feuer- und Rauchschutztüren.



Symbolabbildung
Kombinieren Sie den
Schutzbeschlag mit einer
Innen-PZ-Halbgarnitur!

Modelle mit Stift WE 8 mm, HT 10/8 mm

Prüfqualität	ES-	ES-/FS	ES1	ES1+FS				
Schutzbeschlag für Wohnungseingangstüren PZ 72 mm, Grp. / Dr., TS 37-42 mm, FS-Gr. D TS 42-47 mm								
Ausführung	Chrom-pol.	€/GRT	Chrom-pol.	€/GRT	Chrom-pol.	€/GRT	Chrom-pol.	€/GRT
PZ Aussen	92.16.0050	178,00	92.16.0050FS	198,00	92.77.0050	189,00	92.77.0050FS	209,00
PZ mit ZA	92.82.0340	213,00	92.82.0340FS	233,00	92.77.0340	224,00	92.77.0340FS	244,00
Schutzbeschlag für Haustüren PZ 92 mm, Grp. / Dr., TS 67-72 mm, FS-Gr. TS 67-72 mm								
Ausführung	Chrom-pol.	€/GRT	Chrom-pol.	€/GRT	Chrom-pol.	€/GRT	Chrom-pol.	€/GRT
PZ Aussen	92.16.0070	182,00	92.16.0070FS	202,00	92.77.0070	193,00	92.77.0070FS	213,00
PZ mit ZA	92.82.0350	217,00	92.82.0350FS	237,00	92.77.0350	228,00	92.77.0350FS	248,00



CANTO-R TOP SPEED (32544470)
Innen-PZ-Halbgarnitur, Edelstahlfärbig-sat.

Prüfqualität ES1

Halbgarnituren für Haustüren, ES1 (LS-R) mit Metallunterkonstruktion (ohne Stift)

Ausführung	Artikelnummer	€/GRT
PZ DIN rechts	32.54.4520	58,00
PZ DIN links	32.54.4530	58,00



ATLANTA-R TOP SPEED (32543470)
Innen-PZ-Halbgarnitur, Edelstahlfärbig-sat.

Prüfqualität ES1

Halbgarnituren für Haustüren, ES1 (LS-R) mit Metallunterkonstruktion (ohne Stift)

Ausführung	Artikelnummer	€/GRT
PZ DIN rechts	32.54.2340	57,00
PZ DIN links	32.54.2350	57,00



PHÖNIX-R TOP SPEED (32547470)
Innen-PZ-Halbgarnitur, Edelstahlfärbig-sat.

Prüfqualität ES1

Halbgarnituren für Haustüren, ES1 (LS-R) mit Metallunterkonstruktion (ohne Stift)

Ausführung	Artikelnummer	€/GRT
PZ DIN rechts	32.54.7520	73,50
PZ DIN links	32.54.7530	73,50



PARIS-R TOP SPEED ()
Innen-PZ-Halbgarnitur, Edelstahlfärbig-sat.

Prüfqualität ES1

Halbgarnituren für Haustüren, ES1 (LS-R) mit Metallunterkonstruktion (ohne Stift)

Ausführung	Artikelnummer	€/GRT
PZ DIN rechts	32.54.4300	68,00
PZ DIN links	32.54.4310	68,00



ALASKA-R TOP SPEED (32566080)
Innen-PZ-Halbgarnitur, Chrom-pol.

Prüfqualität ES1

Halbgarnituren für Haustüren, ES1 (LS-R) mit Metallunterkonstruktion (ohne Stift)

Ausführung	Artikelnummer	€/GRT
PZ DIN rechts	32.56.6120	79,50
PZ DIN links	32.56.6130	79,50



ALASKA-R TOP SPEED (32565880)
Innen-PZ-Halbgarnitur, Chrom/Schwarz-pol.

Prüfqualität ES1

Halbgarnituren für Haustüren, ES1 (LS-R) mit Metallunterkonstruktion (ohne Stift)

Ausführung	Artikelnummer	€/GRT
PZ DIN rechts	32.56.5920	80,50
PZ DIN links	32.56.5930	80,50



OSLO-R TOP SPEED (32546170)
Innen-PZ-Halbgarnitur, Ef-pol./Ef-sat.

Prüfqualität ES1

Halbgarnituren für Haustüren, ES1 (LS-R) mit Metallunterkonstruktion (ohne Stift)

Ausführung	Artikelnummer	€/GRT
PZ DIN rechts	32.54.6190	54,50
PZ DIN links	32.54.6200	54,50



GODZILLA-R TOP SPEED (32541470)
Innen-PZ-Halbgarnitur, Chrom/Ef-sat.

Prüfqualität ES1

Halbgarnituren für Haustüren, ES1 (LS-R) mit Metallunterkonstruktion (ohne Stift)

Ausführung	Artikelnummer	€/GRT
PZ DIN rechts	32.54.1520	52,50
PZ DIN links	32.54.1530	52,50



ARENA-R TOP SPEED (32549080)
Innen-PZ-Halbgarnitur, Chrom-pol.

Prüfqualität ES1

Halbgarnituren für Haustüren, ES1 (LS-R) mit Metallunterkonstruktion (ohne Stift)

Ausführung	Artikelnummer	€/GRT
PZ DIN rechts	32.54.9130	53,00
PZ DIN links	32.54.9140	53,00



FRANCA-R TOP SPEED (32548880)
Innen-PZ-Halbgarnitur, Chrom-pol.

Prüfqualität ES1

Halbgarnituren für Haustüren, ES1 (LS-R) mit Metallunterkonstruktion (ohne Stift)

Ausführung	Artikelnummer	€/GRT
PZ DIN rechts	32.54.8930	51,50
PZ DIN links	32.54.8940	51,50



LINDA-R TOP SPEED (32549500)
Innen-PZ-Halbgarnitur, Chrom-pol.

Prüfqualität ES1

Halbgarnituren für Haustüren, ES1 (LS-R) mit Metallunterkonstruktion (ohne Stift)

Ausführung	Artikelnummer	€/GRT
PZ DIN rechts	32.54.9500	51,50
PZ DIN links	32.54.9510	51,50



SCARLET-R TOP SPEED (32562280)
Innen-PZ-Halbgarnitur, Chrom-pol.

Prüfqualität ES1

Halbgarnituren für Haustüren, ES1 (LS-R) mit Metallunterkonstruktion (ohne Stift)

Ausführung	Artikelnummer	€/GRT
PZ DIN rechts	32.56.2320	59,50
PZ DIN links	32.56.2330	59,50



OSLO-R TOP SPEED (32546370)
Innen-PZ-Halbgarnitur, Edelstahlfärbig-sat.

Prüfqualität ES1

Halbgarnituren für Haustüren, ES1 (LS-R) mit Metallunterkonstruktion (ohne Stift)

Ausführung	Artikelnummer	€/GRT
PZ DIN rechts	32.54.6390	52,50
PZ DIN links	32.54.6400	52,50



GODZILLA-R TOP SPEED (32541270)
Innen-PZ-Halbgarnitur, Chrom/Ef-sat.

Prüfqualität ES1

Halbgarnituren für Haustüren, ES1 (LS-R) mit Metallunterkonstruktion (ohne Stift)

Ausführung	Artikelnummer	€/GRT
PZ DIN rechts	32.54.1320	51,50
PZ DIN links	32.54.1330	51,50



NATHALIE-R TOP SPEED (32542270)
Innen-PZ-Halbgarnitur, Chrom/Ef-sat.

Prüfqualität ES1

Halbgarnituren für Haustüren, ES1 (LS-R) mit Metallunterkonstruktion (ohne Stift)

Ausführung	Artikelnummer	€/GRT
PZ DIN rechts	32.54.2140	57,00
PZ DIN links	32.54.2150	57,00



ARENA-R TOP SPEED (32542970)
Innen-PZ-Halbgarnitur, Chrom-sat.

Prüfqualität ES1

Halbgarnituren für Haustüren, ES1 (LS-R) mit Metallunterkonstruktion (ohne Stift)

Ausführung	Artikelnummer	€/GRT
PZ DIN rechts	32.54.2930	51,50
PZ DIN links	32.54.2940	51,50



ARENA-R TOP SPEED (32548590)
Innen-PZ-Halbgarnitur, Robusta Kupfer-pol.

Prüfqualität ES1

Halbgarnituren für Haustüren, ES1 (LS-R) mit Metallunterkonstruktion (ohne Stift)

Ausführung	Artikelnummer	€/GRT
PZ DIN rechts	32.54.8480	74,50
PZ DIN links	32.54.8490	74,50



ARENA-R TOP SPEED (32548690)
Innen-PZ-Halbgarnitur, Robusta Kupfer-sat.

Prüfqualität ES1

Halbgarnituren für Haustüren, ES1 (LS-R) mit Metallunterkonstruktion (ohne Stift)

Ausführung	Artikelnummer	€/GRT
PZ DIN rechts	32.54.8740	74,50
PZ DIN links	32.54.8750	74,50



FRANCA-R TOP SPEED (32540870)
Innen-PZ-Halbgarnitur, Edelstahlfärbig-sat.

Prüfqualität ES1

Halbgarnituren für Haustüren, ES1 (LS-R) mit Metallunterkonstruktion (ohne Stift)

Ausführung	Artikelnummer	€/GRT
PZ DIN rechts	32.54.0910	48,50
PZ DIN links	32.54.0920	48,50



FRANCA-R TOP SPEED (32541070)
Innen-PZ-Halbgarnitur, Chrom-sat.

Prüfqualität ES1

Halbgarnituren für Haustüren, ES1 (LS-R) mit Metallunterkonstruktion (ohne Stift)

Ausführung	Artikelnummer	€/GRT
PZ DIN rechts	32.54.1110	49,50
PZ DIN links	32.54.1120	49,50



LINDA-R TOP SPEED (32547280)
Innen-PZ-Halbgarnitur, Edelstahlfärbig-sat.

Prüfqualität ES1

Halbgarnituren für Haustüren, ES1 (LS-R) mit Metallunterkonstruktion (ohne Stift)

Ausführung	Artikelnummer	€/GRT
PZ DIN rechts	32.54.7300	48,50
PZ DIN links	32.54.7310	48,50



LINDA-R TOP SPEED (32549680)
Innen-PZ-Halbgarnitur, Chrom-sat.

Prüfqualität ES1

Halbgarnituren für Haustüren, ES1 (LS-R) mit Metallunterkonstruktion (ohne Stift)

Ausführung	Artikelnummer	€/GRT
PZ DIN rechts	32.54.9700	49,50
PZ DIN links	32.54.9710	49,50



SCARLET-R TOP SPEED (32561880)
Innen-PZ-Halbgarnitur, Edelstahlfärbig-sat.

Prüfqualität ES1

Halbgarnituren für Haustüren, ES1 (LS-R) mit Metallunterkonstruktion (ohne Stift)

Ausführung	Artikelnummer	€/GRT
PZ DIN rechts	32.56.2340	57,50
PZ DIN links	32.56.2350	57,50



SCARLET-R TOP SPEED (32567480)
Innen-PZ-Halbgarnitur, Stahlgrau-sat.

Prüfqualität ES1

Halbgarnituren für Haustüren, ES1 (LS-R) mit Metallunterkonstruktion (ohne Stift)

Ausführung	Artikelnummer	€/GRT
PZ DIN rechts	32.56.7520	69,00
PZ DIN links	32.56.7530	69,00



MOUNT EVEREST-R TOP SPEED (3562480)
Innen-PZ-Halbgarnitur, Edelstahlfärbig-sat.

Prüfqualität ES1

Halbgarnituren für Haustüren, ES1 (LS-R) mit Metallunterkonstruktion (ohne Stift)

Ausführung	Artikelnummer	€/GRT
PZ DIN rechts	32.56.2520	70,50
PZ DIN links	32.56.2530	70,50



MOUNT EVEREST-R TOP SPEED (32563280)
Innen-PZ-Halbgarnitur, Stahlgrau-sat.

Prüfqualität ES1

Halbgarnituren für Haustüren, ES1 (LS-R) mit Metallunterkonstruktion (ohne Stift)

Ausführung	Artikelnummer	€/GRT
PZ DIN rechts	32.56.3320	82,50
PZ DIN links	32.56.3330	82,50



MOUNT EVEREST-R TOP SPEED (32563880)
Innen-PZ-Halbgarnitur, Brüniert-sat.

Prüfqualität ES1

Halbgarnituren für Haustüren, ES1 (LS-R) mit Metallunterkonstruktion (ohne Stift)

Ausführung	Artikelnummer	€/GRT
PZ DIN rechts	32.56.3920	67,00
PZ DIN links	32.56.3930	67,00



MOUNT EVEREST-R TOP SPEED (32562880)
Innen-PZ-Halbgarnitur, Edelstahlfärbig-pol.

Prüfqualität ES1

Halbgarnituren für Haustüren, ES1 (LS-R) mit Metallunterkonstruktion (ohne Stift)

Ausführung	Artikelnummer	€/GRT
PZ DIN rechts	32.56.2920	71,50
PZ DIN links	32.56.2930	71,50



MOUNT EVEREST-R TOP SPEED (32563480)
Innen-PZ-Halbgarnitur, Antik Bronze-sat.

Prüfqualität ES1

Halbgarnituren für Haustüren, ES1 (LS-R) mit Metallunterkonstruktion (ohne Stift)

Ausführung	Artikelnummer	€/GRT
PZ DIN rechts	32.56.3520	70,50
PZ DIN links	32.56.3530	70,50



NEBRASKA-R TOP SPEED (32564280)
Innen-PZ-Halbgarnitur, Edelstahlfärbig-sat.

Prüfqualität ES1

Halbgarnituren für Haustüren, ES1 (LS-R) mit Metallunterkonstruktion (ohne Stift)

Ausführung	Artikelnummer	€/GRT
PZ DIN rechts	32.56.4320	65,50
PZ DIN links	32.56.4330	65,50



MOUNT EVEREST-R TOP SPEED (32563080)
Innen-PZ-Halbgarnitur, Antik Iron-sat.

Prüfqualität ES1

Halbgarnituren für Haustüren, ES1 (LS-R) mit Metallunterkonstruktion (ohne Stift)

Ausführung	Artikelnummer	€/GRT
PZ DIN rechts	32.56.3120	81,50
PZ DIN links	32.56.3130	81,50



MOUNT EVEREST-R TOP SPEED (32563680)
Innen-PZ-Halbgarnitur, Schwarz matt

Prüfqualität ES1

Halbgarnituren für Haustüren, ES1 (LS-R) mit Metallunterkonstruktion (ohne Stift)

Ausführung	Artikelnummer	€/GRT
PZ DIN rechts	32.56.3720	66,00
PZ DIN links	32.56.3730	66,00



NEBRASKA-R TOP SPEED (32564480)
Innen-PZ-Halbgarnitur, Edelstahlfärbig-pol.

Prüfqualität ES1

Halbgarnituren für Haustüren, ES1 (LS-R) mit Metallunterkonstruktion (ohne Stift)

Ausführung	Artikelnummer	€/GRT
PZ DIN rechts	32.56.4520	68,00
PZ DIN links	32.56.4530	68,00



MONTANA-R TOP SPEED (32564880)
Innen-PZ-Halbgarnitur, Edelstahlfärbig-sat.

Prüfqualität ES1

Halbgarnituren für Haustüren, ES1 (LS-R) mit Metallunterkonstruktion (ohne Stift)

Ausführung	Artikelnummer	€/GRT
PZ DIN rechts	32.56.4920	65,50
PZ DIN links	32.56.4930	65,50



MONTANA-R TOP SPEED (32565080)
Innen-PZ-Halbgarnitur, Edelstahlfärbig-pol.

Prüfqualität ES1

Halbgarnituren für Haustüren, ES1 (LS-R) mit Metallunterkonstruktion (ohne Stift)

Ausführung	Artikelnummer	€/GRT
PZ DIN rechts	32.56.5120	68,00
PZ DIN links	32.56.5130	68,00



PYRAMIDE SQUARE-R TOP SPEED (32565730)
Innen-PZ-Halbgarnitur, Edelstahlfärbig-sat.

Prüfqualität ES1

Halbgarnituren für Haustüren, ES1 (LS-R) mit Metallunterkonstruktion (ohne Stift)

Ausführung	Artikelnummer	€/GRT
PZ DIN rechts	32.56.5770	74,00
PZ DIN links	32.56.5780	74,00



LOUISIANA SQUARE-R TOP SPEED (32566480)
Innen-PZ-Halbgarnitur, Edelstahlfärbig-sat.

Prüfqualität ES1

Halbgarnituren für Haustüren, ES1 (LS-R) mit Metallunterkonstruktion (ohne Stift)

Ausführung	Artikelnummer	€/GRT
PZ DIN rechts	32.56.6520	80,50
PZ DIN links	32.56.6530	80,50



CANTO SQUARE-R TOP SPEED (32544680)
Innen-PZ-Halbgarnitur, Edelstahlfärbig-sat.

Prüfqualität ES1

Halbgarnituren für Haustüren, ES1 (LS-R) mit Metallunterkonstruktion (ohne Stift)

Ausführung	Artikelnummer	€/GRT
PZ DIN rechts	32.54.4770	67,00
PZ DIN links	32.54.4780	67,00



PARIS SQUARE-R TOP SPEED (32565280)
Innen-PZ-Halbgarnitur, Edelstahlfärbig-sat.

Prüfqualität ES1

Halbgarnituren für Haustüren, ES1 (LS-R) mit Metallunterkonstruktion (ohne Stift)

Ausführung	Artikelnummer	€/GRT
PZ DIN rechts	32.56.5320	82,50
PZ DIN links	32.56.5330	82,50



ATLANTA SQUARE-R TOP SPEED (32565580)
Innen-PZ-Halbgarnitur, Edelstahlfärbig-sat.

Prüfqualität ES1

Halbgarnituren für Haustüren, ES1 (LS-R) mit Metallunterkonstruktion (ohne Stift)

Ausführung	Artikelnummer	€/GRT
PZ DIN rechts	32.56.5620	66,00
PZ DIN links	32.56.5630	66,00



PHÖNIX SQUARE-R TOP SPEED (32565430)
Innen-PZ-Halbgarnitur, Edelstahlfärbig-sat.

Prüfqualität ES1

Halbgarnituren für Haustüren, ES1 (LS-R) mit Metallunterkonstruktion (ohne Stift)

Ausführung	Artikelnummer	€/GRT
PZ DIN rechts	32.56.5470	82,50
PZ DIN links	32.56.5480	82,50



ALASKA SQUARE-R TOP SPEED (32567680)
Innen-PZ-Halbgarnitur, Robusta Gold-pol.

Prüfqualität ES1

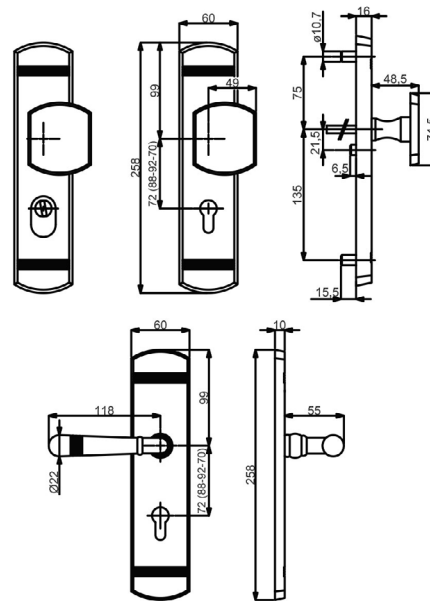
Halbgarnituren für Haustüren, ES1 (LS-R) mit Metallunterkonstruktion (ohne Stift)

Ausführung	Artikelnummer	€/GRT
PZ DIN rechts	32.56.7720	99,50
PZ DIN links	32.56.7730	99,50



SICURA SCARLET-LS/LS (Serie 32254000)

Messing Langschild Garnitur, mit Stahlunterkonstruktion. Wahlweise Griffplatte fest, rechts und links verwendbar oder Drücker. Von innen verdeckt verschraubt, Schrauben M6. Bei Kernziehschutz (ZA) Ausführung Zylinderüberstand 10-16 mm. Geprüft nach DIN 18257 ES1/WB2, FS - AbZ erteilt, geeignet für Feuer- und Rauchschutztüren, EN 1634-2.



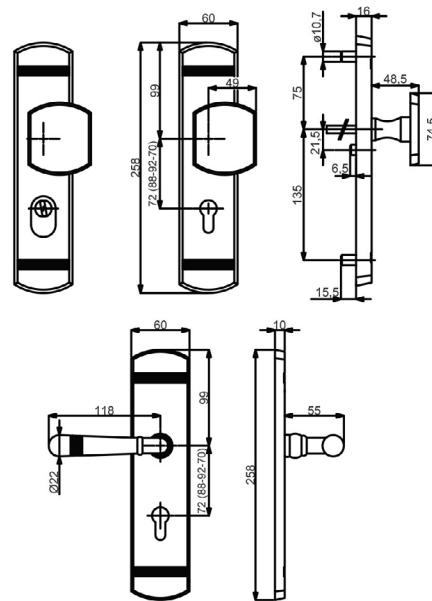
Modelle mit Stift WE 8 (8,5/8) mm, HT 10/8 (8,5/8) mm, FS 9/8 (8,5/8) mm

Prüfqualität	ES1		ES1		ES1+FS		ES1+FS	
Schutzbeschlag für Wohnungseingangstüren PZ 72 (88) mm, Grp. / Dr., TS 37-42 mm, FS-Gr. TS 42-47 (TS 37-42) mm								
Ausführung	Robusta Gold-pol.	€/GRT	Robusta Chrom-pol.	€/GRT	Robusta Gold-pol.	€/GRT	Robusta Chrom-pol.	€/GRT
PZ DIN re./li.	(82) / 32.25.4000	314,00	(82) / 32.25.4400	314,00	(82) / 32.25.4000FS	334,00	(82) / 32.25.4400FS	334,00
PZ-ZA DIN re./li.	(82) / 32.25.4020	349,00	(82) / 32.25.4420	349,00	(82) / 32.25.4020FS	369,00	(82) / 32.25.4420FS	369,00
Schutzbeschlag für Wohnungseingangstüren PZ 72 (88) mm, Dr. / Dr., TS 37-42 mm, FS-Gr. TS 42-47 (TS 37-42) mm								
Ausführung	Robusta Gold-pol.	€/GRT	Robusta Chrom-pol.	€/GRT	Robusta Gold-pol.	€/GRT	Robusta Chrom-pol.	€/GRT
PZ DIN re./li.	(82) / 32.25.4010	299,00	(82) / 32.25.4410	299,00	(82) / 32.25.4010FS	319,00	(82) / 32.25.4410FS	319,00
PZ-ZA DIN re./li.	(82) / 32.25.4030	334,00	(82) / 32.25.4430	334,00	(82) / 32.25.4030FS	354,00	(82) / 32.25.4430FS	354,00
Schutzbeschlag für Haustüren PZ 92 (88) mm, Grp. / Dr., TS 67-72 mm, FS-Gr. TS 67-72 mm								
Ausführung	Robusta Gold-pol.	€/GRT	Robusta Chrom-pol.	€/GRT	Robusta Gold-pol.	€/GRT	Robusta Chrom-pol.	€/GRT
PZ DIN re./li.	(82) / 32.25.4050	318,00	(82) / 32.25.4450	318,00	(82) / 32.25.4050FS	338,00	(82) / 32.25.4450FS	338,00
PZ-ZA DIN re./li.	(82) / 32.25.4070	353,00	(82) / 32.25.4470	353,00	(82) / 32.25.4070FS	373,00	(82) / 32.25.4470FS	373,00
Schutzbeschlag für Haustüren PZ 92 (88) mm, Dr. / Dr., TS 67-72 mm, FS-Gr. TS 67-72 mm								
Ausführung	Robusta Gold-pol.	€/GRT	Robusta Chrom-pol.	€/GRT	Robusta Gold-pol.	€/GRT	Robusta Chrom-pol.	€/GRT
PZ DIN re./li.	(82) / 32.25.4060	303,00	(82) / 32.25.4460	303,00	(82) / 32.25.4060FS	323,00	(82) / 32.25.4460FS	323,00
PZ-ZA DIN re./li.	(82) / 32.25.4080	338,00	(82) / 32.25.4480	338,00	(82) / 32.25.4080FS	358,00	(82) / 32.25.4480FS	358,00



SICURA SCARLET-LS/LS (Serie 32254000-1)

Messing Langschild Garnitur, mit Stahlunterkonstruktion. Wahlweise Griffplatte fest, rechts und links verwendbar oder Drücker. Von innen verdeckt verschraubt, Schrauben M6. Bei Kernziehschutz (ZA) Ausführung Zylinderüberstand 10-16 mm. Geprüft nach DIN 18257 ES1/WB2, FS - AbZ erteilt, geeignet für Feuer- und Rauchschutztüren, EN 1634-2.



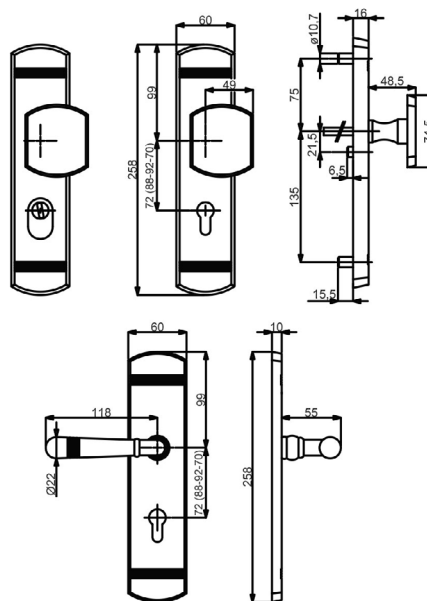
Modelle mit Stift WE 8 (8,5/8) mm, HT 10/8 (8,5/8) mm, FS 9/8 (8,5/8) mm

Prüfqualität	ES1	ES1	ES1+FS	ES1+FS
Schutzbeschlag für Wohnungseingangstüren PZ 72 (88) mm, Grp. / Dr., TS 37-42 mm, FS-Gr. TS 42-47 (TS 37-42) mm				
Ausführung	Robusta Ef-sat.	€/GRT	Stahlgrau-sat.	€/GRT
PZ DIN re./li.	(82) / 32.25.4200	314,00	(82) / 32.25.5400	259,00
PZ-ZA DIN re./li.	(82) / 32.25.4220	349,00	(82) / 32.25.5420	294,00
			(82) / 32.25.4220FS	369,00
			(82) / 32.25.5420FS	314,00
Schutzbeschlag für Wohnungseingangstüren PZ 72 (88) mm, Dr. / Dr., TS 37-42 mm, FS-Gr. TS 42-47 (TS 37-42) mm				
Ausführung	Robusta Ef-sat.	€/GRT	Stahlgrau-sat.	€/GRT
PZ DIN re./li.	(82) / 32.25.4210	299,00	(82) / 32.25.5410	244,00
PZ-ZA DIN re./li.	(82) / 32.25.4230	334,00	(82) / 32.25.5430	279,00
			(82) / 32.25.4230FS	354,00
			(82) / 32.25.5430FS	299,00
Schutzbeschlag für Haustüren PZ 92 (88) mm, Grp. / Dr., TS 67-72 mm, FS-Gr. TS 67-72 mm				
Ausführung	Robusta Ef-sat.	€/GRT	Stahlgrau-sat.	€/GRT
PZ DIN re./li.	(82) / 32.25.4250	318,00	(82) / 32.25.5440	263,00
PZ-ZA DIN re./li.	(82) / 32.25.4270	353,00	(82) / 32.25.5460	298,00
			(82) / 32.25.4270FS	373,00
			(82) / 32.25.5460FS	318,00
Schutzbeschlag für Haustüren PZ 92 (88) mm, Dr. / Dr., TS 67-72 mm, FS-Gr. TS 67-72 mm				
Ausführung	Robusta Ef-sat.	€/GRT	Stahlgrau-sat.	€/GRT
PZ DIN re./li.	(82) / 32.25.4260	303,00	(82) / 32.25.5450	248,00
PZ-ZA DIN re./li.	(82) / 32.25.4280	338,00	(82) / 32.25.5470	283,00
			(82) / 32.25.4280FS	358,00
			(82) / 32.25.5470FS	303,00

Schutzbeschläge

SICURA SCARLET-LS/LS (Serie 32258800)

Pulverbeschichtete Langschild Garnitur, mit Stahlunterkonstruktion. Wahlweise Griffplatte fest, rechts und links verwendbar oder Drücker. Von innen verdeckt verschraubt, Schrauben M6. Bei Kernziehschutz (ZA) Ausführung Zylinderüberstand 10-16 mm. Geprüft nach DIN 18257 ES1/WB2, FS - AbZ erteilt, geeignet für Feuer- und Rauchschutztüren, EN 1634-2.



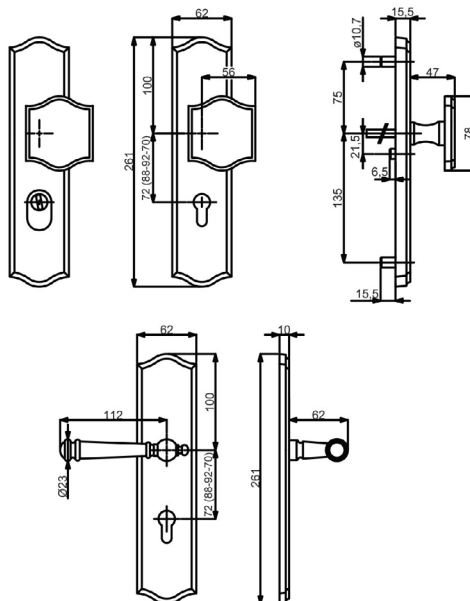
Modelle mit Stift WE 8 (8,5/8) mm, HT 10/8 (8,5/8) mm, FS 9/8 (8,5/8) mm

Prüfqualität	ES1	ES1+FS		
Schutzbeschlag für Wohnungseingangstüren PZ 72 (88) mm, Grp. / Dr., TS 37-42 mm, FS-Gr. TS 42-47 (TS 37-42) mm				
Ausführung	Schwarz matt	€/GRT	Schwarz matt	€/GRT
PZ-ZA DIN re./li.	(82) / 32.25.8800	293,00	(82) / 32.25.8800FS	313,00
Schutzbeschlag für Wohnungseingangstüren PZ 72 (88) mm, Dr. / Dr., TS 37-42 mm, FS-Gr. TS 42-47 (TS 37-42) mm				
Ausführung	Schwarz matt	€/GRT	Schwarz matt	€/GRT
PZ-ZA DIN re./li.	(82) / 32.25.8810	278,00	(82) / 32.25.8810FS	298,00
Schutzbeschlag für Haustüren PZ 92 (88) mm, Grp. / Dr., TS 67-72 mm, FS-Gr. TS 67-72 mm				
Ausführung	Schwarz matt	€/GRT	Schwarz matt	€/GRT
PZ-ZA DIN re./li.	(82) / 32.25.8820	297,00	(82) / 32.25.8820FS	317,00
Schutzbeschlag für Haustüren PZ 92 (88) mm, Dr. / Dr., TS 67-72 mm, FS-Gr. TS 67-72 mm				
Ausführung	Schwarz matt	€/GRT	Schwarz matt	€/GRT
PZ-ZA DIN re./li.	(82) / 32.25.8830	282,00	(82) / 32.25.8830FS	302,00



SICURA MOUNT EVEREST-LS/LS (Serie 32252400)

Messing Langschild Garnitur, mit Stahlunterkonstruktion. Wahlweise Griffplatte fest, rechts und links verwendbar oder Drücker.
 Von innen verdeckt verschraubt, Schrauben M6. Bei Kernziehschutz (ZA) Ausführung Zylinderüberstand 10-16 mm.
 Geprüft nach DIN 18257 ES1/WB2, FS - AbZ erteilt, geeignet für Feuer- und Rauchschutztüren, EN 1634-2.



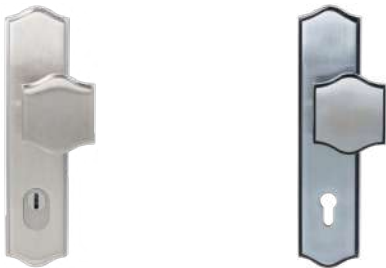
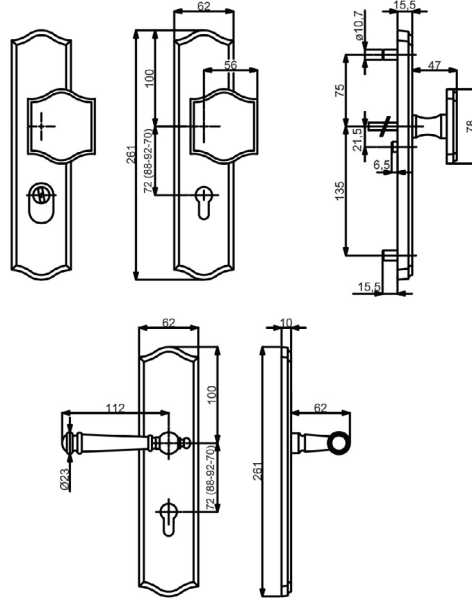
Modelle mit Stift WE 8 (8,5/8) mm, HT 10/8 (8,5/8) mm, FS 9/8 (8,5/8) mm

Prüfqualität	ES1	ES1	ES1+FS	ES1+FS
Schutzbeschlag für Wohnungseingangstüren PZ 72 (88) mm, Grp. / Dr., TS 37-42 mm, FS-Grt. TS 42-47 (TS 37-42) mm				
Ausführung	Robusta Gold-pol.	€/GRT	Robusta Ef-pol.	€/GRT
PZ DIN re./li.	(82) / 32.25.2400	293,00	(82) / 32.25.3400	293,00
PZ-ZA DIN re./li.	(82) / 32.25.2420	328,00	(82) / 32.25.3420	328,00
Schutzbeschlag für Wohnungseingangstüren PZ 72 (88) mm, Dr. / Dr., TS 37-42 mm, FS-Grt. TS 42-47 (TS 37-42) mm				
Ausführung	Robusta Gold-pol.	€/GRT	Robusta Ef-pol.	€/GRT
PZ DIN re./li.	(82) / 32.25.2410	278,00	(82) / 32.25.3410	278,00
PZ-ZA DIN re./li.	(82) / 32.25.2430	313,00	(82) / 32.25.3430	313,00
Schutzbeschlag für Haustüren PZ 92 (88) mm, Grp. / Dr., TS 67-72 mm, FS-Grt. TS 67-72 mm				
Ausführung	Robusta Gold-pol.	€/GRT	Robusta Ef-pol.	€/GRT
PZ DIN re./li.	(82) / 32.25.2450	297,00	(82) / 32.25.3450	297,00
PZ-ZA DIN re./li.	(82) / 32.25.2470	332,00	(82) / 32.25.3470	332,00
Schutzbeschlag für Haustüren PZ 92 (88) mm, Dr. / Dr., TS 67-72 mm, FS-Grt. TS 67-72 mm				
Ausführung	Robusta Gold-pol.	€/GRT	Robusta Ef-pol.	€/GRT
PZ DIN re./li.	(82) / 32.25.2460	282,00	(82) / 32.25.3460	282,00
PZ-ZA DIN re./li.	(82) / 32.25.2480	317,00	(82) / 32.25.3480	317,00

Schutzbeschläge

SICURA MOUNT EVEREST-LS/LS (Serie 32252400-1)

Messing Langschild Garnitur, mit Stahlunterkonstruktion. Wahlweise Griffplatte fest, rechts und links verwendbar oder Drücker.
 Von innen verdeckt verschraubt, Schrauben M6. Bei Kernziehschutz (ZA) Ausführung Zylinderüberstand 10-16 mm.
 Geprüft nach DIN 18257 ES1/WB2, FS - AbZ erteilt, geeignet für Feuer- und Rauchschutztüren, EN 1634-2.



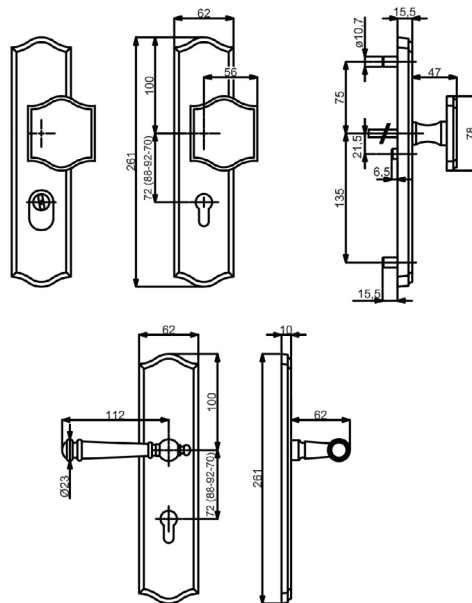
Modelle mit Stift WE 8 (8,5/8) mm, HT 10/8 (8,5/8) mm, FS 9/8 (8,5/8) mm

Prüfqualität	ES1	ES1	ES1+FS	ES1+FS
Schutzbeschlag für Wohnungseingangstüren PZ 72 (88) mm, Grp. / Dr., TS 37-42 mm, FS-Gr. TS 42-47 (TS 37-42) mm				
Ausführung	Edelstahlfärbig-sat	€/GRT	Stahlgrau-sat.	€/GRT
PZ DIN re./li.	(82) / 32.25.3000	254,00	(82) / 32.25.2600	262,00
PZ-ZA DIN re./li.	(82) / 32.25.3020	289,00	(82) / 32.25.2620	297,00
Schutzbeschlag für Wohnungseingangstüren PZ 72 (88) mm, Dr. / Dr., TS 37-42 mm, FS-Gr. TS 42-47 (TS 37-42) mm				
Ausführung	Edelstahlfärbig-sat	€/GRT	Stahlgrau-sat.	€/GRT
PZ DIN re./li.	(82) / 32.25.3010	239,00	(82) / 32.25.2610	247,00
PZ-ZA DIN re./li.	(82) / 32.25.3030	274,00	(82) / 32.25.2630	282,00
Schutzbeschlag für Haustüren PZ 92 (88) mm, Grp. / Dr., TS 67-72 mm, FS-Gr. TS 67-72 mm				
Ausführung	Edelstahlfärbig-sat	€/GRT	Stahlgrau-sat.	€/GRT
PZ DIN re./li.	(82) / 32.25.3050	258,00	(82) / 32.25.2650	266,00
PZ-ZA DIN re./li.	(82) / 32.25.3070	293,00	(82) / 32.25.2670	301,00
Schutzbeschlag für Haustüren PZ 92 (88) mm, Dr. / Dr., TS 67-72 mm, FS-Gr. TS 67-72 mm				
Ausführung	Edelstahlfärbig-sat	€/GRT	Stahlgrau-sat.	€/GRT
PZ DIN re./li.	(82) / 32.25.3060	243,00	(82) / 32.25.2660	251,00
PZ-ZA DIN re./li.	(82) / 32.25.3080	278,00	(82) / 32.25.2680	286,00



SICURA MOUNT EVEREST-LS/LS (Serie 32252400-2)

Messing Langschild Garnitur, mit Stahlunterkonstruktion. Wahlweise Griffplatte fest, rechts und links verwendbar oder Drücker.
 Von innen verdeckt verschraubt, Schrauben M6. Bei Kernziehschutz (ZA) Ausführung Zylinderüberstand 10-16 mm.
 Geprüft nach DIN 18257 ES1/WB2, FS - AbZ erteilt, geeignet für Feuer- und Rauchschutztüren, EN 1634-2.



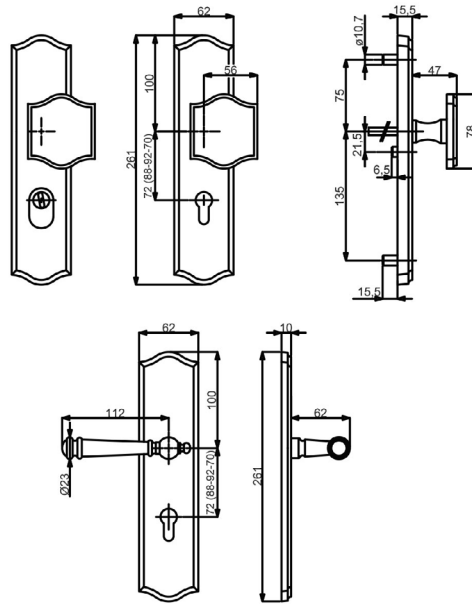
Modelle mit Stift WE 8 (8,5/8) mm, HT 10/8 (8,5/8) mm, FS 9/8 (8,5/8) mm

Prüfqualität	ES1	ES1	ES1+FS	ES1+FS
Schutzbeschlag für Wohnungseingangstüren PZ 72 (88) mm, Grp. / Dr., TS 37-42 mm, FS-Gr. TS 42-47 (TS 37-42) mm				
Ausführung	Messing brüniert	€/GRT	Schwarz matt	€/GRT
PZ DIN re./li.	(82) / 32.25.3800	228,00	(82) / 32.25.3600	280,00
PZ-ZA DIN re./li.	(82) / 32.25.3820	263,00	(82) / 32.25.3620	315,00
Schutzbeschlag für Wohnungseingangstüren PZ 72 (88) mm, Dr. / Dr., TS 37-42 mm, FS-Gr. TS 42-47 (TS 37-42) mm				
Ausführung	Messing brüniert	€/GRT	Schwarz matt	€/GRT
PZ DIN re./li.	(82) / 32.25.3810	213,00	(82) / 32.25.3610	265,00
PZ-ZA DIN re./li.	(82) / 32.25.3830	248,00	(82) / 32.25.3630	300,00
Schutzbeschlag für Haustüren PZ 92 (88) mm, Grp. / Dr., TS 67-72 mm, FS-Gr. TS 67-72 mm				
Ausführung	Messing brüniert	€/GRT	Schwarz matt	€/GRT
PZ DIN re./li.	(82) / 32.25.3850	232,00	(82) / 32.25.3650	284,00
PZ-ZA DIN re./li.	(82) / 32.25.3870	267,00	(82) / 32.25.3670	319,00
Schutzbeschlag für Haustüren PZ 92 (88) mm, Dr. / Dr., TS 67-72 mm, FS-Gr. TS 67-72 mm				
Ausführung	Messing brüniert	€/GRT	Schwarz matt	€/GRT
PZ DIN re./li.	(82) / 32.25.3860	217,00	(82) / 32.25.3660	269,00
PZ-ZA DIN re./li.	(82) / 32.25.3880	252,00	(82) / 32.25.3680	304,00

Schutzbeschläge

SICURA MOUNT EVEREST-LS/LS (Serie 32252400-3)

Messing Langschild Garnitur, mit Stahlunterkonstruktion. Wahlweise Griffplatte fest, rechts und links verwendbar oder Drücker.
 Von innen verdeckt verschraubt, Schrauben M6. Bei Kernziehschutz (ZA) Ausführung Zylinderüberstand 10-16 mm.
 Geprüft nach DIN 18257 ES1/WB2, FS - AbZ erteilt, geeignet für Feuer- und Rauchschutztüren, EN 1634-2.



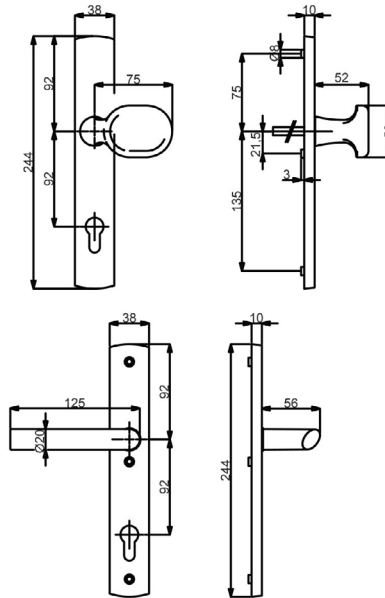
Modelle mit Stift WE 8 (8,5/8) mm, HT 10/8 (8,5/8) mm, FS 9/8 (8,5/8) mm

Prüfqualität	ES1	ES1	ES1+FS	ES1+FS
Schutzbeschlag für Wohnungseingangstüren PZ 72 (88) mm, Grp. / Dr., TS 37-42 mm, FS-Gr. TS 42-47 (TS 37-42) mm				
Ausführung	Antik Iron-sat. €/GRT	Antik Bronze-sat. €/GRT	Antik Iron-sat. €/GRT	Antik Bronze-sat. €/GRT
PZ DIN re./li.	(82) / 32.25.2800 271,00	(82) / 32.25.3200 254,00	(82) / 32.25.2800FS 291,00	(82) / 32.25.3200FS 274,00
PZ-ZA DIN re./li.	(82) / 32.25.2820 306,00	(82) / 32.25.3220 289,00	(82) / 32.25.2820FS 326,00	(82) / 32.25.3220FS 309,00
Schutzbeschlag für Wohnungseingangstüren PZ 72 (88) mm, Dr. / Dr., TS 37-42 mm, FS-Gr. TS 42-47 (TS 37-42) mm				
Ausführung	Antik Iron-sat. €/GRT	Antik Bronze-sat. €/GRT	Antik Iron-sat. €/GRT	Antik Bronze-sat. €/GRT
PZ DIN re./li.	(82) / 32.25.2810 256,00	(82) / 32.25.3210 239,00	(82) / 32.25.2810FS 276,00	(82) / 32.25.3210FS 259,00
PZ-ZA DIN re./li.	(82) / 32.25.2830 291,00	(82) / 32.25.3230 274,00	(82) / 32.25.2830FS 311,00	(82) / 32.25.3230FS 294,00
Schutzbeschlag für Haustüren PZ 92 (88) mm, Grp. / Dr., TS 67-72 mm, FS-Gr. TS 67-72 mm				
Ausführung	Antik Iron-sat. €/GRT	Antik Bronze-sat. €/GRT	Antik Iron-sat. €/GRT	Antik Bronze-sat. €/GRT
PZ DIN re./li.	(82) / 32.25.2850 275,00	(82) / 32.25.3250 258,00	(82) / 32.25.2850FS 295,00	(82) / 32.25.3250FS 278,00
PZ-ZA DIN re./li.	(82) / 32.25.2870 310,00	(82) / 32.25.3270 293,00	(82) / 32.25.2870FS 330,00	(82) / 32.25.3270FS 313,00
Schutzbeschlag für Haustüren PZ 92 (88) mm, Dr. / Dr., TS 67-72 mm, FS-Gr. TS 67-72 mm				
Ausführung	Antik Iron-sat. €/GRT	Antik Bronze-sat. €/GRT	Antik Iron-sat. €/GRT	Antik Bronze-sat. €/GRT
PZ DIN re./li.	(82) / 32.25.2860 260,00	(82) / 32.25.3260 243,00	(82) / 32.25.2860FS 280,00	(82) / 32.25.3260FS 263,00
PZ-ZA DIN re./li.	(82) / 32.25.2880 295,00	(82) / 32.25.3280 278,00	(82) / 32.25.2880FS 315,00	(82) / 32.25.3280FS 298,00



SICURA LUIGI-LS/LS (Serie 32164720)

Messing Langschild Garnitur. Wahlweise Griffplatte fest oder Drücker. Fest/drehbar gelagert. Von innen sichtbar verschraubt, Schrauben M5.



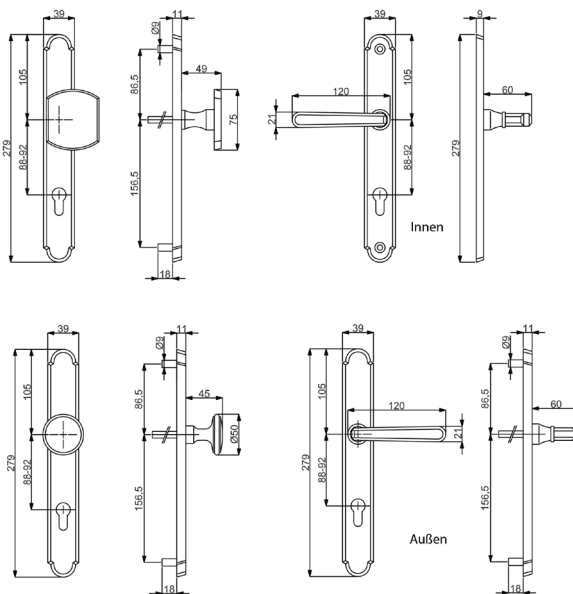
Modelle mit Stift HT 10/8 mm

Prüfqualität	ES-	
Schutzbeschlag für Haustüren PZ 92 mm, Grp. / Dr., TS 67 - 85 mm		
Ausführung	Edelstahlfärbig-sat	€/GRT
PZ DIN rechts	32.16.4720	164,00
PZ DIN links	32.16.4730	164,00
Schutzbeschlag für Haustüren PZ 92 mm, Dr. / Dr., TS 67 - 85 mm		
Ausführung	Edelstahlfärbig-sat	€/GRT
PZ DIN rechts	32.16.4700	175,00
PZ DIN links	32.16.4710	175,00
Halbgarnituren für Haustüren		
Ausführung	Edelstahlfärbig-sat	€/GRT
PZ DIN rechts	32.16.4740	79,00
PZ DIN links	32.16.4750	79,00

Schutzbeschläge

SICURA RAMONA-LS/LS (Serie 32330670)

Robusta Gold-Messing langschild Garnitur, mit Stahlunterkonstruktion. Wahlweise mit Griffplatte fest, Knopf fest oder Drücker. Von innen sichtbar verschraubt, Schrauben M6.



Modelle mit Stift HT 10/8 (8,5/8) mm

Prüfqualität	ES-/PZ 92 (88) mm		ES-/Ö-Norm PZ 88 mm	
Schutzbeschlag für Haustüren PZ 92 (88) mm, Grp. / Dr., TS 67 - 72 mm				
Ausführung	Robusta Gold-pol.	€/GRT	Messing-pol.	€/GRT
PZ DIN rechts	(82) / 32.33.3050	226,00	82.33.0570	103,00
PZ DIN links	(82) / 32.33.3060	226,00	82.33.0580	103,00
Schutzbeschlag für Haustüren PZ 92 (88) mm, Knopf / Dr. DIN re/li, TS 67 - 72 mm				
Ausführung	Robusta Gold-pol.	€/GRT	Messing-pol.	€/GRT
PZ DIN re./li.	(82) / 32.33.0590	206,00	82.33.0550	89,00
Schutzbeschlag für Haustüren PZ 92 (88) mm, Dr. / Dr., TS 67 - 72 mm				
Ausführung	Robusta Gold-pol.	€/GRT	Messing-pol.	€/GRT
PZ DIN re./li.	(82) / 32.33.3070	203,00	82.33.0560	99,00



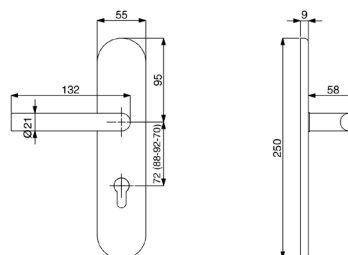
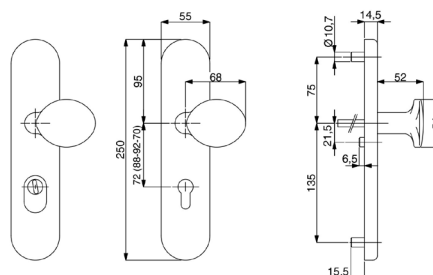
MOUNT EVEREST



Schutzbeschläge

SICURA RONNY-LS/LS (Serie 40190300)

Aluminium Langschild Garnitur, mit Stahlunterkonstruktion. Wahlweise Griffplatte fest, rechts und links verwendbar oder Drücker. Von innen verdeckt verschraubt, Schrauben M6. Bei Kernziehschutz (ZA) Ausführung Zylinderüberstand 10-16 mm. Geprüft nach DIN 18257 ES1/WB2, ES2/WB3, FS - AbZ erteilt, geeignet für Feuer- und Rauchschutztüren, EN 1634-2.



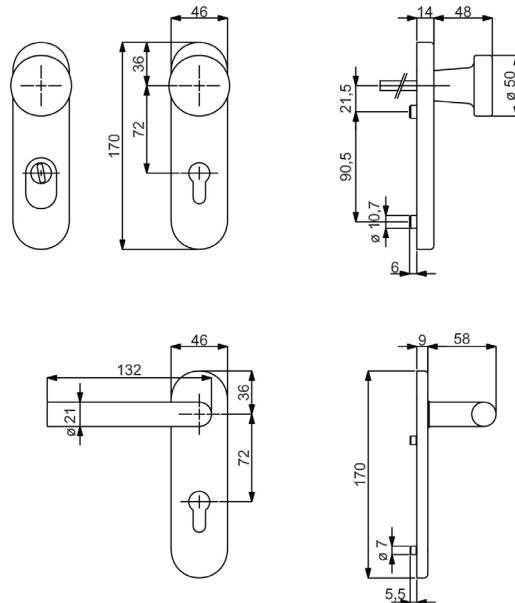
Modelle mit Stift WE 8 (8,5/8) mm, HT 10/8 (8,5/8) mm, FS 9/8 (8,5/8) mm

Prüfqualität	ES1	ES1+FS	ES2	ES2+FS
Schutzbeschlag für Wohnungseingangstüren PZ 72 (88) mm, Grp. / Dr., TS 37-42 mm, FS-Grt. TS 42-47 (TS 37-42) mm				
Ausführung	Aluminium F1	Aluminium F1	Aluminium F1	Aluminium F1
PZ DIN re./li.	(90) / 40.19.0300	(90) / 40.19.0300FS	(90) / 40.19.8510	(90) / 40.19.8510FS
PZ-ZA DIN re./li.	(90) / 40.19.0200	(90) / 40.19.0200FS	(90) / 40.19.8610	(90) / 40.19.8610FS
Schutzbeschlag für Wohnungseingangstüren PZ 72 (88) mm, Dr. / Dr., TS 37-42 mm, FS-Grt. TS 42-47 (TS 37-42) mm				
Ausführung	Aluminium F1	Aluminium F1	Aluminium F1	Aluminium F1
PZ DIN re./li.	(90) / 40.19.0370	(90) / 40.19.0370FS	(90) / 40.19.8520	(90) / 40.19.8520FS
PZ-ZA DIN re./li.	(90) / 40.19.0270	(90) / 40.19.0270FS	(90) / 40.19.8620	(90) / 40.19.8620FS
Schutzbeschlag für Haustüren PZ 92 (88) mm, Grp. / Dr., TS 67-72 mm, FS-Grt. TS 67-72 mm				
Ausführung	Aluminium F1	Aluminium F1	Aluminium F1	Aluminium F1
PZ DIN re./li.	(90) / 40.19.0350	(90) / 40.19.0350FS	(90) / 40.19.8530	(90) / 40.19.8530FS
PZ-ZA DIN re./li.	(90) / 40.19.0250	(90) / 40.19.0250FS	(90) / 40.19.8630	(90) / 40.19.8630FS
Schutzbeschlag für Haustüren PZ 92 (88) mm, Dr. / Dr., TS 67-72 mm, FS-Grt. TS 67-72 mm				
Ausführung	Aluminium F1	Aluminium F1	Aluminium F1	Aluminium F1
PZ DIN re./li.	(90) / 40.19.0380	(90) / 40.19.0380FS	(90) / 40.19.8540	(90) / 40.19.8540FS
PZ-ZA DIN re./li.	(90) / 40.19.0280	(90) / 40.19.0280FS	(90) / 40.19.8640	(90) / 40.19.8640FS



SICURA RONNY-KS (Serie 28810010)

Aluminium Kurzschild Garnitur, mit Stahlunterkonstruktion. Wahlweise Knopf fest, rechts und links verwendbar oder Drücker.
Feuerschutzgarnitur fest/drehbar gelagert. Von innen verdeckt verschraubt, Schrauben M6.
Bei Kernziehschutz (ZA) Ausführung Zylinderüberstand 10-16 mm.
Geprüft nach DIN 18257 ES1, DIN 18273.

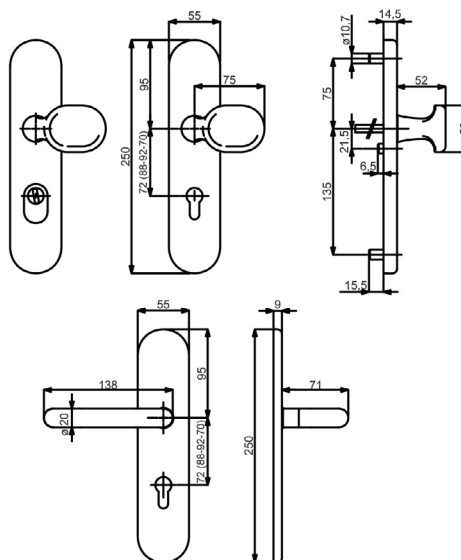


Modelle mit Stift WE 8 mm, FS 9 mm

Prüfqualität	ES1	€/GRT	ES1+FS	€/GRT
Schutzbeschlag für Wohnungseingangstüren PZ 72 mm, Knopf / Dr., TS 37-42 mm, FS-Gr. TS 49-57 mm				
Ausführung	Aluminium F1	€/GRT	Aluminium F1	€/GRT
PZ DIN re./li.	28.81.0010	75,00	28.81.0010FS	95,00
PZ-ZA DIN re./li.	28.81.0020	92,00	28.81.0020FS	112,00
Schutzbeschlag für Wohnungseingangstüren PZ 72 mm, Dr. / Dr., TS 37-42 mm, FS-Gr. TS 49-57 mm				
Ausführung	Aluminium F1	€/GRT	Aluminium F1	€/GRT
PZ DIN re./li.	28.81.0030	70,00	28.81.0030FS	90,00
PZ-ZA DIN re./li.	28.81.0040	87,00	28.81.0040FS	107,00

SICURA PAULA-LS/LS (Serie 40190170)

Aluminium Langschild Garnitur, mit Stahlunterkonstruktion. Wahlweise Griffplatte fest, rechts und links verwendbar oder Drücker. Von innen verdeckt verschraubt, Schrauben M6. Bei Kernziehschutz (ZA) Ausführung Zylinderüberstand 10-16 mm. Geprüft nach DIN 18257 ES1/WB2, ES2/WB3, FS - AbZ erteilt, geeignet für Feuer- und Rauchschutztüren, EN 1634-2.



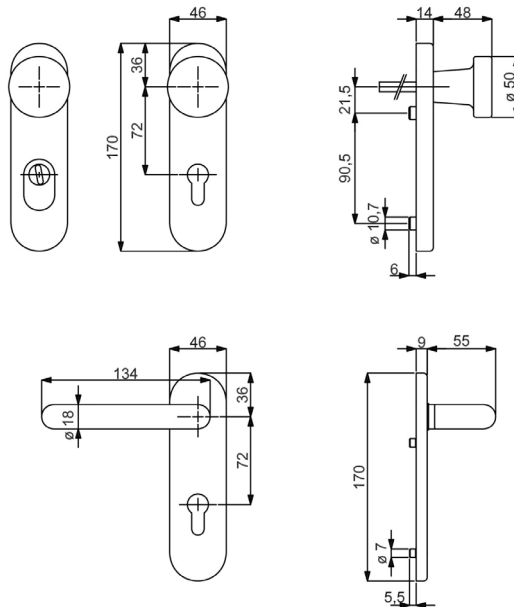
Modelle mit Stift WE 8 (8,5/8) mm, HT 10/8 (8,5/8) mm, FS 9/8 (8,5/8) mm

Prüfqualität	ES1	ES1+FS	ES2	ES2+FS
Schutzbeschlag für Wohnungseingangstüren PZ 72 (88) mm, Grp. / Dr., TS 37-42 mm, FS-Gr. TS 42-47 (TS 37-42) mm				
Ausführung	Aluminium F1	Aluminium F1	Aluminium F1	Aluminium F1
PZ DIN re./li.	(90) / 40.19.0170	(90) / 40.19.0170FS	(90) / 40.19.0430	(90) / 40.19.0430FS
PZ-ZA DIN re./li.	(90) / 40.19.0010	(90) / 40.19.0010FS	(90) / 40.19.0510	(90) / 40.19.0510FS
Schutzbeschlag für Wohnungseingangstüren PZ 72 (88) mm, Dr. / Dr., TS 37-42 mm, FS-Gr. TS 42-47 (TS 37-42) mm				
Ausführung	Aluminium F1	Aluminium F1	Aluminium F1	Aluminium F1
PZ DIN re./li.	(90) / 40.19.0060	(90) / 40.19.0060FS	(90) / 40.19.0470	(90) / 40.19.0470FS
PZ-ZA DIN re./li.	(90) / 40.19.0400	(90) / 40.19.0400FS	(90) / 40.19.0550	(90) / 40.19.0550FS
Schutzbeschlag für Haustüren PZ 92 (88) mm, Grp. / Dr., TS 67-72 mm, FS-Gr. TS 67-72 mm				
Ausführung	Aluminium F1	Aluminium F1	Aluminium F1	Aluminium F1
PZ DIN re./li.	(90) / 40.19.0070	(90) / 40.19.0070FS	(90) / 40.19.0450	(90) / 40.19.0450FS
PZ-ZA DIN re./li.	(90) / 40.19.0150	(90) / 40.19.0150FS	(90) / 40.19.0530	(90) / 40.19.0530FS
Schutzbeschlag für Haustüren PZ 92 (88) mm, Dr. / Dr., TS 67-72 mm, FS-Gr. TS 67-72 mm				
Ausführung	Aluminium F1	Aluminium F1	Aluminium F1	Aluminium F1
PZ DIN re./li.	(90) / 40.19.0130	(90) / 40.19.0130FS	(90) / 40.19.0490	(90) / 40.19.0490FS
PZ-ZA DIN re./li.	(90) / 40.19.0040	(90) / 40.19.0040FS	(90) / 40.19.0570	(90) / 40.19.0570FS



SICURA PAULA-KS (Serie 28810110)

Aluminium Kurzschild Garnitur, mit Stahlunterkonstruktion. Wahlweise Knopf fest, rechts und links verwendbar oder Drücker.
 Feuerschutz und Fluchttür Garnitur fest/drehbar gelagert. Von innen verdeckt verschraubt, Schrauben M6.
 Bei Kernziehschutz (ZA) Ausführung Zylinderüberstand 10-16 mm.
 Geprüft nach DIN 18257 ES1, DIN 18273, EN 179.

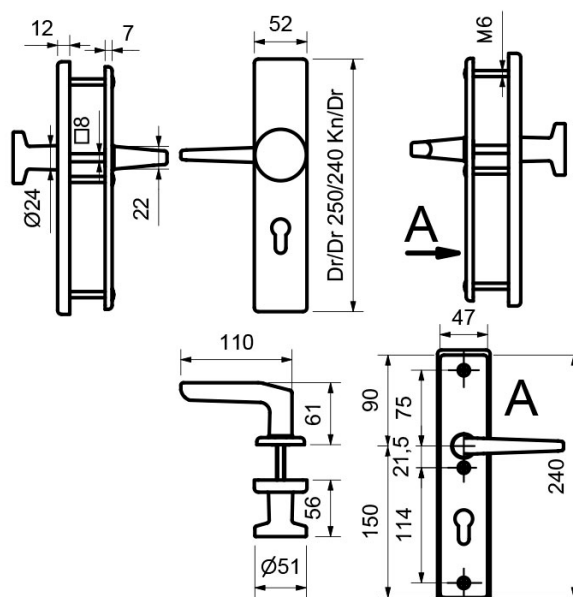


Modelle mit Stift WE 8 mm, FS 9 mm / FT 9x60/60 mm

Prüfqualität	ES1	ES1+FS	ES1+FS+EN179
Schutzbeschlag für Wohnungseingangstüren PZ 72 mm, Knopf / Dr., TS 37-42 mm, FS und FT Grt. TS 49-57 mm			
Ausführung	Aluminium F1	Aluminium F1	Aluminium F1
PZ DIN re./li.	28.81.0110	28.81.0110FS	28.71.0510
PZ-ZA DIN re./li.	28.81.0120	28.81.0120FS	28.71.0520
Schutzbeschlag für Wohnungseingangstüren PZ 72 mm, Dr. / Dr., TS 37-42 mm, FS und FT Grt. TS 49-57 mm			
Ausführung	Aluminium F1	Aluminium F1	Aluminium F1
PZ DIN re./li.	28.81.0130	28.81.0130FS	28.71.0530
PZ-ZA DIN re./li.	28.81.0140	28.81.0140FS	(32) / 28.71.0540
Schutzbeschlag für Wohnungseingangstüren PZ 72 mm, Dr. innen mit PZ / Blindschild, FS und FT Grt. TS 49-57 mm			
Ausführung	Aluminium F1	Aluminium F1	Aluminium F1
PZ DIN re./li.	-	-	28.71.0550

TORA II, SCHILDHÖHE 12 MM (Serie 40100950)

Aluminium Langschild Garnitur, mit PZ Stahleinlage. Wahlweise Knopf gerade fest, rechts und links verwendbar oder Drücker.
Von innen sichtbar verschraubt, Schrauben M6.



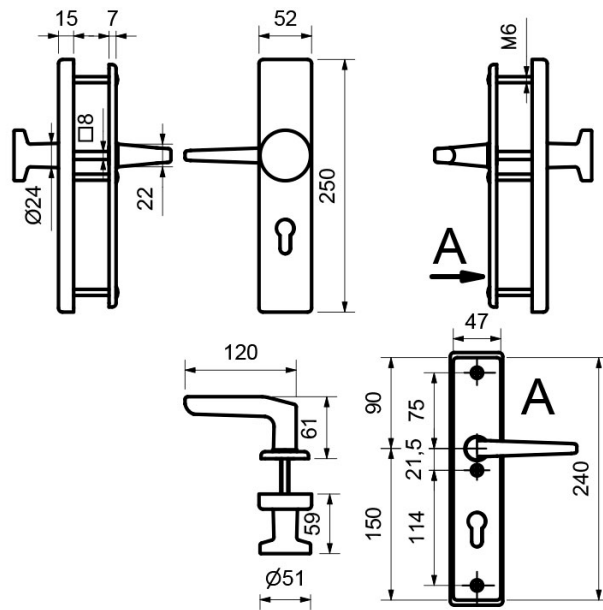
Modelle mit Stift WE 8 (8,5) mm, HT 10 (8,5) mm

Prüfqualität	ES-		ES-	
Schutzbeschlag für Wohnungseingangstüren PZ 72 (88) mm, Knopf/Dr., TS 37-42 mm				
Ausführung	Aluminium F1	€/GRT	Aluminium F2	€/GRT
PZ DIN re./li.	40.10.0950	35,00	(90) / 40.10.0050	35,00
Schutzbeschlag für Wohnungseingangstüren PZ 72 (88) mm, Dr. / Dr., TS 37-42 mm				
Ausführung	Aluminium F1	€/GRT	Aluminium F2	€/GRT
PZ DIN re./li.	40.10.0970	35,00	(90) / 40.10.0450	35,00
Schutzbeschlag für Haustüren PZ 92 (88) mm, Knopf / Dr. DIN re/li, TS 67 - 72 mm				
Ausführung	Aluminium F1	€/GRT	Aluminium F2	€/GRT
PZ DIN re./li.	40.10.0960	37,00	(90) / 40.10.0070	37,00
Schutzbeschlag für Haustüren PZ 92 (88) mm, Dr. / Dr., TS 67 - 72 mm				
Ausführung	Aluminium F1	€/GRT	Aluminium F2	€/GRT
PZ DIN re./li.	40.10.0980	37,00	(90) / 40.10.0470	37,00



TORA II, SCHILDHÖHE 15 MM (Serie 40100990)

Aluminium Langschild Garnitur, mit PZ Stahleinlage. Wahlweise Knopf gerade fest, rechts und links verwendbar oder Drücker.
Von innen unsichtbar verschraubt, Schrauben M6.



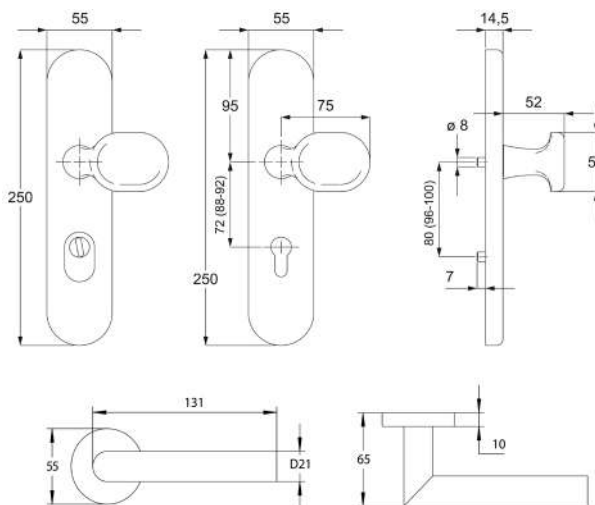
Modelle mit Stift 8 mm

Prüfqualität	ES-	
Schutzbeschlag für Wohnungseingangstüren PZ 72 (88) mm, Knopf/Dr., TS 37-42 mm		
Ausführung	Aluminium F1	€/GRT
PZ DIN re./li.	40.10.0990	39,00

SICURA KOMBI-LS/R TOP SPEED (Serie 40206610)

Aluminium Langschild - Außengarnitur, mit Stahlunterkonstruktion. Griffplatte fest, rechts und links verwendbar. Von innen verdeckt verschraubt, Schrauben M5. Bei Kernziehschutz (ZA) Ausführung Zylinderüberstand 10-16 mm.

Kombinationsmöglichkeit: Geprüft nach DIN 18257 ES1/WB2, FS - AbZ erteilt, geeignet für Feuer- und Rauchschutztüren, EN 1634-2.



Symbolabbildung
Kombinieren Sie den
Schutzbeschlag mit einer
Innen-PZ-Halbgarnitur!



Modelle mit Stift WE 8 (8,5/8) mm, HT 10/8 (8,5/8) mm, FS 9/8 (8,5/8) mm

Prüfqualität	ES-	ES-/FS	ES1	ES1+FS
Schutzbeschlag für Wohnungseingangstüren PZ 72 (88) mm, Grp. / Dr., TS 37-42 mm, FS-Grt. TS 43-48 (TS 37-42) mm				
Ausführung	Aluminium F1	Aluminium F1	Aluminium F1	Aluminium F1
PZ Aussen	(90) / 40.20.6610	(90) / 40.20.6610FS	(90) / 40.77.6610	(90) / 40.77.6610FS
PZ mit ZA	(90) / 40.20.6620	(90) / 40.20.6620FS	(90) / 40.77.6620	(90) / 40.77.6620FS
Schutzbeschlag für Haustüren PZ 92 (88) mm, Grp. / Dr., TS 67-72 mm, FS-Grt. TS 67-72 (TS 67-72) mm				
Ausführung	Aluminium F1	Aluminium F1	Aluminium F1	Aluminium F1
PZ Aussen	(90) / 40.20.6630	(90) / 40.20.6630FS	(90) / 40.77.6630	(90) / 40.77.6630FS
PZ mit ZA	(90) / 40.20.6640	(90) / 40.20.6640FS	(90) / 40.77.6640	(90) / 40.77.6640FS



RONNY-R TOP SPEED (40540380)
Innen-PZ-Halbgarnitur, Alu F1 Perl-sat.

Prüfqualität ES1

Halbgarnituren für Haustüren, ES1 (LS-R) mit Metallunterkonstruktion (ohne Stift)

Ausführung	Artikelnummer	€/GRT
PZ DIN rechts	40.54.0420	39,00
PZ DIN links	40.54.0430	39,00



PAULA-R TOP SPEED (40540580)
Innen-PZ-Halbgarnitur, Alu F1 Perl-sat.

Prüfqualität ES1

Halbgarnituren für Haustüren, ES1 (LS-R) mit Metallunterkonstruktion (ohne Stift)

Ausführung	Artikelnummer	€/GRT
PZ DIN rechts	40.54.0620	40,00
PZ DIN links	40.54.0630	40,00



PATRIK-R TOP SPEED (40540880)
Innen-PZ-Halbgarnitur, Alu F1 Perl-sat.

Prüfqualität ES1

Halbgarnituren für Haustüren, ES1 (LS-R) mit Metallunterkonstruktion (ohne Stift)

Ausführung	Artikelnummer	€/GRT
PZ DIN rechts	40.54.0920	39,00
PZ DIN links	40.54.0930	39,00



MADRID-R TOP SPEED (40540090)
Innen-PZ-Halbgarnitur, Alu F1 Perl-sat.

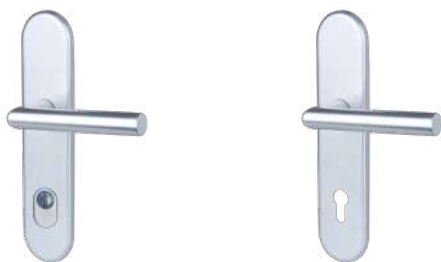
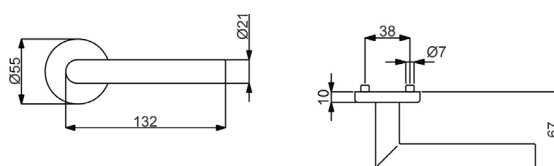
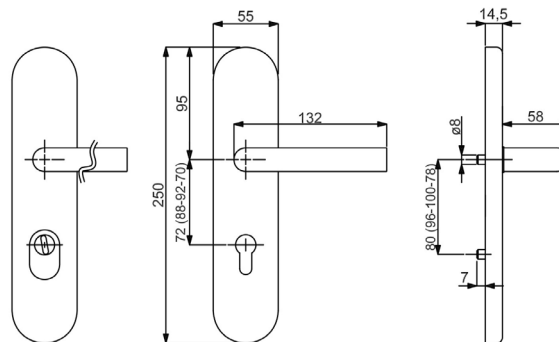
Prüfqualität ES1

Halbgarnituren für Haustüren, ES1 (LS-R) mit Metallunterkonstruktion (ohne Stift)

Ausführung	Artikelnummer	€/GRT
PZ DIN rechts	40.54.0130	40,00
PZ DIN links	40.54.0140	40,00

SICURA KOMBI-LS/R TOP SPEED (Serie 40206710)

Aluminium Langschild - Außengarnitur, mit Stahlunterkonstruktion. Ohne Außendrücker. Von innen verdeckt verschraubt, Schrauben M5. Bei Kernziehschutz (ZA) Ausführung Zylinderüberstand 10-16 mm.
 Kombinationsmöglichkeit: Geprüft nach DIN 18257 ES1/WB2, FS - AbZ erteilt, geeignet für Feuer- und Rauchschutztüren, EN 1634-2.



Symbolabbildung
 Kombinieren Sie den
 Schutzbeschlag mit einer
 Innen-PZ-Halbgarnitur
 inklusive Außendrücker!



Modelle mit Stift WE 8 (8,5/8) mm, HT 10/8 (8,5/8) mm, FS 9/8 (8,5/8) mm

Prüfqualität	ES-	ES-/FS	ES1	ES1+FS
Schutzbeschlag für Wohnungseingangstüren PZ 72 (88) mm, Dr. / Dr., TS 37-42 mm, FS-Gr. TS 42-47 (TS 37-42) mm				
Ausführung	Aluminium F1	Aluminium F1	Aluminium F1	Aluminium F1
PZ Aussen	(90) / 40.20.6710	(90) / 40.20.6710FS	(90) / 40.77.6710	(90) / 40.77.6710FS
PZ mit ZA	(90) / 40.20.6720	(90) / 40.20.6720FS	(90) / 40.77.6720	(90) / 40.77.6720FS
Schutzbeschlag für Haustüren PZ 92 (88) mm, Dr. / Dr., TS 67-72 mm, FS-Gr. TS 67-72 mm				
Ausführung	Aluminium F1	Aluminium F1	Aluminium F1	Aluminium F1
PZ Aussen	(90) / 40.20.6730	(90) / 40.20.6730FS	(90) / 40.77.6730	(90) / 40.77.6730FS
PZ mit ZA	(90) / 40.20.6740	(90) / 40.20.6740FS	(90) / 40.77.6740	(90) / 40.77.6740FS



RONNY-R TOP SPEED (40540450)
Innen-PZ-Halbgarnitur inkl. Außendrücker
Alu F1 Perl-sat.

Prüfqualität ES-/ES1

Halbgarnituren für Haustüren, mit Metallunterkonstruktion (ohne Stift)

Ausführung	Artikelnummer	€/GRT
PZ DIN rechts	40.54.0450	38,00
PZ DIN links	40.54.0470	38,00

Halbgarnituren für Haustüren, ES1 (LS-R) mit Metallunterkonstruktion (ohne Stift)

Ausführung	Artikelnummer	€/GRT
PZ DIN rechts	40.54.0460	45,00
PZ DIN links	40.54.0480	45,00



PAULA-R TOP SPEED (40540650)
Innen-PZ-Halbgarnitur inkl. Außendrücker
Alu F1 Perl-sat.

Prüfqualität ES-/ES1

Halbgarnituren für Haustüren, mit Metallunterkonstruktion (ohne Stift)

Ausführung	Artikelnummer	€/GRT
PZ DIN rechts	40.54.0650	39,00
PZ DIN links	40.54.0670	39,00

Halbgarnituren für Haustüren, ES1 (LS-R) mit Metallunterkonstruktion (ohne Stift)

Ausführung	Artikelnummer	€/GRT
PZ DIN rechts	40.54.0660	46,00
PZ DIN links	40.54.0680	46,00



PATRIK-R TOP SPEED (40540950)
Innen-PZ-Halbgarnitur inkl. Außendrücker
Alu F1 Perl-sat.

Prüfqualität ES-/ES1

Halbgarnituren für Haustüren, mit Metallunterkonstruktion (ohne Stift)

Ausführung	Artikelnummer	€/GRT
PZ DIN rechts	40.54.0950	41,00
PZ DIN links	40.54.0970	41,00

Halbgarnituren für Haustüren, ES1 (LS-R) mit Metallunterkonstruktion (ohne Stift)

Ausführung	Artikelnummer	€/GRT
PZ DIN rechts	40.54.0960	48,00
PZ DIN links	40.54.0980	48,00



MADRID-R TOP SPEED (40540150)
Innen-PZ-Halbgarnitur inkl. Außendrücker
Alu F1 Perl-sat.

Prüfqualität ES-/ES1

Halbgarnituren für Haustüren, mit Metallunterkonstruktion (ohne Stift)

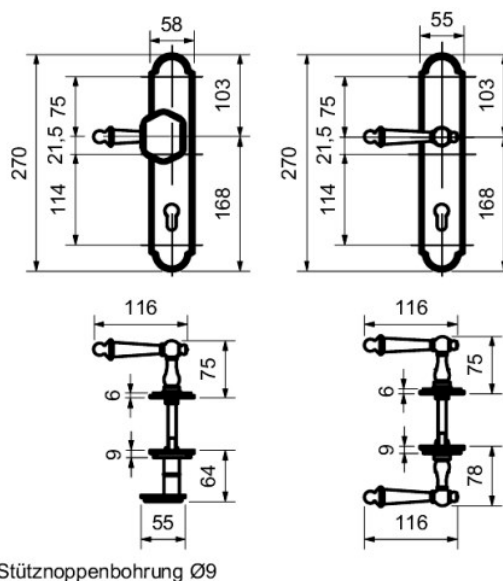
Ausführung	Artikelnummer	€/GRT
PZ DIN rechts	40.54.0150	43,00
PZ DIN links	40.54.0170	43,00

Halbgarnituren für Haustüren, ES1 (LS-R) mit Metallunterkonstruktion (ohne Stift)

Ausführung	Artikelnummer	€/GRT
PZ DIN rechts	40.54.0160	50,00
PZ DIN links	40.54.0180	50,00

SICURA REITH-LS (Serie 75084300)

Schmiedeeisen Langschild Garnitur. Wahlweise Griffplatte versetzt fest, oder Drücker, fest/drehbar, Hochhaltefeder, von innen sichtbar verschraubt, Schrauben M6. Bei Kernziehschutz (ZA) Ausführung Zylinderüberstand 12 mm. Geprüft nach DIN 18257 ES1.

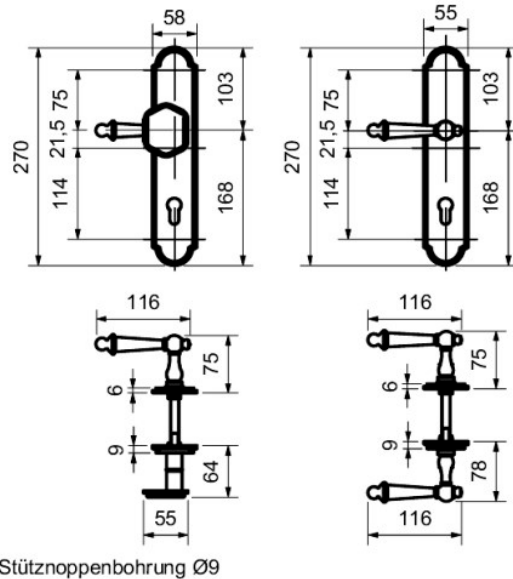


Modelle mit Stift HT 10/8 (8,5/8) mm

Prüfqualität	ES1	ES1+ZA
Schutzbeschlag für Haustüren PZ 92 (88) mm, Grp. / Dr., TS 67 - 72 mm		
Ausführung	Stahl geschwärzt-sat. €/GRT	Stahl geschwärzt-sat. €/GRT
PZ DIN rechts	(85) / 75.08.4300 426,00	(85) / 75.08.4340 450,00
PZ DIN links	(85) / 75.08.4320 426,00	(85) / 75.08.4360 450,00
Schutzbeschlag für Haustüren PZ 92 (88) mm, Dr. / Dr., TS 67 - 72 mm		
Ausführung	Stahl geschwärzt-sat. €/GRT	Stahl geschwärzt-sat. €/GRT
PZ DIN rechts	(85) / 75.08.4310 406,00	(85) / 75.08.4350 430,00
PZ DIN links	(85) / 75.08.4330 406,00	(85) / 75.08.4370 430,00

SICURA SEEKIRCHEN II-LS/LS (Serie 75088100)

Schmiedeeisen Langschild Garnitur. Wahlweise Griffplatte versetzt fest, DIN rechts/links umstellbar, oder Drücker.
 von innen sichtbar verschraubt, Schrauben M6. Bei Kernziehschutz (ZA) Ausführung Zylinderüberstand 12 mm.
 Geprüft nach DIN 18257 ES1.

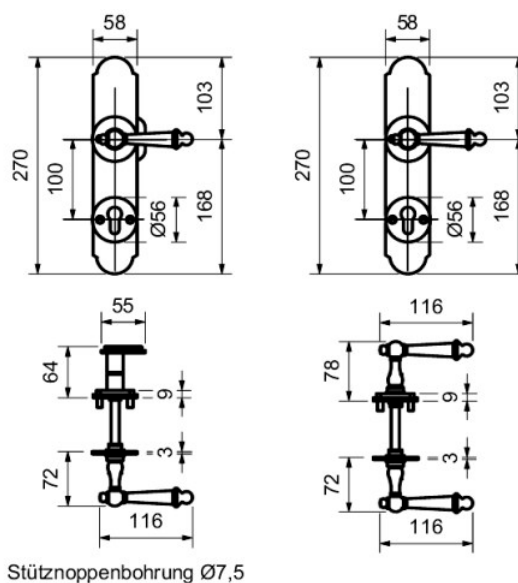


Modelle mit Stift HT 10/8 (8,5/8) mm

Prüfqualität	ES1	
Schutzbeschlag für Haustüren PZ 92 (88) mm, Grp. / Dr., TS 67 - 72 mm		
Ausführung	Stahl geschwärtz-sat.	€/GRT
PZ DIN re./li.	(85) / 75.08.8100	387,00
PZ-ZA DIN re./li.	(85) / 75.08.8140	411,00
Schutzbeschlag für Haustüren PZ 92 (88) mm, Dr. / Dr., TS 67 - 72 mm		
Ausführung	Stahl geschwärtz-sat.	€/GRT
PZ DIN re./li.	(85) / 75.08.8110	367,00
PZ-ZA DIN re./li.	(85) / 75.08.8150	391,00

SICURA SEEKIRCHEN II-LS/R (Serie 75088200)

Schmiedeseisen Langschild/Rosetten Garnitur. Wahlweise Griffplatte versetzt fest, DIN rechts/links umstellbar, oder Drücker.
Von innen sichtbar verschraubt, Schrauben M5. Bei Kernziehschutz (ZA) Ausführung Zylinderüberstand 12 mm.



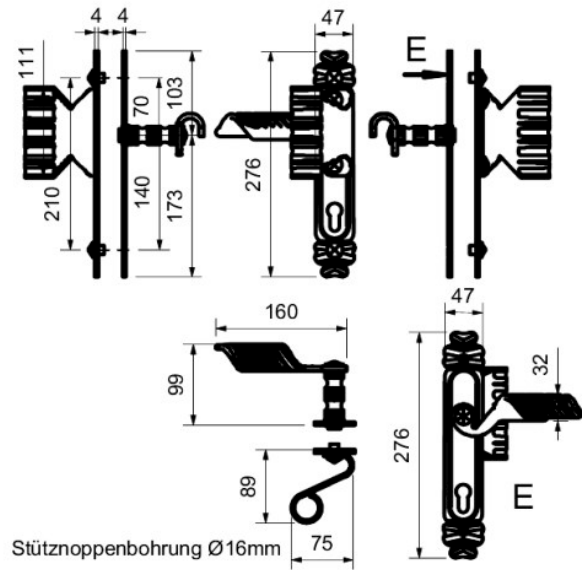
Modelle mit Stift HT 10/8 (8,5/8) mm

Prüfqualität	ES-	
Schutzbeschlag für Haustüren PZ 92 (88) mm, Grp. / Dr., TS 67 - 72 mm		
Ausführung	Stahl geschwärtz-sat.	€/GRT
PZ DIN re./li.	(85) / 75.08.8200	310,00
PZ-ZA DIN re./li.	(85) / 75.08.8240	334,00
Schutzbeschlag für Haustüren PZ 92 (88) mm, Dr. / Dr., TS 67 - 72 mm		
Ausführung	Stahl geschwärtz-sat.	€/GRT
PZ DIN re./li.	(85) / 75.08.8220	290,00
PZ-ZA DIN re./li.	(85) / 75.08.8260	314,00



SICURA LUDWIG II-LS (Serie 75087130)

Schmiedeeisen Langschild Garnitur. Wahlweise Griffplatte versetzt fest, oder Drücker. Von innen sichtbar verschraubt, Schrauben M5.

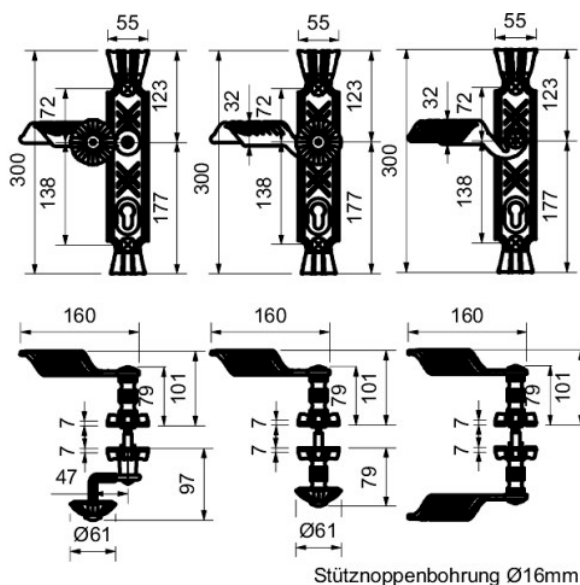


Modelle mit Stift HT 10/8 (8,5/8) mm

Prüfqualität	ES-	
Schutzbeschlag für Haustüren PZ 92 (88) mm, Grp. / Dr., TS 67 - 72 mm		
Ausführung	Stahl geschwärtz-sat.	€/GRT
PZ DIN rechts	(85) / 75.08.7130	205,00
PZ DIN links	(85) / 75.08.7140	205,00
Schutzbeschlag für Haustüren PZ 92 (88) mm, Dr. / Dr., TS 67 - 72 mm		
Ausführung	Stahl geschwärtz-sat.	€/GRT
PZ DIN re./li.	(85) / 75.08.7150	194,00

SICURA GERDA II-LS (Serie 75087000)

Schmiedeseisen Langschild Garnitur. Wahlweise Knopf gerade/versetzt fest oder Drücker.
Von innen sichtbar verschraubt, Schrauben M5.



Modelle mit Stift HT 10/8 (8,5/8) mm

Prüfqualität

ES-

Schutzbeschlag für Haustüren PZ 92 (88) mm, mit Knopf auf Langschild fest, mittig, TS 67 - 72 mm

Ausführung	Stahl geschwärzt-sat.	€/GRT
PZ DIN rechts	(85) / 75.08.7000	270,00
PZ DIN links	(85) / 75.08.7010	270,00

Schutzbeschlag für Haustüren PZ 92 (88) mm, mit Knopf auf Langschild fest, versetzt, TS 67 - 72 mm

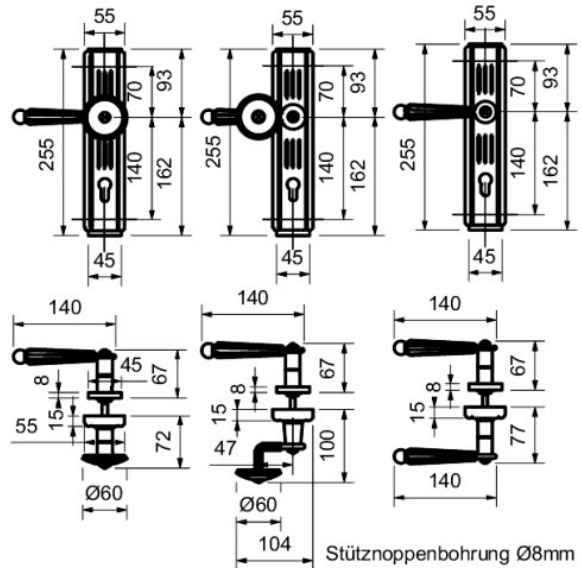
Ausführung	Stahl geschwärzt-sat.	€/GRT
PZ DIN rechts	(85) / 75.08.7030	281,00
PZ DIN links	(85) / 75.08.7040	281,00

Schutzbeschlag für Haustüren PZ 92 (88) mm, Dr. / Dr., TS 67 - 72 mm

Ausführung	Stahl geschwärzt-sat.	€/GRT
PZ DIN re./li.	(85) / 75.08.7020	269,00

SICURA VIGAUN-LS (Serie 75087100)

Schmiedeeisen Langschild Garnitur. Wahlweise Knopf gerade/versetzt fest, oder Drücker.
Von innen sichtbar verschraubt, Schrauben M5.



Modelle mit Stift HT 10/8 (8,5/8) mm

Prüfqualität ES-

Schutzbeschlag für Haustüren PZ 92 (88) mm, mit Knopf auf Langschild fest, mittig, TS 67 - 72 mm

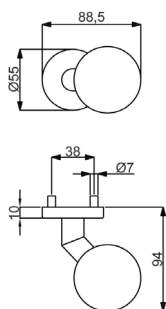
Ausführung	Stahl geschwärzt-sat.	€/GRT
PZ DIN re./li.	(85) / 75.08.7160	191,00

Schutzbeschlag für Haustüren PZ 92 (88) mm, mit Knopf auf Langschild fest, versetzt, TS 67 - 72 mm

Ausführung	Stahl geschwärzt-sat.	€/GRT
PZ DIN rechts	(85) / 75.08.7100	216,00
PZ DIN links	(85) / 75.08.7110	216,00

Schutzbeschlag für Haustüren PZ 92 (88) mm, Dr. / Dr., TS 67 - 72 mm

Ausführung	Stahl geschwärzt-sat.	€/GRT
PZ DIN re./li.	(85) / 75.08.7120	187,00



KUGELKNOPF AUF SICHERHEITSROSETTE

(Serie 32960150)

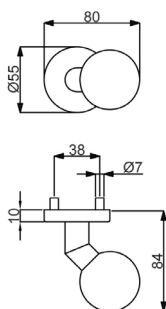
Knopf auf Sicherheitsrosette versetzt, \varnothing 60mm, Gewinde M5

fest verbunden

Farbe	Artikelnummer	€/STK
Robusta Gold-pol.	32.96.0150	59,50
Edelstahl-sat.	32.85.5590	44,40

lose/drehbar

Farbe	Artikelnummer	€/STK
Edelstahl-sat.	32.85.5620	38,70



KUGELKNOPF AUF SICHERHEITSROSETTE

(Serie 32822260)

Knopf auf Sicherheitsrosette versetzt, \varnothing 50 mm, Gewinde M5

fest verbunden

Farbe	Artikelnummer	€/STK
Edelstahl-sat.	32.82.2260	41,00
Schwarzstahl-Optik	32.82.3270	71,30
Schwarz matt	32.82.5050	69,30
Schwarz matt Struktur	32.82.3350	71,30
Anthrazit Struktur	32.82.3410	71,30

lose/drehbar

Farbe	Artikelnummer	€/STK
Edelstahl-sat.	32.82.2280	28,60



KUGELKNOPF AUF SICHERHEITSROSETTE

(Serie 32855600)

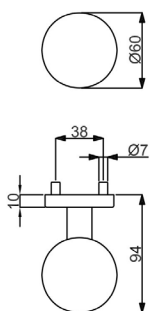
Knopf auf Sicherheitsrosette gerade, \varnothing 60 mm, Gewinde M5, Rosette \varnothing 55 mm

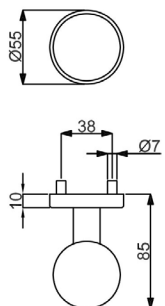
fest verbunden

Farbe	Artikelnummer	€/STK
Edelstahl-sat.	32.85.5600	40,00

lose/drehbar

Farbe	Artikelnummer	€/STK
Edelstahl-sat.	32.85.5610	37,50





KUGELKNOPF AUF SICHERHEITSROSETTE

(Serie 32822250)

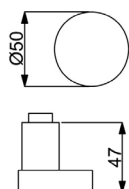
Knopf auf Sicherheitsrosette gerade, Ø 50 mm, Gewinde M5, Rosette Ø 55 mm

fest verbunden

Farbe	Artikelnummer	€/STK
Edelstahl-sat.	32.82.2250	39,00
Schwarzstahl-Optik	32.82.2160	69,30
Schwarz matt	32.82.5040	67,30
Anthrazit Struktur	32.82.3420	69,30

lose/drehbar

Farbe	Artikelnummer	€/STK
Edelstahl-sat.	32.82.2270	36,50
Schwarzstahl-Optik	32.82.2360	76,40



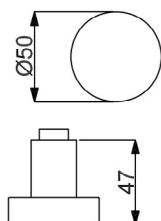
SICURA KNOPF

(Serie 32821230)

Sicura Knopf lose, Aufnahme für Sicura Schutzbeschläge fest

versetzt

Farbe	Artikelnummer	€/STK
Edelstahl-sat.	32.82.1230	19,60



SICURA KNOPF

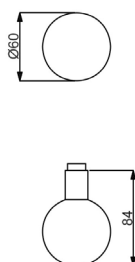
(Serie 32821240)

Sicura Knopf lose, Aufnahme für Sicura Schutzbeschläge fest



gerade

Farbe	Artikelnummer	€/STK
Edelstahl-sat.	32.82.1240	18,00
Aluminium F1	40.19.9950	11,80



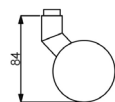
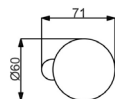
KUGELKNOPF LOSE

(Serie 32855520)

Kugelknopf gerade lose, Ø 60 mm, Stiftaufnahme 8 mm

lose/drehbar

Farbe	Artikelnummer	€/STK
Edelstahl-sat.	32.85.5520	30,40



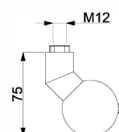
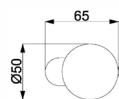
KUGELKNOPF LOSE

(Serie 32855540)

Kugelknopf gekröpft lose, Ø 60 mm, Stiftaufnahme 8 mm

lose/drehbar

Farbe	Artikelnummer	€/STK
Edelstahl-sat.	32.85.5540	32,00



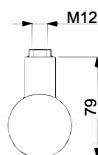
SICURA KUGELKNOPF

(Serie 32823980)

Kugelknopf gekröpft lose, Ø 50 mm

lose/fest

Farbe	Artikelnummer	€/STK
Edelstahl-sat.	32.82.3980	37,00



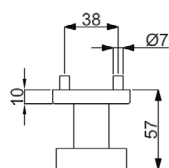
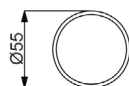
SICURA KUGELKNOPF

(Serie 32823990)

Kugelknopf gerade lose, Ø 50 mm

lose/fest

Farbe	Artikelnummer	€/STK
Edelstahl-sat.	32.82.3990	29,80



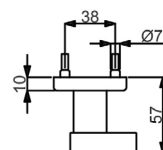
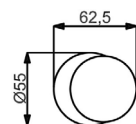
KNOPF AUF SICHERHEITSROSETTE

(Serie 32855700)

Knopf flach auf Rosette gerade, Ø 50 mm, Gewinde M5, Rosette Ø 55 mm

fest verbunden

Farbe	Artikelnummer	€/STK
Edelstahl-sat.	32.85.5700	37,00



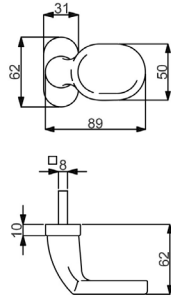
KNOPF AUF SICHERHEITSROSETTE

(Serie 32855690)

Knopf flach auf Rosette versetzt, Ø 50 mm, Gewinde M5, Rosette Ø 55 mm

fest verbunden

Farbe	Artikelnummer	€/STK
Edelstahl-sat.	32.85.5690	38,20



GRIFPLATTE AUF OVALROSETTE

(Serie 32855780)

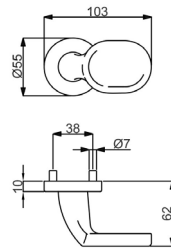
Griffplatte auf Ovalrosette, drehbar, rechts und links verwendbar

lose/drehbar

Farbe	Artikelnummer	€/STK
Edelstahl-sat.	32.85.5780	62,60

Wechselstift mit Platte

Farbe	Artikelnummer	€/STK
Stahl verzinkt S 235JR	32.23.0080	1,70



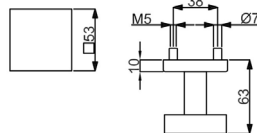
GRIFPLATTE AUF ROSETTE

(Serie 32356010)

Griffplatte auf Sicherheitsrosette, Gewinde M5

fest verbunden

Farbe	Artikelnummer	€/STK
Ef-sat./PVD/Es-sat.	32.35.6010	95,30



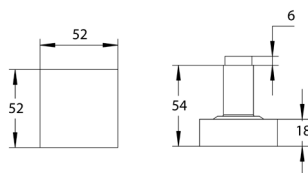
GRIFPLATTE SQUARE AUF SICHERHEITSROSETTE

(Serie 32858860)

Griffplatte gerade Square 52x52 mm, fest auf Square Sicherheitsrosette, Gewinde M5

fest verbunden

Farbe	Artikelnummer	€/STK
Edelstahl-sat.	32.85.8860	54,60
Schwarzstahl-Optik	32.85.9760	75,00
Schwarz matt	32.84.6600	80,30



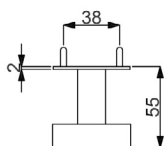
GRIFPLATTE SQUARE

(Serie 32858870)

Griffplatte Square gerade, lose, für Rosetten - und Langschildgarnituren, Drückerführung 16 mm

lose/drehbar

Farbe	Artikelnummer	€/STK
Edelstahl-sat.	32.85.8870	19,60



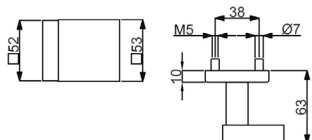
GRIFFLATTE SQUARE AUF ROSETTE

(Serie 32459400)

Griffplatte gerade Square, fest auf Rosette Plano 2 mm, Rosette 52x52 mm, Griffplatte 53x53 mm

fest verbunden

Farbe	Artikelnummer	€/STK
Schwarz-sat.	32.45.9400	63,20



GRIFFLATTE SQUARE AUF ROSETTE

(Serie 32843030)

Griffplatte Square auf Square Rosette, versetzt, Gewinde M5

fest verbunden

Farbe	Artikelnummer	€/STK
Edelstahl-sat.	32.84.3030	52,50
Schwarzstahl-Optik	32.85.7190	87,20
Schwarz matt	32.84.3380	85,20



ZA



PZ

ISOLIEREINLAGE FÜR SCHUTZBESCHLÄGE

(Serie 32829980)

für Schutzbeschläge ES1 Seriennummer: 28820010, 28820500, 28822200, 28822300, 40190310, 40190050, 32254000, 32254000-1, 32252400, 32252400-1, 32252400-2, 32252400-3, 32166800, 32166800-1.

Isoliereinlage für Schutzbeschläge ES1 PZ 72/92/88 mm

Ausführung	Artikelnummer	€/STK
PZ 72 mm	32.82.9980	11,00
PZ 92 mm	32.82.9990	11,00
PZ 88 mm	82.82.9980	11,00

Isoliereinlage für Schutzbeschläge ES1 PZ ZA 72/92/88 mm

Ausführung	Artikelnummer	€/STK
ZA 72 mm	32.82.9940	13,90
ZA 92 mm	32.82.9950	13,90
ZA 88 mm	82.82.9990	13,90



Berlin
Seite 416



Bremen
Seite 423



Hamburg
Seite 426



Ronny II
Seite 430



Galina II
Seite 432



Hanna
Seite 434



Paula III
Seite 436



Katrin
Seite 438



Flensburg
Seite 439



Patrik III
Seite 440



Jill
Seite 441



Cintre
Seite 442



Madrid
Seite 443



Sirius
Seite 444



Korsika
Seite 445





**Arena
Halbgarnitur**
Seite 447



**Royal
Halbgarnitur**
Seite 447



**Galina II
Halbgarnitur**
Seite 448



**Hanna
Halbgarnitur**
Seite 448



**Betta
Halbgarnitur**
Seite 448



**Madrid
Halbgarnitur**
Seite 448



**Royal
Halbgarnitur**
Seite 448

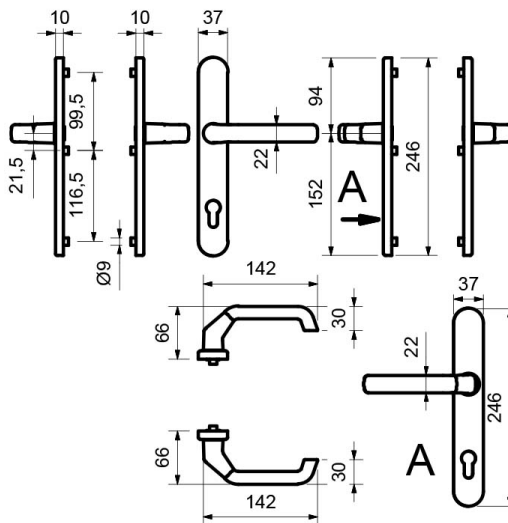


**Knöpfe &
Zubehör**
Seite 449



BERLIN-LS (Serie 40331060)

Schmalrahmengarnitur fest/drehbar gelagert, Zylinderüberstand 8 - 12 mm, mit stabiler Metallunterkonstruktion.
Von innen verdeckt verschraubt, Schrauben M6, für hohe Beanspruchung!



Robusta Gold



Edelstahl-sat.



Aluminium F1



Aluminium F9



Aluminium weiß



Aluminium braun

Modelle mit Stift HT 8 mm

Prüfqualität ungeprüft

Schmalrahmengarnitur PZ 92 mm, Drücker / Drücker DIN re/li, TS 67 - 72 mm

Farbe	Artikelnummer	€/GRT
Robusta Gold	40.33.1060	189,00
Edelstahl-sat.	40.33.1050	132,00
Aluminium F1	40.33.1030	58,00
Aluminium F9	40.33.1040	69,00
Aluminium weiß	40.33.1020	55,00
Aluminium braun	40.33.1010	55,00

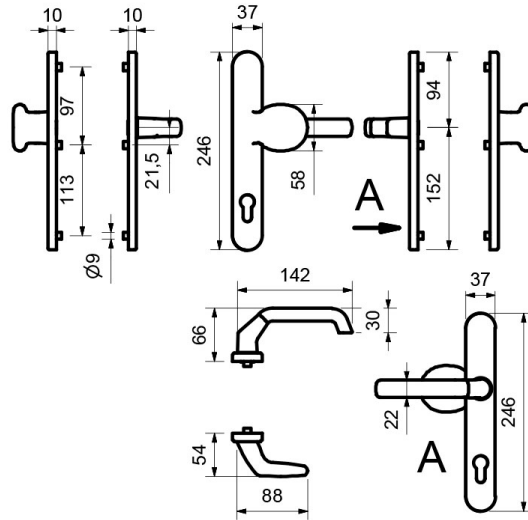
Schmalrahmengarnitur PZ mit ZA 92 mm, Drücker / Drücker DIN re/li, TS 67 - 72 mm

Farbe	Artikelnummer	€/GRT
Edelstahl-sat.	40.33.1140	158,00
Aluminium F1	40.33.1120	79,00
Aluminium F9	40.33.1130	88,00
Aluminium weiß	40.33.1110	67,00
Aluminium braun	40.33.1100	67,00



BERLIN-LS (Serie 40331450)

Schmalrahmengarnitur fest/drehbar gelagert, Zylinderüberstand 8 - 12 mm, mit stabiler Metallunterkonstruktion.
Von innen verdeckt verschraubt, Schrauben M6, für hohe Beanspruchung!



Robusta Gold



Robusta Gold



Edelstahl-sat.



Aluminium F9



Aluminium F1



Aluminium braun

Modelle mit Stift HT 8 mm

Prüfqualität ungeprüft

Schmalrahmengarnitur PZ 92 mm,
Knopf / Drücker DIN re/li, TS 67 - 72 mm

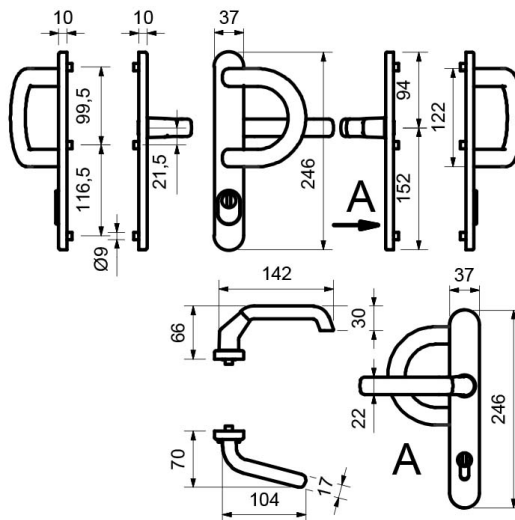
Farbe	Artikelnummer	€/GRT
Robusta Gold	40.33.1450	239,50
Edelstahl-sat.	40.33.1440	141,00
Aluminium F1	40.33.1420	74,00
Aluminium F9	40.33.1430	80,50
Aluminium weiß	40.33.1410	62,00
Aluminium braun	40.33.1400	62,00

Schmalrahmengarnitur PZ mit ZA 92 mm,
Knopf / Drücker DIN re/li, TS 67 - 72 mm

Farbe	Artikelnummer	€/GRT
Edelstahl-sat.	40.33.1540	166,00
Aluminium F1	40.33.1520	90,00
Aluminium F9	40.33.1530	92,00
Aluminium weiß	40.33.1510	77,00
Aluminium braun	40.33.1500	77,00

BERLIN-LS (Serie 40331250)

Schmalrahmengarnitur fest/drehbar gelagert, Zylinderüberstand 8 - 12 mm, mit stabiler Metallunterkonstruktion.
Von innen verdeckt verschraubt, Schrauben M6, für hohe Beanspruchung!



Robusta Gold



Robusta Gold



Edelstahl-sat.



Edelstahl-sat.



Aluminium F1



Aluminium braun

Modelle mit Stift HT 8 mm

Prüfqualität ungeprüft

Schmalrahmengarnitur PZ 92 mm, Bogenschild / Drücker DIN re/li, TS 67 - 72 mm

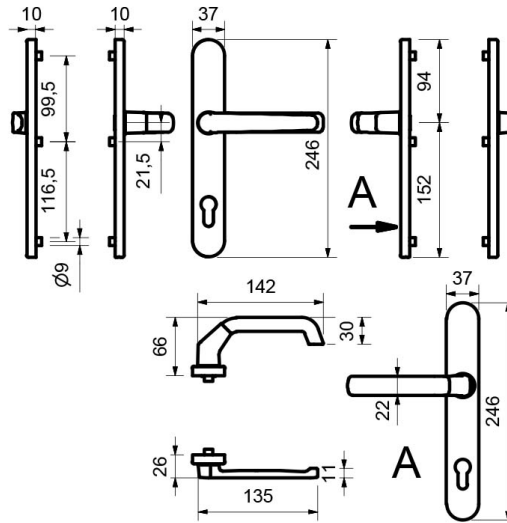
Farbe	Artikelnummer	€/GRT
Robusta Gold-pol.	40.33.1250	249,50
Edelstahl-sat.	40.33.1240	165,00
Aluminium F1	40.33.1220	78,00
Aluminium F9	40.33.1230	84,50
Aluminium weiß	40.33.1210	67,00
Aluminium braun	40.33.1200	67,00

Schmalrahmengarnitur PZ mit ZA 92 mm, Bogenschild / Drücker DIN re/li, TS 67 - 72 mm

Farbe	Artikelnummer	€/GRT
Edelstahl-sat.	40.33.1340	175,00
Aluminium F1	40.33.1320	97,00
Aluminium F9	40.33.1330	99,00
Aluminium weiß	40.33.1310	84,00
Aluminium braun	40.33.1300	84,00

BERLIN-LS (Serie 40331620)

Schmalrahmengarnitur fest/drehbar gelagert, Zylinderüberstand 8 - 12 mm, mit stabiler Metallunterkonstruktion.
Von innen verdeckt verschraubt, Schrauben M6, für hohe Beanspruchung!



Aluminium F9



Aluminium F1



Aluminium weiß



Aluminium braun



Aluminium F1

Modelle mit Stift HT 8 mm

Prüfqualität **ungeprüft**

Schmalrahmengarnitur PZ 92 mm, Drücker außen flach / Drücker DIN re./li., TS 67 - 72 mm

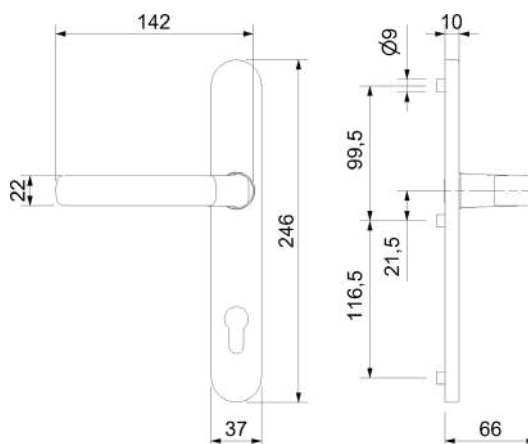
Farbe	Artikelnummer	€/GRT
Aluminium F1	40.33.1620	60,00
Aluminium F9	40.33.1630	78,00
Aluminium weiß	40.33.1610	58,00
Aluminium braun	40.33.1600	58,00

Schmalrahmengarnitur PZ mit ZA 92 mm, Drücker außen flach / Drücker DIN re./li., TS 67 - 72 mm

Farbe	Artikelnummer	€/GRT
Aluminium F1	40.33.1720	82,00
Aluminium F9	40.33.1730	88,00
Aluminium weiß	40.33.1710	91,00
Aluminium braun	40.33.1700	70,00

BERLIN-LS INNEN-HALBGARNITUR (Serie 40331850)

Schmalrahmen Innenhalbgarnitur fest/drehbar gelagert, mit stabiler Metallunterkonstruktion.
Von innen verdeckt verschraubt, für hohe Beanspruchung!



Edelstahl-sat.



Aluminium F1



Aluminium weiß



Aluminium braun



Aluminium F9

Modelle ohne Stift

Prüfqualität **ungeprüft**

**Innenhalbgarnitur PZ 92 mm, DIN re/li,
ohne Stift und Schrauben**

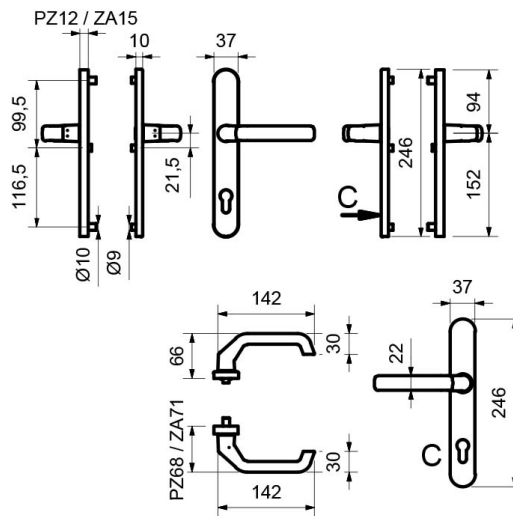
Farbe	Artikelnummer	€/GRT
Robusta Gold-pol.	40.33.1850	120,00
Edelstahl-sat.	40.33.1840	69,00
Aluminium F1	40.33.1820	35,00
Aluminium F9	40.33.1830	29,70
Aluminium weiß	40.33.1810	26,60
Aluminium braun	40.33.1800	26,60

BERLIN-LS (Serie 40332050)

Schmalrahmengarnitur fest/drehbar gelagert, Zylinderüberstand 8 - 12 mm, mit stabiler Metallunterkonstruktion.

Von innen verdeckt verschraubt, Schrauben M6, für hohe Beanspruchung!

Geprüft nach DIN 18257 ES1.



Aluminium F1



Aluminium F9



Aluminium weiß



Aluminium braun



Aluminium F1

Modelle mit Stift HT 8 mm

Prüfqualität ES1

Schmalrahmengarnitur PZ 92 mm, Drücker / Drücker DIN re/li, TS 67 - 72 mm

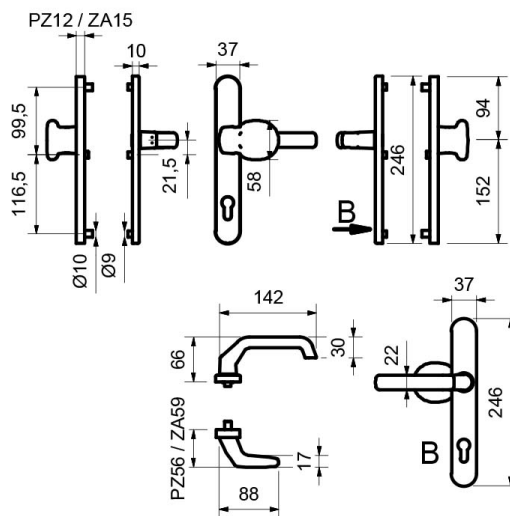
Farbe	Artikelnummer	€/GRT
Edelstahl-sat.	40.33.2050	139,00
Aluminium F1	40.33.2030	65,00
Aluminium F9	40.33.2040	75,00
Aluminium weiß	40.33.2020	61,00
Aluminium braun	40.33.2010	61,00

Schmalrahmengarnitur PZ mit ZA 92 mm, Drücker / Drücker DIN re/li, TS 67 - 72 mm

Farbe	Artikelnummer	€/GRT
Edelstahl-sat.	40.33.2150	165,00
Aluminium F1	40.33.2120	84,00
Aluminium F9	40.33.2130	100,00
Aluminium weiß	40.33.2110	87,00

BERLIN-LS (Serie 40332450)

Schmalrahmengarnitur fest/drehbar gelagert, Zylinderüberstand 8 - 12 mm, mit stabiler Metallunterkonstruktion.
Von innen verdeckt verschraubt, Schrauben M6, für hohe Beanspruchung!
Geprüft nach DIN 18257 ES1.



Aluminium F1



Aluminium F9



Aluminium weiß



Aluminium braun



Aluminium F1

Modelle mit Stift HT 8 mm

Prüfqualität ES1

Schmalrahmengarnitur PZ 92 mm, Knopf / Drücker DIN re/li, TS 67 - 72 mm

Farbe	Artikelnummer	€/GRT
Edelstahl-sat.	40.33.2450	156,00
Aluminium F1	40.33.2420	80,00
Aluminium F9	40.33.2430	86,00
Aluminium weiß	40.33.2410	67,00
Aluminium braun	40.33.2400	67,00

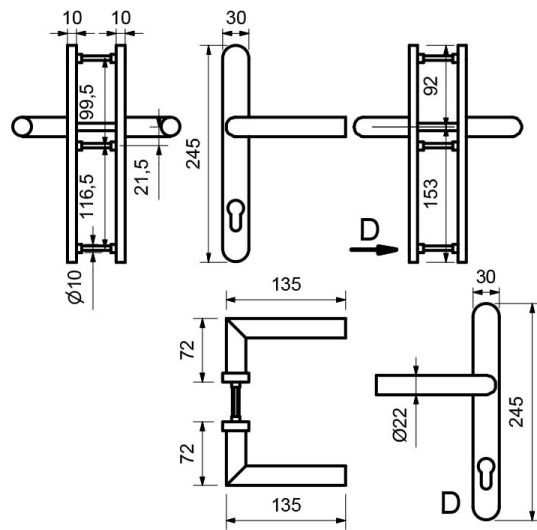
Schmalrahmengarnitur PZ mit ZA 92 mm, Knopf / Drücker DIN re/li, TS 67 - 72 mm

Farbe	Artikelnummer	€/GRT
Edelstahl-sat.	40.33.2550	178,00
Aluminium F1	40.33.2520	103,00
Aluminium F9	40.33.2530	110,00
Aluminium weiß	40.33.2510	93,00



BREMEN-LS (Serie 40308440)

Schmalrahmengarnitur fest/drehbar gelagert, mit stabiler Metallunterkonstruktion.
Von innen verdeckt verschraubt, Schrauben M5, für hohe Beanspruchung!



Modelle mit Stift HT 8 mm

Prüfqualität ungeprüft

Schmalrahmengarnitur PZ 92 mm, Drücker / Drücker
DIN re/li, TS 80-87 mm

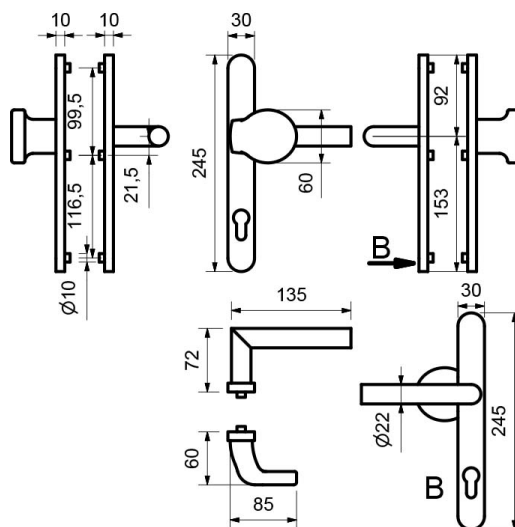
Farbe	Artikelnummer	€/GRT
Edelstahl-sat.	40.30.8440	100,00

Schmalrahmengarnitur PZ 92 mm, Drücker / Drücker
DIN re/li, TS 67-72 mm

Farbe	Artikelnummer	€/GRT
Schwarzstahl-Optik	40.33.1070	152,00
Schwarz matt	40.33.1080	139,00

BREMEN-LS (Serie 40306440)

Schmalrahmengarnitur fest/drehbar gelagert, mit stabiler Metallunterkonstruktion.
Von innen verdeckt verschraubt, Schrauben M5, für hohe Beanspruchung!



Modelle mit Stift HT 8 mm

Prüfqualität **ungeprüft**

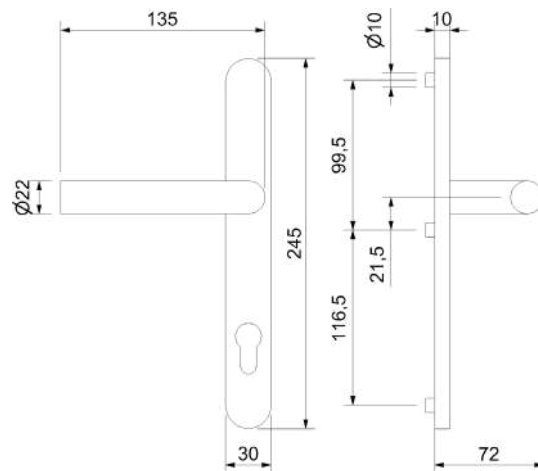
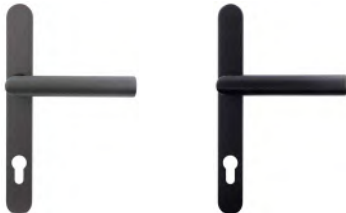
Schmalrahmengarnitur PZ 92 mm, Knopf / Drücker DIN re/li, TS 80-87 mm

Farbe	Artikelnummer	€/GRT
Edelstahl-sat.	40.30.6440	106,00



BREMEN-LS INNEN-HALBGARNITUR (Serie 40306840)

Schmalrahmengarnitur Innenhalbgarnitur fest/drehbar gelagert, mit stabiler Metallunterkonstruktion.
Von innen verdeckt verschraubt, für hohe Beanspruchung!



Modelle ohne Stift

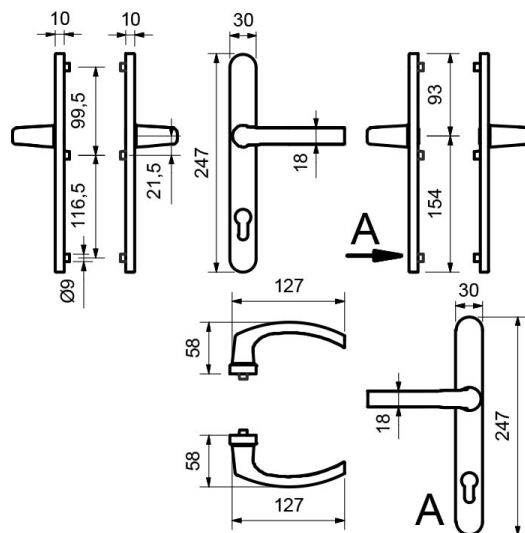
Prüfqualität **ungeprüft**

Innenhalbgarnitur PZ 92 mm, DIN re/li ohne Stift und Schrauben

Farbe	Artikelnummer	€/STK
Edelstahl-sat.	40.30.6840	48,00
Schwarzstahl-Optik	40.33.1870	76,50
Schwarz matt	40.33.1880	69,50

HAMBURG-LS (Serie 40307810)

Schmalrahmengarnitur fest/drehbar gelagert, mit stabiler Metallunterkonstruktion.
Von innen verdeckt verschraubt, Schrauben M5, für hohe Beanspruchung!



Modelle mit Stift HT 8 mm

Prüfqualität **ungeprüft**

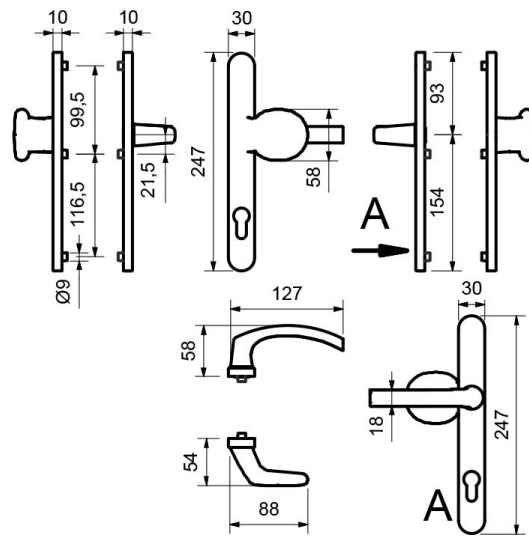
Schmalrahmengarnitur PZ 92 mm, Drücker / Drücker DIN re/li, TS 80 - 92 mm

Farbe	Artikelnummer	€/GRT
Aluminium F1	40.30.7810	46,00
Aluminium F9	40.30.8010	50,00
Aluminium weiß	40.30.7910	44,00



HAMBURG-LS (Serie 40307800)

Schmalrahmengarnitur fest/drehbar gelagert, mit stabiler Metallunterkonstruktion.
Von innen verdeckt verschraubt, Schrauben M5, für hohe Beanspruchung!



Modelle mit Stift HT 8 mm

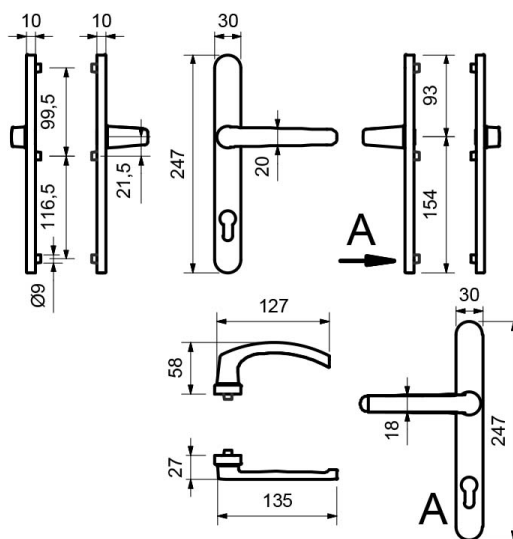
Prüfqualität **ungeprüft**

Schmalrahmengarnitur PZ 92 mm, Knopf / Drücker DIN re/li, TS 80 - 92 mm

Farbe	Artikelnummer	€/GRT
Aluminium F1	40.30.7800	56,00
Aluminium F9	40.30.8000	67,00
Aluminium weiß	40.30.7900	54,00

HAMBURG-LS (Serie 40307820)

Schmalrahmengarnitur fest/drehbar gelagert, mit stabiler Metallunterkonstruktion.
Von innen verdeckt verschraubt, Schrauben M5, für hohe Beanspruchung!



Modelle mit Stift HT 8 mm

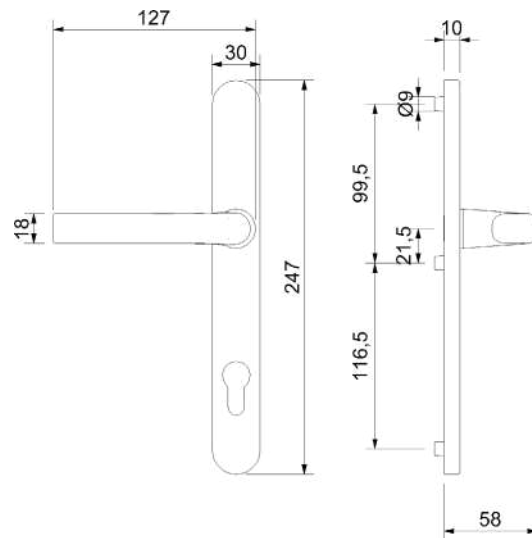
Prüfqualität **ungeprüft**

Schmalrahmengarnitur PZ 92 mm, Drücker Außen flach
DIN re/li, TS 80 - 92 mm

Farbe	Artikelnummer	€/GRT
Aluminium F1	40.30.7820	50,00
Aluminium F9	40.30.8020	55,00
Aluminium weiß	40.30.7920	48,00

HAMBURG-LS INNEN-HALBGARNITUR (Serie 40307830)

Schmalrahmengarnitur Innenhalbgarnitur fest/drehbar gelagert, mit stabiler Metallunterkonstruktion. Von innen verdeckt verschraubt, für hohe Beanspruchung!



Modelle ohne Stift

Prüfqualität **ungeprüft**

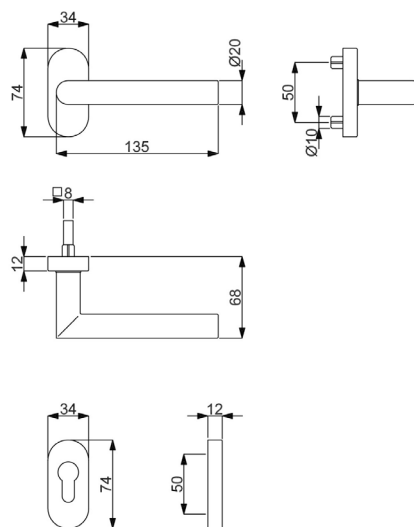
Innenhalbgarnitur PZ 92 mm, DIN re/li ohne Stift und Schrauben

Farbe	Artikelnummer	€/STK
Aluminium F1	40.30.7830	23,00
Aluminium F9	40.30.8030	27,00
Aluminium weiß	40.30.7930	22,00

RONNY II-R (Serie 32529540)

Schmalrahmengarnitur mit stabiler Metallunterkonstruktion, Verbundrosette, Hochhaltefeder, fest/drehbar gelagert, Montage ist wahlweise mit oder ohne Stütznope möglich.

Das patentierte Beschlagsystem! Geprüft nach EN 1906 Gebrauchskategorie 4, DIN 18273.



Modelle mit Stift NET/HT 8 mm, FS 9 mm

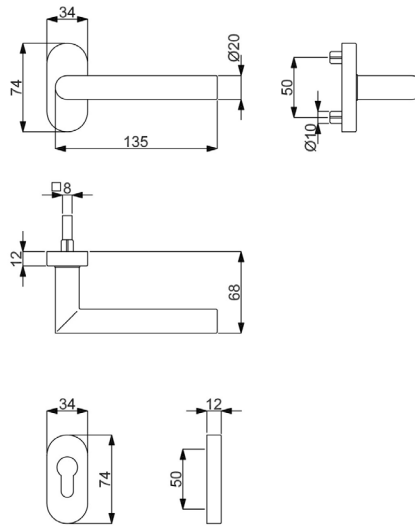
Prüfqualität	GK 4 Objektqualität	GK4+FS		
Schmalrahmengarnituren auf Ovalrosetten, PZ, Drücker/Drücker				
Ausführung	Edelstahl-sat.	€/GRT	Edelstahl-sat.	€/GRT
Drücker/Drücker	32.52.9540	86,00	32.52.9540FS	106,00
Schmalrahmengarnituren auf Ovalrosetten, PZ, Knopf/Drücker, fest				
Ausführung	Edelstahl-sat.	€/GRT	Edelstahl-sat.	€/GRT
Knopf/Dr. DIN re.	32.52.9550	98,00	32.52.9550FS	118,00
Knopf/Dr. DIN li.	32.52.9560	98,00	32.52.9560FS	118,00
Schmalrahmengarnituren auf Ovalrosetten, PZ, Knopf/Drücker, drehbar				
Ausführung	Edelstahl-sat.	€/GRT	Edelstahl-sat.	€/GRT
Knopf/Dr. DIN re.	32.53.0850	98,00	-	-
Knopf/Dr. DIN li.	32.53.0860	98,00	-	-
Schmalrahmen-Halbgarnituren auf Ovalrosetten, PZ, ohne Stift und Schrauben				
Ausführung	Edelstahl-sat.	€/GRT	Edelstahl-sat.	€/GRT
DIN rechts	32.52.9860	42,00	32.52.9860FS	52,00
DIN links	32.52.9870	42,00	32.52.9870FS	52,00
Drückerpaar auf Ovalrosette				
Ausführung	Edelstahl-sat.	€/PR	Edelstahl-sat.	€/PR
Drückerpaar	32.52.8310	66,00	32.52.8310FS	76,00
Lochteil				
Ausführung	Edelstahl-sat.	€/STK	Edelstahl-sat.	€/STK
Drückerlochteil re.	32.52.8320	32,00	32.52.9630	37,00
Drückerlochteil li.	32.52.8330	32,00	32.52.9640	37,00



RONNY II-R (Serie 32527520)

Schmalrahmengarnitur mit stabiler Metallunterkonstruktion, Verbundrosette, Hochhaltefeder, fest/drehbar gelagert, Montage ist wahlweise mit oder ohne Dübeltechnik möglich.

Das patentierte Beschlagsystem! Geprüft nach EN 1906 Gebrauchskategorie 4.



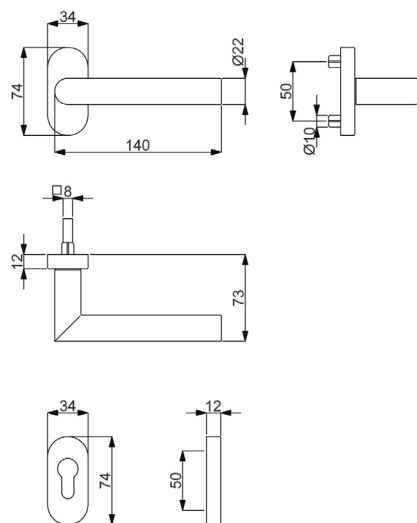
Modelle mit Stift NET/HT 8 mm

Prüfqualität	GK 4 Objektqualität		GK 4 Objektqualität	
Schmalrahmen-Halbgarnituren auf Ovalrosetten, PZ, ohne Stift und Schrauben				
Ausführung	Schwarzstahl-Optik	€/GRT	Schwarz matt	€/GRT
DIN rechts	32.52.7520	50,00	32.52.7770	49,00
DIN links	32.52.7530	50,00	32.52.7780	49,00

GALINA II-R (Serie 32529510)

Schmalrahmengarnitur mit stabiler Metallunterkonstruktion, Verbundrosette, Hochhaltefeder, fest/drehbar gelagert, Montage ist wahlweise mit oder ohne Stütznope möglich.

Das patentierte Beschlagsystem! Geprüft nach EN 1906 Gebrauchskategorie 4, DIN 18273.



Modelle mit Stift NET/HT 8 mm, FS 9 mm

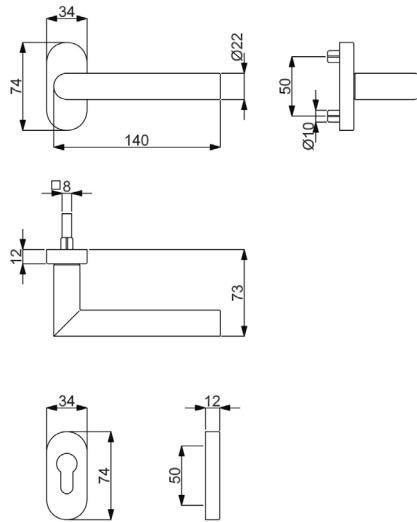
Prüfqualität	GK 4 Objektqualität	GK4+FS		
Schmalrahmengarnituren auf Ovalrosetten, PZ, Drücker/Drücker				
Ausführung	Edelstahl-sat.	€/GRT	Edelstahl-sat.	€/GRT
Drücker/Drücker	32.52.9510	94,00	32.52.9510FS	114,00
Schmalrahmengarnituren auf Ovalrosetten, PZ, Knopf/Drücker, fest				
Ausführung	Edelstahl-sat.	€/GRT	Edelstahl-sat.	€/GRT
Knopf/Dr. DIN re.	32.52.9520	106,00	32.52.9520FS	126,00
Knopf/Dr. DIN li.	32.52.9530	106,00	32.52.9530FS	126,00
Schmalrahmengarnituren auf Ovalrosetten, PZ, Knopf/Drücker, drehbar				
Ausführung	Edelstahl-sat.	€/GRT	Edelstahl-sat.	€/GRT
Knopf/Dr. DIN re.	32.53.1010	106,00	-	-
Knopf/Dr. DIN li.	32.53.1020	106,00	-	-
Schmalrahmen-Halbgarnituren auf Ovalrosetten, PZ, ohne Stift und Schrauben				
Ausführung	Edelstahl-sat.	€/GRT	Edelstahl-sat.	€/GRT
DIN rechts	32.52.9840	46,00	32.52.9840FS	56,00
DIN links	32.52.9850	46,00	32.52.9850FS	56,00
Drückerpaar auf Ovalrosette				
Ausführung	Edelstahl-sat.	€/PR	Edelstahl-sat.	€/PR
Drückerpaar	32.52.8280	74,00	32.52.8280FS	84,00
Lochteil				
Ausführung	Edelstahl-sat.	€/STK	Edelstahl-sat.	€/STK
Drückerlochteil re.	32.52.8290	36,00	32.52.9610	41,00
Drückerlochteil li.	32.52.8300	36,00	32.52.9620	41,00



GALINA II-R (Serie 32522120)

Schmalrahmengarnitur mit stabiler Metallunterkonstruktion, Verbundrosette, Hochhaltefeder, fest/drehbar gelagert, Montage ist wahlweise mit oder ohne Dübeltechnik möglich.

Das patentierte Beschlagsystem! Geprüft nach EN 1906 Gebrauchskategorie 4.



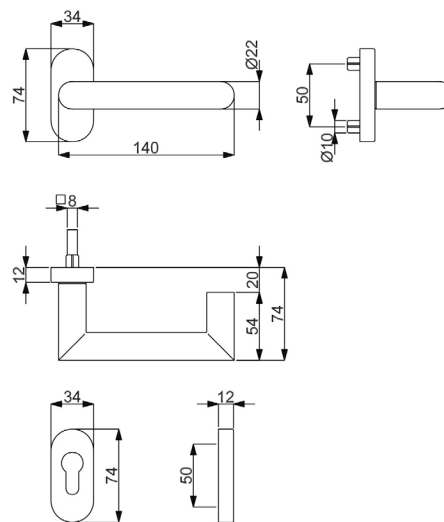
Modelle mit Stift NET/HT 8 mm

Prüfqualität	GK 4 Objektqualität		GK 4 Objektqualität		GK 4 Objektqualität	
Schmalrahmen-Halbgarnituren auf Ovalrosetten, PZ, ohne Stift und Schrauben						
Ausführung	Schwarzstahl-Optik	€/GRT	Schwarz matt	€/GRT	Schwarz matt Struktur	€/GRT
DIN rechts	32.52.2120	54,00	32.52.2140	53,00	32.56.3170	54,00
DIN links	32.52.2130	54,00	32.52.2150	53,00	32.56.3180	54,00

HANNA-R (Serie 32529440)

Schmalrahmengarnitur mit stabiler Metallunterkonstruktion, Verbundrosette, Hochhaltefeder, fest/drehbar gelagert, Montage ist wahlweise mit oder ohne Stütznope möglich.

Das patentierte Beschlagsystem! Geprüft nach EN 1906 Gebrauchskategorie 4, DIN 18273. EN 179.



Modelle mit Stift NET/HT 8 mm, FS 9 mm, FT 9x60/60 mm

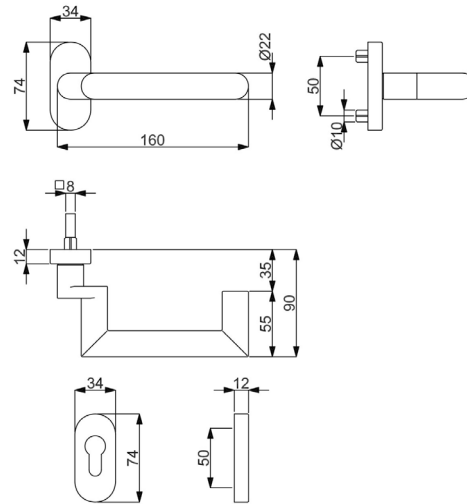
Prüfqualität	GK 4 Objektqualität	GK4+FS	GK4+FS+EN179
Schmalrahmengarnituren auf Ovalrosetten, Gehflügel, PZ, Drücker/Drücker			
Ausführung	Edelstahl-sat.	€/GRT	Edelstahl-sat. €/GRT
Drücker/Drücker	32.52.9440	110,00	32.52.9440FS 130,00 32.71.9440 145,00
Schmalrahmengarnituren auf Ovalrosetten, Gehflügel, PZ, Knopf/Drücker, fest			
Ausführung	Edelstahl-sat.	€/GRT	Edelstahl-sat. €/GRT
Knopf/Dr. DIN re.	32.52.9450	122,00	32.52.9450FS 142,00 32.71.9450 157,00
Knopf/Dr. DIN li.	32.52.9460	122,00	32.52.9460FS 142,00 32.71.9460 157,00
Schmalrahmengarnituren auf Ovalrosetten, PZ, Knopf/Drücker, drehbar			
Ausführung	Edelstahl-sat.	€/GRT	Edelstahl-sat. €/GRT
Knopf/Dr. DIN re.	32.53.0930	122,00	- - -
Knopf/Dr. DIN li.	32.53.0940	122,00	- - -
Lochteil Standflügel inklusive 9 mm Stift, ohne Hochhaltefeder, Montage waag- und senkrecht			
Ausführung	Edelstahl-sat.	€/STK	Edelstahl-sat. €/STK
Drückerlochteil re./li.	-	-	- 32.71.9430 78,00
Schmalrahmen-Halbgarnituren auf Ovalrosetten, PZ, ohne Stift und Schrauben			
Ausführung	Edelstahl-sat.	€/GRT	Edelstahl-sat. €/GRT
DIN rechts	32.52.9800	54,00	32.52.9800FS 64,00 - -
DIN links	32.52.9810	54,00	32.52.9810FS 64,00 - -
Drückerpaar auf Ovalrosette			
Ausführung	Edelstahl-sat.	€/PR	Edelstahl-sat. €/PR
Drückerpaar	32.52.8220	76,00	32.52.8220FS 86,00 - -
Lochteil			
Ausführung	Edelstahl-sat.	€/STK	Edelstahl-sat. €/STK
Drückerlochteil re.	32.52.8230	37,00	32.52.8370 42,00 - -
Drückerlochteil li.	32.52.8240	37,00	32.52.8380 42,00 - -



HANNA SP-R (Serie 32529180)

Schmalrahmengarnitur mit stabiler Metallunterkonstruktion, Verbundrosette, Hochhaltefeder, fest/drehbar gelagert, Montage ist wahlweise mit oder ohne Stütznope möglich.

Das patentierte Beschlagsystem! Geprüft nach EN 1906 Gebrauchskategorie 4, DIN 18273. EN 179.



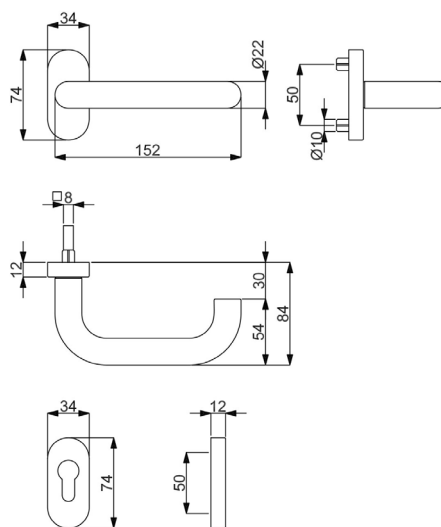
Modelle mit Stift NET/HT 8 mm, FS 9 mm, FT 9x60/60 mm

	Prüfqualität	GK 4 Objektqualität	GK4+FS		GK4+FS+EN179	
Schmalrahmengarnituren auf Ovalrosetten, Gehflügel, PZ, Drücker/Drücker						
Ausführung	Edelstahl-sat.	€/GRT	Edelstahl-sat.	€/GRT	Edelstahl-sat.	€/GRT
Drücker/Drücker	32.52.9180	146,00	32.52.9180FS	166,00	32.71.9180	181,00
Schmalrahmengarnituren auf Ovalrosetten, Gehflügel, PZ, Knopf/Drücker, fest						
Ausführung	Edelstahl-sat.	€/GRT	Edelstahl-sat.	€/GRT	Edelstahl-sat.	€/GRT
Knopf/Dr. DIN re.	32.52.9190	158,00	32.52.9190FS	178,00	32.71.9190	193,00
Knopf/Dr. DIN li.	32.52.9200	158,00	32.52.9200FS	178,00	32.71.9200	193,00
Schmalrahmengarnituren auf Ovalrosetten, PZ, Knopf/Drücker, drehbar						
Ausführung	Edelstahl-sat.	€/GRT	Edelstahl-sat.	€/GRT	Edelstahl-sat.	€/GRT
Knopf/Dr. DIN re.	32.53.0890	158,00	-	-	-	-
Knopf/Dr. DIN li.	32.53.0900	158,00	-	-	-	-
Lochteil Standflügel inklusive 9 mm Stift, ohne Hochhaltefeder, Montage waag- und senkrecht						
Ausführung	Edelstahl-sat.	€/STK	Edelstahl-sat.	€/STK	Edelstahl-sat.	€/STK
Drückerlochteil re./li.	-	-	-	-	32.71.9170	103,00
Schmalrahmen-Halbgarnituren auf Ovalrosetten, PZ, ohne Stift und Schrauben						
Ausführung	Edelstahl-sat.	€/GRT	Edelstahl-sat.	€/GRT	Edelstahl-sat.	€/GRT
DIN rechts	32.52.9210	72,00	32.52.9210FS	82,00	-	-
DIN links	32.52.9220	72,00	32.52.9220FS	82,00	-	-
Drückerpaar auf Ovalrosette						
Ausführung	Edelstahl-sat.	€/PR	Edelstahl-sat.	€/PR	Edelstahl-sat.	€/PR
Drückerpaar	32.52.9230	102,00	32.52.9230FS	112,00	-	-
Lochteil						
Ausführung	Edelstahl-sat.	€/STK	Edelstahl-sat.	€/STK	Edelstahl-sat.	€/STK
Drückerlochteil re.	32.52.9240	50,00	32.52.9260	55,00	-	-
Drückerlochteil li.	32.52.9250	50,00	32.52.9270	55,00	-	-

PAULA III-R (Serie 32529470)

Schmalrahmengarnitur mit stabiler Metallunterkonstruktion, Verbundrosette, Hochhaltefeder, fest/drehbar gelagert, Montage ist wahlweise mit oder ohne Stütznope möglich.

Das patentierte Beschlagsystem! Geprüft nach EN 1906 Gebrauchskategorie 4, DIN 18273. EN 179.



Modelle mit Stift NET/HT 8 mm, FS 9 mm, FT 9x60/60 mm

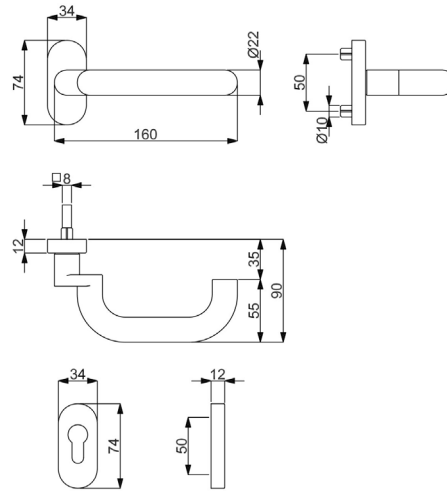
Prüfqualität	GK 4 Objektqualität	GK4+FS	GK4+FS+EN179
Schmalrahmengarnituren auf Ovalrosetten, Gehflügel, PZ, Drücker/Drücker			
Ausführung	Edelstahl-sat.	€/GRT	Edelstahl-sat. €/GRT
Drücker/Drücker	32.52.9470	102,00	32.52.9470FS 122,00 32.71.9470 113,00
Schmalrahmengarnituren auf Ovalrosetten, Gehflügel, PZ, Knopf/Drücker, fest			
Ausführung	Edelstahl-sat.	€/GRT	Edelstahl-sat. €/GRT
Knopf/Dr. DIN re.	32.52.9480	114,00	32.52.9480FS 134,00 32.71.9480 125,00
Knopf/Dr. DIN li.	32.52.9490	114,00	32.52.9490FS 134,00 32.71.9490 125,00
Schmalrahmengarnituren auf Ovalrosetten, PZ, Knopf/Drücker, drehbar			
Ausführung	Edelstahl-sat.	€/GRT	Edelstahl-sat. €/GRT
Knopf/Dr. DIN re.	32.53.0810	114,00	- - - -
Knopf/Dr. DIN li.	32.53.0820	114,00	- - - -
Lochteil Standflügel inklusive 9 mm Stift, ohne Hochhaltefeder, Montage waag- und senkrecht			
Ausführung	Edelstahl-sat.	€/STK	Edelstahl-sat. €/STK
Drückerlochteil re./li.	-	-	- 32.71.9500 63,00
Schmalrahmen-Halbgarnituren auf Ovalrosetten, PZ, ohne Stift und Schrauben			
Ausführung	Edelstahl-sat.	€/GRT	Edelstahl-sat. €/GRT
DIN rechts	32.52.9820	50,00	32.52.9820FS 60,00 - -
DIN links	32.52.9830	50,00	32.52.9830FS 60,00 - -
Drückerpaar auf Ovalrosette			
Ausführung	Edelstahl-sat.	€/PR	Edelstahl-sat. €/PR
Drückerpaar	32.52.8250	72,00	32.52.8250FS 68,00 - -
Lochteil			
Ausführung	Edelstahl-sat.	€/STK	Edelstahl-sat. €/STK
Drückerlochteil re.	32.52.8260	35,00	32.52.9380 33,00 - -
Drückerlochteil li.	32.52.8270	35,00	32.52.9390 33,00 - -



PAULA III SP-R (Serie 32529100)

Schmalrahmengarnitur mit stabiler Metallunterkonstruktion, Verbundrosette, Hochhaltefeder, fest/drehbar gelagert, Montage ist wahlweise mit oder ohne Stütznope möglich.

Das patentierte Beschlagsystem! Geprüft nach EN 1906 Gebrauchskategorie 4, DIN 18273. EN 179.



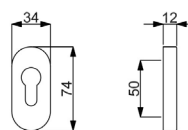
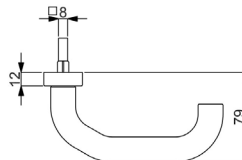
Modelle mit Stift NET/HT 8 mm, FS 9 mm, FT 9x60/60 mm

Prüfqualität	GK 4 Objektqualität	GK4+FS	GK4+FS+EN179			
Schmalrahmengarnituren auf Ovalrosetten, Gehflügel, PZ, Drücker/Drücker						
Ausführung	Edelstahl-sat.	€/GRT	Edelstahl-sat.	€/GRT	Edelstahl-sat.	€/GRT
Drücker/Drücker	32.52.9100	150,00	32.52.9100FS	170,00	32.71.9100	165,00
Schmalrahmengarnituren auf Ovalrosetten, Gehflügel, PZ, Knopf/Drücker, fest						
Ausführung	Edelstahl-sat.	€/GRT	Edelstahl-sat.	€/GRT	Edelstahl-sat.	€/GRT
Knopf/Dr. DIN re.	32.52.9110	162,00	32.52.9110FS	182,00	32.71.9110	177,00
Knopf/Dr. DIN li.	32.52.9120	162,00	32.52.9120FS	182,00	32.71.9120	177,00
Schmalrahmengarnituren auf Ovalrosetten, PZ, Knopf/Drücker, drehbar						
Ausführung	Edelstahl-sat.	€/GRT	Edelstahl-sat.	€/GRT	Edelstahl-sat.	€/GRT
Knopf/Dr. DIN re.	32.53.0950	162,00	-	-	-	-
Knopf/Dr. DIN li.	32.53.0960	162,00	-	-	-	-
Lochteil Standflügel inklusive 9 mm Stift, ohne Hochhaltefeder, Montage waag- und senkrecht						
Ausführung	Edelstahl-sat.	€/STK	Edelstahl-sat.	€/STK	Edelstahl-sat.	€/STK
Drückerlochteil re./li.	-	-	-	-	32.71.9130	92,00
Schmalrahmen-Halbgarnituren auf Ovalrosetten, PZ, ohne Stift und Schrauben						
Ausführung	Edelstahl-sat.	€/GRT	Edelstahl-sat.	€/GRT	Edelstahl-sat.	€/GRT
DIN rechts	32.52.9130	74,00	32.52.9130FS	84,00	-	-
DIN links	32.52.9140	74,00	32.52.9140FS	84,00	-	-
Drückerpaar auf Ovalrosette						
Ausführung	Edelstahl-sat.	€/PR	Edelstahl-sat.	€/PR	Edelstahl-sat.	€/PR
Drückerpaar	32.52.9150	112,00	32.52.9150FS	252,00	-	-
Lochteil						
Ausführung	Edelstahl-sat.	€/STK	Edelstahl-sat.	€/STK	Edelstahl-sat.	€/STK
Drückerlochteil re.	32.52.9160	55,00	32.52.9280	125,00	-	-
Drückerlochteil li.	32.52.9170	55,00	32.52.9290	125,00	-	-

KATRIN-R (Serie 32521720)

Schmalrahmengarnitur mit stabiler Metallunterkonstruktion, Verbundrosette, Hochhaltefeder, fest/drehbar gelagert, Montage ist wahlweise mit oder ohne Stütznope möglich.

Das patentierte Beschlagsystem! Geprüft nach EN 1906 Gebrauchskategorie 4, DIN 18273. EN 179.



Modelle mit Stift NET/HT 8 mm, FS 9 mm, FT 9x60/60 mm

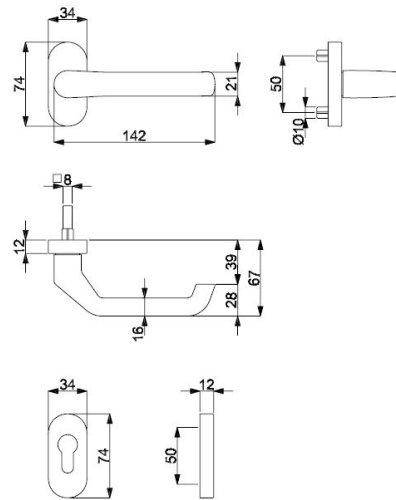
	Prüfqualität	GK 4 Objektqualität	GK4+FS		GK4+FS+EN179	
Schmalrahmengarnituren auf Ovalrosetten, Gehflügel, PZ, Drücker/Drücker						
Ausführung	Edelstahl-sat.	€/GRT	Edelstahl-sat.	€/GRT	Edelstahl-sat.	€/GRT
Drücker/Drücker	32.52.1720	102,00	32.52.1720FS	122,00	32.71.1720	137,00
Schmalrahmengarnituren auf Ovalrosetten, Gehflügel, PZ, Knopf/Drücker, fest						
Ausführung	Edelstahl-sat.	€/GRT	Edelstahl-sat.	€/GRT	Edelstahl-sat.	€/GRT
Knopf/Dr. DIN re.	32.52.1730	114,00	32.52.1730FS	134,00	32.71.1730	149,00
Knopf/Dr. DIN li.	32.52.1740	114,00	32.52.1740FS	134,00	32.71.1740	149,00
Schmalrahmengarnituren auf Ovalrosetten, PZ, Knopf/Drücker, drehbar						
Ausführung	Edelstahl-sat.	€/GRT	Edelstahl-sat.	€/GRT	Edelstahl-sat.	€/GRT
Knopf/Dr. DIN re.	32.53.0830	114,00	-	-	-	-
Knopf/Dr. DIN li.	32.53.0840	114,00	-	-	-	-
Lochteil Standflügel inklusive 9 mm Stift, ohne Hochhaltefeder, Montage waag- und senkrecht						
Ausführung	Edelstahl-sat.	€/STK	Edelstahl-sat.	€/STK	Edelstahl-sat.	€/STK
Drückerlochteil re./li.	-	-	-	-	32.71.1750	75,00
Schmalrahmen-Halbgarnituren auf Ovalrosetten, PZ, ohne Stift und Schrauben						
Ausführung	Edelstahl-sat.	€/GRT	Edelstahl-sat.	€/GRT	Edelstahl-sat.	€/GRT
DIN rechts	32.52.1750	50,00	32.52.1750FS	60,00	-	-
DIN links	32.52.1760	50,00	32.52.1760FS	60,00	-	-
Drückerpaar auf Ovalrosette						
Ausführung	Edelstahl-sat.	€/PR	Edelstahl-sat.	€/PR	Edelstahl-sat.	€/PR
Drückerpaar	32.52.1770	68,00	32.52.1770FS	78,00	-	-
Lochteil						
Ausführung	Edelstahl-sat.	€/STK	Edelstahl-sat.	€/STK	Edelstahl-sat.	€/STK
Drückerlochteil re.	32.52.1780	33,00	32.52.1580	38,00	-	-
Drückerlochteil li.	32.52.1790	33,00	32.52.1590	38,00	-	-



FLENSBURG-R (Serie 32595400)

Schmalrahmengarnitur mit stabiler Metallunterkonstruktion, Verbundrosette, Hochhaltefeder, fest/drehbar gelagert, Montage ist wahlweise mit oder ohne Dübeltechnik möglich.

Das patentierte Beschlagsystem! Geprüft nach EN 1906 Gebrauchskategorie 4, DIN 18273.



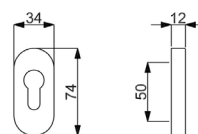
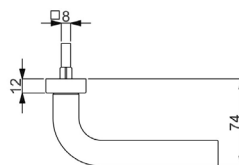
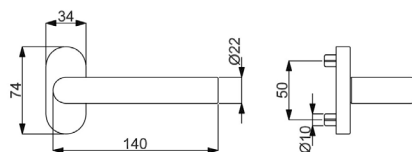
Modelle mit Stift NET/HT 8 mm, FS 9 mm

Prüfqualität	GK 4 Objektqualität	GK4+FS		
Schmalrahmengarnituren auf Ovalrosetten, Gehflügel, PZ, Drücker/Drücker				
Ausführung	Edelstahl-sat.	€/GRT	Edelstahl-sat.	€/GRT
Drücker/Drücker	32.59.5400	148,00	32.59.5400FS	168,00
Schmalrahmengarnituren auf Ovalrosetten, Gehflügel, PZ, Knopf/Drücker, fest				
Ausführung	Edelstahl-sat.	€/GRT	Edelstahl-sat.	€/GRT
Knopf/Dr. DIN re.	32.59.5410	160,00	32.59.5410FS	180,00
Knopf/Dr. DIN li.	32.59.5420	160,00	32.59.5420FS	180,00
Schmalrahmengarnituren auf Ovalrosetten, PZ, Knopf/Drücker, drehbar				
Ausführung	Edelstahl-sat.	€/GRT	Edelstahl-sat.	€/GRT
Knopf/Dr. DIN re.	32.59.5430	160,00	-	-
Knopf/Dr. DIN li.	32.59.5440	160,00	-	-
Schmalrahmen-Halbgarnituren auf Ovalrosetten, PZ, ohne Stift und Schrauben				
Ausführung	Edelstahl-sat.	€/GRT	Edelstahl-sat.	€/GRT
DIN rechts	32.59.5460	73,00	32.59.5460FS	83,00
DIN links	32.59.5470	73,00	32.59.5470FS	83,00
Drückerpaar auf Ovalrosette				
Ausführung	Edelstahl-sat.	€/PR	Edelstahl-sat.	€/PR
Drückerpaar	32.59.5480	114,00	32.59.5480FS	124,00
Lochteil				
Ausführung	Edelstahl-sat.	€/STK	Edelstahl-sat.	€/STK
Drückerlochteil re.	32.59.5490	56,00	32.59.5510	61,00
Drückerlochteil li.	32.59.5500	56,00	32.59.5520	61,00

PATRIK III-R (Serie 32529300)

Schmalrahmengarnitur mit stabiler Metallunterkonstruktion, Verbundrosette, Hochhaltefeder, fest/drehbar gelagert, Montage ist wahlweise mit oder ohne Stütznope möglich.

Das patentierte Beschlagsystem! Geprüft nach EN 1906 Gebrauchskategorie 4.



Modelle mit Stift NET/HT 8 mm

Prüfqualität GK 4 Objektqualität

Schmalrahmengarnituren auf Ovalrosetten, PZ, Drücker/Drücker

Ausführung	Edelstahl-sat.	€/GRT
Drücker/Drücker	32.52.9300	94,00

Schmalrahmengarnituren auf Ovalrosetten, PZ, Knopf/Drücker, fest

Ausführung	Edelstahl-sat.	€/GRT
Knopf/Dr. DIN re.	32.52.9310	106,00
Knopf/Dr. DIN li.	32.52.9320	106,00

Schmalrahmengarnituren auf Ovalrosetten, PZ, Knopf/Drücker, drehbar

Ausführung	Edelstahl-sat.	€/GRT
Knopf/Dr. DIN re.	32.53.0910	106,00
Knopf/Dr. DIN li.	32.53.0920	106,00

Schmalrahmen-Halbgarnituren auf Ovalrosetten, PZ, ohne Stift und Schrauben

Ausführung	Edelstahl-sat.	€/GRT
DIN rechts	32.52.9330	46,00
DIN links	32.52.9340	46,00

Drückerpaar auf Ovalrosette

Ausführung	Edelstahl-sat.	€/PR
Drückerpaar	32.52.9350	66,00

Lochteil

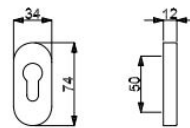
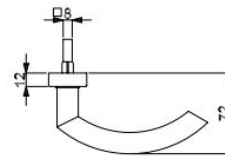
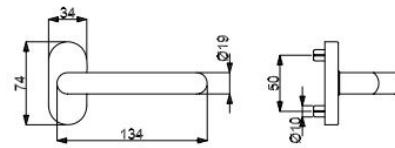
Ausführung	Edelstahl-sat.	€/GRT
Drückerlochteil re.	32.52.9360	32,00
Drückerlochteil li.	32.52.9370	32,00



JILL-R (Serie 32527320)

Schmalrahmengarnitur mit stabiler Metallunterkonstruktion, Verbundrosette, Hochhaltefeder, fest/drehbar gelagert, Montage ist wahlweise mit oder ohne Dübeltechnik möglich.

Das patentierte Beschlagsystem! Geprüft nach EN 1906 Gebrauchskategorie 4.



Modelle mit Stift NET/HT 8 mm

Prüfqualität GK 4 Objektqualität

Schmalrahmengarnituren auf Ovalrosetten, PZ, Drücker/Drücker

Ausführung	Edelstahl-sat.	€/GRT
Drücker/Drücker	32.53.3000	89,00

Schmalrahmengarnituren auf Ovalrosetten, PZ, Knopf/Drücker, fest

Ausführung	Edelstahl-sat.	€/GRT
Knopf/Dr. DIN re.	32.53.3010	101,00
Knopf/Dr. DIN li.	32.53.3020	101,00

Schmalrahmengarnituren auf Ovalrosetten, PZ, Knopf/Drücker, drehbar

Ausführung	Edelstahl-sat.	€/GRT
Knopf/Dr. DIN re.	32.53.3060	101,00
Knopf/Dr. DIN li.	32.53.3070	101,00

Schmalrahmen-Halbgarnituren auf Ovalrosetten, PZ, ohne Stift und Schrauben

Ausführung	Edelstahl-sat.	€/GRT
PZ DIN rechts	32.52.7320	43,50
PZ DIN links	32.52.7330	43,50

Drückerpaar auf Ovalrosette

Ausführung	Edelstahl-sat.	€/PR
Drückerpaar	32.53.3030	56,00

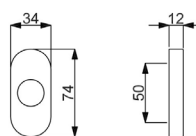
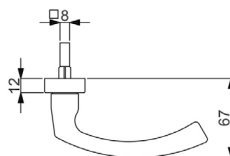
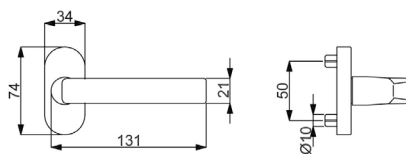
Lochteil

Ausführung	Edelstahl-sat.	€/GRT
Drückerlochteil re.	32.53.3040	27,00
Drückerlochteil li.	32.53.3050	27,00

CINTRE-R (Serie 32529410)

Schmalrahmengarnitur mit stabiler Metallunterkonstruktion, Verbundrosette, Hochhaltefeder, fest/drehbar gelagert, Montage ist wahlweise mit oder ohne Stütznope möglich.

Das patentierte Beschlagsystem! Geprüft nach EN 1906 Gebrauchskategorie 4.



Modelle mit Stift NET/HT 8 mm

Prüfqualität GK 4 Objektqualität

Schmalrahmengarnituren auf Ovalrosetten, PZ, Drücker/Drücker

Ausführung	Edelstahl-sat.	€/GRT
Drücker/Drücker	32.52.9410	96,00

Schmalrahmengarnituren auf Ovalrosetten, PZ, Knopf/Drücker, fest

Ausführung	Edelstahl-sat.	€/GRT
Knopf/Dr. DIN re.	32.52.9420	108,00
Knopf/Dr. DIN li.	32.52.9430	108,00

Schmalrahmengarnituren auf Ovalrosetten, PZ, Knopf/Drücker, drehbar

Ausführung	Edelstahl-sat.	€/GRT
Knopf/Dr. DIN re.	32.53.0970	108,00
Knopf/Dr. DIN li.	32.53.0980	108,00

Schmalrahmen-Halbgarnituren auf Ovalrosetten, PZ, ohne Stift und Schrauben

Ausführung	Edelstahl-sat.	€/GRT
DIN rechts	32.52.9900	47,00
DIN links	32.52.9910	47,00

Drückerpaar auf Ovalrosette

Ausführung	Edelstahl-sat.	€/PR
Drückerpaar	32.52.9920	96,00

Lochteil

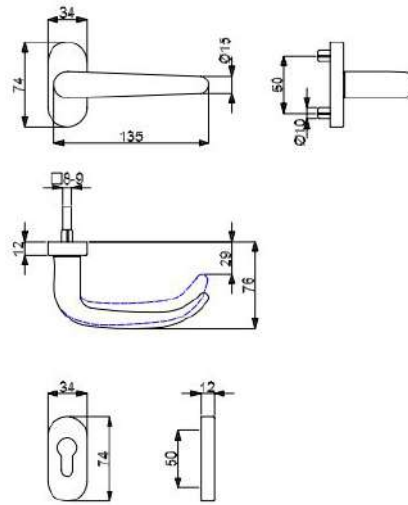
Ausführung	Edelstahl-sat.	€/STK
Drückerlochteil re.	32.52.9930	47,00
Drückerlochteil li.	32.52.9940	47,00



MADRID-R (Serie 32529570)

Schmalrahmengarnitur mit stabiler Metallunterkonstruktion, Verbundrosette, Hochhaltefeder, fest/drehbar gelagert, Montage ist wahlweise mit oder ohne Stütznope möglich.

Das patentierte Beschlagsystem! Geprüft nach EN 1906 Gebrauchskategorie 4, DIN 18273. EN 179.



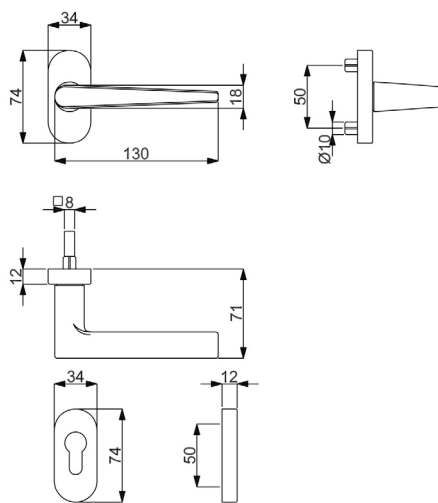
Modelle mit Stift NET/HT 8 mm, FS 9 mm, FT 9x60/60 mm

	Prüfqualität	GK 4 Objektqualität	GK4+FS		GK4+FS+EN179	
Schmalrahmengarnituren auf Ovalrosetten, Gehflügel, PZ, Drücker/Drücker						
Ausführung	Edelstahl-sat.	€/GRT	Edelstahl-sat.	€/GRT	Edelstahl-sat.	€/GRT
Drücker/Drücker	32.52.9570	96,00	32.52.9570FS	104,00	32.71.9510	111,00
Schmalrahmengarnituren auf Ovalrosetten, PZ, Knopf/Drücker, fest						
Ausführung	Edelstahl-sat.	€/GRT	Edelstahl-sat.	€/GRT	Edelstahl-sat.	€/GRT
Knopf/Dr. DIN re.	32.52.9580	108,00	32.52.9580FS	116,00	32.71.9520	123,00
Knopf/Dr. DIN li.	32.52.9590	108,00	32.52.9590FS	116,00	32.71.9530	123,00
Schmalrahmengarnituren auf Ovalrosetten, PZ, Knopf/Drücker, drehbar						
Ausführung	Edelstahl-sat.	€/GRT	Edelstahl-sat.	€/GRT	Edelstahl-sat.	€/GRT
Knopf/Dr. DIN re.	32.53.0870	108,00	-	-	-	-
Knopf/Dr. DIN li.	32.53.0880	108,00	-	-	-	-
Lochteil Standflügel inklusive 9 mm Stift, ohne Hochhaltefeder, Montage waag- und senkrecht						
Ausführung	Edelstahl-sat.	€/STK	Edelstahl-sat.	€/STK	Edelstahl-sat.	€/STK
Drückerlochteil re./li.	-	-	-	-	32.71.0280	50,00
Schmalrahmen-Halbgarnituren auf Ovalrosetten, PZ, ohne Stift und Schrauben						
Ausführung	Edelstahl-sat.	€/GRT	Edelstahl-sat.	€/GRT	Edelstahl-sat.	€/GRT
DIN rechts	32.52.9880	47,00	32.52.7560FS	51,00	-	-
DIN links	32.52.9890	47,00	32.52.7570FS	51,00	-	-
Drückerpaar auf Ovalrosette						
Ausführung	Edelstahl-sat.	€/PR	Edelstahl-sat.	€/PR	Edelstahl-sat.	€/PR
Drückerpaar	32.52.8340	78,00	32.52.8340FS	80,00	-	-
Lochteil						
Ausführung	Edelstahl-sat.	€/STK	Edelstahl-sat.	€/STK	Edelstahl-sat.	€/STK
Drückerlochteil re.	32.52.8350	38,00	32.52.7580	39,00	-	-
Drückerlochteil li.	32.52.8360	38,00	32.52.7590	39,00	-	-

SIRIUS-R (Serie 32521320)

Schmalrahmengarnitur mit stabiler Metallunterkonstruktion, Verbundrosette, Hochhaltefeder, fest/drehbar gelagert, Montage ist wahlweise mit oder ohne Stütznope möglich.

Das patentierte Beschlagsystem! Geprüft nach EN 1906 Gebrauchskategorie 4, DIN 18273.



Modelle mit Stift NET/HT 8 mm, FS 9 mm

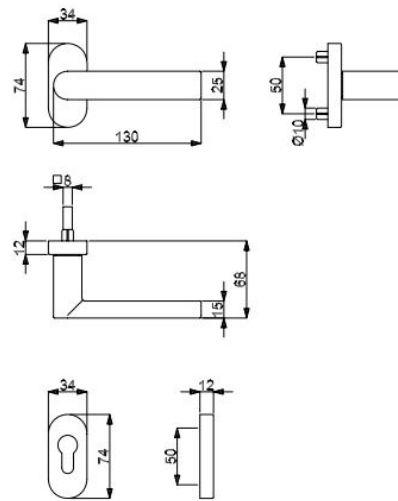
	Prüfqualität	GK 4 Objektqualität	GK4+FS	
Schmalrahmengarnituren auf Ovalrosetten, PZ, Drücker/Drücker				
Ausführung	Edelstahl-sat.	€/GRT	Edelstahl-sat.	€/GRT
Drücker/Drücker	32.52.1320	92,00	32.52.1320FS	112,00
Schmalrahmengarnituren auf Ovalrosetten, PZ, Knopf/Drücker, fest				
Ausführung	Edelstahl-sat.	€/GRT	Edelstahl-sat.	€/GRT
Knopf/Dr. DIN re.	32.52.1330	104,00	32.52.1330FS	124,00
Knopf/Dr. DIN li.	32.52.1340	104,00	32.52.1340FS	124,00
Schmalrahmengarnituren auf Ovalrosetten, PZ, Knopf/Drücker, drehbar				
Ausführung	Edelstahl-sat.	€/GRT	Edelstahl-sat.	€/GRT
Knopf/Dr. DIN re.	32.53.1030	104,00	-	-
Knopf/Dr. DIN li.	32.53.1040	104,00	-	-
Schmalrahmen-Halbgarnituren auf Ovalrosetten, PZ, ohne Stift und Schrauben				
Ausführung	Edelstahl-sat.	€/GRT	Edelstahl-sat.	€/GRT
DIN rechts	32.52.1350	45,00	32.52.1350FS	55,00
DIN links	32.52.1360	45,00	32.52.1360FS	55,00
Drückerpaar auf Ovalrosette				
Ausführung	Edelstahl-sat.	€/PR	Edelstahl-sat.	€/PR
Drückerpaar	32.52.1370	58,00	32.52.1370FS	78,00
Lochteil				
Ausführung	Edelstahl-sat.	€/STK	Edelstahl-sat.	€/STK
Drückerlochteil re.	32.52.1380	28,00	32.52.1540	38,00
Drückerlochteil li.	32.52.1390	28,00	32.52.1550	38,00



KORSIKA-R (Serie 32527370)

Schmalrahmengarnitur mit stabiler Metallunterkonstruktion, Verbundrosette, Hochhaltefeder, fest/drehbar gelagert, Montage ist wahlweise mit oder ohne Dübeltechnik möglich.

Das patentierte Beschlagsystem! Geprüft nach EN 1906 Gebrauchskategorie 4, DIN 18273.



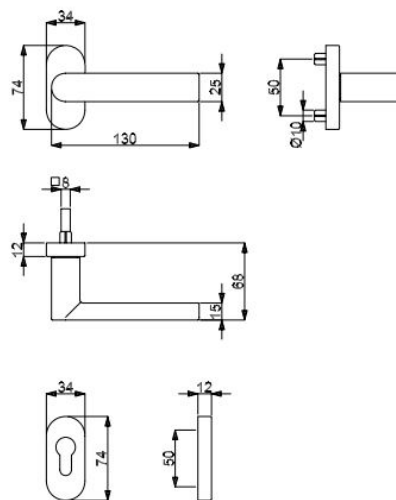
Modelle mit Stift NET/HT 8 mm, FS 9 mm

Prüfqualität	GK 4 Objektqualität	GK4+FS		
Schmalrahmengarnituren auf Ovalrosetten, PZ, Drücker/Drücker				
Ausführung	Edelstahl-sat.	€/GRT	Edelstahl-sat.	€/GRT
Drücker/Drücker	32.52.7340	104,00	32.52.7340FS	124,00
Schmalrahmengarnituren auf Ovalrosetten, PZ, Knopf/Drücker, fest				
Ausführung	Edelstahl-sat.	€/GRT	Edelstahl-sat.	€/GRT
Knopf/Dr. DIN re.	32.52.7350	116,00	32.52.7350FS	136,00
Knopf/Dr. DIN li.	32.52.7360	116,00	32.52.7360FS	136,00
Schmalrahmengarnituren auf Ovalrosetten, PZ, Knopf/Drücker, drehbar				
Ausführung	Edelstahl-sat.	€/GRT	Edelstahl-sat.	€/GRT
Knopf/Dr. DIN li.	32.53.3130	116,00	-	-
Knopf/Dr. DIN re.	32.53.3120	116,00	-	-
Schmalrahmen-Halbgarnituren auf Ovalrosetten, PZ, ohne Stift und Schrauben				
Ausführung	Edelstahl-sat.	€/GRT	Edelstahl-sat.	€/GRT
DIN rechts	32.52.7370	51,00	32.52.7370FS	61,00
DIN links	32.52.7380	51,00	32.52.7380FS	61,00
Drückerpaar auf Ovalrosette				
Ausführung	Edelstahl-sat.	€/PR	Edelstahl-sat.	€/PR
Drückerpaar	32.52.7390	84,00	32.52.7390FS	94,00
Lochteil				
Ausführung	Edelstahl-sat.	€/GRT	Edelstahl-sat.	€/GRT
DIN links	32.53.3110	41,00	32.53.3110FS	46,00
DIN rechts	32.53.3100	41,00	32.53.3100FS	46,00

KORSIKA-R (Serie 32527540)

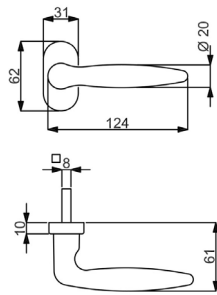
Schmalrahmengarnitur mit stabiler Metallunterkonstruktion, Verbundrosette, Hochhaltefeder, fest/drehbar gelagert, Montage ist wahlweise mit oder ohne Dübeltechnik möglich.

Das patentierte Beschlagsystem! Geprüft nach EN 1906 Gebrauchskategorie 4.



Modelle mit Stift NET/HT 8 mm

Prüfqualität	GK 4 Objektqualität		GK 4 Objektqualität		GK 4 Objektqualität	
Schmalrahmen-Halbgarnituren auf Ovalrosetten, PZ, ohne Stift und Schrauben						
Ausführung	Schwarzstahl-Optik	€/GRT	Schwarz matt Struktur	€/GRT	Anthrazit Struktur	€/GRT
DIN rechts	32.52.7540	59,00	32.52.7560	59,00	32.56.4560	59,00
DIN links	32.52.7550	59,00	32.52.7570	59,00	32.56.4570	59,00



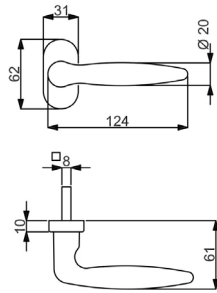
ARENA-R HALBGARNITUR

(Serie 32858720)

Innen-Halbgarnitur mit stabiler Metall-Unterkonstruktion, Verbundrosette, fest/drehbar gelagert, für hohe Beanspruchung an Wohnungseingangs- und Haustüren! Modell ohne Stift

Innen-Halbgarnitur auf Ovalrosette

Ausführung	Farbe	Artikelnummer	€/GRT
DIN re./li.	Edelstahl-sat.	32.85.8720	35,00



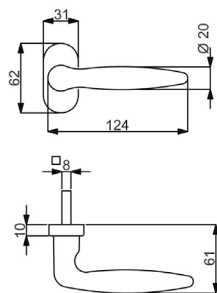
ARENA-R HALBGARNITUR

(Serie 32849300)

Innen-Halbgarnitur mit stabiler Metall-Unterkonstruktion, Verbundrosette, Hochhaltefeder, fest/drehbar gelagert, für hohe Beanspruchung an Wohnungseingangs- und Haustüren! Modell ohne Stift

Innen-Halbgarnitur auf Ovalrosette

Ausführung	Farbe	Artikelnummer	€/GRT
DIN rechts	Robusta Gold	32.84.9300	52,50
DIN links	Robusta Gold	32.84.9310	52,50



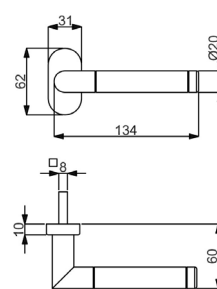
ARENA-R HALBGARNITUR

(Serie 32849320)

Innen-Halbgarnitur mit stabiler Metall-Unterkonstruktion, Verbundrosette, Hochhaltefeder, fest/drehbar gelagert, für hohe Beanspruchung an Wohnungseingangs- und Haustüren! Modell ohne Stift

Innen-Halbgarnitur auf Ovalrosette

Ausführung	Farbe	Artikelnummer	€/GRT
DIN rechts	Chrom	32.84.9320	34,00
DIN links	Chrom	32.84.9330	34,00



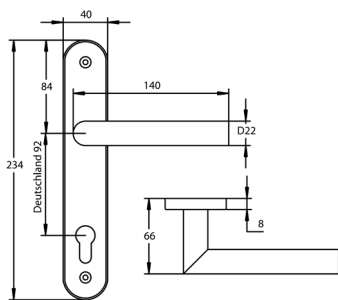
ROYAL-R HALBGARNITUR

(Serie 32858730)

Innen-Halbgarnitur mit stabiler Metall-Unterkonstruktion, Verbundrosette, fest/drehbar gelagert, für hohe Beanspruchung an Wohnungseingangs- und Haustüren! Modell ohne Stift

Innen-Halbgarnitur auf Ovalrosette

Ausführung	Farbe	Artikelnummer	€/GRT
DIN re./li.	Chrom/Edel-	32.85.8730	46,50



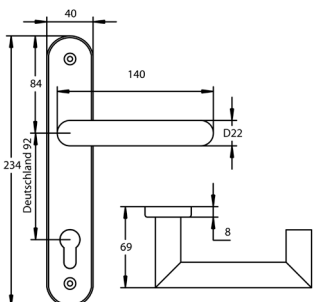
GALINA-LS HALBGARNITUR

(Serie 32859150)

Innen-Halbgarnitur mit stabiler Metallkonstruktion, PZ 92 mm, fest/drehbar gelagert!

Innen-Halbgarnitur Langschild, ohne Stift

Ausführung	Farbe	Artikelnummer	€/GRT
DIN re./li.	Edelstahl-sat.	32.85.9150	47,00



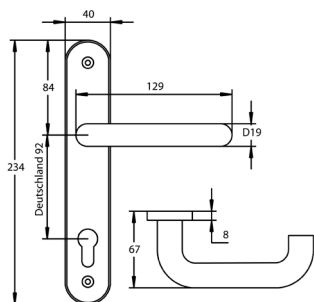
HANNA-LS HALBGARNITUR

(Serie 32859190)

Innen-Halbgarnitur mit stabiler Metallkonstruktion, PZ 92 mm, fest/drehbar gelagert!

Innen-Halbgarnitur Langschild, ohne Stift

Ausführung	Farbe	Artikelnummer	€/GRT
DIN re./li.	Edelstahl-sat.	32.85.9190	35,00



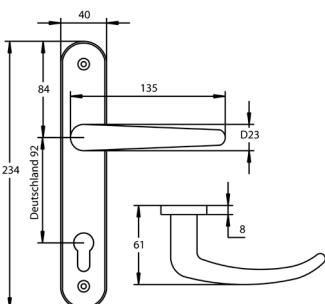
BETTA-LS HALBGARNITUR

(Serie 32859160)

Innen-Halbgarnitur mit stabiler Metallkonstruktion, PZ 92 mm, fest/drehbar gelagert!

Innen-Halbgarnitur Langschild, ohne Stift

Ausführung	Farbe	Artikelnummer	€/GRT
DIN re./li.	Edelstahl-sat.	32.85.9160	46,00



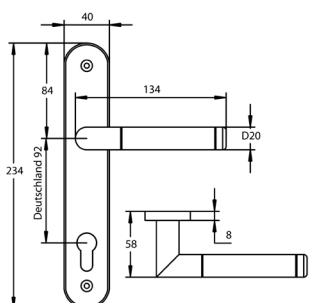
MADRID-LS HALBGARNITUR

(Serie 32859180)

Innen-Halbgarnitur mit stabiler Metallkonstruktion, PZ 92 mm, fest/drehbar gelagert!

Innen-Halbgarnitur Langschild, ohne Stift

Ausführung	Farbe	Artikelnummer	€/GRT
DIN re./li.	Edelstahl-sat.	32.85.9180	35,00



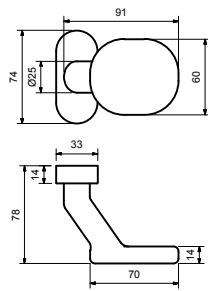
ROYAL-LS HALBGARNITUR

(Serie 32859170)

Innen-Halbgarnitur mit stabiler Metallkonstruktion, PZ 92 mm, fest/drehbar gelagert!

Innen-Halbgarnitur Langschild, ohne Stift

Ausführung	Farbe	Artikelnummer	€/GRT
DIN re./li.	Chrom/Edel-	32.85.9170	49,00



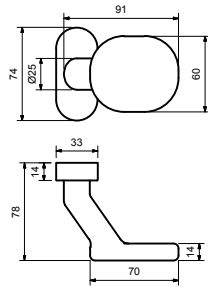
TÜRKNOPF FLENSBURG

(Serie 40333010)

Türknohf versetzt auf ovaler Rosette

fest verbunden

Farbe	Artikelnummer	€/STK
Edelstahl-sat.	40.33.3010	105,70
Aluminium F1	40.33.3030	32,00
Aluminium F9	40.33.3040	36,00
Aluminium weiß	40.33.3050	31,00



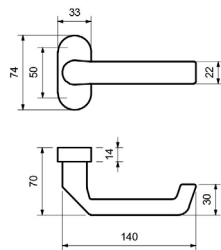
TÜRKNOPF FLENSBURG

(Serie 40333070)

Türknohf versetzt auf ovaler Rosette

fest/drehbar

Farbe	Artikelnummer	€/STK
Edelstahl-sat.	40.33.3070	110,30
Aluminium F1	40.33.3090	28,90
Aluminium F9	40.33.3100	33,00
Aluminium weiß	40.33.3110	27,70



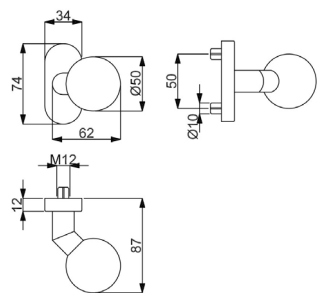
DRÜCKER FLENSBURG

(Serie 40333130)

Drücker fest auf ovaler Rosette

fest/drehbar

Farbe	Artikelnummer	€/STK
Edelstahl-sat.	40.33.3130	72,00
Aluminium F1	40.33.3150	26,00
Aluminium F9	40.33.3160	27,00
Aluminium weiß	40.33.3170	25,00



KNOPF AUF OVALROSETTE TOP SPEED

(Serie 32529960)

DIN rechts / Knopf linkszeigend, DIN links / Knopf rechtszeigend

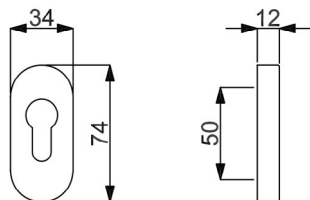
fest verbunden



Farbe	Ausführung	Artikelnummer	€/STK
Edelstahl-sat.	DIN rechts	32.52.9950	67,00
Edelstahl-sat.	DIN links	32.52.9960	67,00
Schwarz matt	DIN rechts	32.52.7860	73,00
Schwarz matt	DIN links	32.52.7870	73,00
Schwarzstahl-Optik	DIN rechts	32.52.7880	75,00
Schwarzstahl-Optik	DIN links	32.52.7890	75,00
Schwarz matt Struktur	DIN rechts	32.52.7830	75,00
Schwarz matt Struktur	DIN links	32.52.7840	75,00
Anthrazit Struktur	DIN rechts	32.52.7170	75,00
Anthrazit Struktur	DIN links	32.52.7180	75,00

fest/drehbar

Farbe	Ausführung	Artikelnummer	€/STK
Edelstahl-sat.	DIN re./li.	32.52.9970	51,00



OVALROSETTE TOP SPEED

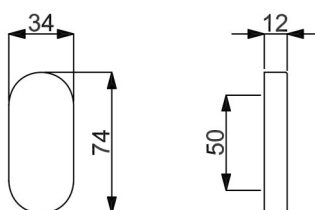
(Serie 32529980)

Ovalrosette inklusive Metall-Unterkonstruktion

PZ Ovalrosette



Farbe	Artikelnummer	€/STK
Edelstahl-sat.	32.52.9980	9,00
Schwarz matt	32.53.2660	17,00
Schwarzstahl-Optik	32.53.2670	16,60
Schwarz matt Struktur	32.53.2680	16,60
Anthrazit Struktur	32.53.2690	16,60



BLIND OVALROSETTE TOP SPEED

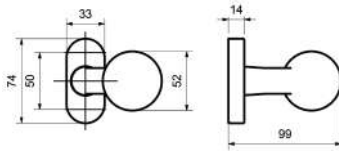
(Serie 32529990)

Blind Ovalrosette inklusive Metall-Unterkonstruktion

Blind Ovalrosette



Farbe	Artikelnummer	€/STK
Edelstahl-sat.	32.52.9990	11,00



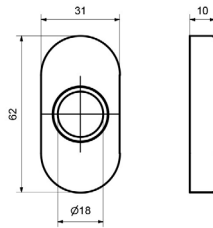
KNOPF AUF OVALROSETTE

(Serie 40333370)

Knopf auf Ovalrosette versetzt, DIN re/li verwendbar

fest verbunden

Farbe	Artikelnummer	€/STK
Edelstahl-sat.	40.33.3370	73,00



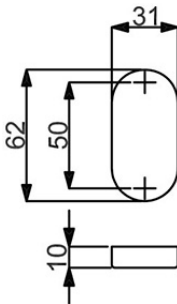
DRÜCKER OVALROSETTE

(Serie 32854930)

Drücker Ovalrosette, zum Aufclipsen auf Unterkonstruktion Zamak

Drücker Ovalrosette

Farbe	Artikelnummer	€/STK
Edelstahl-sat.	32.85.4930	9,50



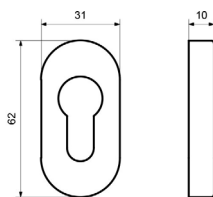
BLIND OVALROSETTE

(Serie 32854940)

Blind Ovalrosette, zum Aufclipsen auf Unterkonstruktion Zamak

Blind Ovalrosette

Farbe	Artikelnummer	€/STK
Edelstahl-sat.	32.85.4940	10,90



PZ OVALROSETTE

(Serie 32854950)

PZ Ovalrosette, zum Aufclipsen auf Unterkonstruktion Zamak

PZ Ovalrosette

Farbe	Artikelnummer	€/STK
Edelstahl-sat.	32.85.4950	11,00

**Edelstahl
Fenstergriffe**
Seite 453



**Zeitlos
Fenstergriffe**
Seite 453



**Messing
Fenstergriffe**
Seite 468



**Aluminium
Fenstergriffe**
Seite 481

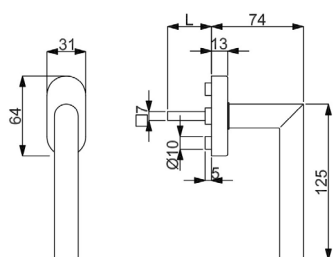


**Schmiedeeisen
Fenstergriffe**
Seite 485



Einzelteile
Seite 487





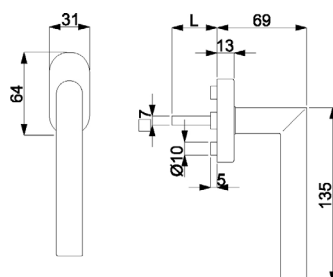
RONNY FENSTERGRIFF

(Serie 32862450)

Fenstergriff (Halbolive) mit stabiler Metall-Unterkonstruktion und Verbundrossette, 90° Rasterung
geprüft nach EN 13126 Dauerfunktionstüchtigkeit 5

Die Fensteroliven sind universell einsetzbar (mit 7 mm Stift), mit Rastermechanik

Farbe	Stiftlänge	Artikelnummer	€/STK
Edelstahl-sat.	32 mm	32.86.4260	27,00
Edelstahl-sat.	35 mm	32.86.2450	27,00
Edelstahl-sat.	37 mm	32.86.4270	27,00
Edelstahl-sat.	40 mm	32.86.4700	28,00
Edelstahl-sat.	45 mm	32.86.4280	28,00
Edelstahl-sat.	50 mm	32.86.4290	28,00



RONNY FENSTERGRIFF

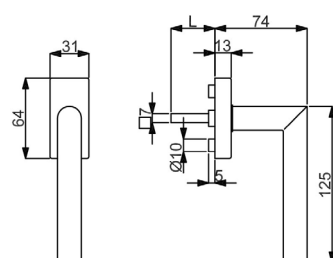
(Serie 32840880)

Fenstergriff (Halbolive) mit stabiler Metall-Unterkonstruktion und Verbundrossette, 90° Rasterung
geprüft nach EN 13126 Dauerfunktionstüchtigkeit 5

Die Fensteroliven sind universell einsetzbar (mit 7 mm Stift), mit Rastermechanik



Farbe	Stiftlänge	Artikelnummer	€/STK
Edelstahl-sat. Abaco	32 mm	32.86.4220	56,00
Edelstahl-sat. Abaco	35 mm	32.84.1850	56,00
Edelstahl-sat. Abaco	37 mm	32.86.4230	56,00
Edelstahl-sat. Abaco	40 mm	32.84.1860	57,00
Edelstahl-sat. Abaco	45 mm	32.86.4240	57,00
Edelstahl-sat. Abaco	50 mm	32.86.4250	57,00
Edelstahl-pol.	35 mm	32.84.0880	39,00
Edelstahl-pol.	40 mm	32.84.0890	40,00
Schwarzstahl-Optik	35 mm	32.97.4940	43,00
Schwarzstahl-Optik	40 mm	32.97.4950	44,00
Schwarz matt	35 mm	32.97.5000	42,00
Schwarz matt	40 mm	32.97.5010	43,00
Schwarz matt Struktur	35 mm	32.97.4980	43,00
Schwarz matt Struktur	40 mm	32.97.4990	44,00
Anthrazit Struktur	35 mm	32.98.5220	43,00
Anthrazit Struktur	40 mm	32.98.5230	44,00



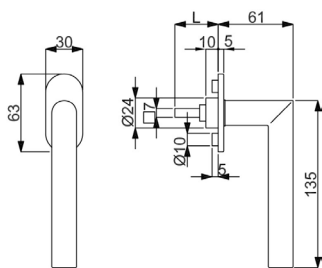
RONNY SQUARE FENSTERGRIFF

(Serie 32864730)

Fenstergriff (Halbolive) mit stabiler Metall-Unterkonstruktion und Verbundrossette, 90° Rasterung
geprüft nach EN 13126 Dauerfunktionstüchtigkeit 5

Die Fensteroliven sind universell einsetzbar (mit 7 mm Stift), mit Rastermechanik

Farbe	Stiftlänge	Artikelnummer	€/STK
Edelstahl-sat.	32 mm	32.86.4380	30,00
Edelstahl-sat.	35 mm	32.86.4730	30,00
Edelstahl-sat.	37 mm	32.86.4390	30,00
Edelstahl-sat.	40 mm	32.86.4760	31,00



RONNY II FLAT FENSTERGRIFF

(Serie 32865100)

Fenstergriff (Halbolive) mit stabiler Metall-Unterkonstruktion und Verbundrossette, 90° Rasterung
geprüft nach EN 13126 Dauerfunktionstüchtigkeit 3



Die Fensteroliven sind universell einsetzbar (mit □ 7 mm Stift), mit Rastermechanik

Farbe	Stiftlänge	Artikelnummer	€/STK
Edelstahl-sat.	32 mm	32.86.7100	35,00
Edelstahl-sat.	35 mm	32.86.5100	35,00
Edelstahl-sat.	37 mm	32.86.7110	35,00
Edelstahl-sat.	40 mm	32.86.5110	36,00
Edelstahl-sat.	45 mm	32.86.5240	36,00



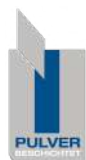
RONNY FLAT FENSTERGRIFF

(Serie 32865320)

Fenstergriff (Halbolive) mit stabiler Metall-Unterkonstruktion und Verbundrossette, 90° Rasterung
geprüft nach EN 13126 Dauerfunktionstüchtigkeit 3



Die Fensteroliven sind universell einsetzbar (mit □ 7 mm Stift), mit Rastermechanik



Farbe	Stiftlänge	Artikelnummer	€/STK
Edelstahl-pol.	35 mm	32.86.5320	47,00
Edelstahl-pol.	40 mm	32.86.5330	48,00
Schwarzstahl-Optik	35 mm	32.86.5160	51,00
Schwarzstahl-Optik	40 mm	32.86.5170	52,00
Schwarz matt	35 mm	32.97.5020	50,00
Schwarz matt	40 mm	32.97.5030	51,00
Schwarz matt Struktur	35 mm	32.86.6050	51,00
Schwarz matt Struktur	40 mm	32.86.6060	52,00
Anthrazit Struktur	35 mm	32.98.5240	51,00
Anthrazit Struktur	40 mm	32.98.5250	52,00



RONNY II SQUARE FLAT FENSTERGRIFF

(Serie 32865120)

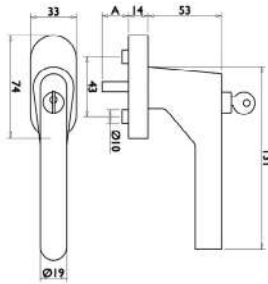
Fenstergriff (Halbolive) mit stabiler Metall-Unterkonstruktion und Verbundrossette, 90° Rasterung
geprüft nach EN 13126 Dauerfunktionstüchtigkeit 3



Die Fensteroliven sind universell einsetzbar (mit □ 7 mm Stift), mit Rastermechanik



Farbe	Stiftlänge	Artikelnummer	€/STK
Edelstahl-sat.	32 mm	32.86.7120	36,00
Edelstahl-sat.	35 mm	32.86.5120	36,00
Edelstahl-sat.	37 mm	32.86.7130	36,00
Edelstahl-sat.	40 mm	32.86.5130	37,00
Edelstahl-sat.	45 mm	32.86.5250	37,00
Schwarzstahl-Optik	35 mm	32.86.5200	52,00
Schwarzstahl-Optik	40 mm	32.86.5210	53,00
Schwarz matt	35 mm	32.97.5150	51,00
Schwarz matt	40 mm	32.97.5160	52,00
Schwarz matt Struktur	35 mm	32.86.6070	52,00
Schwarz matt Struktur	40 mm	32.86.6080	53,00
Anthrazit Struktur	35 mm	32.98.5260	52,00
Anthrazit Struktur	40 mm	32.98.5270	53,00



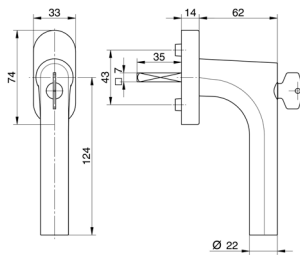
RONNY FENSTERGRIFF ABSPERRBAR

(Serie 32862530)

Halbolive mit stabiler Metall-Unterkonstruktion, absperbar - gleichschließend, 90° Rasterung, 2 Schlüssel, Ersatzschlüssel Art.Nr. 10320361

Absperrbar, 90° Rasterung

Farbe	Stiftlänge	Artikelnummer	€/STK
Edelstahl-sat.	24-42 mm	32.86.2530	56,00



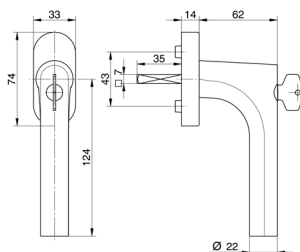
RONNY FENSTERGRIFF ABSPERRBAR

(Serie 40333500)

absperbar - gleichschließend, 45° Rasterung, inklusive 2 Stk. Ringe 10 auf 12 mm, 1 Schlüssel, Ersatzschlüssel Art.Nr. 10402100, geprüft nach EN 13126 Dauerfunktionstüchtigkeit 3, Schutz 2/2 (100NM)

Absperrbar, 45° Rasterung

Farbe	Stiftlänge	Artikelnummer	€/STK
Edelstahl-sat.	35 mm	40.33.3500	124,00
Edelstahl-sat.	40 mm	40.33.5500	125,00
Schwarzstahl-Optik	35 mm	40.33.3560	159,00
Schwarzstahl-Optik	40 mm	40.33.3570	160,00
Schwarz matt	35 mm	40.33.3540	157,00
Schwarz matt	40 mm	40.33.3550	158,00
Schwarz matt Struktur	35 mm	40.33.8020	159,00
Schwarz matt Struktur	40 mm	40.33.8030	160,00
Schwarz matt Struktur	42 mm	40.33.8040	160,00



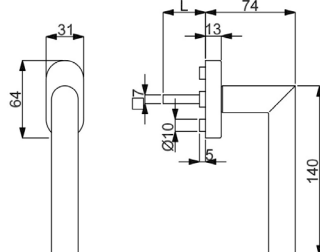
RONNY FENSTERGRIFF ABSPERRBAR TBT

(Serie 40335540)

Fenstergriff (Halbolive) mit stabiler Unterkonstruktion, TBT Funktion, absperbar - gleichschließend, 45° Rasterung Verstärkungsringe 10/12 mm, 1 Schlüssel, Ersatzschlüssel Art.Nr. 10402100

Absperrbar, TBT-Funktion, 45° Rasterung

Farbe	Stiftlänge	Artikelnummer	€/STK
Edelstahl-sat.	40 mm	40.33.5540	145,00



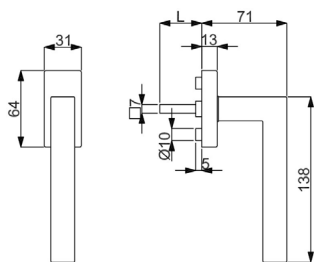
GALINA II FENSTERGRIFF

(Serie 32862460)

Fenstergriff (Halbolive) mit stabiler Metall-Unterkonstruktion und Verbundrossette, 90° Rasterung geprüft nach EN 13126 Dauerfunktionstüchtigkeit 5

Die Fensteroliven sind universell einsetzbar (mit 7 mm Stift), mit Rastermechanik

Farbe	Stiftlänge	Artikelnummer	€/STK
Edelstahl-sat.	32 mm	32.86.4120	30,00
Edelstahl-sat.	35 mm	32.86.2460	30,00
Edelstahl-sat.	37 mm	32.86.4130	30,00
Edelstahl-sat.	40 mm	32.86.4060	31,00
Edelstahl-sat.	45 mm	32.86.2470	31,00
Edelstahl-sat.	50 mm	32.86.4140	31,00



GALINA SQUARE FENSTERGRIFF

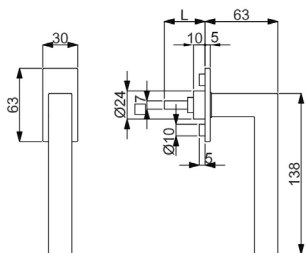
(Serie 32842960)

Fenstergriff (Halbolive) mit stabiler Metall-Unterkonstruktion und Verbundrosette, 90° Rasterung
geprüft nach EN 13126 Dauerfunktionstüchtigkeit 5



Die Fensteroliven sind universell einsetzbar (mit □ 7 mm Stift), mit Rastermechanik

Farbe	Stiftlänge	Artikelnummer	€/STK
Edelstahl-sat.	32 mm	32.86.4150	32,00
Edelstahl-sat.	35 mm	32.84.2960	32,00
Edelstahl-sat.	37 mm	32.86.4160	32,00
Edelstahl-sat.	40 mm	32.84.3050	33,00
Edelstahl-sat.	45 mm	32.86.4170	33,00
Schwarzstahl-Optik	35 mm	32.97.4960	47,00
Schwarzstahl-Optik	40 mm	32.97.4970	48,00
Schwarz matt	35 mm	32.97.5190	45,00
Schwarz matt	40 mm	32.97.5200	46,00
Schwarz matt Struktur	35 mm	32.97.4770	47,00
Schwarz matt Struktur	40 mm	32.97.4780	48,00
Anthrazit Struktur	35 mm	32.98.5280	47,00
Anthrazit Struktur	40 mm	32.98.5290	48,00



GALINA SQUARE FLAT FENSTERGRIFF

(Serie 32865220)

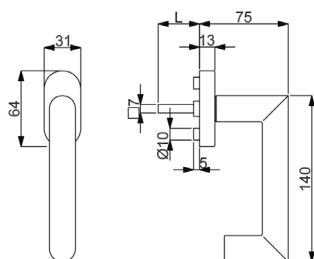
Fenstergriff (Halbolive) mit stabiler Metall-Unterkonstruktion und Verbundrosette, 90° Rasterung
geprüft nach EN 13126 Dauerfunktionstüchtigkeit 3



Die Fensteroliven sind universell einsetzbar (mit □ 7 mm Stift), mit Rastermechanik



Farbe	Stiftlänge	Artikelnummer	€/STK
Edelstahl-sat.	32 mm	32.86.7180	37,00
Edelstahl-sat.	35 mm	32.86.5220	37,00
Edelstahl-sat.	37 mm	32.86.7190	37,00
Edelstahl-sat.	40 mm	32.86.5230	38,00
Edelstahl-sat.	45 mm	32.86.5260	38,00
Schwarzstahl-Optik	35 mm	32.86.5280	58,00
Schwarzstahl-Optik	40 mm	32.86.5290	59,00
Schwarz matt	35 mm	32.97.5130	56,00
Schwarz matt	40 mm	32.97.5140	57,00
Schwarz matt Struktur	35 mm	32.86.6160	58,00
Schwarz matt Struktur	40 mm	32.86.6170	59,00
Anthrazit Struktur	35 mm	32.98.5300	58,00
Anthrazit Struktur	40 mm	32.98.5310	59,00



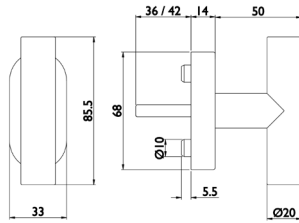
HANNA FENSTERGRIFF

(Serie 32514140)

Fenstergriff (Halbolive) mit stabiler Metall-Unterkonstruktion und Verbundrosette, 90° Rasterung
geprüft nach EN 13126 Dauerfunktionstüchtigkeit 5

Die Fensteroliven sind universell einsetzbar (mit □ 7 mm Stift), mit Rastermechanik

Farbe	Stiftlänge	Artikelnummer	€/STK
Edelstahl-sat.	32 mm	32.86.4560	34,00
Edelstahl-sat.	35 mm	32.51.4140	34,00
Edelstahl-sat.	37 mm	32.86.4570	34,00
Edelstahl-sat.	40 mm	32.51.4150	35,00



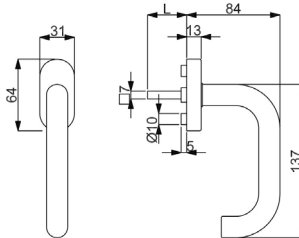
HANNA KREUZ FENSTERGRIFF

(Serie 32862900)

Ganzolive mit Nylon-Unterkonstruktion, fest/drehbar gelagert, 90° Rasterung

Die Fensteroliven sind universell einsetzbar (mit □ 7 mm Stift), mit Rastermechanik

Farbe	Stiftlänge	Artikelnummer	€/STK
Edelstahl-sat.	36-42 mm	32.86.2900	19,00



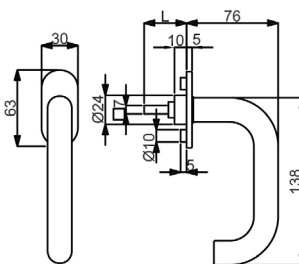
PAULA FENSTERGRIFF

(Serie 32861070)

Fenstergriff (Halbolive) mit stabiler Metall-Unterkonstruktion und Verbundrossette, 90° Rasterung geprüft nach EN 13126 Dauerfunktionstüchtigkeit 5

Die Fensteroliven sind universell einsetzbar (mit □ 7 mm Stift), mit Rastermechanik

Farbe	Stiftlänge	Artikelnummer	€/STK
Edelstahl-sat.	32 mm	32.86.5430	27,00
Edelstahl-sat.	35 mm	32.86.1070	27,00
Edelstahl-sat.	37 mm	32.86.5440	27,00
Edelstahl-sat.	40 mm	32.86.1080	28,00
Edelstahl-sat.	45 mm	32.86.5450	28,00
Edelstahl-sat.	50 mm	32.86.5460	28,00
Edelstahl-sat. Abaco	32 mm	32.86.5390	56,00
Edelstahl-sat. Abaco	35 mm	32.84.1870	56,00
Edelstahl-sat. Abaco	37 mm	32.86.5400	56,00
Edelstahl-sat. Abaco	40 mm	32.84.1880	57,00



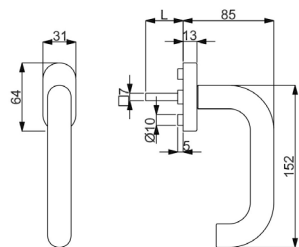
PAULA FLAT FENSTERGRIFF

(Serie 32860970)

Fenstergriff (Halbolive) mit stabiler Metall-Unterkonstruktion und Verbundrossette, 90° Rasterung geprüft nach EN 13126 Dauerfunktionstüchtigkeit 3

Die Fensteroliven sind universell einsetzbar (mit □ 7 mm Stift), mit Rastermechanik

Farbe	Stiftlänge	Artikelnummer	€/STK
Edelstahl-sat.	35 mm	32.86.0970	35,00
Edelstahl-sat.	40 mm	32.86.0980	36,00



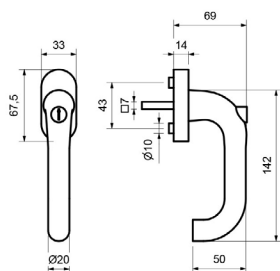
PAULA III FENSTERGRIFF

(Serie 32862810)

Fenstergriff (Halbolive) mit stabiler Metall-Unterkonstruktion und Verbundrossette, 90° Rasterung geprüft nach EN 13126 Dauerfunktionstüchtigkeit 5

Die Fensteroliven sind universell einsetzbar (mit □ 7 mm Stift), mit Rastermechanik

Farbe	Stiftlänge	Artikelnummer	€/STK
Edelstahl-sat.	32 mm	32.86.5510	32,00
Edelstahl-sat.	35 mm	32.86.2810	32,00
Edelstahl-sat.	37 mm	32.86.5520	32,00
Edelstahl-sat.	40 mm	32.86.2820	33,00



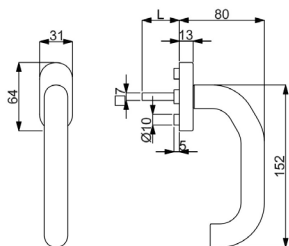
PAULA RASTEROLIVE

(Serie 32862540)

Halbolive mit stabiler Metall-Unterkonstruktion, absperbar - gleichschließend, 90° Rasterung, 2 Schlüssel, Ersatzschlüssel Art.Nr. 10320361

Absperribar, 90° Rasterung

Farbe	Stiftlänge	Artikelnummer	€/STK
Edelstahl-sat.	24-42 mm	32.86.2540	60,00



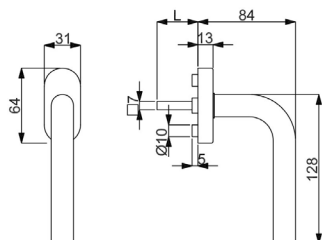
KATRIN FENSTERGRIFF

(Serie 32847170)

Fenstergriff (Halbolive) mit stabiler Metall-Unterkonstruktion und Verbundrosette, 90° Rasterung geprüft nach EN 13126 Dauerfunktionstüchtigkeit 5

Die Fensteroliven sind universell einsetzbar (mit □ 7 mm Stift), mit Rastermechanik

Farbe	Stiftlänge	Artikelnummer	€/STK
Edelstahl-sat.	32 mm	32.86.4600	33,00
Edelstahl-sat.	35 mm	32.84.7170	33,00
Edelstahl-sat.	37 mm	32.86.4610	33,00
Edelstahl-sat.	40 mm	32.84.7180	34,00



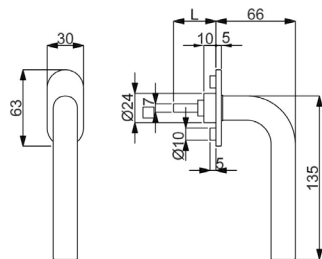
PATRIK FENSTERGRIFF

(Serie 32864640)

Fenstergriff (Halbolive) mit stabiler Metall-Unterkonstruktion und Verbundrosette, 90° Rasterung geprüft nach EN 13126 Dauerfunktionstüchtigkeit 5

Die Fensteroliven sind universell einsetzbar (mit □ 7 mm Stift), mit Rastermechanik

Farbe	Stiftlänge	Artikelnummer	€/STK
Edelstahl-sat.	32 mm	32.86.5790	27,00
Edelstahl-sat.	35 mm	32.86.4640	27,00
Edelstahl-sat.	37 mm	32.86.5800	27,00
Edelstahl-sat.	40 mm	32.86.1100	28,00
Edelstahl-sat.	45 mm	32.86.5810	28,00
Edelstahl-sat.	50 mm	32.86.5820	28,00



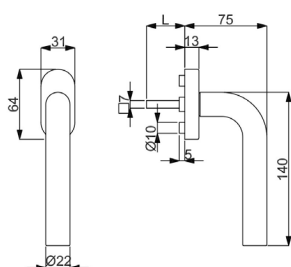
PATRIK FLAT FENSTERGRIFF

(Serie 32865140)

Fenstergriff (Halbolive) mit stabiler Metall-Unterkonstruktion und Verbundrosette, 90° Rasterung geprüft nach EN 13126 Dauerfunktionstüchtigkeit 3

Die Fensteroliven sind universell einsetzbar (mit □ 7 mm Stift), mit Rastermechanik

Farbe	Stiftlänge	Artikelnummer	€/STK
Edelstahl-sat.	35 mm	32.86.5140	35,00
Edelstahl-sat.	40 mm	32.86.5150	36,00



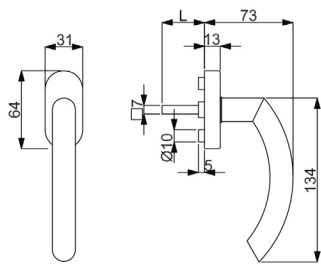
PATRIK III FENSTERGRIFF

(Serie 32862750)

Fenstergriff (Halbolive) mit stabiler Metall-Unterkonstruktion und Verbundrosette, 90° Rasterung
geprüft nach EN 13126 Dauerfunktionstüchtigkeit 5

Die Fensteroliven sind universell einsetzbar (mit 7 mm Stift), mit Rasstermechanik

Farbe	Stiftlänge	Artikelnummer	€/STK
Edelstahl-sat.	32 mm	32.86.5870	34,00
Edelstahl-sat.	35 mm	32.86.2750	34,00
Edelstahl-sat.	37 mm	32.86.5880	34,00
Edelstahl-sat.	40 mm	32.86.2760	35,00



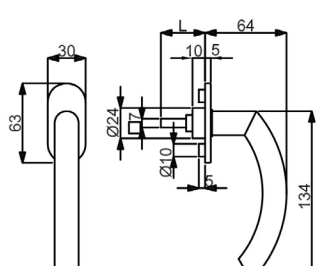
JILL FENSTERGRIFF

(Serie 32862440)

Fenstergriff (Halbolive) mit stabiler Metall-Unterkonstruktion und Verbundrosette, 90° Rasterung
geprüft nach EN 13126 Dauerfunktionstüchtigkeit 5

Die Fensteroliven sind universell einsetzbar (mit 7 mm Stift), mit Rasstermechanik

Farbe	Stiftlänge	Artikelnummer	€/STK
Edelstahl-sat.	32 mm	32.86.5910	30,00
Edelstahl-sat.	35 mm	32.86.2440	30,00
Edelstahl-sat.	37 mm	32.86.5920	30,00
Edelstahl-sat.	40 mm	32.86.2430	31,00



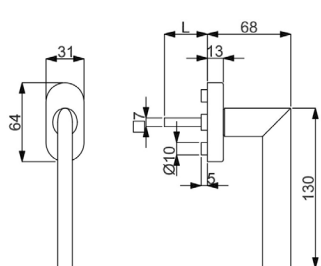
JILL FLAT FENSTERGRIFF

(Serie 32860950)

Fenstergriff (Halbolive) mit stabiler Metall-Unterkonstruktion und Verbundrosette, 90° Rasterung
geprüft nach EN 13126 Dauerfunktionstüchtigkeit 3

Die Fensteroliven sind universell einsetzbar (mit 7 mm Stift), mit Rasstermechanik

Farbe	Stiftlänge	Artikelnummer	€/STK
Edelstahl-sat.	35 mm	32.86.0950	38,00
Edelstahl-sat.	40 mm	32.86.0960	39,00



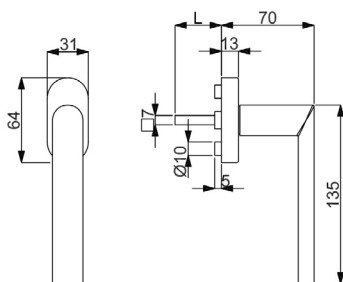
ZOE FENSTERGRIFF

(Serie 32862950)

Fenstergriff (Halbolive) mit stabiler Metall-Unterkonstruktion und Verbundrosette, 90° Rasterung
geprüft nach EN 13126 Dauerfunktionstüchtigkeit 5

Die Fensteroliven sind universell einsetzbar (mit 7 mm Stift), mit Rasstermechanik

Farbe	Stiftlänge	Artikelnummer	€/STK
Edelstahl-sat.	32 mm	32.86.3710	38,00
Edelstahl-sat.	35 mm	32.86.2950	38,00
Edelstahl-sat.	37 mm	32.86.3720	38,00
Edelstahl-sat.	40 mm	32.86.2960	39,00



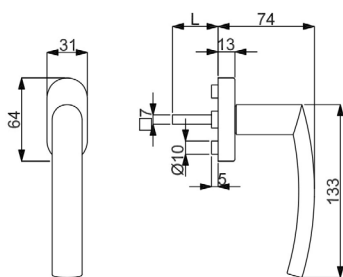
ERIKA FENSTERGRIFF

(Serie 32862930)

Fenstergriff (Halbolive) mit stabiler Metall-Unterkonstruktion und Verbundrosette, 90° Rasterung
geprüft nach EN 13126 Dauerfunktionstüchtigkeit 5

Die Fensteroliven sind universell einsetzbar (mit 7 mm Stift), mit Rastermechanik

Farbe	Stiftlänge	Artikelnummer	€/STK
Edelstahl-sat.	32 mm	32.86.3750	31,00
Edelstahl-sat.	35 mm	32.86.2930	31,00
Edelstahl-sat.	37 mm	32.86.3760	31,00
Edelstahl-sat.	40 mm	32.86.2940	32,00



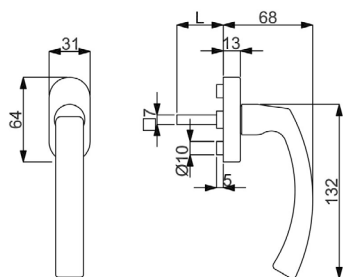
KATY FENSTERGRIFF

(Serie 32862910)

Fenstergriff (Halbolive) mit stabiler Metall-Unterkonstruktion und Verbundrosette, 90° Rasterung
geprüft nach EN 13126 Dauerfunktionstüchtigkeit 5

Die Fensteroliven sind universell einsetzbar (mit 7 mm Stift), mit Rastermechanik

Farbe	Stiftlänge	Artikelnummer	€/STK
Edelstahl-sat.	32 mm	32.86.3790	30,00
Edelstahl-sat.	35 mm	32.86.2910	30,00
Edelstahl-sat.	37 mm	32.86.3800	30,00
Edelstahl-sat.	40 mm	32.86.2920	31,00



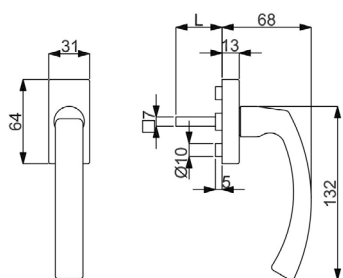
CINTRE FENSTERGRIFF

(Serie 32852230)

Fenstergriff (Halbolive) mit stabiler Metall-Unterkonstruktion und Verbundrosette, 90° Rasterung
geprüft nach EN 13126 Dauerfunktionstüchtigkeit 5

Die Fensteroliven sind universell einsetzbar (mit 7 mm Stift), mit Rastermechanik

Farbe	Stiftlänge	Artikelnummer	€/STK
Edelstahl-sat.	32 mm	32.86.3910	36,00
Edelstahl-sat.	35 mm	32.85.2230	36,00
Edelstahl-sat.	37 mm	32.86.3920	36,00
Edelstahl-sat.	40 mm	32.85.2240	37,00



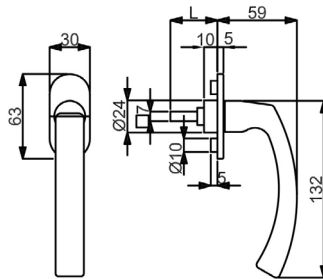
CINTRE SQUARE FENSTERGRIFF

(Serie 32852380)

Fenstergriff (Halbolive) mit stabiler Metall-Unterkonstruktion und Verbundrosette, 90° Rasterung
geprüft nach EN 13126 Dauerfunktionstüchtigkeit 5

Die Fensteroliven sind universell einsetzbar (mit 7 mm Stift), mit Rastermechanik

Farbe	Stiftlänge	Artikelnummer	€/STK
Edelstahl-sat.	32 mm	32.86.3950	37,00
Edelstahl-sat.	35 mm	32.85.2380	37,00
Edelstahl-sat.	37 mm	32.86.3960	37,00
Edelstahl-sat.	40 mm	32.85.2390	38,00



CINTRE FLAT FENSTERGRIFF

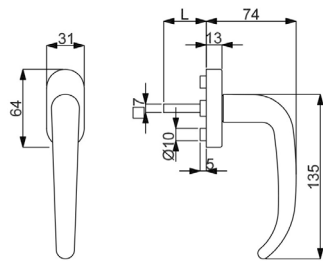
(Serie 32860910)

Fenstergriff (Halbolive) mit stabiler Metall-Unterkonstruktion und Verbundrosette, 90° Rasterung
geprüft nach EN 13126 Dauerfunktionstüchtigkeit 3



Die Fensteroliven sind universell einsetzbar (mit □ 7 mm Stift), mit Rastermechanik

Farbe	Stiftlänge	Artikelnummer	€/STK
Edelstahl-sat.	35 mm	32.86.0910	45,00
Edelstahl-sat.	40 mm	32.86.0920	46,00



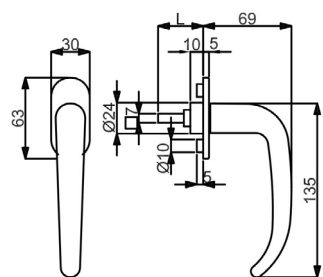
MADRID FENSTERGRIFF

(Serie 32861300)

Fenstergriff (Halbolive) mit stabiler Metall-Unterkonstruktion und Verbundrosette, 90° Rasterung
geprüft nach EN 13126 Dauerfunktionstüchtigkeit 5

Die Fensteroliven sind universell einsetzbar (mit □ 7 mm Stift), mit Rastermechanik

Farbe	Stiftlänge	Artikelnummer	€/STK
Edelstahl-sat.	32 mm	32.86.5550	36,00
Edelstahl-sat.	35 mm	32.86.1300	36,00
Edelstahl-sat.	37 mm	32.86.5560	36,00
Edelstahl-sat.	40 mm	32.86.1310	37,00
Edelstahl-pol.	35 mm	32.84.0630	45,00
Edelstahl-pol.	40 mm	32.84.0640	46,00



MADRID FLAT FENSTERGRIFF

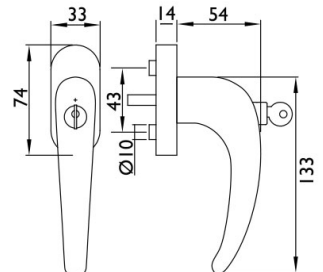
(Serie 32860930)

Fenstergriff (Halbolive) mit stabiler Metall-Unterkonstruktion und Verbundrosette, 90° Rasterung
geprüft nach EN 13126 Dauerfunktionstüchtigkeit 3



Die Fensteroliven sind universell einsetzbar (mit □ 7 mm Stift), mit Rastermechanik

Farbe	Stiftlänge	Artikelnummer	€/STK
Edelstahl-sat.	35 mm	32.86.0930	44,00
Edelstahl-sat.	40 mm	32.86.0940	45,00
Edelstahl-pol.	35 mm	32.84.0650	53,00
Edelstahl-pol.	40 mm	32.84.0660	54,00



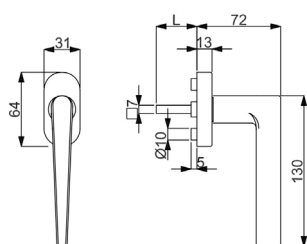
MADRID FENSTERGRIFF ABSPERRBAR

(Serie 32862600)

Halbolive mit stabiler Metall-Unterkonstruktion, absperrbar - gleichschließend, 90° Rasterung, 2 Schlüssel

Absperrbar, 90° Rasterung

Farbe	Stiftlänge	Artikelnummer	€/STK
Edelstahl-sat.	24-42 mm	32.86.2600	64,00



SIRIUS FENSTERGRIFF

(Serie 32847520)

Fenstergriff (Halbolive) mit stabiler Metall-Unterkonstruktion und Verbundrosette, 90° Rasterung
geprüft nach EN 13126 Dauerfunktionstüchtigkeit 5

Die Fensteroliven sind universell einsetzbar (mit 7 mm Stift), mit Rastermechanik

Farbe	Stiftlänge	Artikelnummer	€/STK
Edelstahl-sat.	32 mm	32.86.5750	41,00
Edelstahl-sat.	35 mm	32.84.7520	41,00
Edelstahl-sat.	37 mm	32.86.5760	41,00
Edelstahl-sat.	40 mm	32.84.7530	42,00
Schwarz matt	35 mm	32.84.7560	49,00
Schwarz matt	40 mm	32.84.7570	50,00



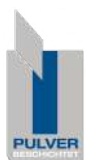
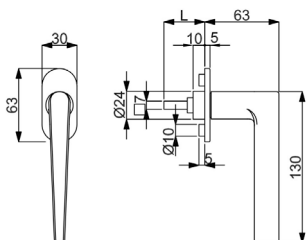
SIRIUS FLAT FENSTERGRIFF

(Serie 32847580)

Fenstergriff (Halbolive) mit stabiler Metall-Unterkonstruktion und Verbundrosette, 90° Rasterung
geprüft nach EN 13126 Dauerfunktionstüchtigkeit 3

Die Fensteroliven sind universell einsetzbar (mit 7 mm Stift), mit Rastermechanik

Farbe	Stiftlänge	Artikelnummer	€/STK
Schwarz matt	35 mm	32.84.7580	51,00
Schwarz matt	40 mm	32.84.7590	52,00



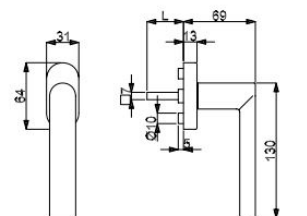
KORSIKA FENSTERGRIFF

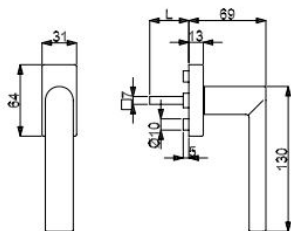
(Serie 32869550)

Fenstergriff (Halbolive) mit stabiler Metall-Unterkonstruktion und Verbundrosette, 90° Rasterung
geprüft nach EN 13126 Dauerfunktionstüchtigkeit 5

Die Fensteroliven sind universell einsetzbar (mit 7 mm Stift), mit Rastermechanik

Farbe	Stiftlänge	Artikelnummer	€/STK
Edelstahl-sat.	35 mm	32.86.9550	33,00
Edelstahl-sat.	40 mm	32.86.9560	34,00
Schwarzstahl-Optik	35 mm	32.86.9610	48,00
Schwarzstahl-Optik	40 mm	32.86.9620	49,00
Schwarz matt Struktur	35 mm	32.86.9570	48,00
Schwarz matt Struktur	40 mm	32.86.9580	49,00
Anthrazit Struktur	35 mm	32.98.5320	48,00
Anthrazit Struktur	40 mm	32.98.5330	49,00





KORSIKA SQUARE FENSTERGRIFF

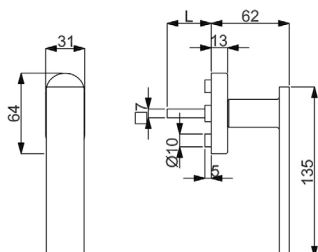
(Serie 32869670)

Fenstergriff (Halbolive) mit stabiler Metall-Unterkonstruktion und Verbundrosette, 90° Rasterung
geprüft nach EN 13126 Dauerfunktionstüchtigkeit 5



Die Fensteroliven sind universell einsetzbar (mit \square 7 mm Stift), mit Rastermechanik

Farbe	Stiftlänge	Artikelnummer	€/STK
Edelstahl-sat.	35 mm	32.86.9670	34,00
Edelstahl-sat.	40 mm	32.86.9680	35,00
Schwarzstahl-Optik	35 mm	32.86.9630	50,00
Schwarzstahl-Optik	40 mm	32.86.9640	51,00
Schwarz matt Struktur	35 mm	32.86.9590	50,00
Schwarz matt Struktur	40 mm	32.86.9600	51,00
Anthrazit Struktur	35 mm	32.98.5340	50,00
Anthrazit Struktur	40 mm	32.98.5350	51,00



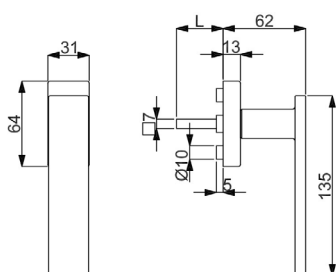
MALIBU FENSTERGRIFF

(Serie 32858040)

Fenstergriff (Halbolive) mit stabiler Metall-Unterkonstruktion und Verbundrosette, 90° Rasterung
geprüft nach EN 13126 Dauerfunktionstüchtigkeit 5

Die Fensteroliven sind universell einsetzbar (mit \square 7 mm Stift), mit Rastermechanik

Farbe	Stiftlänge	Artikelnummer	€/STK
Edelstahl-sat.	32 mm	32.86.3830	32,00
Edelstahl-sat.	35 mm	32.85.8040	32,00
Edelstahl-sat.	37 mm	32.86.3840	32,00
Edelstahl-sat.	40 mm	32.85.8020	33,00



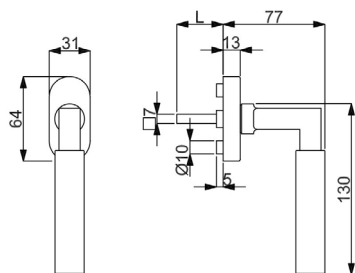
MALIBU SQUARE FENSTERGRIFF

(Serie 32858000)

Fenstergriff (Halbolive) mit stabiler Metall-Unterkonstruktion und Verbundrosette, 90° Rasterung
geprüft nach EN 13126 Dauerfunktionstüchtigkeit 5

Die Fensteroliven sind universell einsetzbar (mit \square 7 mm Stift), mit Rastermechanik

Farbe	Stiftlänge	Artikelnummer	€/STK
Edelstahl-sat.	32 mm	32.86.3870	37,00
Edelstahl-sat.	35 mm	32.85.8000	37,00
Edelstahl-sat.	37 mm	32.86.3880	37,00
Edelstahl-sat.	40 mm	32.85.8070	38,00



ALASKA FENSTERGRIFF

(Serie 32859630)

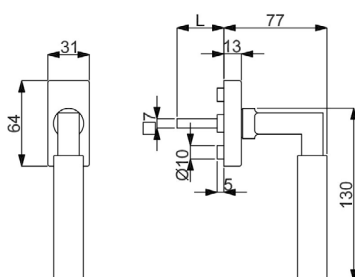
Fenstergriff (Halbolive) mit stabiler Metall-Unterkonstruktion und Verbundrosette, 90° Rasterung
geprüft nach EN 13126 Dauerfunktionstüchtigkeit 5



Die Fensteroliven sind universell einsetzbar (mit □ 7 mm Stift), mit Ras-
termechanik



Farbe	Stiftlänge	Artikelnummer	€/STK
Edelstahl-sat.	32 mm	32.86.3390	35,00
Edelstahl-sat.	35 mm	32.85.9630	35,00
Edelstahl-sat.	37 mm	32.86.3400	35,00
Edelstahl-sat.	40 mm	32.85.9640	36,00
Edelstahl-sat. Abaco	32 mm	32.86.3350	69,00
Edelstahl-sat. Abaco	35 mm	32.84.1890	69,00
Edelstahl-sat. Abaco	37 mm	32.86.3360	69,00
Edelstahl-sat. Abaco	40 mm	32.84.1900	70,00
Es-pol./Es-sat.	32 mm	32.86.3430	36,00
Es-pol./Es-sat.	35 mm	32.85.4150	36,00
Es-pol./Es-sat.	37 mm	32.86.3440	36,00
Es-pol./Es-sat.	40 mm	32.85.3250	37,00
Schwarz matt	35 mm	32.70.1020	60,00
Schwarz matt	40 mm	32.70.1030	61,00



ALASKA SQUARE FENSTERGRIFF

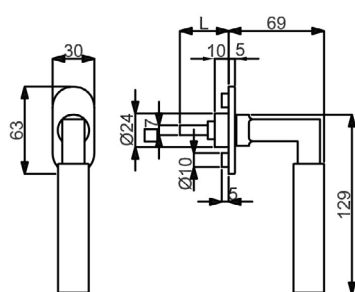
(Serie 32854260)

Fenstergriff (Halbolive) mit stabiler Metall-Unterkonstruktion und Verbundrosette, 90° Rasterung
geprüft nach EN 13126 Dauerfunktionstüchtigkeit 5



Die Fensteroliven sind universell einsetzbar (mit □ 7 mm Stift), mit Ras-
termechanik

Farbe	Stiftlänge	Artikelnummer	€/STK
Edelstahl-sat.	32 mm	32.86.3470	37,00
Edelstahl-sat.	35 mm	32.85.4260	37,00
Edelstahl-sat.	37 mm	32.86.3480	37,00
Edelstahl-sat.	40 mm	32.85.4140	38,00
Es-pol./Es-sat.	32 mm	32.86.3510	38,00
Es-pol./Es-sat.	35 mm	32.85.4330	38,00
Es-pol./Es-sat.	37 mm	32.86.3520	38,00
Es-pol./Es-sat.	40 mm	32.85.3610	39,00
Schwarz matt	35 mm	32.70.1040	52,00
Schwarz matt	40 mm	32.70.1050	53,00



ALASKA FLAT FENSTERGRIFF

(Serie 32861010)

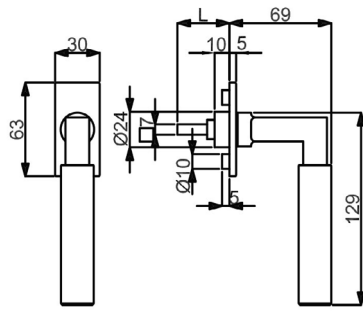
Fenstergriff (Halbolive) mit stabiler Metall-Unterkonstruktion und Verbundrosette, 90° Rasterung
geprüft nach EN 13126 Dauerfunktionstüchtigkeit 3



Die Fensteroliven sind universell einsetzbar (mit □ 7 mm Stift), mit Ras-
termechanik



Farbe	Stiftlänge	Artikelnummer	€/STK
Edelstahl-sat.	32 mm	32.86.7140	43,00
Edelstahl-sat.	35 mm	32.86.1010	43,00
Edelstahl-sat.	37 mm	32.86.7150	43,00
Edelstahl-sat.	40 mm	32.86.1020	44,00
Schwarzstahl-Optik	35 mm	32.86.2860	62,00
Schwarzstahl-Optik	40 mm	32.86.2870	63,00



ALASKA SQUARE FLAT FENSTERGRIFF

(Serie 32861030)

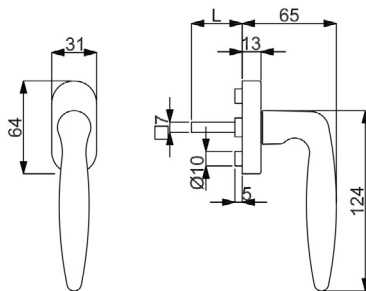
Fenstergriff (Halbolive) mit stabiler Metall-Unterkonstruktion und Verbundrosette, 90° Rasterung
geprüft nach EN 13126 Dauerfunktionstüchtigkeit 3



Die Fensteroliven sind universell einsetzbar (mit 7 mm Stift), mit Ras-
termechanik



Farbe	Stiftlänge	Artikelnummer	€/STK
Edelstahl-sat.	32 mm	32.86.7160	47,00
Edelstahl-sat.	35 mm	32.86.1030	47,00
Edelstahl-sat.	37 mm	32.86.7170	47,00
Edelstahl-sat.	40 mm	32.86.1040	48,00
Schwarzstahl-Optik	35 mm	32.86.2880	64,00
Schwarzstahl-Optik	40 mm	32.86.2890	65,00



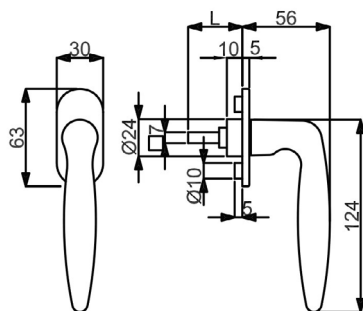
ARENA FENSTERGRIFF

(Serie 32862740)

Fenstergriff (Halbolive) mit stabiler Metall-Unterkonstruktion und Verbundrosette, 90° Rasterung
geprüft nach EN 13126 Dauerfunktionstüchtigkeit 5

Die Fensteroliven sind universell einsetzbar (mit 7 mm Stift), mit Ras-
termechanik

Farbe	Stiftlänge	Artikelnummer	€/STK
Edelstahl-sat.	32 mm	32.86.4030	34,00
Edelstahl-sat.	35 mm	32.86.2740	34,00
Edelstahl-sat.	37 mm	32.86.4040	34,00
Edelstahl-sat.	40 mm	32.86.2780	35,00



ARENA FLAT FENSTERGRIFF

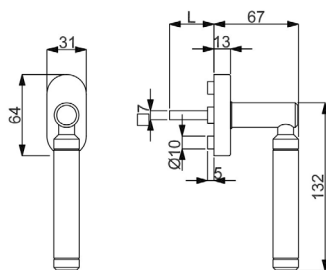
(Serie 32860990)

Fenstergriff (Halbolive) mit stabiler Metall-Unterkonstruktion und Verbundrosette, 90° Rasterung
geprüft nach EN 13126 Dauerfunktionstüchtigkeit 3



Die Fensteroliven sind universell einsetzbar (mit 7 mm Stift), mit Ras-
termechanik

Farbe	Stiftlänge	Artikelnummer	€/STK
Edelstahl-sat.	35 mm	32.86.0990	42,00
Edelstahl-sat.	40 mm	32.86.1000	43,00



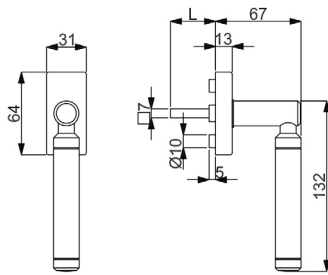
QUEEN FENSTERGRIFF

(Serie 32981660)

Fenstergriff (Halbolive) mit stabiler Metall-Unterkonstruktion und Verbundrosette, 90° Rasterung
geprüft nach EN 13126 Dauerfunktionstüchtigkeit 5

Die Fensteroliven sind universell einsetzbar (mit 7 mm Stift), mit Ras-
termechanik

Farbe	Stiftlänge	Artikelnummer	€/STK
Chrom/Edelstahl-sat.	32 mm	32.86.3630	43,00
Chrom/Edelstahl-sat.	35 mm	32.98.1660	43,00
Chrom/Edelstahl-sat.	37 mm	32.86.3640	43,00
Chrom/Edelstahl-sat.	40 mm	32.98.1600	44,00



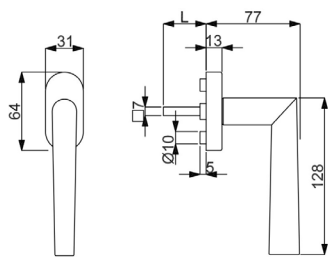
QUEEN SQUARE FENSTERGRIFF

(Serie 32852330)

Fenstergriff (Halbolive) mit stabiler Metall-Unterkonstruktion und Verbundrosette, 90° Rasterung
geprüft nach EN 13126 Dauerfunktionstüchtigkeit 5

Die Fensteroliven sind universell einsetzbar (mit 7 mm Stift), mit Rastermechanik

Farbe	Stiftlänge	Artikelnummer	€/STK
Chrom/Edelstahl-sat.	32 mm	32.86.3670	45,00
Chrom/Edelstahl-sat.	35 mm	32.85.2330	45,00
Chrom/Edelstahl-sat.	37 mm	32.86.3680	45,00
Chrom/Edelstahl-sat.	40 mm	32.85.2340	46,00



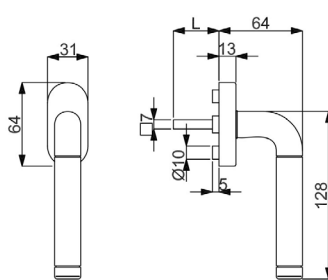
MORGAN FENSTERGRIFF

(Serie 32855080)

Fenstergriff (Halbolive) mit stabiler Metall-Unterkonstruktion und Verbundrosette, 90° Rasterung
geprüft nach EN 13126 Dauerfunktionstüchtigkeit 5

Die Fensteroliven sind universell einsetzbar (mit 7 mm Stift), mit Rastermechanik

Farbe	Stiftlänge	Artikelnummer	€/STK
Edelstahl-sat.	32 mm	32.86.5710	28,00
Edelstahl-sat.	35 mm	32.85.5080	28,00
Edelstahl-sat.	37 mm	32.86.5720	28,00
Edelstahl-sat.	40 mm	32.85.5330	29,00



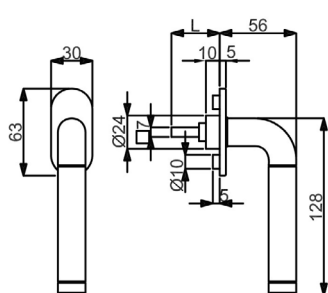
SYBILLE FENSTERGRIFF

(Serie 32886020)

Fenstergriff (Halbolive) mit stabiler Metall-Unterkonstruktion und Verbundrosette, 90° Rasterung
geprüft nach EN 13126 Dauerfunktionstüchtigkeit 5

Die Fensteroliven sind universell einsetzbar (mit 7 mm Stift), mit Rastermechanik

Farbe	Stiftlänge	Artikelnummer	€/STK
Chrom/Edelstahl-sat.	32 mm	32.86.3030	34,00
Chrom/Edelstahl-sat.	35 mm	32.88.6020	34,00
Chrom/Edelstahl-sat.	37 mm	32.86.3040	34,00
Chrom/Edelstahl-sat.	40 mm	32.88.6030	35,00



SYBILLE FLAT FENSTERGRIFF

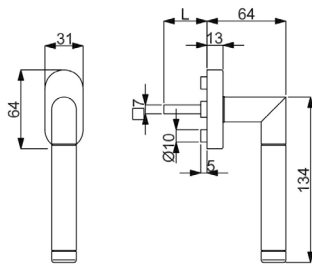
(Serie 32861050)

Fenstergriff (Halbolive) mit stabiler Metall-Unterkonstruktion und Verbundrosette, 90° Rasterung
geprüft nach EN 13126 Dauerfunktionstüchtigkeit 3

Die Fensteroliven sind universell einsetzbar (mit 7 mm Stift), mit Rastermechanik

Farbe	Stiftlänge	Artikelnummer	€/STK
Chrom/Edelstahl-sat.	35 mm	32.86.1050	42,00
Chrom/Edelstahl-sat.	40 mm	32.86.1060	43,00





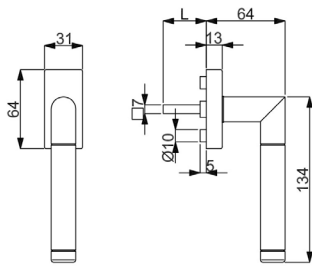
ROYAL FENSTERGRIFF

(Serie 32861160)

Fenstergriff (Halbolive) mit stabiler Metall-Unterkonstruktion und Verbundrosette, 90° Rasterung
geprüft nach EN 13126 Dauerfunktionstüchtigkeit 5

Die Fensteroliven sind universell einsetzbar (mit 7 mm Stift), mit Rastermechanik

Farbe	Stiftlänge	Artikelnummer	€/STK
Chrom/Edelstahl-sat.	32 mm	32.86.3110	37,00
Chrom/Edelstahl-sat.	35 mm	32.86.1160	37,00
Chrom/Edelstahl-sat.	37 mm	32.86.3120	37,00
Chrom/Edelstahl-sat.	40 mm	32.86.1180	38,00



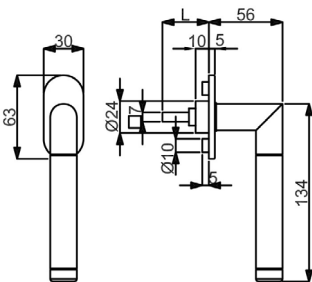
ROYAL SQUARE FENSTERGRIFF

(Serie 32861120)

Fenstergriff (Halbolive) mit stabiler Metall-Unterkonstruktion und Verbundrosette, 90° Rasterung
geprüft nach EN 13126 Dauerfunktionstüchtigkeit 5

Die Fensteroliven sind universell einsetzbar (mit 7 mm Stift), mit Rastermechanik

Farbe	Stiftlänge	Artikelnummer	€/STK
Chrom/Edelstahl-sat.	32 mm	32.86.3150	39,00
Chrom/Edelstahl-sat.	35 mm	32.86.1120	39,00
Chrom/Edelstahl-sat.	37 mm	32.86.3160	39,00
Chrom/Edelstahl-sat.	40 mm	32.86.1190	40,00



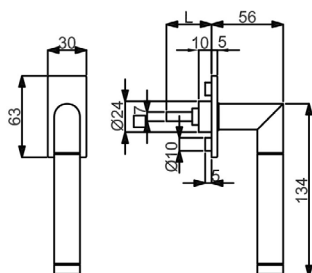
ROYAL FLAT FENSTERGRIFF

(Serie 32861360)

Fenstergriff (Halbolive) mit stabiler Metall-Unterkonstruktion und Verbundrosette, 90° Rasterung
geprüft nach EN 13126 Dauerfunktionstüchtigkeit 3

Die Fensteroliven sind universell einsetzbar (mit 7 mm Stift), mit Rastermechanik

Farbe	Stiftlänge	Artikelnummer	€/STK
Chrom/Edelstahl-sat.	35 mm	32.86.1360	45,00
Chrom/Edelstahl-sat.	40 mm	32.86.1370	46,00



ROYAL SQUARE FLAT FENSTERGRIFF

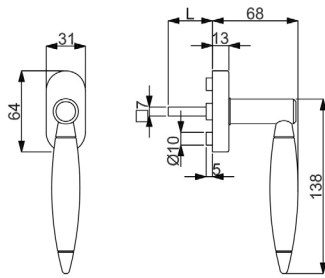
(Serie 32861380)

Fenstergriff (Halbolive) mit stabiler Metall-Unterkonstruktion und Verbundrosette, 90° Rasterung
geprüft nach EN 13126 Dauerfunktionstüchtigkeit 3

Die Fensteroliven sind universell einsetzbar (mit 7 mm Stift), mit Rastermechanik

Farbe	Stiftlänge	Artikelnummer	€/STK
Chrom/Edelstahl-sat.	35 mm	32.86.1380	47,00
Chrom/Edelstahl-sat.	40 mm	32.86.1390	48,00





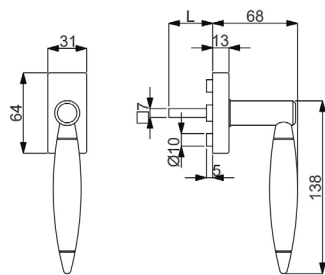
LIGNES FENSTERGRIFF

(Serie 32882200)

Fenstergriff (Halbolive) mit stabiler Metall-Unterkonstruktion und Verbundrossette, 90° Rasterung
geprüft nach EN 13126 Dauerfunktionstüchtigkeit 5

Die Fensteroliven sind universell einsetzbar (mit \square 7 mm Stift), mit Rasstermechanik

Farbe	Stiftlänge	Artikelnummer	€/STK
Chrom/Edelstahl-sat.	32 mm	32.86.3270	37,00
Chrom/Edelstahl-sat.	35 mm	32.88.2200	37,00
Chrom/Edelstahl-sat.	37 mm	32.86.3280	37,00
Chrom/Edelstahl-sat.	40 mm	32.88.2210	38,00



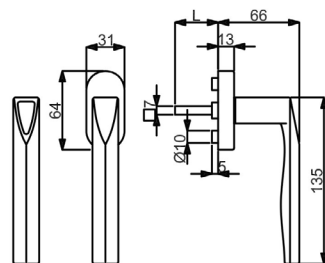
LIGNES SQUARE FENSTERGRIFF

(Serie 32861200)

Fenstergriff (Halbolive) mit stabiler Metall-Unterkonstruktion und Verbundrossette, 90° Rasterung
geprüft nach EN 13126 Dauerfunktionstüchtigkeit 5

Die Fensteroliven sind universell einsetzbar (mit \square 7 mm Stift), mit Rasstermechanik

Farbe	Stiftlänge	Artikelnummer	€/STK
Chrom/Edelstahl-sat.	32 mm	32.86.3310	39,00
Chrom/Edelstahl-sat.	35 mm	32.86.1200	39,00
Chrom/Edelstahl-sat.	37 mm	32.86.3320	39,00
Chrom/Edelstahl-sat.	40 mm	32.86.1210	40,00



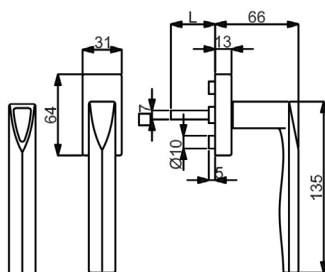
EXCELLENT PYRAMIDE FENSTERGRIFF

(Serie 32430380)

Fenstergriff (Halbolive) mit stabiler Metall-Unterkonstruktion und Verbundrossette, 90° Rasterung
geprüft nach EN 13126 Dauerfunktionstüchtigkeit 5

Die Fensteroliven sind universell einsetzbar (mit \square 7 mm Stift), mit Rasstermechanik

Farbe	Stiftlänge	Artikelnummer	€/STK
Edelstahlfärbig-sat	35 mm	32.43.0380	54,00
Edelstahlfärbig-sat	40 mm	32.43.0390	55,00



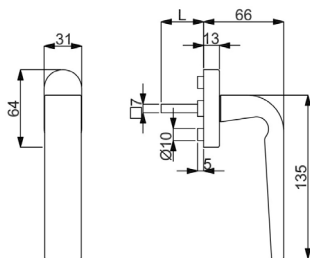
EXCELLENT PYRAMIDE SQUARE FENSTERGRIFF

(Serie 32430320)

Fenstergriff (Halbolive) mit stabiler Metall-Unterkonstruktion und Verbundrossette, 90° Rasterung
geprüft nach EN 13126 Dauerfunktionstüchtigkeit 5

Die Fensteroliven sind universell einsetzbar (mit \square 7 mm Stift), mit Rasstermechanik

Farbe	Stiftlänge	Artikelnummer	€/STK
Edelstahlfärbig-sat	35 mm	32.43.0320	56,00
Edelstahlfärbig-sat	40 mm	32.43.0330	57,00



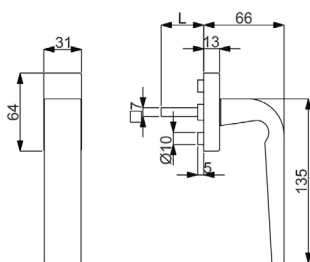
PARIS FENSTERGRIFF

(Serie 32514950)

Fenstergriff (Halbolive) mit stabiler Metall-Unterkonstruktion und Verbundrosette, 90° Rasterung geprüft nach EN 13126 Dauerfunktionstüchtigkeit 5

Die Fensteroliven sind universell einsetzbar (mit 7 mm Stift), mit Rastermechanik

Farbe	Stiftlänge	Artikelnummer	€/STK
Edelstahlfärbig-sat	35 mm	32.51.4950	45,00
Edelstahlfärbig-sat	40 mm	32.51.4960	46,00



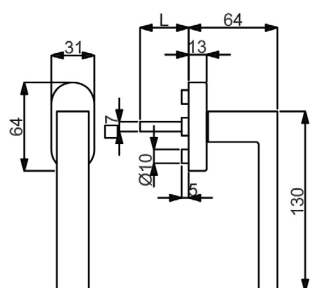
PARIS SQUARE FENSTERGRIFF

(Serie 32985020)

Fenstergriff (Halbolive) mit stabiler Metall-Unterkonstruktion und Verbundrosette, 90° Rasterung geprüft nach EN 13126 Dauerfunktionstüchtigkeit 5

Die Fensteroliven sind universell einsetzbar (mit 7 mm Stift), mit Rastermechanik

Farbe	Stiftlänge	Artikelnummer	€/STK
Robusta Gold-pol.	35 mm	32.98.5020	65,00
Robusta Gold-pol.	40 mm	32.98.5030	66,00
Robusta Kupfer-pol.	35 mm	32.98.5040	65,00
Robusta Kupfer-pol.	40 mm	32.98.5050	66,00
Robusta Kupfer-sat.	35 mm	32.98.5060	65,00
Robusta Kupfer-sat.	40 mm	32.98.5070	66,00
Robusta Ef-sat.	35 mm	32.98.5100	65,00
Robusta Ef-sat.	40 mm	32.98.5110	66,00
Edelstahlfärbig-sat	35 mm	32.98.5080	46,00
Edelstahlfärbig-sat	40 mm	32.98.5090	47,00
Chrom-pol.	35 mm	32.98.5000	51,00
Chrom-pol.	40 mm	32.98.5010	52,00
Schwarzstahl-Optik	35 mm	32.98.5140	61,00
Schwarzstahl-Optik	40 mm	32.98.5150	62,00
Schwarz matt	35 mm	32.98.5120	60,00
Schwarz matt	40 mm	32.98.5130	61,00



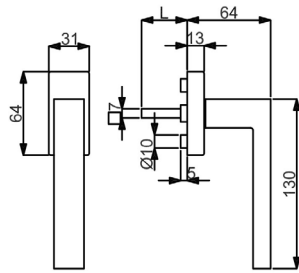
CANTO FENSTERGRIFF

(Serie 32459960)

Fenstergriff (Halbolive) mit stabiler Metall-Unterkonstruktion und Verbundrosette, 90° Rasterung geprüft nach EN 13126 Dauerfunktionstüchtigkeit 5

Die Fensteroliven sind universell einsetzbar (mit 7 mm Stift), mit Rastermechanik

Farbe	Stiftlänge	Artikelnummer	€/STK
Edelstahlfärbig-sat	35 mm	32.45.9960	37,00
Edelstahlfärbig-sat	40 mm	32.45.9970	38,00



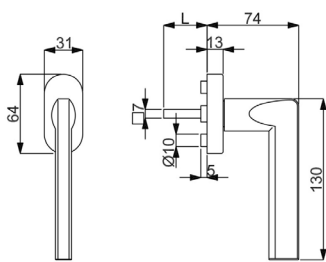
CANTO SQUARE FENSTERGRIFF

(Serie 32459940)

Fenstergriff (Halbolive) mit stabiler Metall-Unterkonstruktion und Verbundrosette, 90° Rasterung
geprüft nach EN 13126 Dauerfunktionstüchtigkeit 5

Die Fensteroliven sind universell einsetzbar (mit 7 mm Stift), mit Rastermechanik

Farbe	Stiftlänge	Artikelnummer	€/STK
Robusta Ef-sat.	35 mm	32.98.5160	53,00
Robusta Ef-sat.	40 mm	32.98.5170	54,00
Edelstahlfärbig-sat	35 mm	32.45.9940	44,00
Edelstahlfärbig-sat	40 mm	32.45.9950	45,00
Schwarzstahl-Optik	35 mm	32.98.5200	51,00
Schwarzstahl-Optik	40 mm	32.98.5210	52,00
Schwarz matt	35 mm	32.98.5180	50,00
Schwarz matt	40 mm	32.98.5190	51,00



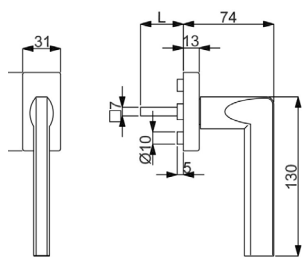
ATLANTA FENSTERGRIFF

(Serie 32518440)

Fenstergriff (Halbolive) mit stabiler Metall-Unterkonstruktion und Verbundrosette, 90° Rasterung
geprüft nach EN 13126 Dauerfunktionstüchtigkeit 5

Die Fensteroliven sind universell einsetzbar (mit 7 mm Stift), mit Rastermechanik

Farbe	Stiftlänge	Artikelnummer	€/STK
Edelstahlfärbig-sat	35 mm	32.51.8440	40,00
Edelstahlfärbig-sat	40 mm	32.51.8450	41,00



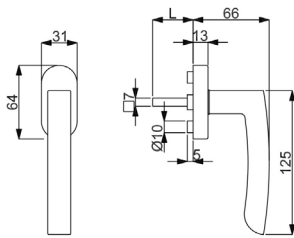
ATLANTA SQUARE FENSTERGRIFF

(Serie 32861140)

Fenstergriff (Halbolive) mit stabiler Metall-Unterkonstruktion und Verbundrosette, 90° Rasterung
geprüft nach EN 13126 Dauerfunktionstüchtigkeit 5

Die Fensteroliven sind universell einsetzbar (mit 7 mm Stift), mit Rastermechanik

Farbe	Stiftlänge	Artikelnummer	€/STK
Edelstahlfärbig-sat	35 mm	32.86.1140	42,00
Edelstahlfärbig-sat	40 mm	32.86.1280	43,00



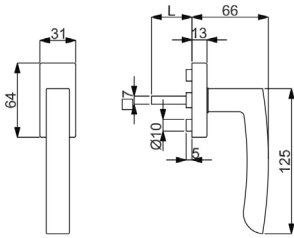
PHÖNIX FENSTERGRIFF

(Serie 32861260)

Fenstergriff (Halbolive) mit stabiler Metall-Unterkonstruktion und Verbundrosette, 90° Rasterung
geprüft nach EN 13126 Dauerfunktionstüchtigkeit 5

Die Fensteroliven sind universell einsetzbar (mit \square 7 mm Stift), mit Rasstermechanik

Farbe	Stiftlänge	Artikelnummer	€/STK
Edelstahlfärbig-sat	35 mm	32.86.1260	50,00
Edelstahlfärbig-sat	40 mm	32.86.1270	51,00



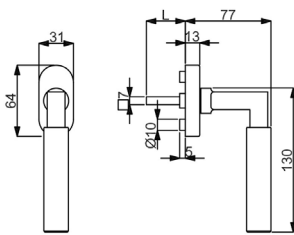
PHÖNIX SQUARE FENSTERGRIFF

(Serie 32861130)

Fenstergriff (Halbolive) mit stabiler Metall-Unterkonstruktion und Verbundrosette, 90° Rasterung
geprüft nach EN 13126 Dauerfunktionstüchtigkeit 5

Die Fensteroliven sind universell einsetzbar (mit \square 7 mm Stift), mit Rasstermechanik

Farbe	Stiftlänge	Artikelnummer	€/STK
Edelstahlfärbig-sat	35 mm	32.86.1130	52,00
Edelstahlfärbig-sat	40 mm	32.86.1250	53,00



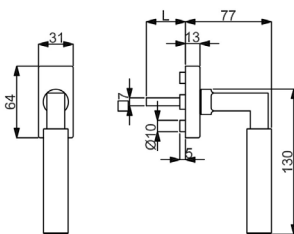
ALASKA FENSTERGRIFF

(Serie 32973270)

Fenstergriff (Halbolive) mit stabiler Metall-Unterkonstruktion und Verbundrosette, 90° Rasterung
geprüft nach EN 13126 Dauerfunktionstüchtigkeit 5

Die Fensteroliven sind universell einsetzbar (mit \square 7 mm Stift), mit Rasstermechanik

Farbe	Stiftlänge	Artikelnummer	€/STK
Robusta Gold-pol.	35 mm	32.97.3270	67,00
Robusta Gold-pol.	40 mm	32.97.3280	68,00
Chrom-pol.	35 mm	32.96.8570	51,00
Chrom-pol.	40 mm	32.96.8580	52,00
Chrom/Schwarz-pol.	35 mm	32.97.3170	56,00
Chrom/Schwarz-pol.	40 mm	32.97.3180	57,00



ALASKA SQUARE FENSTERGRIFF

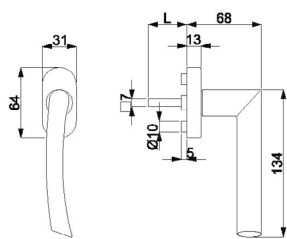
(Serie 32972760)

Fenstergriff (Halbolive) mit stabiler Metall-Unterkonstruktion und Verbundrosette, 90° Rasterung
geprüft nach EN 13126 Dauerfunktionstüchtigkeit 5

Die Fensteroliven sind universell einsetzbar (mit \square 7 mm Stift), mit Rasstermechanik

Farbe	Stiftlänge	Artikelnummer	€/STK
Robusta Gold-pol.	35 mm	32.97.2760	69,00
Robusta Gold-pol.	40 mm	32.97.3350	70,00
Chrom-pol.	35 mm	32.96.5360	53,00
Chrom-pol.	40 mm	32.96.8650	54,00
Chrom/Schwarz-pol.	35 mm	32.97.2960	58,00
Chrom/Schwarz-pol.	40 mm	32.97.3340	59,00





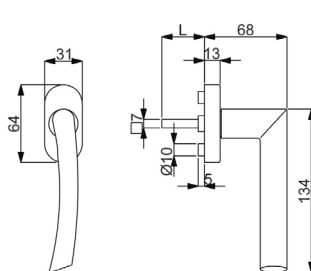
OSLO FENSTERGRIFF

(Serie 32516410)

Fenstergriff (Halbolive) mit stabiler Metall-Unterkonstruktion und Verbundrosette, 90° Rasterung
geprüft nach EN 13126 Dauerfunktionstüchtigkeit 5

Rechtszeigend - Die Fensteroliven sind universell einsetzbar (mit 7 mm Stift), mit Rastermechanik

Farbe	Stiftlänge	Artikelnummer	€/STK
Edelstahlfärbig-sat	35 mm	32.51.6410	43,00
Edelstahlfärbig-sat	40 mm	32.51.6430	44,00
Ef-pol./Ef-sat.	35 mm	32.51.6420	43,00
Ef-pol./Ef-sat.	40 mm	32.51.6440	44,00



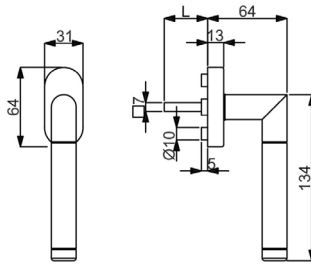
OSLO FENSTERGRIFF

(Serie 32516470)

Fenstergriff (Halbolive) mit stabiler Metall-Unterkonstruktion und Verbundrosette, 90° Rasterung
geprüft nach EN 13126 Dauerfunktionstüchtigkeit 5

Linkszeigend - Die Fensteroliven sind universell einsetzbar (mit 7 mm Stift), mit Rastermechanik

Farbe	Stiftlänge	Artikelnummer	€/STK
Edelstahlfärbig-sat	35 mm	32.51.6470	43,00
Edelstahlfärbig-sat	40 mm	32.51.6480	44,00
Ef-pol./Ef-sat.	35 mm	32.51.6490	43,00
Ef-pol./Ef-sat.	40 mm	32.51.6500	44,00



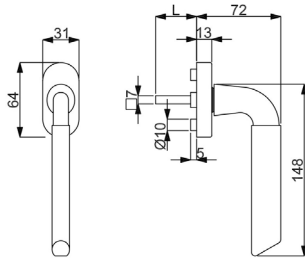
ROYAL FENSTERGRIFF

(Serie 32982790)

Fenstergriff (Halbolive) mit stabiler Metall-Unterkonstruktion und Verbundrosette, 90° Rasterung
geprüft nach EN 13126 Dauerfunktionstüchtigkeit 5

Die Fensteroliven sind universell einsetzbar (mit 7 mm Stift), mit Rastermechanik

Farbe	Stiftlänge	Artikelnummer	€/STK
Messing-pol./sat.	35 mm	32.98.2790	44,00
Messing-pol./sat.	40 mm	32.98.2800	45,00



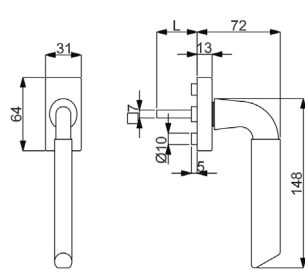
NATHALIE FENSTERGRIFF

(Serie 32861400)

Fenstergriff (Halbolive) mit stabiler Metall-Unterkonstruktion und Verbundrosette, 90° Rasterung
geprüft nach EN 13126 Dauerfunktionstüchtigkeit 5

Die Fensteroliven sind universell einsetzbar (mit \square 7 mm Stift), mit Rastermechanik

Farbe	Stiftlänge	Artikelnummer	€/STK
Chrom/Edelstahlfärbig-sat.	35 mm	32.86.1400	36,00
Chrom/Edelstahlfärbig-sat.	40 mm	32.86.1410	37,00



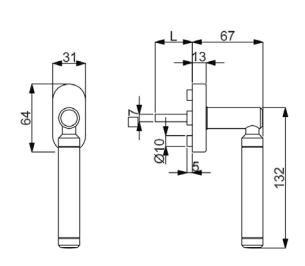
NATHALIE SQUARE FENSTERGRIFF

(Serie 32861420)

Fenstergriff (Halbolive) mit stabiler Metall-Unterkonstruktion und Verbundrosette, 90° Rasterung
geprüft nach EN 13126 Dauerfunktionstüchtigkeit 5

Die Fensteroliven sind universell einsetzbar (mit \square 7 mm Stift), mit Rastermechanik

Farbe	Stiftlänge	Artikelnummer	€/STK
Chrom/Edelstahlfärbig-sat.	35 mm	32.86.1420	37,00
Chrom/Edelstahlfärbig-sat.	40 mm	32.86.1430	38,00



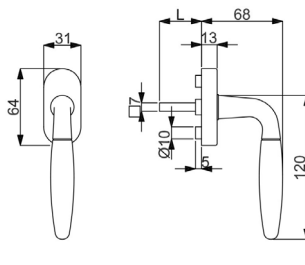
QUEEN FENSTERGRIFF

(Serie 32981630)

Fenstergriff (Halbolive) mit stabiler Metall-Unterkonstruktion und Verbundrosette, 90° Rasterung
geprüft nach EN 13126 Dauerfunktionstüchtigkeit 5

Die Fensteroliven sind universell einsetzbar (mit \square 7 mm Stift), mit Rastermechanik

Farbe	Stiftlänge	Artikelnummer	€/STK
Messing-pol./sat.	35 mm	32.98.1630	41,00
Messing-pol./sat.	40 mm	32.98.1590	42,00



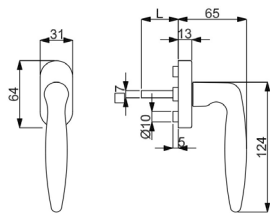
RAPHAEL FENSTERGRIFF

(Serie 32961100)

Fenstergriff (Halbolive) mit stabiler Metall-Unterkonstruktion und Verbundrosette, 90° Rasterung
geprüft nach EN 13126 Dauerfunktionstüchtigkeit 5

Die Fensteroliven sind universell einsetzbar (mit \square 7 mm Stift), mit Rastermechanik

Farbe	Stiftlänge	Artikelnummer	€/STK
Messing-pol./sat.	35 mm	32.96.1100	32,00
Messing-pol./sat.	40 mm	32.86.1340	33,00
Ef-pol./Ef-sat.	35 mm	32.96.1120	36,00
Ef-pol./Ef-sat.	40 mm	32.86.1320	37,00
Chrom-pol./Chrom-sat.	35 mm	32.96.1110	36,00
Chrom-pol./Chrom-sat.	40 mm	32.86.1330	37,00



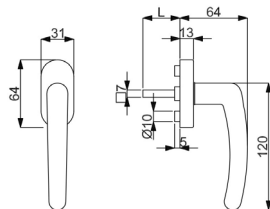
ARENA FENSTERGRIFF

(Serie 32972600)

Fenstergriff (Halbolive) mit stabiler Metall-Unterkonstruktion und Verbundrosette, 90° Rasterung
geprüft nach EN 13126 Dauerfunktionstüchtigkeit 5

**Die Fensteroliven sind universell einsetzbar (mit \square 7 mm Stift), mit Ras-
termechanik**

Farbe	Stiftlänge	Artikelnummer	€/STK
Messing-pol.	35 mm	32.97.2600	31,00
Messing-pol.	40 mm	32.97.2650	32,00
Robusta Gold-pol.	35 mm	32.97.2630	60,00
Robusta Gold-pol.	40 mm	32.97.2680	61,00
Chrom-pol.	35 mm	32.97.2640	37,00
Chrom-pol.	40 mm	32.97.2660	38,00
Chrom-sat.	35 mm	32.97.2620	36,00
Chrom-sat.	40 mm	32.97.2670	37,00
Robusta Kupfer-pol.	35 mm	32.97.2570	60,00
Robusta Kupfer-pol.	40 mm	32.97.2580	61,00
Robusta Kupfer-sat.	35 mm	32.97.2590	60,00
Robusta Kupfer-sat.	40 mm	32.97.2690	61,00



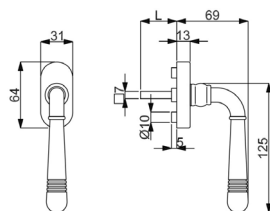
LINDA FENSTERGRIFF

(Serie 32861530)

Fenstergriff (Halbolive) mit stabiler Metall-Unterkonstruktion und Verbundrosette, 90° Rasterung
geprüft nach EN 13126 Dauerfunktionstüchtigkeit 5

**Die Fensteroliven sind universell einsetzbar (mit \square 7 mm Stift), mit Ras-
termechanik**

Farbe	Stiftlänge	Artikelnummer	€/STK
Messing-pol.	35 mm	32.86.1530	31,00
Messing-pol.	40 mm	32.86.1570	32,00
Edelstahlfärbig-sat	35 mm	32.86.1500	36,00
Edelstahlfärbig-sat	40 mm	32.86.1540	37,00
Chrom-sat.	35 mm	32.86.1510	38,00
Chrom-sat.	40 mm	32.86.1550	39,00
Chrom-pol.	35 mm	32.86.1520	39,00
Chrom-pol.	40 mm	32.86.1560	40,00



SCARLET FENSTERGRIFF

(Serie 32700330)

Fenstergriff (Halbolive) mit stabiler Metall-Unterkonstruktion und Verbundrosette, 90° Rasterung
geprüft nach EN 13126 Dauerfunktionstüchtigkeit 5

**Die Fensteroliven sind universell einsetzbar (mit \square 7 mm Stift), mit Ras-
termechanik**

Farbe	Stiftlänge	Artikelnummer	€/STK
Messing-pol.	35 mm	32.70.0330	38,00
Messing-pol.	40 mm	32.70.0350	39,00
Edelstahlfärbig-sat	35 mm	32.70.0950	43,00
Edelstahlfärbig-sat	40 mm	32.70.0960	44,00
Chrom-pol.	35 mm	32.70.0320	38,00
Chrom-pol.	40 mm	32.70.0340	39,00
Stahlgrau-sat.	35 mm	32.70.0970	52,00
Stahlgrau-sat.	40 mm	32.70.0980	53,00
Schwarz matt	35 mm	32.70.1000	40,00
Schwarz matt	40 mm	32.70.1010	41,00



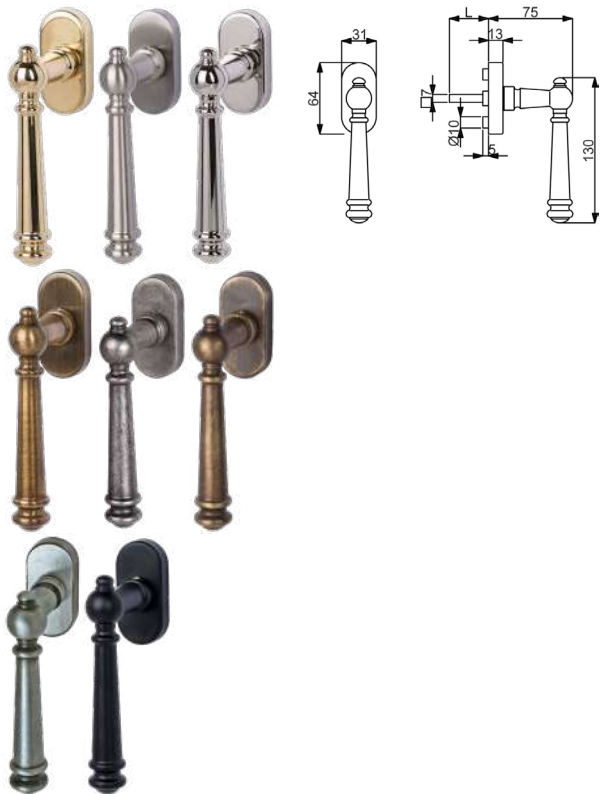
MOUNT EVEREST FENSTERGRIFF

(Serie 32320900)

Fenstergriff (Halbolive) mit stabiler Metall-Unterkonstruktion und Verbundrosette, 90° Rasterung
geprüft nach EN 13126 Dauerfunktionstüchtigkeit 5

Die Fensteroliven sind universell einsetzbar (mit \square 7 mm Stift), mit Rastermechanik

Farbe	Stiftlänge	Artikelnummer	€/STK
Messing-pol.	35 mm	32.32.0900	48,00
Messing-pol.	40 mm	32.32.0910	49,00
Edelstahlfärbig-sat	35 mm	32.87.2770	52,00
Edelstahlfärbig-sat	40 mm	32.87.2780	53,00
Edelstahlfärbig-pol.	35 mm	32.32.0920	53,00
Edelstahlfärbig-pol.	40 mm	32.32.0930	54,00
Brüniert-sat.	35 mm	32.32.0960	47,00
Brüniert-sat.	40 mm	32.32.0970	48,00
Antik Bronze-sat.	35 mm	32.32.0940	52,00
Antik Bronze-sat.	40 mm	32.32.0950	53,00
Antik Iron-sat.	35 mm	32.87.2500	61,00
Antik Iron-sat.	40 mm	32.87.2580	62,00
Stahlgrau-sat.	35 mm	32.87.5030	62,00
Stahlgrau-sat.	40 mm	32.87.5090	63,00
Schwarz matt	35 mm	32.32.1080	49,00
Schwarz matt	40 mm	32.32.1090	50,00



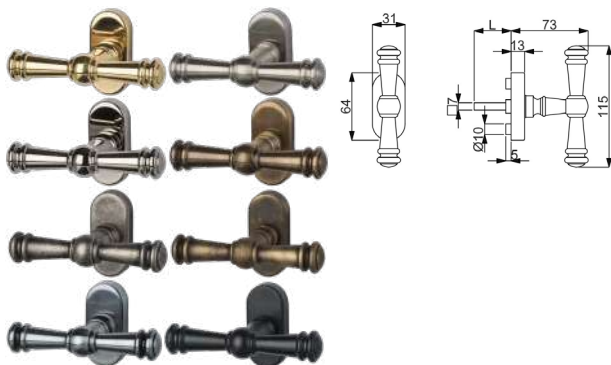
MOUNT EVEREST KREUZ FENSTERGRIFF

(Serie 32870690)

Ganzolive mit stabiler Metall-Unterkonstruktion, mit Rasterung

Die Fensteroliven sind universell einsetzbar (mit \square 7 mm Stift), mit Rastermechanik

Farbe	Stiftlänge	Artikelnummer	€/STK
Messing-pol.	35 mm	32.87.0690	52,00
Messing-pol.	40 mm	32.87.0790	53,00
Edelstahlfärbig-sat	35 mm	32.87.0480	53,00
Edelstahlfärbig-sat	40 mm	32.87.0490	54,00
Edelstahlfärbig-pol.	35 mm	32.87.1090	49,00
Edelstahlfärbig-pol.	40 mm	32.87.1100	50,00
Brüniert-sat.	35 mm	32.87.2470	53,00
Brüniert-sat.	40 mm	32.87.2480	54,00
Antik Iron-sat.	35 mm	32.87.2510	65,00
Antik Iron-sat.	40 mm	32.87.2590	66,00
Antik Bronze-sat.	35 mm	32.87.2450	57,00
Antik Bronze-sat.	40 mm	32.87.2460	58,00
Stahlgrau-sat.	35 mm	32.87.5020	75,00
Stahlgrau-sat.	40 mm	32.87.2440	76,00
Schwarz matt	35 mm	32.87.2750	61,00
Schwarz matt	40 mm	32.87.2760	62,00



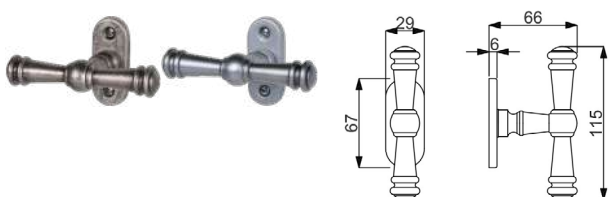
MOUNT EVEREST KREUZ FENSTERGRIFF

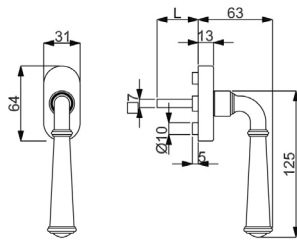
(Serie 32872520)

Ganzolive mit stabiler Metall-Konstruktion, ohne Rasterung

Die Fensteroliven sind universell einsetzbar (mit \square 7 mm Stift), ohne Rastermechanik

Farbe	Stiftlänge	Artikelnummer	€/STK
Stahlgrau-sat.	35 mm	32.87.5010	57,00
Stahlgrau-sat.	40 mm	32.87.5040	58,00
Antik Iron-sat.	35 mm	32.87.2520	57,00
Antik Iron-sat.	40 mm	32.87.2570	58,00





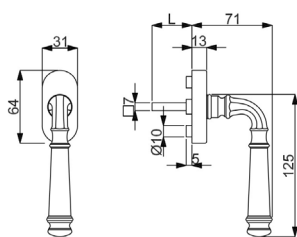
NEBRASKA FENSTERGRIFF

(Serie 32321060)

Fenstergriff (Halbolive) mit stabiler Metall-Unterkonstruktion und Verbundrossette, 90° Rasterung
geprüft nach EN 13126 Dauerfunktionstüchtigkeit 5

Die Fensteroliven sind universell einsetzbar (mit \square 7 mm Stift), mit Rasstermechanik

Farbe	Stiftlänge	Artikelnummer	€/STK
Messing-pol.	35 mm	32.32.1060	39,00
Messing-pol.	40 mm	32.32.1070	40,00
Edelstahlfärbig-sat	35 mm	32.32.1040	42,00
Edelstahlfärbig-sat	40 mm	32.32.1050	43,00
Edelstahlfärbig-pol.	35 mm	32.98.8500	45,00
Edelstahlfärbig-pol.	40 mm	32.98.8510	46,00



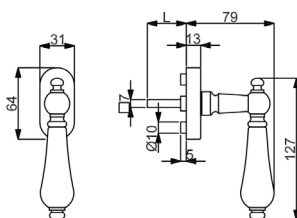
MONTANA FENSTERGRIFF

(Serie 32321020)

Fenstergriff (Halbolive) mit stabiler Metall-Unterkonstruktion und Verbundrossette, 90° Rasterung
geprüft nach EN 13126 Dauerfunktionstüchtigkeit 5

Die Fensteroliven sind universell einsetzbar (mit \square 7 mm Stift), mit Rasstermechanik

Farbe	Stiftlänge	Artikelnummer	€/STK
Messing-pol.	35 mm	32.32.1020	50,00
Messing-pol.	40 mm	32.32.1030	51,00
Edelstahlfärbig-sat	35 mm	32.32.0980	45,00
Edelstahlfärbig-sat	40 mm	32.32.0990	46,00
Edelstahlfärbig-pol.	35 mm	32.32.1000	48,00
Edelstahlfärbig-pol.	40 mm	32.32.1010	49,00



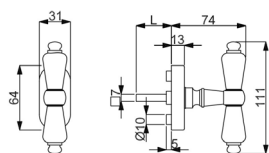
POSEIDON FENSTERGRIFF

(Serie 32782480)

Fenstergriff (Halbolive) mit stabiler Metall-Unterkonstruktion und Verbundrossette, 90° Rasterung
geprüft nach EN 13126 Dauerfunktionstüchtigkeit 5

Die Fensteroliven sind universell einsetzbar (mit \square 7 mm Stift), mit Rasstermechanik

Farbe	Stiftlänge	Artikelnummer	€/STK
Messing-pol./Keramik weiß	35 mm	32.78.2480	49,00
Messing-pol./Keramik schwarz	35 mm	32.78.2510	49,00
Ef-sat./Keramik weiß	35 mm	32.78.2460	55,00
Ef-sat./Keramik schwarz	35 mm	32.78.2490	55,00
Ef-pol./Keramik weiß	35 mm	32.78.2470	57,00
Ef-pol./Keramik schwarz	35 mm	32.78.2500	57,00



POSEIDON KREUZ FENSTERGRIFF

(Serie 32782420)

Ganzolive mit stabiler Metall-Unterkonstruktion, 90° Rasterung

Die Fensteroliven sind universell einsetzbar (mit \square 7 mm Stift), mit Rasstermechanik

Farbe	Stiftlänge	Artikelnummer	€/STK
Messing-pol./Keramik weiß	35 mm	32.78.2420	37,00
Messing-pol./Keramik schwarz	35 mm	32.78.2450	37,00
Ef-sat./Keramik weiß	35 mm	32.78.2400	41,00
Ef-sat./Keramik schwarz	35 mm	32.78.2430	41,00
Ef-pol./Keramik weiß	35 mm	32.78.2410	44,00
Ef-pol./Keramik schwarz	35 mm	32.78.2440	44,00

PLATON FENSTERGRIFF

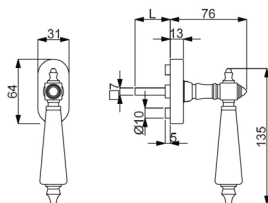
(Serie 32782540)

Fenstergriff (Halbolive) mit stabiler Metall-Unterkonstruktion und Verbundrossette, 90° Rasterung

geprüft nach EN 13126 Dauerfunktionstüchtigkeit 5

Die Fensteroliven sind universell einsetzbar (mit \square 7 mm Stift), mit Rasstermechanik

Farbe	Stiftlänge	Artikelnummer	€/STK
Messing-pol./Keramik weiß	35 mm	32.78.2540	51,00
Messing-pol./Keramik schwarz	35 mm	32.78.2570	51,00
Ef-sat./Keramik weiß	35 mm	32.78.2520	56,00
Ef-sat./Keramik schwarz	35 mm	32.78.2550	56,00
Ef-pol./Keramik weiß	35 mm	32.78.2530	59,00
Ef-pol./Keramik schwarz	35 mm	32.78.2560	59,00



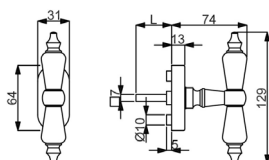
PLATON KREUZ FENSTERGRIFF

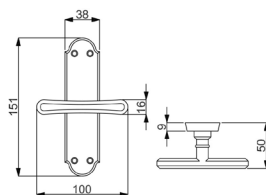
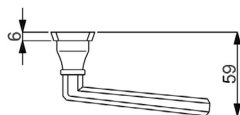
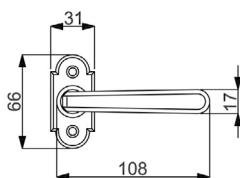
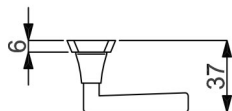
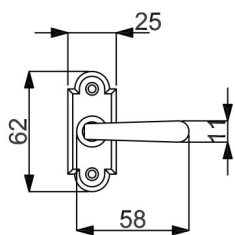
(Serie 32782600)

Ganzolive mit stabiler Metall-Unterkonstruktion, 90° Rasterung

Die Fensteroliven sind universell einsetzbar (mit \square 7 mm Stift), mit Rasstermechanik

Farbe	Stiftlänge	Artikelnummer	€/STK
Messing-pol./Keramik weiß	35 mm	32.78.2600	39,00
Messing-pol./Keramik schwarz	35 mm	32.78.2630	39,00
Ef-sat./Keramik weiß	35 mm	32.78.2580	43,00
Ef-sat./Keramik schwarz	35 mm	32.78.2610	43,00
Ef-pol./Keramik weiß	35 mm	32.78.2590	46,00
Ef-pol./Keramik schwarz	35 mm	32.78.2620	46,00





RAMONA FENSTERGRIFF KURZ

(Serie 32330210)

Fenstergriff (Halbolive) mit stabiler Metall-Konstruktion, ohne Rasterung

Die Fensteroliven sind universell einsetzbar (mit \square 7 mm Stift), ohne Rastermechanik

Farbe	Stiftlänge	Artikelnummer	€/STK
Messing-pol.	35 mm	32.33.0210	25,00



RAMONA FENSTERGRIFF LANG

(Serie 32330190)

Fenstergriff (Halbolive) mit stabiler Metall-Konstruktion, ohne Rasterung

Die Fensteroliven sind universell einsetzbar (mit \square 7 mm Stift), ohne Rastermechanik

Farbe	Stiftlänge	Artikelnummer	€/STK
Messing-pol.	35 mm	32.33.0190	31,00
Chrom-pol.	35 mm	32.33.0530	36,00



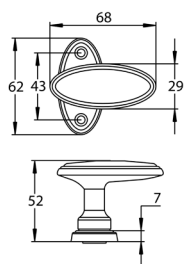
RAMONA FENSTERGRIFF O. RASTERMECHANIK

(Serie 32330710)

Ganzolive mit stabiler Metall-Konstruktion, ohne Rasterung

Die Fensteroliven sind universell einsetzbar (mit \square 7 mm Stift), ohne Rastermechanik

Farbe	Stiftlänge	Artikelnummer	€/STK
Messing-pol.	35 mm	32.33.0710	45,00



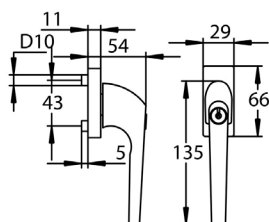
FENSTERGRIFF OHNE RASTERMECHANIK

(Serie 32320030)

Ganzolive mit stabiler Metall-Konstruktion, ohne Rasterung

Die Fensteroliven sind universell einsetzbar (mit \square 7 mm Stift), ohne Rastermechanik

Farbe	Ausführung	Stiftlänge	Artikelnummer	€/STK
Messing-pol.	versetzt	35 mm	32.32.0030	21,00
Messing-pol.	zentriert	35 mm	32.32.0010	20,00
Brüniert-sat.	versetzt	35 mm	32.32.0040	21,00
Brüniert-sat.	zentriert	35 mm	32.32.0020	20,00



FENSTERGRIFF ABSPERRBAR

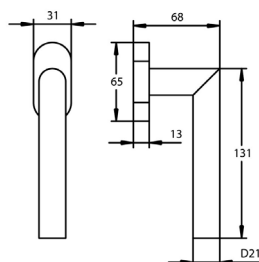
(Serie 32320700)

Fenstergriff (Halbolive) mit stabiler Metall-Konstruktion, inklusive 2 Schlüssel, 90° Rasterung

Die Fensteroliven sind universell einsetzbar (mit \square 7 mm Stift), mit Rastermechanik

Farbe	Stiftlänge	Artikelnummer	€/STK
Messing-pol.	35 mm	32.32.0700	67,00
Edelstahlfärbig-sat	35 mm	32.32.0720	78,00
Chrom-pol.	35 mm	32.32.0710	75,00





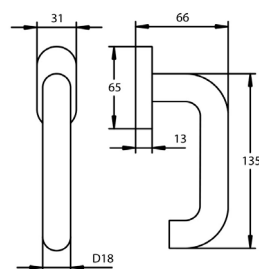
RONNY FENSTERGRIFF

(Serie 40210030)

Fenstergriff (Halbolive) mit stabiler Metall-Unterkonstruktion und Verbundrosette, 90° Rasterung
geprüft nach EN 13126 Dauerfunktionstüchtigkeit 5

Die Fensteroliven sind universell einsetzbar (mit □ 7 mm Stift), mit Rastermechanik

Farbe	Stiftlänge	Artikelnummer	€/STK
Aluminium F1 perl	35 mm	40.21.0030	12,00
Aluminium F1 perl	40 mm	40.21.0040	13,00



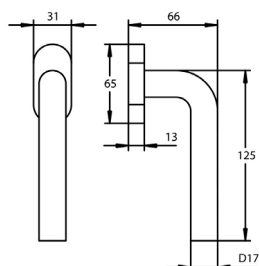
PAULA FENSTERGRIFF

(Serie 40210050)

Fenstergriff (Halbolive) mit stabiler Metall-Unterkonstruktion und Verbundrosette, 90° Rasterung
geprüft nach EN 13126 Dauerfunktionstüchtigkeit 5

Die Fensteroliven sind universell einsetzbar (mit □ 7 mm Stift), mit Rastermechanik

Farbe	Stiftlänge	Artikelnummer	€/STK
Aluminium F1 perl	35 mm	40.21.0050	12,00
Aluminium F1 perl	40 mm	40.21.0060	13,00



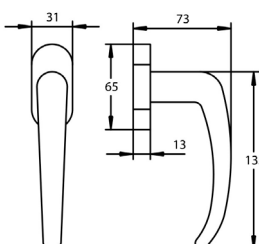
PATRIK FENSTERGRIFF

(Serie 40210050)

Fenstergriff (Halbolive) mit stabiler Metall-Unterkonstruktion und Verbundrosette, 90° Rasterung
geprüft nach EN 13126 Dauerfunktionstüchtigkeit 5

Die Fensteroliven sind universell einsetzbar (mit □ 7 mm Stift), mit Rastermechanik

Farbe	Stiftlänge	Artikelnummer	€/STK
Aluminium F1 perl	35 mm	40.21.0070	13,00
Aluminium F1 perl	40 mm	40.21.0080	14,00



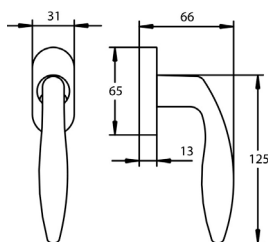
MADRID FENSTERGRIFF

(Serie 40210010)

Fenstergriff (Halbolive) mit stabiler Metall-Unterkonstruktion und Verbundrosette, 90° Rasterung
geprüft nach EN 13126 Dauerfunktionstüchtigkeit 5

Die Fensteroliven sind universell einsetzbar (mit □ 7 mm Stift), mit Rastermechanik

Farbe	Stiftlänge	Artikelnummer	€/STK
Aluminium F1 perl	35 mm	40.21.0010	16,00
Aluminium F1 perl	40 mm	40.21.0020	17,00



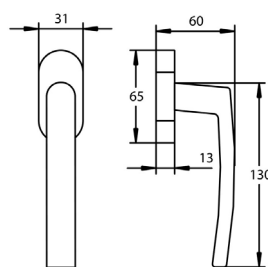
ARENA FENSTERGRIFF

(Serie 40210150)

Fenstergriff (Halbolive) mit stabiler Metall-Unterkonstruktion und Verbundrosette, 90° Rasterung
geprüft nach EN 13126 Dauerfunktionstüchtigkeit 5

Die Fensteroliven sind universell einsetzbar (mit □ 7 mm Stift), mit Rastermechanik

Farbe	Stiftlänge	Artikelnummer	€/STK
Aluminium F1 perl	35 mm	40.21.0150	18,00
Aluminium F1 perl	40 mm	40.21.0160	19,00



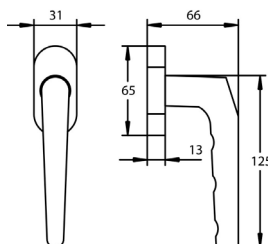
CINTRE FENSTERGRIFF

(Serie 40210110)

Fenstergriff (Halbolive) mit stabiler Metall-Unterkonstruktion und Verbundrosette, 90° Rasterung
geprüft nach EN 13126 Dauerfunktionstüchtigkeit 5

Die Fensteroliven sind universell einsetzbar (mit □ 7 mm Stift), mit Rastermechanik

Farbe	Stiftlänge	Artikelnummer	€/STK
Aluminium F1 perl	35 mm	40.21.0110	17,00
Aluminium F1 perl	40 mm	40.21.0120	18,00



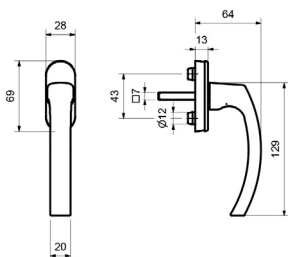
MARIA FENSTERGRIFF

(Serie 40210190)

Fenstergriff (Halbolive) mit stabiler Metall-Unterkonstruktion und Verbundrosette, 90° Rasterung
geprüft nach EN 13126 Dauerfunktionstüchtigkeit 5

Die Fensteroliven sind universell einsetzbar (mit □ 7 mm Stift), mit Rastermechanik

Farbe	Stiftlänge	Artikelnummer	€/STK
Aluminium F1 perl	35 mm	40.21.0190	15,00
Aluminium F1 perl	40 mm	40.21.0200	16,00



ANGELIKA FENSTERGRIFF

(Serie 40333770)

Fenstergriff (Halbolive) mit stabiler Unterkonstruktion, Verstärkungsringe, 10/12 mm, 45° Rasterung

Die Fensteroliven sind universell einsetzbar (mit □ 7 mm Stift), mit Rasterung

Farbe	Stiftlänge	Artikelnummer	€/STK
Aluminium F1	35 mm	40.33.3770	4,20
Aluminium F1	40 mm	40.33.5770	4,70
Aluminium F9	35 mm	40.33.3780	5,50
Aluminium F9	40 mm	40.33.5780	6,00
Aluminium weiß	35 mm	40.33.3790	3,80
Aluminium weiß	40 mm	40.33.5790	4,30



ANGELIKA FENSTERGRIF ABSPERRBAR

(Serie 40333800)

Fenstergriff (Halbolive) mit stabiler Unterkonstruktion, absperrbar - gleichschließend, Verstärkungsringe 10/12 mm, 45° Rasterung, 1 Schlüssel - Ersatzschlüssel Art.Nr. 10402154

Die Fensteroliven sind universell einsetzbar (mit □ 7 mm Stift), absperrbar, mit Rasterung

Farbe	Stiftlänge	Artikelnummer	€/STK
Aluminium F1	35 mm	40.33.3800	20,00
Aluminium F1	40 mm	40.33.5800	20,50
Aluminium F9	35 mm	40.33.3810	22,00
Aluminium F9	40 mm	40.33.5810	22,50
Aluminium weiß	35 mm	40.33.3820	16,00
Aluminium weiß	40 mm	40.33.5820	16,50

ANGELIKA FENSTERGRIF DRUCKKNOPF

(Serie 40333830)

Fenstergriff (Halbolive) mit stabiler Unterkonstruktion, absperrbar - Druckknopf, Verstärkungsringe 10/12 mm, 45° Rasterung

Die Fensteroliven sind universell einsetzbar (mit □ 7 mm Stift), absperrbar-Druckknopf, mit Rasterung

Farbe	Stiftlänge	Artikelnummer	€/STK
Aluminium F1	35 mm	40.33.3830	15,00
Aluminium F1	40 mm	40.33.5830	15,50
Aluminium F9	35 mm	40.33.3840	17,00
Aluminium F9	40 mm	40.33.5840	17,50
Aluminium weiß	35 mm	40.33.3850	13,00
Aluminium weiß	40 mm	40.33.5850	13,50

ANGELIKA FENSTERGRIF ABSPERRBAR

(Serie 40333860)

Fenstergriff (Halbolive) absperrbar - gleichschließend, Verstärkungsringe 10/12 mm, 45° Rasterung, 1 Schlüssel geprüft nach EN 13126 Dauerfunktionstüchtigkeit 3, Schutz 2/2 (100NM) - Ersatzschlüssel Art.Nr. 10402154

Die Fensteroliven sind universell einsetzbar (mit □ 7 mm Stift), absperrbar, mit Rasterung

Farbe	Stiftlänge	Artikelnummer	€/STK
Aluminium F1	35 mm	40.33.3860	22,00
Aluminium F1	40 mm	40.33.5860	22,50
Aluminium F9	35 mm	40.33.3870	28,00
Aluminium F9	40 mm	40.33.5870	28,50
Aluminium weiß	35 mm	40.33.3880	23,00
Aluminium weiß	40 mm	40.33.5880	23,50

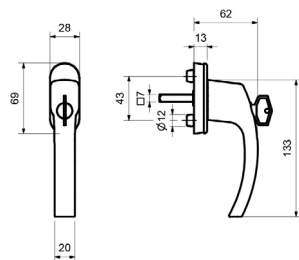
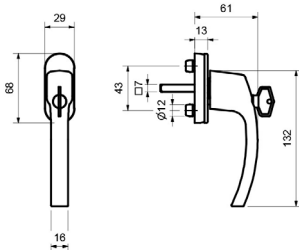
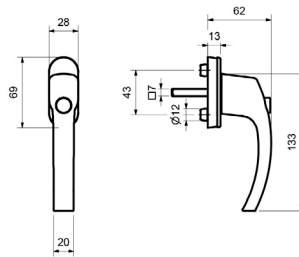
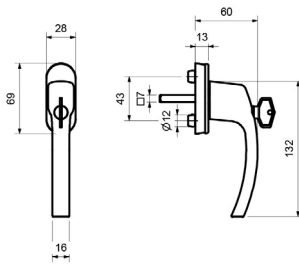
ANGELIKA FENSTERGRIF ABPERRBAR TBT

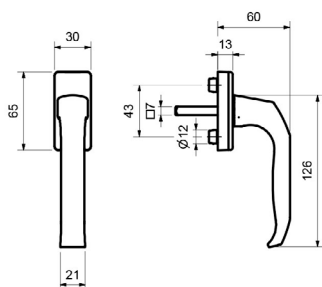
(Serie 40333890)

Fenstergriff (Halbolive) mit stabiler Unterkonstruktion, TBT Funktion, absperrbar - gleichschließend, Verstärkungsringe 10/12 mm, 45° Rasterung, 1 Schlüssel - Ersatzschlüssel Art.Nr. 10402154

Die Fensteroliven sind universell einsetzbar (mit □ 7 mm Stift), absperrbar, TBT-Funktion, mit Rasterung

Farbe	Stiftlänge	Artikelnummer	€/STK
Aluminium F1	35 mm	40.33.3890	27,00
Aluminium F1	40 mm	40.33.5890	27,50
Aluminium F9	35 mm	40.33.3900	31,00
Aluminium F9	40 mm	40.33.5900	31,50
Aluminium weiß	35 mm	40.33.3910	24,00
Aluminium weiß	40 mm	40.33.5910	24,50





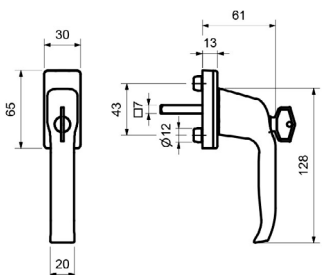
GABI FENSTERGRIF

(Serie 40333580)

Fenstergriff (Halbolive) mit stabiler Unterkonstruktion, Stützknoppen, Ø 10 mm inklusive Verstärkungsringe 10/12 mm, 45° Rasterung

Die Fensteroliven sind universell einsetzbar (mit □ 7 mm Stift), mit Rasterung

Farbe	Stiftlänge	Artikelnummer	€/STK
Aluminium F1	35 mm	40.33.3580	3,80
Aluminium F1	40 mm	40.33.5580	4,30
Aluminium F9	35 mm	40.33.3590	5,40
Aluminium F9	40 mm	40.33.5590	5,90
Aluminium weiß	35 mm	40.33.3600	3,70
Aluminium weiß	40 mm	40.33.5600	4,20



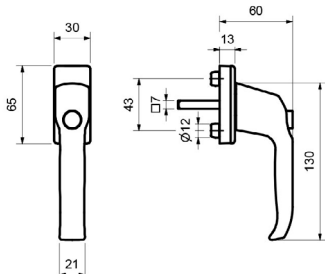
GABI FENSTERGRIF ABSPERRBAR

(Serie 40333610)

Fenstergriff (Halbolive) mit stabiler Unterkonstruktion, absperrbar - gleichschließend, Verstärkungsringe 10/12 mm, 45° Rasterung, 1 Schlüssel - Ersatzschlüssel Art.Nr. 10402154

Die Fensteroliven sind universell einsetzbar (mit □ 7 mm Stift), absperrbar, mit Rasterung

Farbe	Stiftlänge	Artikelnummer	€/STK
Aluminium F1	35 mm	40.33.3610	17,40
Aluminium F1	40 mm	40.33.5610	17,90
Aluminium F9	35 mm	40.33.3620	22,00
Aluminium F9	40 mm	40.33.5620	22,50
Aluminium weiß	35 mm	40.33.3630	17,00
Aluminium weiß	40 mm	40.33.5630	17,50



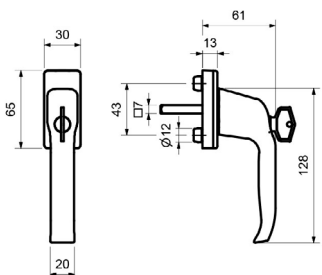
GABI FENSTERGRIF DRUCKKNOPF

(Serie 40333640)

Fenstergriff (Halbolive) mit stabiler Unterkonstruktion, absperrbar - Druckknopf, Verstärkungsringe 10/12 mm, 45° Rasterung

Die Fensteroliven sind universell einsetzbar (mit □ 7 mm Stift), absperrbar-Druckknopf, mit Rasterung

Farbe	Stiftlänge	Artikelnummer	€/STK
Aluminium F1	35 mm	40.33.3640	12,00
Aluminium F1	40 mm	40.33.5640	12,50
Aluminium F9	35 mm	40.33.3650	16,00
Aluminium F9	40 mm	40.33.5650	16,50
Aluminium weiß	35 mm	40.33.3660	11,00
Aluminium weiß	40 mm	40.33.5660	11,50



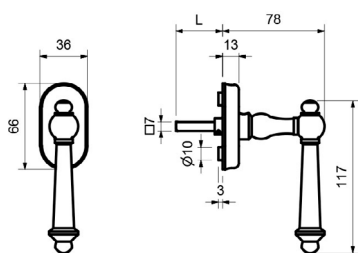
GABI FENSTERGRIF ABSPERRBAR TBT

(Serie 40333700)

Fenstergriff (Halbolive) mit stabiler Unterkonstruktion, TBT Funktion, absperrbar - gleichschließend, Verstärkungsringe 10/12 mm, 45° Rasterung, 1 Schlüssel - Ersatzschlüssel Art.Nr. 10402154

Die Fensteroliven sind universell einsetzbar (mit □ 7 mm Stift), absperrbar, TBT-Funktion, mit Rasterung

Farbe	Stiftlänge	Artikelnummer	€/STK
Aluminium F1	35 mm	40.33.3700	18,00
Aluminium F1	40 mm	40.33.5700	18,50
Aluminium F9	35 mm	40.33.3710	27,00
Aluminium F9	40 mm	40.33.5710	27,50
Aluminium weiß	35 mm	40.33.3720	18,00
Aluminium weiß	40 mm	40.33.5720	18,50



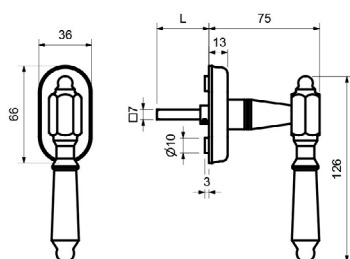
HALLEIN II FENSTERGRIFF

(Serie 75084050)

Fenstergriff (Halbolive) mit stabiler Metall-Unterkonstruktion und Verbundrosette, 90° Rasterung
geprüft nach EN 13126 Dauerfunktionstüchtigkeit 5

**Die Fensteroliven sind universell einsetzbar (mit 7 mm Stift), mit Ras-
termechanik**

Farbe	Stiftlänge	Artikelnummer	€/STK
Stahl geschwärzt-sat.	35 mm	75.08.4050	83,00
Stahl geschwärzt-sat.	40 mm	75.08.4060	84,00



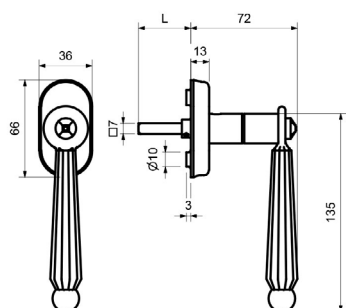
SEEKIRCHEN II FENSTERGRIFF

(Serie 75088070)

Fenstergriff (Halbolive) mit stabiler Metall-Unterkonstruktion und Verbundrosette, 90° Rasterung
geprüft nach EN 13126 Dauerfunktionstüchtigkeit 5

**Die Fensteroliven sind universell einsetzbar (mit 7 mm Stift), mit Ras-
termechanik**

Farbe	Stiftlänge	Artikelnummer	€/STK
Stahl geschwärzt-sat.	35 mm	75.08.8070	87,00
Stahl geschwärzt-sat.	40 mm	75.08.8080	88,00



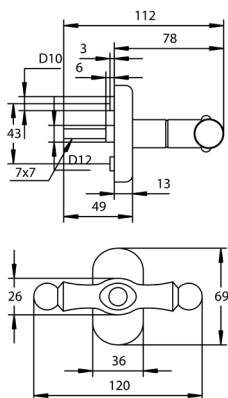
DAVID II FENSTERGRIFF

(Serie 75086130)

Fenstergriff (Halbolive) mit stabiler Metall-Unterkonstruktion und Verbundrosette, 90° Rasterung
geprüft nach EN 13126 Dauerfunktionstüchtigkeit 5

**Die Fensteroliven sind universell einsetzbar (mit 7 mm Stift), mit Ras-
termechanik**

Farbe	Stiftlänge	Artikelnummer	€/STK
Stahl geschwärzt-sat.	35 mm	75.08.6130	62,00
Stahl geschwärzt-sat.	40 mm	75.08.6570	63,00



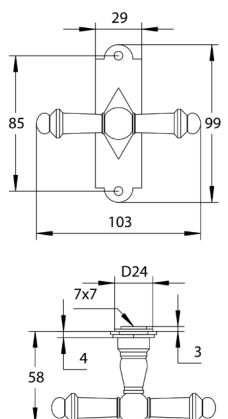
GANZOLIVE MIT RASTERMECHANIK

(Serie 75086140)

Ganzolive mit stabiler Metall-Unterkonstruktion und Verbundrossette, 90° Rasterung

Die Fensteroliven sind universell einsetzbar (mit □ 7 mm Stift), mit Rastermechanik

Farbe	Stiftlänge	Artikelnummer	€/STK
Stahl geschwärzt-sat.	35 mm	75.08.6140	67,00



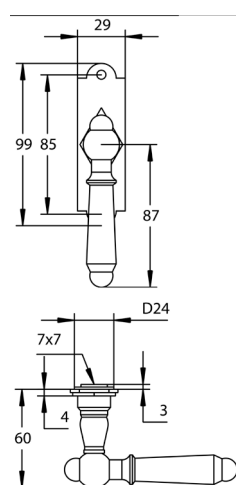
KÄRNTEN II FENSTERGRIFF

(Serie 75083570)

Ganzolive mit stabiler Metallkonstruktion, ohne Rasterung

Die Fensteroliven sind universell einsetzbar (mit □ 7 mm Stift), ohne Rastermechanik

Farbe	Stiftlänge	Artikelnummer	€/STK
Stahl geschwärzt-sat.	35 mm	75.08.3570	76,00



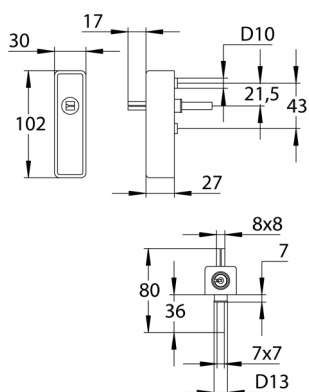
STEIERMARK II FENSTERGRIFF

(Serie 75083600)

Halbolive mit stabiler Metallkonstruktion, ohne Rasterung

Die Fensteroliven sind universell einsetzbar (mit □ 7 mm Stift), ohne Rastermechanik

Farbe	Stiftlänge	Artikelnummer	€/STK
Stahl geschwärzt-sat.	35 mm	75.08.3600	76,00



RASTERMECHANIK ABSPERRBAR OHNE GRIFF

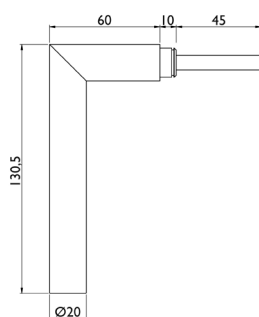
(Serie 32855380)

Rastermechanik absperrbar, 90° Rastermechanik inklusive Abdeckung, mit Basic Drückerlochteil kombinierbar, 2 Schlüssel - Ersatzschlüssel Art.Nr. 10.32.6530



Absperrbare Rastermechanik

Farbe	Stiftlänge	Artikelnummer	€/STK
Edelstahl-sat.	35 mm	32.85.5380	85,00
Edelstahl-sat.	40 mm	32.85.5450	87,00
Messing-pol.	35 mm	32.32.0440	108,00
Messing-pol.	40 mm	32.32.0490	112,00
Edelstahlfärbig-sat	35 mm	32.32.0430	108,00
Edelstahlfärbig-sat	40 mm	32.32.0500	112,00
Chrom-pol.	35 mm	32.32.0420	113,00
Chrom-pol.	40 mm	32.32.0510	117,00
Schwarzstahl-Optik	40 mm	32.32.0390	110,00
Schwarz matt	40 mm	32.32.0380	108,00
Schwarz matt Struktur	40 mm	32.32.0370	110,00



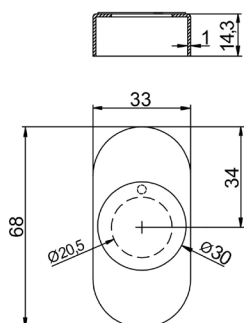
RONNY STECKGRIFF

(Serie 32862370)

Steckgriff wird in Verbindung mit Dornrosette verwendet, Stiftlänge 45 mm

Steckgriff

Farbe	Stiftlänge	Artikelnummer	€/STK
Edelstahl-sat.	45 mm	32.86.2370	7,00



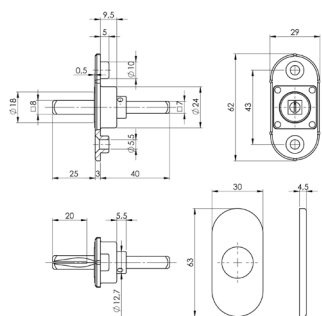
DORNROSETTE

(Serie 32862380)

Dornrosette wird in Verbindung mit Ronny Steckgriff verwendet

Dornrosette

Farbe	Artikelnummer	€/STK
Edelstahl-sat.	32.86.2380	12,00



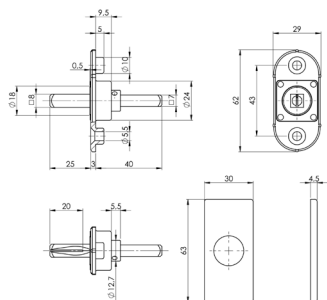
FENSTEROLIVEN-UNTERKONSTRUKTION FLAT

(Serie 32865000)

Fensteroliven-Unterkonstruktion Flat, 90° Rastermechanik inklusive Abdeckung, mit Basic Drückerlochteil kombinierbar

Fensteroliven-Unterkonstruktion

Farbe	Stiftlänge	Artikelnummer	€/STK
Edelstahl-sat.	32 mm	32.86.4960	27,20
Edelstahl-sat.	35 mm	32.86.5000	27,20
Edelstahl-sat.	37 mm	32.86.4970	27,20
Edelstahl-sat.	40 mm	32.86.5010	28,20
Edelstahl-sat.	45 mm	32.86.5070	28,20



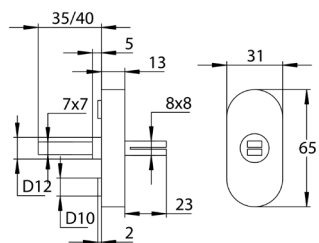
FENSTEROLIVEN-UNTERKONSTRUKTION FLAT

(Serie 32865020)

Fensteroliven-Unterkonstruktion Flat Square, 90° Rastermechanik inklusive Abdeckung, mit Basic Drückerlochteil kombinierbar

Fensteroliven-Unterkonstruktion

Farbe	Stiftlänge	Artikelnummer	€/STK
Edelstahl-sat.	32 mm	32.86.4980	29,50
Edelstahl-sat.	35 mm	32.86.5020	29,50
Edelstahl-sat.	37 mm	32.86.4990	29,50
Edelstahl-sat.	40 mm	32.86.5030	30,50
Edelstahl-sat.	45 mm	32.86.5080	30,50



FENSTEROLIVEN-UNTERKONSTRUKTION BASIC

(Serie 32864680)

Fensteroliven-Unterkonstruktion, 90° Rastermechanik inklusive Abdeckung, mit Basic Drückerlochteil kombinierbar

Fensteroliven-Unterkonstruktion

Farbe	Stiftlänge	Artikelnummer	€/STK
Edelstahl-sat.	28 mm	32.86.4920	17,30
Edelstahl-sat.	32 mm	32.86.4890	17,00
Edelstahl-sat.	35 mm	32.86.4680	17,00
Edelstahl-sat.	37 mm	32.86.4900	17,00
Edelstahl-sat.	40 mm	32.86.4690	18,00
Edelstahl-sat.	45 mm	32.86.4910	18,00
Messing-pol.	35 mm	32.32.0450	18,00
Messing-pol.	40 mm	32.32.0550	19,00
Edelstahlfärbig-sat	35 mm	32.32.0470	21,00
Edelstahlfärbig-sat	40 mm	32.32.0530	22,00
Chrom-pol.	35 mm	32.32.0460	21,00
Chrom-pol.	40 mm	32.32.0540	22,00





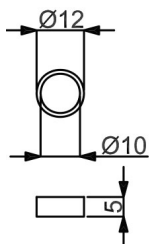
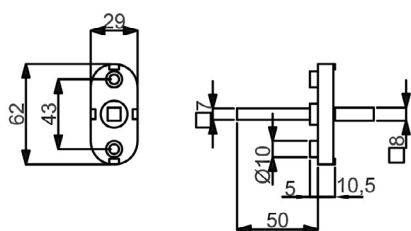
FENSTEROLIVEN UNTERKONSTRUKTION BASIC

(Serie 32864720)

Fensteroliven-Unterkonstruktion, 90° Rastermechanik ohne Abdeckung

Fensteroliven-Unterkonstruktion

Stiftlänge	Artikelnummer	€/STK
28 mm	32.86.4750	9,20
32 mm	32.86.4940	9,20
35 mm	32.86.4650	9,20
37 mm	32.86.4950	9,20
40 mm	32.86.4660	10,20
42 mm	32.86.4930	10,20
50 mm	32.86.4720	10,20



NYLONRING FÜR RASTEROLIVE

(Serie 32236900)

Verstärkungsring für Fenstergriff mit Kunststoff und Metall Unterkonstruktion 10/12 mm

für Unterkonstruktion Kunststoff und Flat

Farbe	Artikelnummer	€/STK
Schwarz	32.23.6900	0,55

für Unterkonstruktion Metall oval und rechteckig

Farbe	Artikelnummer	€/
Schwarz	32.23.6910	1,10

Ronny
Seite 491



Ronny Square
Seite 491



Galina II Square
Seite 492



Angelika
Seite 493



Gabi Square
Seite 493



Ronny
Seite 494



Galina II Square
Seite 494





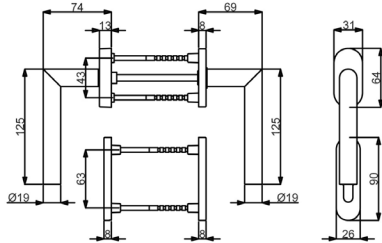
BALKONTÜRPAAR RONNY

(Serie 32849890)

Garnitur mit stabiler Metall-Unterkonstruktion inklusive Zubehör, außen und innen ausladend, von innen unsichtbar verschraubt - vorgerichtet für TS 70-95 mm, 90° Rasterung, mit □ 7 mm Stift

Balkontürset

Farbe	Ausführung	Artikelnummer	€/PR
Edelstahl-sat.	PZ	32.84.9890	90,00
Schwarz matt	PZ	32.84.9010	159,10



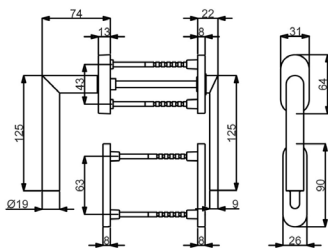
BALKONTÜRPAAR RONNY FLACH

(Serie 32849900)

Garnitur mit stabiler Metall-Unterkonstruktion inklusive Zubehör, außen flach - innen ausladend, von innen unsichtbar verschraubt - vorgerichtet für TS 70-95 mm, 90° Rasterung, mit □ 7 mm Stift

Balkontürset

Farbe	Ausführung	Artikelnummer	€/PR
Edelstahl-sat.	PZ	32.84.9900	93,00
Schwarz matt	PZ	32.84.8940	162,10



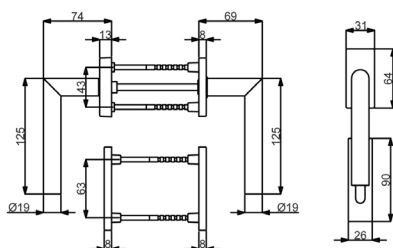
BALKONTÜRPAAR RONNY SQUARE

(Serie 32849910)

Garnitur mit stabiler Metall-Unterkonstruktion inklusive Zubehör, außen und innen ausladend, von innen unsichtbar verschraubt - vorgerichtet für TS 70-95 mm, 90° Rasterung, mit □ 7 mm Stift

Balkontürset

Farbe	Ausführung	Artikelnummer	€/PR
Edelstahl-sat.	PZ	32.84.9910	95,00





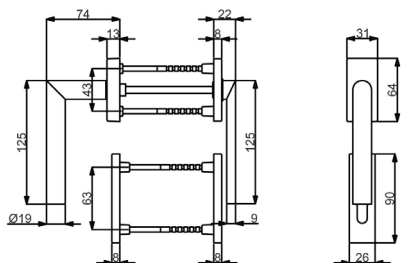
BALKONTÜRPAAR RONNY SQUARE

(Serie 32849920)

Garnitur mit stabiler Metall-Unterkonstruktion inklusive Zubehör, außen flach - innen ausladend, von innen unsichtbar verschraubt - vorgerichtet für TS 70-95 mm, 90° Rasterung, mit □ 7 mm Stift

Balkontürset

Farbe	Ausführung	Artikelnummer	€/PR
Edelstahl-sat.	PZ	32.84.9920	98,00



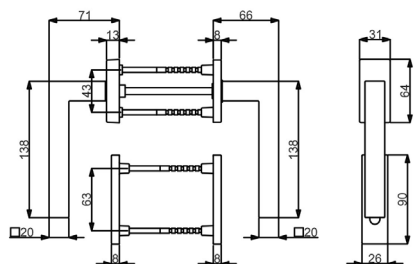
BALKONTÜRPAAR GALINA II SQUARE

(Serie 32849780)

Garnitur mit stabiler Metall-Unterkonstruktion inklusive Zubehör, außen und innen ausladend, von innen unsichtbar verschraubt - vorgerichtet für TS 70-95 mm, 90° Rasterung, mit □ 7 mm Stift

Balkontürset

Farbe	Ausführung	Artikelnummer	€/PR
Edelstahl-sat.	PZ	32.84.9780	101,00



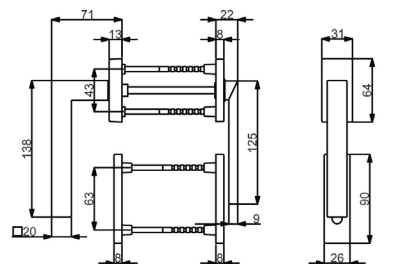
BALKONTÜRPAAR GALINA II SQUARE

(Serie 32849790)

Garnitur mit stabiler Metall-Unterkonstruktion inklusive Zubehör, außen flach - innen ausladend, von innen unsichtbar verschraubt - vorgerichtet für TS 70-95 mm, 90° Rasterung, mit □ 7 mm Stift

Balkontürset

Farbe	Ausführung	Artikelnummer	€/PR
Edelstahl-sat.	PZ	32.84.9790	103,00





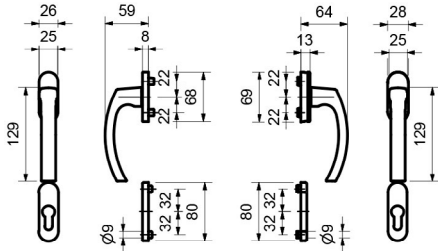
BALKONTÜRPAAR ANGELIKA OVAL

(Serie 40334020)

Außengriff fest verstiftet auf Ovalrosette, außen und innen ausladend, Stützknoppen Ø 10 mm inklusive Verstärkungsringe 10/12 mm, von innen unsichtbar verschraubt - vorgerichtet für TS 78-83 mm, 45° Rasterung

Balkontürset

Farbe	Ausführung	Artikelnummer	€/PR
Aluminium F1	PZ	40.33.4020	48,00
Aluminium F9	PZ	40.33.4030	50,00
Aluminium weiß	PZ	40.33.4040	46,00



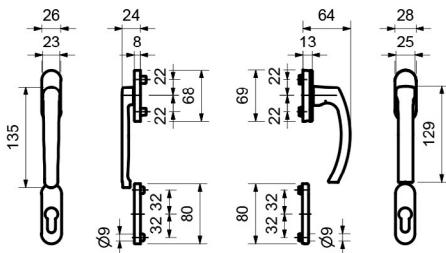
BALKONTÜRPAAR ANGELIKA OVAL

(Serie 40334050)

Außengriff fest verstiftet auf Ovalrosette, außen flach - innen ausladend, Stützknoppen Ø 10 mm inklusive Verstärkungsringe 10/12 mm, von innen unsichtbar verschraubt - vorgerichtet für TS 78-83 mm, 45° Rasterung

Balkontürset

Farbe	Ausführung	Artikelnummer	€/PR
Aluminium F1	PZ	40.33.4050	50,00
Aluminium F9	PZ	40.33.4060	52,00
Aluminium weiß	PZ	40.33.4070	48,00



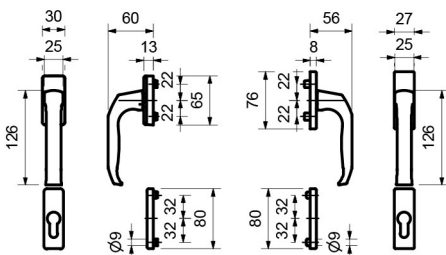
BALKONTÜRPAAR GABI SQUARE

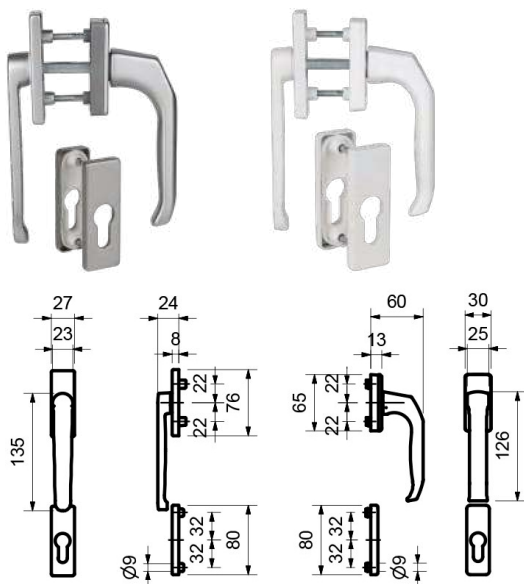
(Serie 40333960)

Außengriff fest verstiftet auf Squarerosette, außen und innen ausladend, Stützknoppen Ø 10 mm inklusive Verstärkungsringe 10/12 mm, von innen unsichtbar verschraubt - vorgerichtet für TS 78-83 mm, 45° Rasterung

Balkontürset

Farbe	Ausführung	Artikelnummer	€/PR
Aluminium F1	PZ	40.33.3960	48,00
Aluminium F9	PZ	40.33.3970	50,00
Aluminium weiß	PZ	40.33.3980	46,00





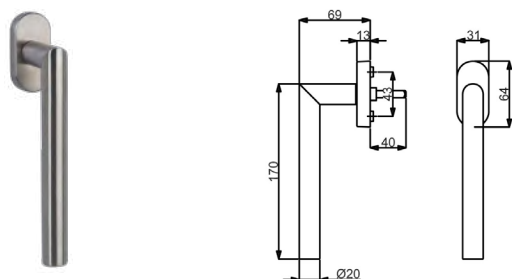
BALKONTÜRPAAR GABI SQUARE

(Serie 40333990)

Außengriff fest verstiftet auf Squarerosette, außen flach - innen ausladend, Stützknoppen Ø 10 mm inklusive Verstärkungsringe 10/12 mm, von innen unsichtbar verschraubt - vorgerichtet für TS 78-83 mm, 45° Rasterung

Balkontürset

Farbe	Ausführung	Artikelnummer	€/PR
Aluminium F1	PZ	40.33.3990	50,00
Aluminium F9	PZ	40.33.4000	52,00
Aluminium weiß	PZ	40.33.4010	48,00



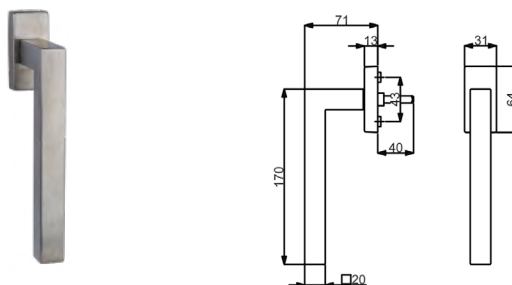
BALKONTÜRGRIF RONY

(Serie 32849930)

Griff mit stabiler Metall-Unterkonstruktion. 90° Rasterung geprüft nach EN 13126 Dauerfunktionstüchtigkeit 5

Balkontürgriff

Farbe	Ausführung	Artikelnummer	€/STK
Edelstahl-sat.	Stift 7x40 mm	32.84.9930	31,00



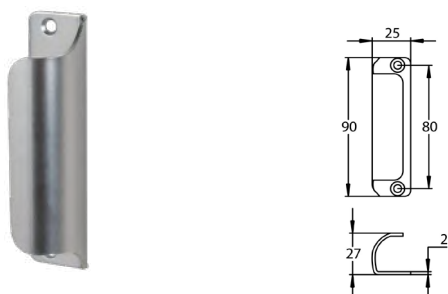
BALKONTÜRGRIF GALINA II SQUARE

(Serie 32849940)

Griff mit stabiler Metall-Unterkonstruktion. 90° Rasterung geprüft nach EN 13126 Dauerfunktionstüchtigkeit 5

Balkontürgriff

Farbe	Ausführung	Artikelnummer	€/STK
Edelstahl-sat.	Stift 7x40 mm	32.84.9940	35,00



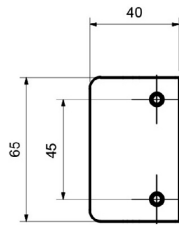
BALKONTÜRGRIF

(Serie 40213050)

sichtbar verschraubt

sichtbar verschraubt

Farbe	Artikelnummer	€/STK
Aluminium F1	40.21.3050	6,50
Aluminium F2	40.21.3140	6,50
Aluminium F3	40.21.3150	7,00
Aluminium F4	40.21.3160	7,50



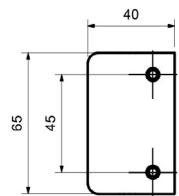
BALKONTÜRGRIFF

(Serie 40334100)

Zuziehgriff ohne Steg

Zuziehgriff

Farbe	Artikelnummer	€/STK
Aluminium F1	40.33.4100	4,50
Aluminium F9	40.33.4120	5,00
Aluminium weiß	40.33.4140	4,50



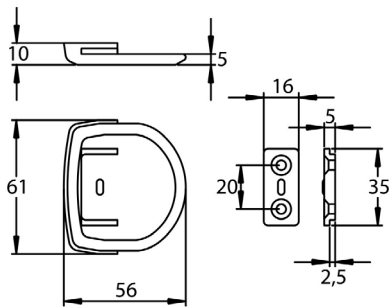
BALKONTÜRGRIFF

(Serie 40334090)

Zuziehgriff mit Steg

Zuziehgriff

Farbe	Artikelnummer	€/STK
Aluminium F1	40.33.4090	4,50
Aluminium F9	40.33.4110	5,00
Aluminium weiß	40.33.4130	4,50



BALKONTÜRGRIFF

(Serie 40134010)

flach anliegend

Kunststoff, flach anliegend

Farbe	Artikelnummer	€/STK
Weiß	40.13.4010	4,00
Braun	40.13.4020	4,00

Ronny II
Seite 498



San Pantaleo
Seite 500



San Paolo
Seite 502



T II
Seite 503



Korfu
Seite 504



Kos
Seite 506



Korsika
Seite 508



Krk
Seite 511



Rhodos
Seite 512



Kreta II
Seite 514



San Michael
Seite 517



Rab
Seite 518



San Domino
Seite 519



San Nicola
Seite 521



San Servolo
Seite 522



Santorin
Seite 524



Malta
Seite 526



Zypern
Seite 527



Elba
Seite 528



Mykonos
Seite 529



Mallorca
Seite 530



Paros
Seite 531



Andros
Seite 532



Ischia
Seite 533



Capri
Seite 534



Stossgriffpaar
Seite 535



Abschließbar
Seite 536



Griffplatte
Seite 538



Griffmulde
Seite 539



Universal
Seite 540



Arena
Seite 545



Stoßgriffe
Seite 546



Türklopfer
Seite 546

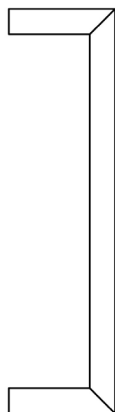
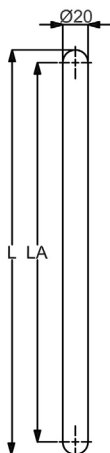
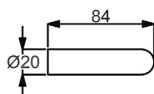


**Befestigung
und
Einzelteile**
Seite 547



STOSSGRIF F RONNY II (Serie 37330010)

Stoßgriff ohne Befestigungsmaterial und Montagezubehör, Stütze gerade



Edelstahl-sat, Griffstärke Ø 20 mm

Länge	Lochabstand	Artikelnummer	€/STK
L 320 mm	LA 300 mm	37.33.0010	60,80
L 420 mm	LA 400 mm	37.33.0020	67,20
L 620 mm	LA 600 mm	37.33.0030	78,20
L 820 mm	LA 800 mm	37.33.0040	91,00
L 1020 mm	LA 1000 mm	37.33.0050	108,00

BEFESTIGUNGSSET FÜR STOSSGRIFFE - ECO

Einseitig unsichtbare Befestigung schräg/gerade für Holz-, Alu-, Kunststofftüren

Befestigung	Artikelnummer	€/SET
2-Punkt	37.36.0500	10,50

BEFESTIGUNGSSET FÜR STOSSGRIFFE

Einseitig unsichtbare Befestigung schräg/gerade für Holz-, Alu-, Kunststofftüren, Bohrung 9 mm

Befestigung	Gewinde	Artikelnummer	€/SET
2-Punkt	46 mm	37.36.0510	12,00
2-Punkt	60 mm	37.36.0560	14,50
2-Punkt	70 mm	37.36.0570	15,80

Einseitig unsichtbare Befestigung schräg/gerade für Alu-, Kunststofftüren, metrisches Gewinde M8

Befestigung	Gewinde	Artikelnummer	€/SET
2-Punkt	22 mm	37.36.0760	16,50
2-Punkt	30 mm	37.36.0770	14,20
2-Punkt	50 mm	37.36.0730	17,50

BEFESTIGUNGSSET FÜR STOSSGRIFFE

Durchschraub-Befestigung schräg/gerade für Holz-, Alu-, Kunststofftüren, Bohrung 10 mm

Befestigung	Abdeckung	Artikelnummer	€/SET
2-Punkt	Edelstahl-sat.	37.36.0520	30,50

Durchschraub-Befestigung schräg/gerade für Glastüren, Glasbohrung Ø 11 mm

Befestigung	Abdeckung	Artikelnummer	€/SET
2-Punkt	Edelstahl-sat.	37.36.0550	33,50

BEFESTIGUNGSSET FÜR STOSSGRIFFE

Paarweise Befestigung schräg/gerade für Holz-, Alu-, Kunststofftüren, Bohrung 10 mm

Befestigung	Artikelnummer	€/SET
2-Punkt	37.36.0530	31,50

Paarweise Befestigung schräg/gerade für Glastüren, Glasbohrung Ø 11 mm

Befestigung	Artikelnummer	€/SET
2-Punkt	37.36.0540	35,00

AUFLAGESCHEIBE FÜR STOSSGRIFFE

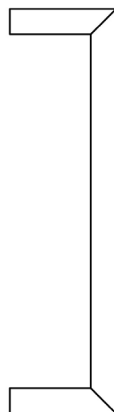
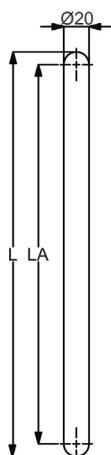
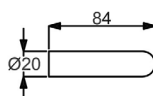
Rund, Ø 32 mm, Höhe 3 mm, Bohrung 10 mm

Farbe	Artikelnummer	€/STK
Edelstahl-sat.	32.23.4450	2,70



STOSSGRIFF RONNY II (Serie 37330070)

Stoßgriff ohne Befestigungsmaterial und Montagezubehör, Stütze gerade



Schwarzstahl-Optik, Griffstärke Ø 20 mm

Länge	Lochabstand	Artikelnummer	€/STK
L 420 mm	LA 400 mm	37.33.0070	107,00
L 820 mm	LA 800 mm	37.33.0080	172,50
L 1020 mm	LA 1000 mm	37.33.0090	197,50

Schwarz matt, Griffstärke Ø 20 mm

Länge	Lochabstand	Artikelnummer	€/STK
L 420 mm	LA 400 mm	37.33.0260	101,50
L 820 mm	LA 800 mm	37.33.0270	165,00

Schwarz matt Struktur, Griffstärke Ø 20 mm

Länge	Lochabstand	Artikelnummer	€/STK
L 420 mm	LA 400 mm	37.33.5520	107,00

Anthrazit Struktur, Griffstärke Ø 20 mm

Länge	Lochabstand	Artikelnummer	€/STK
L 420 mm	LA 400 mm	37.33.5530	107,00

BEFESTIGUNGSSET FÜR STOSSGRIFFE - ECO

Einseitig unsichtbare Befestigung schräg/gerade für Holz-, Alu-, Kunststofftüren

Befestigung	Artikelnummer	€/SET
2-Punkt	37.36.0500	10,50

BEFESTIGUNGSSET FÜR STOSSGRIFFE

Einseitig unsichtbare Befestigung schräg/gerade für Holz-, Alu-, Kunststofftüren, Bohrung 9 mm

Befestigung	Gewinde	Artikelnummer	€/SET
2-Punkt	46 mm	37.36.0510	12,00
2-Punkt	60 mm	37.36.0560	14,50
2-Punkt	70 mm	37.36.0570	15,80

Einseitig unsichtbare Befestigung schräg/gerade für Alu-, Kunststofftüren, metrisches Gewinde M8

Befestigung	Gewinde	Artikelnummer	€/SET
2-Punkt	22 mm	37.36.0760	16,50
2-Punkt	30 mm	37.36.0770	14,20
2-Punkt	50 mm	37.36.0730	17,50

Durchschraub-Befestigung schräg/gerade für Holz-, Alu-, Kunststofftüren, Bohrung 10 mm

Befestigung	Abdeckung	Artikelnummer	€/SET
2-Punkt	Schwarz matt	37.36.0820	45,00

Durchschraub-Befestigung schräg/gerade für Glastüren, Glasbohrung Ø 11 mm

Befestigung	Abdeckung	Artikelnummer	€/SET
2-Punkt	Schwarz matt	37.36.0830	46,10

BEFESTIGUNGSSET FÜR STOSSGRIFFE

Paarweise Befestigung schräg/gerade für Holz-, Alu-, Kunststofftüren, Bohrung 10 mm

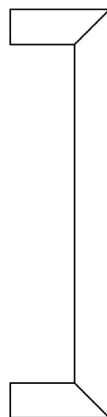
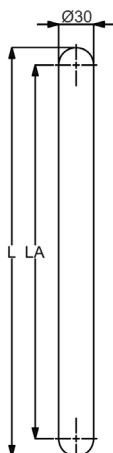
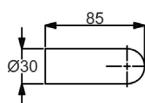
Befestigung	Artikelnummer	€/SET
2-Punkt	37.36.0530	31,50

Paarweise Befestigung schräg/gerade für Glastüren, Glasbohrung Ø 11 mm

Befestigung	Artikelnummer	€/SET
2-Punkt	37.36.0540	35,00

STOSSGRIF F SAN PANTALEO (Serie 37332800)

Stoßgriff ohne Befestigungsmaterial und Montagezubehör, Stützen gerade

**Edelstahl-sat, Griffstärke Ø 30 mm**

Länge	Lochabstand	Artikelnummer	€/STK
L 400 mm	LA 370 mm	37.33.2800	78,00
L 600 mm	LA 570 mm	37.33.2810	90,00
L 800 mm	LA 770 mm	37.33.2820	102,00
L 1000 mm	LA 970 mm	37.33.2830	116,00
L 1600 mm	LA 1570 mm	37.33.2840	168,00
L 2000 mm	LA 1970 mm	37.33.2850	210,00

BEFESTIGUNGSSET FÜR STOSSGRIFFE - ECO**Einseitig unsichtbare Befestigung schräg/gerade für Holz-, Alu-, Kunststofftüren**

Befestigung	Artikelnummer	€/SET
2-Punkt	37.36.0500	10,50

BEFESTIGUNGSSET FÜR STOSSGRIFFE**Einseitig unsichtbare Befestigung schräg/gerade für Holz-, Alu-, Kunststofftüren, Bohrung 9 mm**

Befestigung	Gewinde	Artikelnummer	€/SET
2-Punkt	46 mm	37.36.0510	12,00
2-Punkt	60 mm	37.36.0560	14,50
2-Punkt	70 mm	37.36.0570	15,80

Einseitig unsichtbare Befestigung schräg/gerade für Alu-, Kunststofftüren, metrisches Gewinde M8

Befestigung	Gewinde	Artikelnummer	€/SET
2-Punkt	22 mm	37.36.0760	16,50
2-Punkt	30 mm	37.36.0770	14,20
2-Punkt	50 mm	37.36.0730	17,50

BEFESTIGUNGSSET FÜR STOSSGRIFFE**Durchschraub-Befestigung schräg/gerade für Holz-, Alu-, Kunststofftüren, Bohrung 10 mm**

Befestigung	Abdeckung	Artikelnummer	€/SET
2-Punkt	Edelstahl-sat.	37.36.0520	30,50

Durchschraub-Befestigung schräg/gerade für Glastüren, Glasbohrung Ø 11 mm

Befestigung	Abdeckung	Artikelnummer	€/SET
2-Punkt	Edelstahl-sat.	37.36.0550	33,50

BEFESTIGUNGSSET FÜR STOSSGRIFFE**Paarweise Befestigung schräg/gerade für Holz-, Alu-, Kunststofftüren, Bohrung 10 mm**

Befestigung	Artikelnummer	€/SET
2-Punkt	37.36.0530	31,50

Paarweise Befestigung schräg/gerade für Glastüren, Glasbohrung Ø 11 mm

Befestigung	Artikelnummer	€/SET
2-Punkt	37.36.0540	35,00

AUFLAGESCHEIBE FÜR STOSSGRIFFE**Rund, Ø 40 mm, Höhe 3 mm, Bohrung 10 mm**

Farbe	Artikelnummer	€/STK
Edelstahl-sat.	32.23.4440	3,50

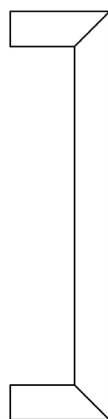
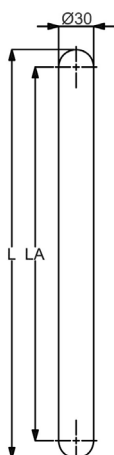
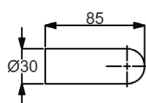
AUFLAGESCHEIBE FÜR STOSSGRIFFE**Rund, Ø 32 mm, Höhe 3 mm, Bohrung 10 mm**

Farbe	Artikelnummer	€/STK
Edelstahl-sat.	32.23.4450	2,70



STOSSGRIF F SAN PANTALEO (Serie 37332860)

Stoßgriff ohne Befestigungsmaterial und Montagezubehör, Stütze gerade



Schwarz matt, Griffstärke Ø 30 mm

Länge	Lochabstand	Artikelnummer	€/STK
L 600 mm	LA 570 mm	37.33.2890	136,50
L 800 mm	LA 770 mm	37.33.2860	158,50
L 1000 mm	LA 970 mm	37.33.2880	180,00
L 1600 mm	LA 1570 mm	37.33.2870	245,50

BEFESTIGUNGSSET FÜR STOSSGRIFFE - ECO

Einseitig unsichtbare Befestigung schräg/gerade für Holz-, Alu-, Kunststofftüren

Befestigung	Artikelnummer	€/SET
2-Punkt	37.36.0500	10,50

BEFESTIGUNGSSET FÜR STOSSGRIFFE

Einseitig unsichtbare Befestigung schräg/gerade für Holz-, Alu-, Kunststofftüren, Bohrung 9 mm

Befestigung	Gewinde	Artikelnummer	€/SET
2-Punkt	46 mm	37.36.0510	12,00
2-Punkt	60 mm	37.36.0560	14,50
2-Punkt	70 mm	37.36.0570	15,80

Einseitig unsichtbare Befestigung schräg/gerade für Alu-, Kunststofftüren, metrisches Gewinde M8

Befestigung	Gewinde	Artikelnummer	€/SET
2-Punkt	22 mm	37.36.0760	16,50
2-Punkt	30 mm	37.36.0770	14,20
2-Punkt	50 mm	37.36.0730	17,50

Durchschraub-Befestigung schräg/gerade für Holz-, Alu-, Kunststofftüren, Bohrung 10 mm

Befestigung	Abdeckung	Artikelnummer	€/SET
2-Punkt	Schwarz matt	37.36.0820	45,00

Durchschraub-Befestigung schräg/gerade für Glastüren, Glasbohrung Ø 11 mm

Befestigung	Abdeckung	Artikelnummer	€/SET
2-Punkt	Schwarz matt	37.36.0830	46,10

BEFESTIGUNGSSET FÜR STOSSGRIFFE

Paarweise Befestigung schräg/gerade für Holz-, Alu-, Kunststofftüren, Bohrung 10 mm

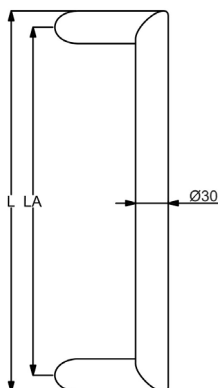
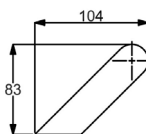
Befestigung	Artikelnummer	€/SET
2-Punkt	37.36.0530	31,50

Paarweise Befestigung schräg/gerade für Glastüren, Glasbohrung Ø 11 mm

Befestigung	Artikelnummer	€/SET
2-Punkt	37.36.0540	35,00

STOSSGRIFF SAN PAOLO (Serie 37332900)

Stoßgriff ohne Befestigungsmaterial und Montagezubehör, Stütze 45° schräg



Edelstahl-sat, Griffstärke Ø 30 mm

Länge	Lochabstand	Artikelnummer	€/STK
L 400 mm	LA 370 mm	37.33.2900	82,00
L 600 mm	LA 570 mm	37.33.2910	97,00
L 800 mm	LA 770 mm	37.33.2920	107,00
L 1000 mm	LA 970 mm	37.33.2930	117,00
L 1600 mm	LA 1570 mm	37.33.2940	156,00
L 2000 mm	LA 1970 mm	37.33.2950	182,00

BEFESTIGUNGSSET FÜR STOSSGRIFFE - ECO

Einseitig unsichtbare Befestigung schräg/gerade für Holz-, Alu-, Kunststofftüren

Befestigung	Artikelnummer	€/SET
2-Punkt	37.36.0500	10,50

BEFESTIGUNGSSET FÜR STOSSGRIFFE

Einseitig unsichtbare Befestigung schräg/gerade für Holz-, Alu-, Kunststofftüren, Bohrung 9 mm

Befestigung	Gewinde	Artikelnummer	€/SET
2-Punkt	46 mm	37.36.0510	12,00
2-Punkt	60 mm	37.36.0560	14,50
2-Punkt	70 mm	37.36.0570	15,80

Einseitig unsichtbare Befestigung schräg/gerade für Alu-, Kunststofftüren, metrisches Gewinde M8

Befestigung	Gewinde	Artikelnummer	€/SET
2-Punkt	22 mm	37.36.0760	16,50
2-Punkt	30 mm	37.36.0770	14,20
2-Punkt	50 mm	37.36.0730	17,50

BEFESTIGUNGSSET FÜR STOSSGRIFFE

Durchschraub-Befestigung schräg/gerade für Holz-, Alu-, Kunststofftüren, Bohrung 10 mm

Befestigung	Abdeckung	Artikelnummer	€/SET
2-Punkt	Edelstahl-sat.	37.36.0520	30,50

Durchschraub-Befestigung schräg/gerade für Glastüren, Glasbohrung Ø 11 mm

Befestigung	Abdeckung	Artikelnummer	€/SET
2-Punkt	Edelstahl-sat.	37.36.0550	33,50

BEFESTIGUNGSSET FÜR STOSSGRIFFE

Paarweise Befestigung schräg/gerade für Holz-, Alu-, Kunststofftüren, Bohrung 10 mm

Befestigung	Artikelnummer	€/SET
2-Punkt	37.36.0530	31,50

Paarweise Befestigung schräg/gerade für Glastüren, Glasbohrung Ø 11 mm

Befestigung	Artikelnummer	€/SET
2-Punkt	37.36.0540	35,00

AUFLAGESCHEIBE FÜR STOSSGRIFFE

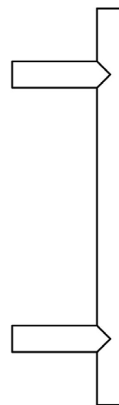
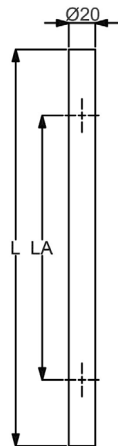
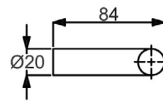
Oval, 40x32 mm, Höhe 3 mm, Bohrung 10 mm

Farbe	Artikelnummer	€/STK
Edelstahl-sat.	32.23.4940	4,60



STOSSGRIF T II (Serie 37330100)

Stoßgriff ohne Befestigungsmaterial und Montagezubehör, Stützen gerade



Edelstahl-sat, Griffstärke Ø 20 mm

Länge	Lochabstand	Artikelnummer	€/STK
L 300 mm	LA 200 mm	37.33.0100	51,00
L 400 mm	LA 300 mm	37.33.0120	56,50
L 600 mm	LA 400 mm	37.33.0130	67,00
L 800 mm	LA 600 mm	37.33.0140	77,50
L 1000 mm	LA 800 mm	37.33.0150	88,00

BEFESTIGUNGSSET FÜR STOSSGRIFFE - ECO

Einseitig unsichtbare Befestigung schräg/gerade für Holz-, Alu-, Kunststofftüren

Befestigung	Artikelnummer	€/SET
2-Punkt	37.36.0500	10,50

BEFESTIGUNGSSET FÜR STOSSGRIFFE

Einseitig unsichtbare Befestigung schräg/gerade für Holz-, Alu-, Kunststofftüren, Bohrung 9 mm

Befestigung	Gewinde	Artikelnummer	€/SET
2-Punkt	46 mm	37.36.0510	12,00
2-Punkt	60 mm	37.36.0560	14,50
2-Punkt	70 mm	37.36.0570	15,80

Einseitig unsichtbare Befestigung schräg/gerade für Alu-, Kunststofftüren, metrisches Gewinde M8

Befestigung	Gewinde	Artikelnummer	€/SET
2-Punkt	22 mm	37.36.0760	16,50
2-Punkt	30 mm	37.36.0770	14,20
2-Punkt	50 mm	37.36.0730	17,50

BEFESTIGUNGSSET FÜR STOSSGRIFFE

Durchschraub-Befestigung schräg/gerade für Holz-, Alu-, Kunststofftüren, Bohrung 10 mm

Befestigung	Abdeckung	Artikelnummer	€/SET
2-Punkt	Edelstahl-sat.	37.36.0520	30,50

Durchschraub-Befestigung schräg/gerade für Glastüren, Glasbohrung Ø 11 mm

Befestigung	Abdeckung	Artikelnummer	€/SET
2-Punkt	Edelstahl-sat.	37.36.0550	33,50

BEFESTIGUNGSSET FÜR STOSSGRIFFE

Paarweise Befestigung schräg/gerade für Holz-, Alu-, Kunststofftüren, Bohrung 10 mm

Befestigung	Artikelnummer	€/SET
2-Punkt	37.36.0530	31,50

Paarweise Befestigung schräg/gerade für Glastüren, Glasbohrung Ø 11 mm

Befestigung	Artikelnummer	€/SET
2-Punkt	37.36.0540	35,00

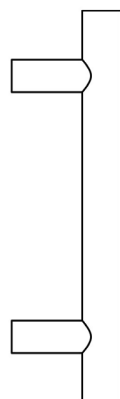
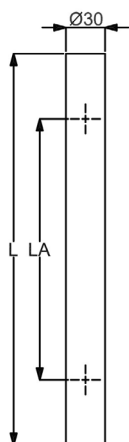
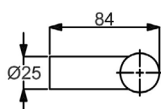
AUFLAGESCHEIBE FÜR STOSSGRIFFE

Rund, Ø 32 mm, Höhe 3 mm, Bohrung 10 mm

Farbe	Artikelnummer	€/STK
Edelstahl-sat.	32.23.4450	2,70

STOSSGRIF KORFU (Serie 37330400)

Stoßgriff ohne Befestigungsmaterial und Montagezubehör, Stütze gerade



Edelstahl-sat., Griffstärke Ø 30 mm

Länge	Lochabstand	Artikelnummer	€/STK
L 300 mm	LA 200 mm	37.33.0400	60,00
L 400 mm	LA 300 mm	37.33.0410	65,00
L 500 mm	LA 300 mm	37.33.0420	70,00
L 600 mm	LA 400 mm	37.33.0430	75,00
L 800 mm	LA 600 mm	37.33.0440	85,00
L 1000 mm	LA 700 mm	37.33.0450	95,00
L 1200 mm	LA 900 mm	37.33.0460	105,00
L 1300 mm	LA 900 mm	37.33.0520	110,00
L 1400 mm	LA 1000 mm	37.33.0470	115,00
L 1500 mm	LA 1100 mm	37.33.0480	125,00
L 1600 mm	LA 1200 mm	37.33.0490	135,00
L 1800 mm	LA 1400 mm	37.33.0500	145,00
L 2000 mm	LA 1500 mm	37.33.0510	155,00

Edelstahl-pol., Griffstärke Ø 30 mm

Länge	Lochabstand	Artikelnummer	€/STK
L 400 mm	LA 300 mm	37.33.0570	127,00
L 1600 mm	LA 1200 mm	37.33.0580	207,00

BEFESTIGUNGSSET FÜR STOSSGRIFFE - ECO

Einseitig unsichtbare Befestigung schräg/gerade für Holz-, Alu-, Kunststofftüren

Befestigung	Artikelnummer	€/SET
2-Punkt	37.36.0500	10,50

BEFESTIGUNGSSET FÜR STOSSGRIFFE

Einseitig unsichtbare Befestigung schräg/gerade für Holz-, Alu-, Kunststofftüren, Bohrung 9 mm

Befestigung	Gewinde	Artikelnummer	€/SET
2-Punkt	46 mm	37.36.0510	12,00
2-Punkt	60 mm	37.36.0560	14,50
2-Punkt	70 mm	37.36.0570	15,80

Einseitig unsichtbare Befestigung schräg/gerade für Alu-, Kunststofftüren, metrisches Gewinde M8

Befestigung	Gewinde	Artikelnummer	€/SET
2-Punkt	22 mm	37.36.0760	16,50
2-Punkt	30 mm	37.36.0770	14,20
2-Punkt	50 mm	37.36.0730	17,50

BEFESTIGUNGSSET FÜR STOSSGRIFFE

Durchschraub-Befestigung schräg/gerade für Holz-, Alu-, Kunststofftüren, Bohrung 10 mm

Befestigung	Abdeckung	Artikelnummer	€/SET
2-Punkt	Edelstahl-sat.	37.36.0520	30,50

Durchschraub-Befestigung schräg/gerade für Glastüren, Glasbohrung Ø 11 mm

Befestigung	Abdeckung	Artikelnummer	€/SET
2-Punkt	Edelstahl-sat.	37.36.0550	33,50

BEFESTIGUNGSSET FÜR STOSSGRIFFE

Paarweise Befestigung schräg/gerade für Holz-, Alu-, Kunststofftüren, Bohrung 10 mm

Befestigung	Artikelnummer	€/SET
2-Punkt	37.36.0530	31,50

Paarweise Befestigung schräg/gerade für Glastüren, Glasbohrung Ø 11 mm

Befestigung	Artikelnummer	€/SET
2-Punkt	37.36.0540	35,00

AUFLAGESCHEIBE FÜR STOSSGRIFFE

Rund, Ø 32 mm, Höhe 3 mm, Bohrung 10 mm

Farbe	Artikelnummer	€/STK
Edelstahl-sat.	32.23.4450	2,70
Edelstahl-pol.	32.23.5160	4,50

AUFLAGESCHEIBE FÜR STOSSGRIFFE

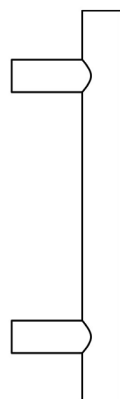
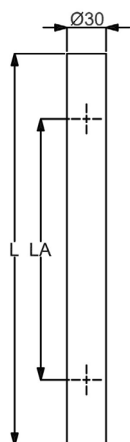
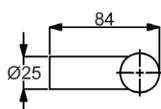
Rund, Ø 40 mm, Höhe 3 mm, Bohrung 10 mm

Farbe	Artikelnummer	€/STK
Edelstahl-sat.	32.23.4440	3,50



STOSSGRIFF KORFU (Serie 37331710)

Stoßgriff ohne Befestigungsmaterial und Montagezubehör, Stütze gerade



BEFESTIGUNGSSET FÜR STOSSGRIFFE - ECO

Einseitig unsichtbare Befestigung schräg/gerade für Holz-, Alu-, Kunststofftüren

Befestigung	Artikelnummer	€/SET
2-Punkt	37.36.0500	10,50

BEFESTIGUNGSSET FÜR STOSSGRIFFE

Einseitig unsichtbare Befestigung schräg/gerade für Holz-, Alu-, Kunststofftüren, Bohrung 9 mm

Befestigung	Gewinde	Artikelnummer	€/SET
2-Punkt	46 mm	37.36.0510	12,00
2-Punkt	60 mm	37.36.0560	14,50
2-Punkt	70 mm	37.36.0570	15,80

Einseitig unsichtbare Befestigung schräg/gerade für Alu-, Kunststofftüren, metrisches Gewinde M8

Befestigung	Gewinde	Artikelnummer	€/SET
2-Punkt	22 mm	37.36.0760	16,50
2-Punkt	30 mm	37.36.0770	14,20
2-Punkt	50 mm	37.36.0730	17,50

Durchschraub-Befestigung schräg/gerade für Holz-, Alu-, Kunststofftüren, Bohrung 10 mm

Befestigung	Abdeckung	Artikelnummer	€/SET
2-Punkt	Schwarz matt	37.36.0820	45,00

Durchschraub-Befestigung schräg/gerade für Glastüren, Glasbohrung Ø 11 mm

Befestigung	Abdeckung	Artikelnummer	€/SET
2-Punkt	Schwarz matt	37.36.0830	46,10

BEFESTIGUNGSSET FÜR STOSSGRIFFE

Paarweise Befestigung schräg/gerade für Holz-, Alu-, Kunststofftüren, Bohrung 10 mm

Befestigung	Artikelnummer	€/SET
2-Punkt	37.36.0530	31,50

Paarweise Befestigung schräg/gerade für Glastüren, Glasbohrung Ø 11 mm

Befestigung	Artikelnummer	€/SET
2-Punkt	37.36.0540	35,00

Schwarzstahl-Optik, Griffstärke Ø 30 mm

Länge	Lochabstand	Artikelnummer	€/STK
L 400 mm	LA 300 mm	37.33.1810	127,50
L 800 mm	LA 600 mm	37.33.1840	193,00
L 1000 mm	LA 700 mm	37.33.1820	226,00
L 1300 mm	LA 900 mm	37.33.1850	275,00
L 1500 mm	LA 1100 mm	37.33.1860	307,50
L 1800 mm	LA 1400 mm	37.33.1830	356,50

Schwarz matt, Griffstärke Ø 30 mm

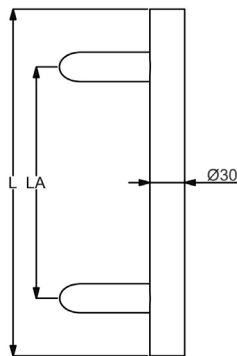
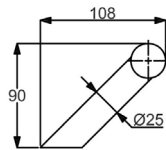
Länge	Lochabstand	Artikelnummer	€/STK
L 400 mm	LA 300 mm	37.33.1710	116,50
L 800 mm	LA 600 mm	37.33.3950	178,00
L 1000 mm	LA 700 mm	37.33.1720	215,00
L 1800 mm	LA 1400 mm	37.33.3910	344,50

Schwarz matt Struktur, Griffstärke Ø 30 mm

Länge	Lochabstand	Artikelnummer	€/STK
L 600 mm	LA 400 mm	37.33.0860	160,50
L 800 mm	LA 600 mm	37.33.0870	193,00
L 1000 mm	LA 700 mm	37.33.1920	226,00
L 1200 mm	LA 1000 mm	37.33.0880	258,50
L 1300 mm	LA 900 mm	37.33.1930	275,00
L 1400 mm	LA 1200 mm	37.33.0890	291,00
L 1500 mm	LA 1100 mm	37.33.1940	307,50
L 1600 mm	LA 1400 mm	37.33.0900	324,00

STOSSGRIF KOS (Serie 37330790-1)

Stoßgriff ohne Befestigungsmaterial und Montagezubehör, Stütze 45° schräg



Edelstahl-sat. Abaco, Griffstärke Ø 30 mm, gefertigt mit 2 Endkappen

Länge	Lochabstand	Artikelnummer	€/STK
L 400 mm	LA 300 mm	37.33.0730	225,00

Edelstahl-sat., Griffstärke Ø 30 mm

Länge	Lochabstand	Artikelnummer	€/STK
L 300 mm	LA 200 mm	37.33.0600	65,00
L 350 mm	LA 210 mm	37.33.0720	70,00
L 400 mm	LA 210 mm	37.33.0770	75,00
L 400 mm	LA 300 mm	37.33.0610	75,00
L 500 mm	LA 300 mm	37.33.0620	80,00
L 600 mm	LA 400 mm	37.33.0630	85,00
L 800 mm	LA 600 mm	37.33.0640	95,00
L 1000 mm	LA 700 mm	37.33.0650	105,00
L 1200 mm	LA 900 mm	37.33.0660	115,00
L 1400 mm	LA 1000 mm	37.33.0670	125,00
L 1500 mm	LA 1100 mm	37.33.0680	135,00
L 1600 mm	LA 1200 mm	37.33.0690	145,00
L 1800 mm	LA 1400 mm	37.33.0700	155,00
L 2000 mm	LA 1500 mm	37.33.0710	165,00

Edelstahl-pol., Griffstärke Ø 30 mm

Länge	Lochabstand	Artikelnummer	€/STK
L 400 mm	LA 300 mm	37.33.0760	137,00
L 1600 mm	LA 1200 mm	37.33.0780	217,00

Robusta Gold, Griffstärke Ø 30 mm, gefertigt mit 2 Endkappen

Länge	Lochabstand	Artikelnummer	€/STK
L 400 mm	LA 300 mm	37.33.0790	159,00

BEFESTIGUNGSSET FÜR STOSSGRIFFE - ECO

Einseitig unsichtbare Befestigung schräg/gerade für Holz-, Alu-, Kunststofftüren

Befestigung	Artikelnummer	€/SET
2-Punkt	37.36.0500	10,50

BEFESTIGUNGSSET FÜR STOSSGRIFFE

Einseitig unsichtbare Befestigung schräg/gerade für Holz-, Alu-, Kunststofftüren, Bohrung 9 mm

Befestigung	Gewinde	Artikelnummer	€/SET
2-Punkt	46 mm	37.36.0510	12,00
2-Punkt	60 mm	37.36.0560	14,50
2-Punkt	70 mm	37.36.0570	15,80

Einseitig unsichtbare Befestigung schräg/gerade für Alu-, Kunststofftüren, metrisches Gewinde M8

Befestigung	Gewinde	Artikelnummer	€/SET
2-Punkt	22 mm	37.36.0760	16,50
2-Punkt	30 mm	37.36.0770	14,20
2-Punkt	50 mm	37.36.0730	17,50

BEFESTIGUNGSSET FÜR STOSSGRIFFE

Durchschraub-Befestigung schräg/gerade für Holz-, Alu-, Kunststofftüren, Bohrung 10 mm

Befestigung	Abdeckung	Artikelnummer	€/SET
2-Punkt	Edelstahl-sat.	37.36.0520	30,50

Durchschraub-Befestigung schräg/gerade für Glastüren, Glasbohrung Ø 11 mm

Befestigung	Abdeckung	Artikelnummer	€/SET
2-Punkt	Edelstahl-sat.	37.36.0550	33,50

BEFESTIGUNGSSET FÜR STOSSGRIFFE

Paarweise Befestigung schräg/gerade für Holz-, Alu-, Kunststofftüren, Bohrung 10 mm

Befestigung	Artikelnummer	€/SET
2-Punkt	37.36.0530	31,50

Paarweise Befestigung schräg/gerade für Glastüren, Glasbohrung Ø 11 mm

Befestigung	Artikelnummer	€/SET
2-Punkt	37.36.0540	35,00

AUFLAGESCHEIBE FÜR STOSSGRIFFE

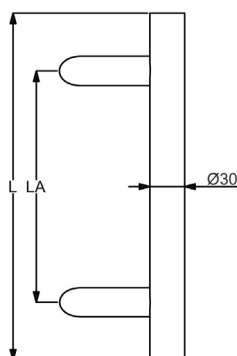
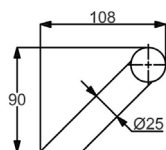
Oval, 40x32 mm, Höhe 3 mm, Bohrung 10 mm

Farbe	Artikelnummer	€/STK
Edelstahl-sat.	32.23.4940	4,60
Edelstahl-pol.	32.23.5170	8,00



STOSSGRIFF KOS (Serie 37330930)

Stoßgriff ohne Befestigungsmaterial und Montagezubehör, Stütze 45° schräg



BEFESTIGUNGSSET FÜR STOSSGRIFFE - ECO

Einseitig unsichtbare Befestigung schräg/gerade für Holz-, Alu-, Kunststofftüren

Befestigung	Artikelnummer	€/SET
2-Punkt	37.36.0500	10,50

BEFESTIGUNGSSET FÜR STOSSGRIFFE

Einseitig unsichtbare Befestigung schräg/gerade für Holz-, Alu-, Kunststofftüren, Bohrung 9 mm

Befestigung	Gewinde	Artikelnummer	€/SET
2-Punkt	46 mm	37.36.0510	12,00
2-Punkt	60 mm	37.36.0560	14,50
2-Punkt	70 mm	37.36.0570	15,80

Einseitig unsichtbare Befestigung schräg/gerade für Alu-, Kunststofftüren, metrisches Gewinde M8

Befestigung	Gewinde	Artikelnummer	€/SET
2-Punkt	22 mm	37.36.0760	16,50
2-Punkt	30 mm	37.36.0770	14,20
2-Punkt	50 mm	37.36.0730	17,50

Durchschraub-Befestigung schräg/gerade für Holz-, Alu-, Kunststofftüren, Bohrung 10 mm

Befestigung	Abdeckung	Artikelnummer	€/SET
2-Punkt	Schwarz matt	37.36.0820	45,00

Durchschraub-Befestigung schräg/gerade für Glastüren, Glasbohrung Ø 11 mm

Befestigung	Abdeckung	Artikelnummer	€/SET
2-Punkt	Schwarz matt	37.36.0830	46,10

BEFESTIGUNGSSET FÜR STOSSGRIFFE

Paarweise Befestigung schräg/gerade für Holz-, Alu-, Kunststofftüren, Bohrung 10 mm

Befestigung	Artikelnummer	€/SET
2-Punkt	37.36.0530	31,50

Paarweise Befestigung schräg/gerade für Glastüren, Glasbohrung Ø 11 mm

Befestigung	Artikelnummer	€/SET
2-Punkt	37.36.0540	35,00

AUFLAGESCHEIBE FÜR STOSSGRIFFE

Oval, 40x32 mm, Höhe 3 mm, Bohrung 10 mm

Farbe	Artikelnummer	€/STK
Schwarz matt	32.23.5190	8,00

Schwarzstahl-Optik, Griffstärke Ø 30 mm

Länge	Lochabstand	Artikelnummer	€/STK
L 400 mm	LA 300 mm	37.33.0930	138,50
L 800 mm	LA 600 mm	37.33.0960	203,50
L 1000 mm	LA 700 mm	37.33.0940	236,50
L 1500 mm	LA 1100 mm	37.33.0970	318,50
L 1800 mm	LA 1400 mm	37.33.0950	367,50

Schwarz matt, Griffstärke Ø 30 mm

Länge	Lochabstand	Artikelnummer	€/STK
L 400 mm	LA 300 mm	37.33.0750	117,00
L 1000 mm	LA 700 mm	37.33.0540	225,50
L 1800 mm	LA 1400 mm	37.33.0550	356,50

Schwarz matt Struktur, Griffstärke Ø 30 mm

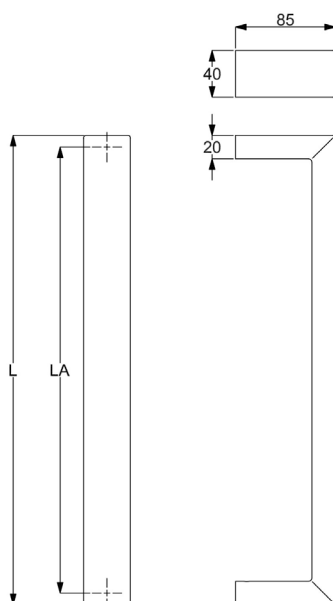
Länge	Lochabstand	Artikelnummer	€/STK
L 600 mm	LA 400 mm	37.33.0800	171,50
L 800 mm	LA 600 mm	37.33.0810	203,50
L 1000 mm	LA 700 mm	37.33.1900	236,50
L 1200 mm	LA 1000 mm	37.33.0820	269,50
L 1400 mm	LA 1200 mm	37.33.0830	302,00
L 1500 mm	LA 1100 mm	37.33.1910	318,50
L 1600 mm	LA 1400 mm	37.33.0840	335,00

Anthrazit Struktur, Griffstärke Ø 30 mm

Länge	Lochabstand	Artikelnummer	€/STK
L 400 mm	LA 300 mm	37.33.5700	138,50
L 1000 mm	LA 700 mm	37.33.5710	236,50
L 1800 mm	LA 1400 mm	37.33.5720	367,50

STOSSGRIF KORSIKA (Serie 37334010)

Stoßgriff ohne Befestigungsmaterial und Montagezubehör, Stütze gerade



Edelstahl-sat., Griffstärke 40 x 20 mm

Länge	Lochabstand	Artikelnummer	€/STK
L 400 mm	LA 380 mm	37.33.4010	161,50
L 600 mm	LA 580 mm	37.33.4100	174,00
L 800 mm	LA 780 mm	37.33.4020	208,00
L 1000 mm	LA 980 mm	37.33.4030	231,00
L 1200 mm	LA 1180 mm	37.33.4090	253,00
L 1300 mm	LA 1280 mm	37.33.4040	262,50
L 1400 mm	LA 1380 mm	37.33.4080	277,00
L 1500 mm	LA 1480 mm	37.33.4050	300,50
L 1600 mm	LA 1580 mm	37.33.4060	323,50
L 1800 mm	LA 1780 mm	37.33.4070	346,50
L 2000 mm	LA 1980 mm	37.33.4110	390,00

BEFESTIGUNGSSET FÜR STOSSGRIFFE - ECO

Einseitig unsichtbare Befestigung schräg/gerade für Holz-, Alu-, Kunststofftüren

Befestigung	Artikelnummer	€/SET
2-Punkt	37.36.0500	10,50

BEFESTIGUNGSSET FÜR STOSSGRIFFE

Einseitig unsichtbare Befestigung schräg/gerade für Holz-, Alu-, Kunststofftüren, Bohrung 9 mm

Befestigung	Gewinde	Artikelnummer	€/SET
2-Punkt	46 mm	37.36.0510	12,00
2-Punkt	60 mm	37.36.0560	14,50
2-Punkt	70 mm	37.36.0570	15,80

Einseitig unsichtbare Befestigung schräg/gerade für Alu-, Kunststofftüren, metrisches Gewinde M8

Befestigung	Gewinde	Artikelnummer	€/SET
2-Punkt	22 mm	37.36.0760	16,50
2-Punkt	30 mm	37.36.0770	14,20
2-Punkt	50 mm	37.36.0730	17,50

BEFESTIGUNGSSET FÜR STOSSGRIFFE

Durchschraub-Befestigung schräg/gerade für Holz-, Alu-, Kunststofftüren, Bohrung 10 mm

Befestigung	Abdeckung	Artikelnummer	€/SET
2-Punkt	Edelstahl-sat.	37.36.0520	30,50

Durchschraub-Befestigung schräg/gerade für Glastüren, Glasbohrung Ø 11 mm

Befestigung	Abdeckung	Artikelnummer	€/SET
2-Punkt	Edelstahl-sat.	37.36.0550	33,50

BEFESTIGUNGSSET FÜR STOSSGRIFFE

Paarweise Befestigung schräg/gerade für Holz-, Alu-, Kunststofftüren, Bohrung 10 mm

Befestigung	Artikelnummer	€/SET
2-Punkt	37.36.0530	31,50

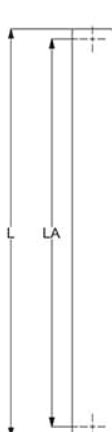
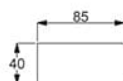
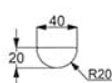
Paarweise Befestigung schräg/gerade für Glastüren, Glasbohrung Ø 11 mm

Befestigung	Artikelnummer	€/SET
2-Punkt	37.36.0540	35,00



STOSSGRIFF KORSIKA (Serie 37335100)

Stoßgriff ohne Befestigungsmaterial und Montagezubehör, Stütze gerade



Schwarzstahl-Optik, Griffstärke 40 x 20 mm

Länge	Lochabstand	Artikelnummer	€/STK
L 600 mm	LA 580 mm	37.33.5100	251,00
L 800 mm	LA 780 mm	37.33.5020	272,50
L 1000 mm	LA 980 mm	37.33.5060	294,50
L 1200 mm	LA 1180 mm	37.33.5090	316,50
L 1300 mm	LA 1280 mm	37.33.5070	327,00
L 1400 mm	LA 1380 mm	37.33.5030	338,00
L 1500 mm	LA 1480 mm	37.33.5080	349,00
L 1600 mm	LA 1580 mm	37.33.5040	360,00
L 1800 mm	LA 1780 mm	37.33.1680	381,50
L 2000 mm	LA 1980 mm	37.33.1690	403,50

Schwarz matt, Griffstärke 40 x 20 mm

Länge	Lochabstand	Artikelnummer	€/STK
L 1500 mm	LA 1480 mm	37.33.5050	327,00

BEFESTIGUNGSSET FÜR STOSSGRIFFE - ECO

Einseitig unsichtbare Befestigung schräg/gerade für Holz-, Alu-, Kunststofftüren

Befestigung	Artikelnummer	€/SET
2-Punkt	37.36.0500	10,50

BEFESTIGUNGSSET FÜR STOSSGRIFFE

Einseitig unsichtbare Befestigung schräg/gerade für Holz-, Alu-, Kunststofftüren, Bohrung 9 mm

Befestigung	Gewinde	Artikelnummer	€/SET
2-Punkt	46 mm	37.36.0510	12,00
2-Punkt	60 mm	37.36.0560	14,50
2-Punkt	70 mm	37.36.0570	15,80

Einseitig unsichtbare Befestigung schräg/gerade für Alu-, Kunststofftüren, metrisches Gewinde M8

Befestigung	Gewinde	Artikelnummer	€/SET
2-Punkt	22 mm	37.36.0760	16,50
2-Punkt	30 mm	37.36.0770	14,20
2-Punkt	50 mm	37.36.0730	17,50

Durchschraub-Befestigung schräg/gerade für Holz-, Alu-, Kunststofftüren, Bohrung 10 mm

Befestigung	Abdeckung	Artikelnummer	€/SET
2-Punkt	Schwarz matt	37.36.0820	45,00

Durchschraub-Befestigung schräg/gerade für Glastüren, Glasbohrung Ø 11 mm

Befestigung	Abdeckung	Artikelnummer	€/SET
2-Punkt	Schwarz matt	37.36.0830	46,10

BEFESTIGUNGSSET FÜR STOSSGRIFFE

Paarweise Befestigung schräg/gerade für Holz-, Alu-, Kunststofftüren, Bohrung 10 mm

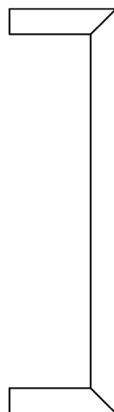
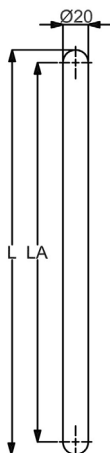
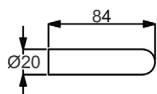
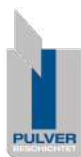
Befestigung	Artikelnummer	€/SET
2-Punkt	37.36.0530	31,50

Paarweise Befestigung schräg/gerade für Glastüren, Glasbohrung Ø 11 mm

Befestigung	Artikelnummer	€/SET
2-Punkt	37.36.0540	35,00

STOSSGRIF KORSIKA (Serie 37335240)

Stoßgriff ohne Befestigungsmaterial und Montagezubehör, Stütze gerade



Schwarz matt Struktur, Griffstärke 40 x 20 mm

Länge	Lochabstand	Artikelnummer	€/STK
L 800 mm	LA 780 mm	37.33.5270	272,50
L 1000 mm	LA 980 mm	37.33.5240	294,50
L 1200 mm	LA 1180 mm	37.33.5210	316,50
L 1300 mm	LA 1280 mm	37.33.5280	327,00
L 1400 mm	LA 1380 mm	37.33.5220	338,00
L 1500 mm	LA 1480 mm	37.33.5250	349,00
L 1600 mm	LA 1580 mm	37.33.5230	360,00
L 1800 mm	LA 1780 mm	37.33.5260	381,50

Anthrazit Struktur, Griffstärke 40 x 20 mm

Länge	Lochabstand	Artikelnummer	€/STK
L 1000 mm	LA 980 mm	37.33.4200	294,50
L 1200 mm	LA 1180 mm	37.33.4210	316,50
L 1400 mm	LA 1380 mm	37.33.4220	338,00
L 1500 mm	LA 1480 mm	37.33.4230	349,00
L 1600 mm	LA 1580 mm	37.33.4240	360,00
L 1800 mm	LA 1780 mm	37.33.4250	381,50

BEFESTIGUNGSSET FÜR STOSSGRIFFE - ECO

Einseitig unsichtbare Befestigung schräg/gerade für Holz-, Alu-, Kunststofftüren

Befestigung	Artikelnummer	€/SET
2-Punkt	37.36.0500	10,50

BEFESTIGUNGSSET FÜR STOSSGRIFFE

Einseitig unsichtbare Befestigung schräg/gerade für Holz-, Alu-, Kunststofftüren, Bohrung 9 mm

Befestigung	Gewinde	Artikelnummer	€/SET
2-Punkt	46 mm	37.36.0510	12,00
2-Punkt	60 mm	37.36.0560	14,50
2-Punkt	70 mm	37.36.0570	15,80

Einseitig unsichtbare Befestigung schräg/gerade für Alu-, Kunststofftüren, metrisches Gewinde M8

Befestigung	Gewinde	Artikelnummer	€/SET
2-Punkt	22 mm	37.36.0760	16,50
2-Punkt	30 mm	37.36.0770	14,20
2-Punkt	50 mm	37.36.0730	17,50

Durchschraub-Befestigung schräg/gerade für Holz-, Alu-, Kunststofftüren, Bohrung 10 mm

Befestigung	Abdeckung	Artikelnummer	€/SET
2-Punkt	Schwarz matt	37.36.0820	45,00

Durchschraub-Befestigung schräg/gerade für Glastüren, Glasbohrung Ø 11 mm

Befestigung	Abdeckung	Artikelnummer	€/SET
2-Punkt	Schwarz matt	37.36.0830	46,10

BEFESTIGUNGSSET FÜR STOSSGRIFFE

Paarweise Befestigung schräg/gerade für Holz-, Alu-, Kunststofftüren, Bohrung 10 mm

Befestigung	Artikelnummer	€/SET
2-Punkt	37.36.0530	31,50

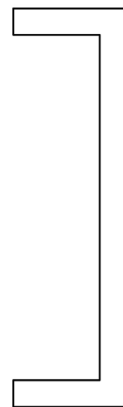
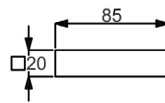
Paarweise Befestigung schräg/gerade für Glastüren, Glasbohrung Ø 11 mm

Befestigung	Artikelnummer	€/SET
2-Punkt	37.36.0540	35,00



STOFFGRIFF KRK (Serie 37333100)

Stoßgriff ohne Befestigungsmaterial und Montagezubehör, Stütze gerade



Edelstahl-sat., Griffstärke 20 x 20 mm

Länge	Lochabstand	Artikelnummer	€/STK
L 400 mm	LA 380 mm	37.33.3100	84,00
L 600 mm	LA 580 mm	37.33.3110	94,00
L 800 mm	LA 780 mm	37.33.3120	114,00
L 1000 mm	LA 980 mm	37.33.3130	134,00

BEFESTIGUNGSSET FÜR STOSSGRIFFE - ECO

Einseitig unsichtbare Befestigung schräg/gerade für Holz-, Alu-, Kunststofftüren

Befestigung	Artikelnummer	€/SET
2-Punkt	37.36.0500	10,50

BEFESTIGUNGSSET FÜR STOSSGRIFFE

Einseitig unsichtbare Befestigung schräg/gerade für Holz-, Alu-, Kunststofftüren, Bohrung 9 mm

Befestigung	Gewinde	Artikelnummer	€/SET
2-Punkt	46 mm	37.36.0510	12,00
2-Punkt	60 mm	37.36.0560	14,50
2-Punkt	70 mm	37.36.0570	15,80

Einseitig unsichtbare Befestigung schräg/gerade für Alu-, Kunststofftüren, metrisches Gewinde M8

Befestigung	Gewinde	Artikelnummer	€/SET
2-Punkt	22 mm	37.36.0760	16,50
2-Punkt	30 mm	37.36.0770	14,20
2-Punkt	50 mm	37.36.0730	17,50

BEFESTIGUNGSSET FÜR STOSSGRIFFE

Durchschraub-Befestigung schräg/gerade für Holz-, Alu-, Kunststofftüren, Bohrung 10 mm

Befestigung	Abdeckung	Artikelnummer	€/SET
2-Punkt	Edelstahl-sat.	37.36.0520	30,50

Durchschraub-Befestigung schräg/gerade für Glastüren, Glasbohrung Ø 11 mm

Befestigung	Abdeckung	Artikelnummer	€/SET
2-Punkt	Edelstahl-sat.	37.36.0550	33,50

BEFESTIGUNGSSET FÜR STOSSGRIFFE

Paarweise Befestigung schräg/gerade für Holz-, Alu-, Kunststofftüren, Bohrung 10 mm

Befestigung	Artikelnummer	€/SET
2-Punkt	37.36.0530	31,50

Paarweise Befestigung schräg/gerade für Glastüren, Glasbohrung Ø 11 mm

Befestigung	Artikelnummer	€/SET
2-Punkt	37.36.0540	35,00

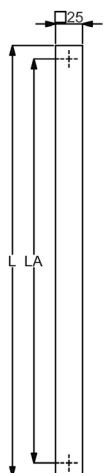
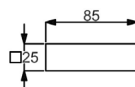
AUFLAGESCHEIBE FÜR STOSSGRIFFE

Quadratisch, 32x32 mm, Höhe 3 mm, Bohrung 10 mm

Farbe	Artikelnummer	€/STK
Edelstahl-sat.	32.23.4930	4,60

STOSSGRIF RHDOS (Serie 37333400)

Stoßgriff ohne Befestigungsmaterial und Montagezubehör, Stütze gerade

**Edelstahl-sat., Griffstärke 25 x 25 mm**

Länge	Lochabstand	Artikelnummer	€/STK
L 400 mm	LA 375 mm	37.33.3400	109,50
L 800 mm	LA 775 mm	37.33.3410	144,00
L 1000 mm	LA 975 mm	37.33.3420	167,50
L 1400 mm	LA 1375 mm	37.33.3430	213,50
L 1600 mm	LA 1575 mm	37.33.3440	237,00
L 1700 mm	LA 1675 mm	37.33.3450	248,00

BEFESTIGUNGSSET FÜR STOSSGRIFFE - ECO**Einseitig unsichtbare Befestigung schräg/gerade für Holz-, Alu-, Kunststofftüren**

Befestigung	Artikelnummer	€/SET
2-Punkt	37.36.0500	10,50

BEFESTIGUNGSSET FÜR STOSSGRIFFE**Einseitig unsichtbare Befestigung schräg/gerade für Holz-, Alu-, Kunststofftüren, Bohrung 9 mm**

Befestigung	Gewinde	Artikelnummer	€/SET
2-Punkt	46 mm	37.36.0510	12,00
2-Punkt	60 mm	37.36.0560	14,50
2-Punkt	70 mm	37.36.0570	15,80

Einseitig unsichtbare Befestigung schräg/gerade für Alu-, Kunststofftüren, metrisches Gewinde M8

Befestigung	Gewinde	Artikelnummer	€/SET
2-Punkt	22 mm	37.36.0760	16,50
2-Punkt	30 mm	37.36.0770	14,20
2-Punkt	50 mm	37.36.0730	17,50

BEFESTIGUNGSSET FÜR STOSSGRIFFE**Durchschraub-Befestigung schräg/gerade für Holz-, Alu-, Kunststofftüren, Bohrung 10 mm**

Befestigung	Abdeckung	Artikelnummer	€/SET
2-Punkt	Edelstahl-sat.	37.36.0520	30,50

Durchschraub-Befestigung schräg/gerade für Glastüren, Glasbohrung Ø 11 mm

Befestigung	Abdeckung	Artikelnummer	€/SET
2-Punkt	Edelstahl-sat.	37.36.0550	33,50

BEFESTIGUNGSSET FÜR STOSSGRIFFE**Paarweise Befestigung schräg/gerade für Holz-, Alu-, Kunststofftüren, Bohrung 10 mm**

Befestigung	Artikelnummer	€/SET
2-Punkt	37.36.0530	31,50

Paarweise Befestigung schräg/gerade für Glastüren, Glasbohrung Ø 11 mm

Befestigung	Artikelnummer	€/SET
2-Punkt	37.36.0540	35,00

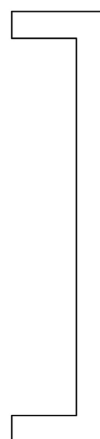
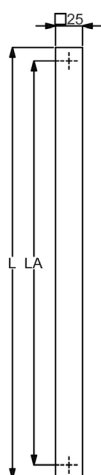
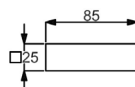
AUFLAGESCHEIBE FÜR STOSSGRIFFE**Quadratisch, 32x32 mm, Höhe 3 mm, Bohrung 10 mm**

Farbe	Artikelnummer	€/STK
Edelstahl-sat.	32.23.4930	4,60



STOSSGRIFF RHODOS (Serie 37333460)

Stoßgriff ohne Befestigungsmaterial und Montagezubehör, Stütze gerade



Schwarzstahl-Optik, Griffstärke 25 x 25 mm

Länge	Lochabstand	Artikelnummer	€/STK
L 400 mm	LA 375 mm	37.33.3460	158,50
L 800 mm	LA 775 mm	37.33.3470	222,50
L 1000 mm	LA 975 mm	37.33.3480	244,50

Schwarz matt, Griffstärke 25 x 25 mm

Länge	Lochabstand	Artikelnummer	€/STK
L 400 mm	LA 375 mm	37.33.0280	153,00
L 800 mm	LA 775 mm	37.33.0290	217,00
L 1400 mm	LA 1375 mm	37.33.3490	283,00

Schwarz matt Struktur, Griffstärke 25 x 25 mm

Länge	Lochabstand	Artikelnummer	€/STK
L 400 mm	LA 375 mm	37.33.3600	158,50

Anthrazit Struktur, Griffstärke 25 x 25 mm

Länge	Lochabstand	Artikelnummer	€/STK
L 400 mm	LA 375 mm	37.33.3610	158,50

BEFESTIGUNGSSET FÜR STOSSGRIFFE - ECO

Einseitig unsichtbare Befestigung schräg/gerade für Holz-, Alu-, Kunststofftüren

Befestigung	Artikelnummer	€/SET
2-Punkt	37.36.0500	10,50

BEFESTIGUNGSSET FÜR STOSSGRIFFE

Einseitig unsichtbare Befestigung schräg/gerade für Holz-, Alu-, Kunststofftüren, Bohrung 9 mm

Befestigung	Gewinde	Artikelnummer	€/SET
2-Punkt	46 mm	37.36.0510	12,00
2-Punkt	60 mm	37.36.0560	14,50
2-Punkt	70 mm	37.36.0570	15,80

Einseitig unsichtbare Befestigung schräg/gerade für Alu-, Kunststofftüren, metrisches Gewinde M8

Befestigung	Gewinde	Artikelnummer	€/SET
2-Punkt	22 mm	37.36.0760	16,50
2-Punkt	30 mm	37.36.0770	14,20
2-Punkt	50 mm	37.36.0730	17,50

Durchschraub-Befestigung schräg/gerade für Holz-, Alu-, Kunststofftüren, Bohrung 10 mm

Befestigung	Abdeckung	Artikelnummer	€/SET
2-Punkt	Schwarz matt	37.36.0820	45,00

Durchschraub-Befestigung schräg/gerade für Glastüren, Glasbohrung Ø 11 mm

Befestigung	Abdeckung	Artikelnummer	€/SET
2-Punkt	Schwarz matt	37.36.0830	46,10

BEFESTIGUNGSSET FÜR STOSSGRIFFE

Paarweise Befestigung schräg/gerade für Holz-, Alu-, Kunststofftüren, Bohrung 10 mm

Befestigung	Artikelnummer	€/SET
2-Punkt	37.36.0530	31,50

Paarweise Befestigung schräg/gerade für Glastüren, Glasbohrung Ø 11 mm

Befestigung	Artikelnummer	€/SET
2-Punkt	37.36.0540	35,00

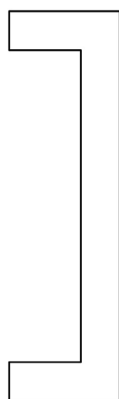
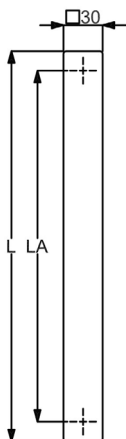
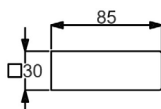
AUFLAGESCHEIBE FÜR STOSSGRIFFE

Quadratisch, 32x32 mm, Höhe 3 mm, Bohrung 10 mm

Farbe	Artikelnummer	€/STK
Edelstahl-sat.	32.23.4930	4,60

STOSSGRIF KRETA II (Serie 37331100)

Stoßgriff ohne Befestigungsmaterial und Montagezubehör, Stütze gerade



Edelstahl-sat., Griffstärke 30 x 30 mm

Länge	Lochabstand	Artikelnummer	€/STK
L 300 mm	LA 270 mm	37.33.1100	127,00
L 400 mm	LA 370 mm	37.33.1110	139,00
L 600 mm	LA 570 mm	37.33.1120	162,00
L 800 mm	LA 770 mm	37.33.1130	185,00
L 1000 mm	LA 970 mm	37.33.1140	208,00
L 1200 mm	LA 1170 mm	37.33.1150	231,00
L 1300 mm	LA 1270 mm	37.33.1210	239,00
L 1400 mm	LA 1370 mm	37.33.1160	254,00
L 1500 mm	LA 1470 mm	37.33.1220	251,00
L 1600 mm	LA 1570 mm	37.33.1170	277,00
L 1700 mm	LA 1670 mm	37.33.1180	289,00
L 1800 mm	LA 1770 mm	37.33.1190	300,50
L 2000 mm	LA 1970 mm	37.33.1200	323,50

Robusta Gold, Griffstärke 30 x 30 mm

Länge	Lochabstand	Artikelnummer	€/STK
L 800 mm	LA 770 mm	37.33.1090	307,00

BEFESTIGUNGSSET FÜR STOSSGRIFFE - ECO

Einseitig unsichtbare Befestigung schräg/gerade für Holz-, Alu-, Kunststofftüren

Befestigung	Artikelnummer	€/SET
2-Punkt	37.36.0500	10,50

BEFESTIGUNGSSET FÜR STOSSGRIFFE

Einseitig unsichtbare Befestigung schräg/gerade für Holz-, Alu-, Kunststofftüren, Bohrung 9 mm

Befestigung	Gewinde	Artikelnummer	€/SET
2-Punkt	46 mm	37.36.0510	12,00
2-Punkt	60 mm	37.36.0560	14,50
2-Punkt	70 mm	37.36.0570	15,80

Einseitig unsichtbare Befestigung schräg/gerade für Alu-, Kunststofftüren, metrisches Gewinde M8

Befestigung	Gewinde	Artikelnummer	€/SET
2-Punkt	22 mm	37.36.0760	16,50
2-Punkt	30 mm	37.36.0770	14,20
2-Punkt	50 mm	37.36.0730	17,50

BEFESTIGUNGSSET FÜR STOSSGRIFFE

Durchschraub-Befestigung schräg/gerade für Holz-, Alu-, Kunststofftüren, Bohrung 10 mm

Befestigung	Abdeckung	Artikelnummer	€/SET
2-Punkt	Edelstahl-sat.	37.36.0520	30,50

Durchschraub-Befestigung schräg/gerade für Glastüren, Glasbohrung Ø 11 mm

Befestigung	Abdeckung	Artikelnummer	€/SET
2-Punkt	Edelstahl-sat.	37.36.0550	33,50

BEFESTIGUNGSSET FÜR STOSSGRIFFE

Paarweise Befestigung schräg/gerade für Holz-, Alu-, Kunststofftüren, Bohrung 10 mm

Befestigung	Artikelnummer	€/SET
2-Punkt	37.36.0530	31,50

Paarweise Befestigung schräg/gerade für Glastüren, Glasbohrung Ø 11 mm

Befestigung	Artikelnummer	€/SET
2-Punkt	37.36.0540	35,00

AUFLAGESCHEIBE FÜR STOSSGRIFFE

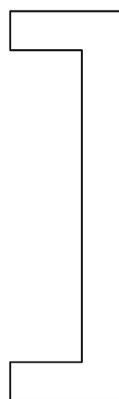
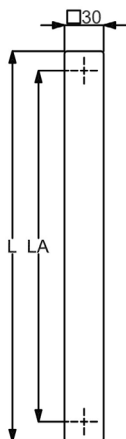
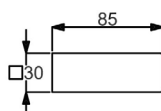
Quadratisch, 32x32 mm, Höhe 3 mm, Bohrung 10 mm

Farbe	Artikelnummer	€/STK
Edelstahl-sat.	32.23.4930	4,60



STOSSGRIFF KRETA II (Serie 37331070)

Stoßgriff ohne Befestigungsmaterial und Montagezubehör, Stütze gerade



Schwarzstahl-Optik, Griffstärke 30 x 30 mm

Länge	Lochabstand	Artikelnummer	€/STK
L 600 mm	LA 570 mm	37.33.1070	223,50
L 1000 mm	LA 970 mm	37.33.1240	267,50
L 1200 mm	LA 1170 mm	37.33.1250	289,00
L 1300 mm	LA 1270 mm	37.33.1280	311,00
L 1400 mm	LA 1370 mm	37.33.1260	322,00
L 1500 mm	LA 1470 mm	37.33.1290	332,50
L 1600 mm	LA 1570 mm	37.33.1030	343,50
L 1800 mm	LA 1770 mm	37.33.1270	365,50
L 2000 mm	LA 1970 mm	37.33.1040	387,00

Schwarz matt, Griffstärke 30 x 30 mm

Länge	Lochabstand	Artikelnummer	€/STK
L 600 mm	LA 570 mm	37.33.0990	213,00
L 800 mm	LA 770 mm	37.33.1010	234,50
L 1000 mm	LA 970 mm	37.33.1020	256,50
L 1400 mm	LA 1370 mm	37.33.1060	300,00
L 1600 mm	LA 1570 mm	37.33.1000	342,50
L 1800 mm	LA 1770 mm	37.33.3930	355,50
L 2000 mm	LA 1970 mm	37.33.3960	377,00

BEFESTIGUNGSSET FÜR STOSSGRIFFE - ECO

Einseitig unsichtbare Befestigung schräg/gerade für Holz-, Alu-, Kunststofftüren

Befestigung	Artikelnummer	€/SET
2-Punkt	37.36.0500	10,50

BEFESTIGUNGSSET FÜR STOSSGRIFFE

Einseitig unsichtbare Befestigung schräg/gerade für Holz-, Alu-, Kunststofftüren, Bohrung 9 mm

Befestigung	Gewinde	Artikelnummer	€/SET
2-Punkt	46 mm	37.36.0510	12,00
2-Punkt	60 mm	37.36.0560	14,50
2-Punkt	70 mm	37.36.0570	15,80

Einseitig unsichtbare Befestigung schräg/gerade für Alu-, Kunststofftüren, metrisches Gewinde M8

Befestigung	Gewinde	Artikelnummer	€/SET
2-Punkt	22 mm	37.36.0760	16,50
2-Punkt	30 mm	37.36.0770	14,20
2-Punkt	50 mm	37.36.0730	17,50

Durchschraub-Befestigung schräg/gerade für Holz-, Alu-, Kunststofftüren, Bohrung 10 mm

Befestigung	Abdeckung	Artikelnummer	€/SET
2-Punkt	Schwarz matt	37.36.0820	45,00

Durchschraub-Befestigung schräg/gerade für Glastüren, Glasbohrung Ø 11 mm

Befestigung	Abdeckung	Artikelnummer	€/SET
2-Punkt	Schwarz matt	37.36.0830	46,10

BEFESTIGUNGSSET FÜR STOSSGRIFFE

Paarweise Befestigung schräg/gerade für Holz-, Alu-, Kunststofftüren, Bohrung 10 mm

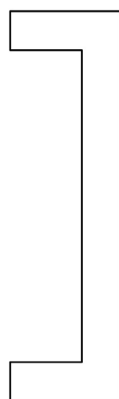
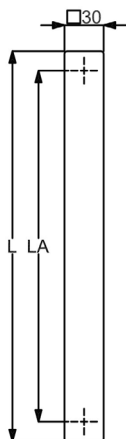
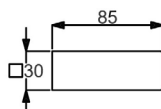
Befestigung	Artikelnummer	€/SET
2-Punkt	37.36.0530	31,50

Paarweise Befestigung schräg/gerade für Glastüren, Glasbohrung Ø 11 mm

Befestigung	Artikelnummer	€/SET
2-Punkt	37.36.0540	35,00

STOSSGRIF KRETA II (Serie 37333650)

Stoßgriff ohne Befestigungsmaterial und Montagezubehör, Stütze gerade



Schwarz matt Struktur, Griffstärke 30 x 30 mm

Länge	Lochabstand	Artikelnummer	€/STK
L 600 mm	LA 570 mm	37.33.3650	223,50
L 1000 mm	LA 970 mm	37.33.3660	267,50
L 1200 mm	LA 1170 mm	37.33.3670	289,00
L 1300 mm	LA 1270 mm	37.33.3680	311,00
L 1400 mm	LA 1370 mm	37.33.3690	322,00
L 1500 mm	LA 1470 mm	37.33.3760	332,50
L 1600 mm	LA 1570 mm	37.33.3770	343,50

Anthrazit Struktur, Griffstärke 30 x 30 mm

Länge	Lochabstand	Artikelnummer	€/STK
L 1000 mm	LA 970 mm	37.33.5600	267,50
L 1400 mm	LA 1370 mm	37.33.5640	322,00
L 1500 mm	LA 1470 mm	37.33.5610	332,50
L 1600 mm	LA 1570 mm	37.33.5620	250,00
L 1800 mm	LA 1770 mm	37.33.5630	365,50

BEFESTIGUNGSSET FÜR STOSSGRIFFE - ECO

Einseitig unsichtbare Befestigung schräg/gerade für Holz-, Alu-, Kunststofftüren

Befestigung	Artikelnummer	€/SET
2-Punkt	37.36.0500	10,50

BEFESTIGUNGSSET FÜR STOSSGRIFFE

Einseitig unsichtbare Befestigung schräg/gerade für Holz-, Alu-, Kunststofftüren, Bohrung 9 mm

Befestigung	Gewinde	Artikelnummer	€/SET
2-Punkt	46 mm	37.36.0510	12,00
2-Punkt	60 mm	37.36.0560	14,50
2-Punkt	70 mm	37.36.0570	15,80

Einseitig unsichtbare Befestigung schräg/gerade für Alu-, Kunststofftüren, metrisches Gewinde M8

Befestigung	Gewinde	Artikelnummer	€/SET
2-Punkt	22 mm	37.36.0760	16,50
2-Punkt	30 mm	37.36.0770	14,20
2-Punkt	50 mm	37.36.0730	17,50

Durchschraub-Befestigung schräg/gerade für Holz-, Alu-, Kunststofftüren, Bohrung 10 mm

Befestigung	Abdeckung	Artikelnummer	€/SET
2-Punkt	Schwarz matt	37.36.0820	45,00

Durchschraub-Befestigung schräg/gerade für Glastüren, Glasbohrung Ø 11 mm

Befestigung	Abdeckung	Artikelnummer	€/SET
2-Punkt	Schwarz matt	37.36.0830	46,10

BEFESTIGUNGSSET FÜR STOSSGRIFFE

Paarweise Befestigung schräg/gerade für Holz-, Alu-, Kunststofftüren, Bohrung 10 mm

Befestigung	Artikelnummer	€/SET
2-Punkt	37.36.0530	31,50

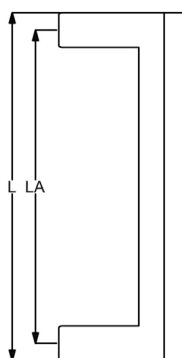
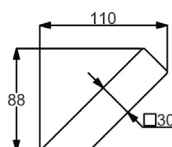
Paarweise Befestigung schräg/gerade für Glastüren, Glasbohrung Ø 11 mm

Befestigung	Artikelnummer	€/SET
2-Punkt	37.36.0540	35,00



STOSSGRIF F SAN MICHAELE (Serie 37332500)

Stoßgriff ohne Befestigungsmaterial und Montagezubehör, Stütze 45° schräg



Edelstahl-sat., Griffstärke 30 x 30 mm

Länge	Lochabstand	Artikelnummer	€/STK
L 300 mm	LA 270 mm	37.33.2500	130,00
L 400 mm	LA 370 mm	37.33.2510	140,00
L 600 mm	LA 570 mm	37.33.2520	160,00
L 800 mm	LA 770 mm	37.33.2530	180,00
L 1000 mm	LA 970 mm	37.33.2540	200,00
L 1600 mm	LA 1570 mm	37.33.2550	260,00
L 2000 mm	LA 1970 mm	37.33.2560	300,00

BEFESTIGUNGSSET FÜR STOSSGRIFFE - ECO

Einseitig unsichtbare Befestigung schräg/gerade für Holz-, Alu-, Kunststofftüren

Befestigung	Artikelnummer	€/SET
2-Punkt	37.36.0500	10,50

BEFESTIGUNGSSET FÜR STOSSGRIFFE

Einseitig unsichtbare Befestigung schräg/gerade für Holz-, Alu-, Kunststofftüren, Bohrung 9 mm

Befestigung	Gewinde	Artikelnummer	€/SET
2-Punkt	46 mm	37.36.0510	12,00
2-Punkt	60 mm	37.36.0560	14,50
2-Punkt	70 mm	37.36.0570	15,80

Einseitig unsichtbare Befestigung schräg/gerade für Alu-, Kunststofftüren, metrisches Gewinde M8

Befestigung	Gewinde	Artikelnummer	€/SET
2-Punkt	22 mm	37.36.0760	16,50
2-Punkt	30 mm	37.36.0770	14,20
2-Punkt	50 mm	37.36.0730	17,50

BEFESTIGUNGSSET FÜR STOSSGRIFFE

Durchschraub-Befestigung schräg/gerade für Holz-, Alu-, Kunststofftüren, Bohrung 10 mm

Befestigung	Abdeckung	Artikelnummer	€/SET
2-Punkt	Edelstahl-sat.	37.36.0520	30,50

Durchschraub-Befestigung schräg/gerade für Glastüren, Glasbohrung Ø 11 mm

Befestigung	Abdeckung	Artikelnummer	€/SET
2-Punkt	Edelstahl-sat.	37.36.0550	33,50

BEFESTIGUNGSSET FÜR STOSSGRIFFE

Paarweise Befestigung schräg/gerade für Holz-, Alu-, Kunststofftüren, Bohrung 10 mm

Befestigung	Artikelnummer	€/SET
2-Punkt	37.36.0530	31,50

Paarweise Befestigung schräg/gerade für Glastüren, Glasbohrung Ø 11 mm

Befestigung	Artikelnummer	€/SET
2-Punkt	37.36.0540	35,00

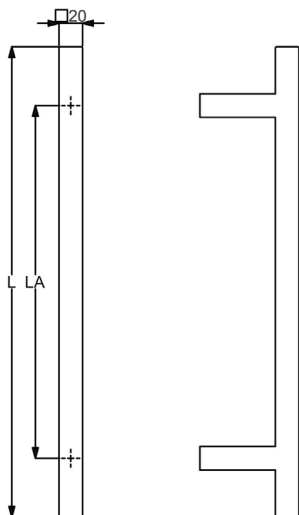
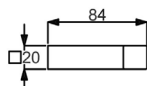
AUFLAGESCHEIBE FÜR STOSSGRIFFE

Rechteckig 42x32 mm, Höhe 3 mm, Bohrung 10 mm

Farbe	Artikelnummer	€/STK
Edelstahl-sat.	32.23.4950	4,50

STOSSGRIF RAB (Serie 37332300)

Stoßgriff ohne Befestigungsmaterial und Montagezubehör, Stütze gerade



Edelstahl-sat., Griffstärke 20 x 20 mm

Länge	Lochabstand	Artikelnummer	€/STK
L 400 mm	LA 300 mm	37.33.2300	80,00
L 600 mm	LA 400 mm	37.33.2310	90,00
L 800 mm	LA 600 mm	37.33.2320	110,00
L 1000 mm	LA 700 mm	37.33.2330	130,00

BEFESTIGUNGSSET FÜR STOSSGRIFFE - ECO

Einseitig unsichtbare Befestigung schräg/gerade für Holz-, Alu-, Kunststofftüren

Befestigung	Artikelnummer	€/SET
2-Punkt	37.36.0500	10,50

BEFESTIGUNGSSET FÜR STOSSGRIFFE

Einseitig unsichtbare Befestigung schräg/gerade für Holz-, Alu-, Kunststofftüren, Bohrung 9 mm

Befestigung	Gewinde	Artikelnummer	€/SET
2-Punkt	46 mm	37.36.0510	12,00
2-Punkt	60 mm	37.36.0560	14,50
2-Punkt	70 mm	37.36.0570	15,80

Einseitig unsichtbare Befestigung schräg/gerade für Alu-, Kunststofftüren, metrisches Gewinde M8

Befestigung	Gewinde	Artikelnummer	€/SET
2-Punkt	22 mm	37.36.0760	16,50
2-Punkt	30 mm	37.36.0770	14,20
2-Punkt	50 mm	37.36.0730	17,50

BEFESTIGUNGSSET FÜR STOSSGRIFFE

Durchschraub-Befestigung schräg/gerade für Holz-, Alu-, Kunststofftüren, Bohrung 10 mm

Befestigung	Abdeckung	Artikelnummer	€/SET
2-Punkt	Edelstahl-sat.	37.36.0520	30,50

Durchschraub-Befestigung schräg/gerade für Glastüren, Glasbohrung Ø 11 mm

Befestigung	Abdeckung	Artikelnummer	€/SET
2-Punkt	Edelstahl-sat.	37.36.0550	33,50

BEFESTIGUNGSSET FÜR STOSSGRIFFE

Paarweise Befestigung schräg/gerade für Holz-, Alu-, Kunststofftüren, Bohrung 10 mm

Befestigung	Artikelnummer	€/SET
2-Punkt	37.36.0530	31,50

Paarweise Befestigung schräg/gerade für Glastüren, Glasbohrung Ø 11 mm

Befestigung	Artikelnummer	€/SET
2-Punkt	37.36.0540	35,00

AUFLAGESCHEIBE FÜR STOSSGRIFFE

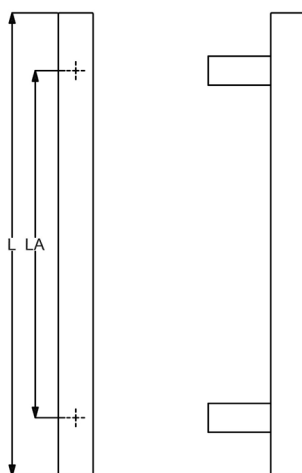
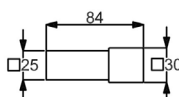
Quadratisch, 32x32 mm, Höhe 3 mm, Bohrung 10 mm

Farbe	Artikelnummer	€/STK
Edelstahl-sat.	32.23.4930	4,60



STOSSGRIFF SAN DOMINO (Serie 37332400)

Stoßgriff ohne Befestigungsmaterial und Montagezubehör, Stütze gerade



Edelstahl-sat., Griffstärke 30 x 30 mm

Länge	Lochabstand	Artikelnummer	€/STK
L 400 mm	LA 300 mm	37.33.2400	110,00
L 600 mm	LA 400 mm	37.33.2410	120,00
L 800 mm	LA 600 mm	37.33.2420	140,00
L 1000 mm	LA 700 mm	37.33.2430	160,00
L 1600 mm	LA 1200 mm	37.33.2440	200,00
L 2000 mm	LA 1500 mm	37.33.2450	240,00

BEFESTIGUNGSSET FÜR STOSSGRIFFE - ECO

Einseitig unsichtbare Befestigung schräg/gerade für Holz-, Alu-, Kunststofftüren

Befestigung	Artikelnummer	€/SET
2-Punkt	37.36.0500	10,50

BEFESTIGUNGSSET FÜR STOSSGRIFFE

Einseitig unsichtbare Befestigung schräg/gerade für Holz-, Alu-, Kunststofftüren, Bohrung 9 mm

Befestigung	Gewinde	Artikelnummer	€/SET
2-Punkt	46 mm	37.36.0510	12,00
2-Punkt	60 mm	37.36.0560	14,50
2-Punkt	70 mm	37.36.0570	15,80

Einseitig unsichtbare Befestigung schräg/gerade für Alu-, Kunststofftüren, metrisches Gewinde M8

Befestigung	Gewinde	Artikelnummer	€/SET
2-Punkt	22 mm	37.36.0760	16,50
2-Punkt	30 mm	37.36.0770	14,20
2-Punkt	50 mm	37.36.0730	17,50

BEFESTIGUNGSSET FÜR STOSSGRIFFE

Durchschraub-Befestigung schräg/gerade für Holz-, Alu-, Kunststofftüren, Bohrung 10 mm

Befestigung	Abdeckung	Artikelnummer	€/SET
2-Punkt	Edelstahl-sat.	37.36.0520	30,50

Durchschraub-Befestigung schräg/gerade für Glastüren, Glasbohrung Ø 11 mm

Befestigung	Abdeckung	Artikelnummer	€/SET
2-Punkt	Edelstahl-sat.	37.36.0550	33,50

BEFESTIGUNGSSET FÜR STOSSGRIFFE

Paarweise Befestigung schräg/gerade für Holz-, Alu-, Kunststofftüren, Bohrung 10 mm

Befestigung	Artikelnummer	€/SET
2-Punkt	37.36.0530	31,50

Paarweise Befestigung schräg/gerade für Glastüren, Glasbohrung Ø 11 mm

Befestigung	Artikelnummer	€/SET
2-Punkt	37.36.0540	35,00

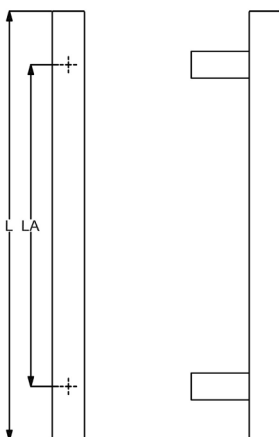
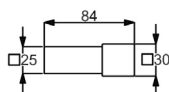
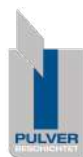
AUFLAGESCHEIBE FÜR STOSSGRIFFE

Quadratisch, 32x32 mm, Höhe 3 mm, Bohrung 10 mm

Farbe	Artikelnummer	€/STK
Edelstahl-sat.	32.23.4930	4,60

STOSSGRIF F SAN DOMINO (Serie 37332470)

Stoßgriff ohne Befestigungsmaterial und Montagezubehör, Stütze gerade



Schwarzstahl-Optik, Griffstärke 30 x 30 mm

Länge	Lochabstand	Artikelnummer	€/STK
L 800 mm	LA 600 mm	37.33.2470	216,00
L 1000 mm	LA 700 mm	37.33.2480	231,50
L 1600 mm	LA 1200 mm	37.33.2490	302,00

Schwarz matt, Griffstärke 30 x 30 mm

Länge	Lochabstand	Artikelnummer	€/STK
L 800 mm	LA 600 mm	37.33.2370	205,00

BEFESTIGUNGSSET FÜR STOSSGRIFFE - ECO

Einseitig unsichtbare Befestigung schräg/gerade für Holz-, Alu-, Kunststofftüren

Befestigung	Artikelnummer	€/SET
2-Punkt	37.36.0500	10,50

BEFESTIGUNGSSET FÜR STOSSGRIFFE

Einseitig unsichtbare Befestigung schräg/gerade für Holz-, Alu-, Kunststofftüren, Bohrung 9 mm

Befestigung	Gewinde	Artikelnummer	€/SET
2-Punkt	46 mm	37.36.0510	12,00
2-Punkt	60 mm	37.36.0560	14,50
2-Punkt	70 mm	37.36.0570	15,80

Einseitig unsichtbare Befestigung schräg/gerade für Alu-, Kunststofftüren, metrisches Gewinde M8

Befestigung	Gewinde	Artikelnummer	€/SET
2-Punkt	22 mm	37.36.0760	16,50
2-Punkt	30 mm	37.36.0770	14,20
2-Punkt	50 mm	37.36.0730	17,50

Durchschraub-Befestigung schräg/gerade für Holz-, Alu-, Kunststofftüren, Bohrung 10 mm

Befestigung	Abdeckung	Artikelnummer	€/SET
2-Punkt	Schwarz matt	37.36.0820	45,00

Durchschraub-Befestigung schräg/gerade für Glastüren, Glasbohrung Ø 11 mm

Befestigung	Abdeckung	Artikelnummer	€/SET
2-Punkt	Schwarz matt	37.36.0830	46,10

BEFESTIGUNGSSET FÜR STOSSGRIFFE

Paarweise Befestigung schräg/gerade für Holz-, Alu-, Kunststofftüren, Bohrung 10 mm

Befestigung	Artikelnummer	€/SET
2-Punkt	37.36.0530	31,50

Paarweise Befestigung schräg/gerade für Glastüren, Glasbohrung Ø 11 mm

Befestigung	Artikelnummer	€/SET
2-Punkt	37.36.0540	35,00

AUFLAGESCHEIBE FÜR STOSSGRIFFE

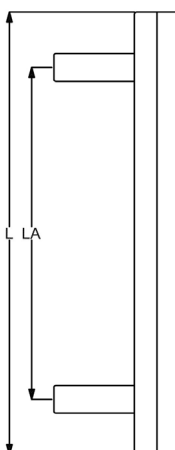
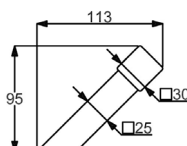
Quadratisch, 32x32 mm, Höhe 3 mm, Bohrung 10 mm

Farbe	Artikelnummer	€/STK
Edelstahl-sat.	32.23.4930	4,60



STOSSGRIF F SAN NICOLA (Serie 37332710)

Stoßgriff ohne Befestigungsmaterial und Montagezubehör, Stütze 45° schräg



Edelstahl-sat., Griffstärke 30 x 30 mm

Länge	Lochabstand	Artikelnummer	€/STK
L 400 mm	LA 300 mm	37.33.2710	115,00
L 600 mm	LA 400 mm	37.33.2720	135,00
L 800 mm	LA 600 mm	37.33.2730	155,00
L 1000 mm	LA 700 mm	37.33.2740	175,00
L 1600 mm	LA 1200 mm	37.33.2750	235,00
L 2000 mm	LA 1500 mm	37.33.2760	275,00

BEFESTIGUNGSSET FÜR STOSSGRIFFE - ECO

Einseitig unsichtbare Befestigung schräg/gerade für Holz-, Alu-, Kunststofftüren

Befestigung	Artikelnummer	€/SET
2-Punkt	37.36.0500	10,50

BEFESTIGUNGSSET FÜR STOSSGRIFFE

Einseitig unsichtbare Befestigung schräg/gerade für Holz-, Alu-, Kunststofftüren, Bohrung 9 mm

Befestigung	Gewinde	Artikelnummer	€/SET
2-Punkt	46 mm	37.36.0510	12,00
2-Punkt	60 mm	37.36.0560	14,50
2-Punkt	70 mm	37.36.0570	15,80

Einseitig unsichtbare Befestigung schräg/gerade für Alu-, Kunststofftüren, metrisches Gewinde M8

Befestigung	Gewinde	Artikelnummer	€/SET
2-Punkt	22 mm	37.36.0760	16,50
2-Punkt	30 mm	37.36.0770	14,20
2-Punkt	50 mm	37.36.0730	17,50

BEFESTIGUNGSSET FÜR STOSSGRIFFE

Durchschraub-Befestigung schräg/gerade für Holz-, Alu-, Kunststofftüren, Bohrung 10 mm

Befestigung	Abdeckung	Artikelnummer	€/SET
2-Punkt	Edelstahl-sat.	37.36.0520	30,50

Durchschraub-Befestigung schräg/gerade für Glastüren, Glasbohrung Ø 11 mm

Befestigung	Abdeckung	Artikelnummer	€/SET
2-Punkt	Edelstahl-sat.	37.36.0550	33,50

BEFESTIGUNGSSET FÜR STOSSGRIFFE

Paarweise Befestigung schräg/gerade für Holz-, Alu-, Kunststofftüren, Bohrung 10 mm

Befestigung	Artikelnummer	€/SET
2-Punkt	37.36.0530	31,50

Paarweise Befestigung schräg/gerade für Glastüren, Glasbohrung Ø 11 mm

Befestigung	Artikelnummer	€/SET
2-Punkt	37.36.0540	35,00

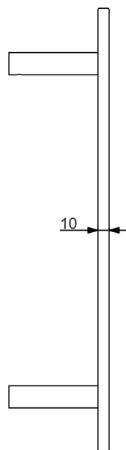
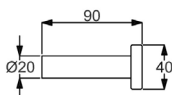
AUFLAGESCHEIBE FÜR STOSSGRIFFE

Rechteckig 42x32 mm, Höhe 3 mm, Bohrung 10 mm

Farbe	Artikelnummer	€/STK
Edelstahl-sat.	32.23.4950	4,50

STOSSGRIFF SAN SERVOLO (Serie 37333000)

Stoßgriff ohne Befestigungsmaterial und Montagezubehör, Stütze gerade



Edelstahl-sat., Griffstärke 40 x 10 mm

Länge	Lochabstand	Artikelnummer	€/STK
L 400 mm	LA 300 mm	37.33.3000	120,00
L 600 mm	LA 400 mm	37.33.3010	130,00
L 800 mm	LA 600 mm	37.33.3020	150,00
L 1000 mm	LA 700 mm	37.33.3030	170,00
L 1200 mm	LA 900 mm	37.33.3040	190,00

BEFESTIGUNGSSET FÜR STOSSGRIFFE - ECO

Einseitig unsichtbare Befestigung schräg/gerade für Holz-, Alu-, Kunststofftüren

Befestigung	Artikelnummer	€/SET
2-Punkt	37.36.0500	10,50

BEFESTIGUNGSSET FÜR STOSSGRIFFE

Einseitig unsichtbare Befestigung schräg/gerade für Holz-, Alu-, Kunststofftüren, Bohrung 9 mm

Befestigung	Gewinde	Artikelnummer	€/SET
2-Punkt	46 mm	37.36.0510	12,00
2-Punkt	60 mm	37.36.0560	14,50
2-Punkt	70 mm	37.36.0570	15,80

Einseitig unsichtbare Befestigung schräg/gerade für Alu-, Kunststofftüren, metrisches Gewinde M8

Befestigung	Gewinde	Artikelnummer	€/SET
2-Punkt	22 mm	37.36.0760	16,50
2-Punkt	30 mm	37.36.0770	14,20
2-Punkt	50 mm	37.36.0730	17,50

BEFESTIGUNGSSET FÜR STOSSGRIFFE

Durchschraub-Befestigung schräg/gerade für Holz-, Alu-, Kunststofftüren, Bohrung 10 mm

Befestigung	Abdeckung	Artikelnummer	€/SET
2-Punkt	Edelstahl-sat.	37.36.0520	30,50

Durchschraub-Befestigung schräg/gerade für Glastüren, Glasbohrung Ø 11 mm

Befestigung	Abdeckung	Artikelnummer	€/SET
2-Punkt	Edelstahl-sat.	37.36.0550	33,50

BEFESTIGUNGSSET FÜR STOSSGRIFFE

Paarweise Befestigung schräg/gerade für Holz-, Alu-, Kunststofftüren, Bohrung 10 mm

Befestigung	Artikelnummer	€/SET
2-Punkt	37.36.0530	31,50

Paarweise Befestigung schräg/gerade für Glastüren, Glasbohrung Ø 11 mm

Befestigung	Artikelnummer	€/SET
2-Punkt	37.36.0540	35,00

AUFLAGESCHEIBE FÜR STOSSGRIFFE

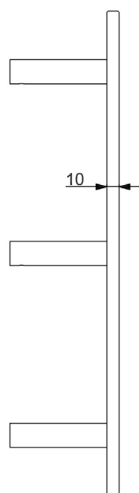
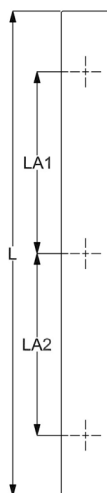
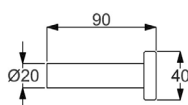
Rund, Ø 32 mm, Höhe 3 mm, Bohrung 10 mm

Farbe	Artikelnummer	€/STK
Edelstahl-sat.	32.23.4450	2,70



STOSSGRIFF SAN SERVOLO (Serie 37333050)

Stoßgriff ohne Befestigungsmaterial und Montagezubehör, Stütze gerade



Edelstahl-sat., Griffstärke 40 x 10 mm

Länge	Lochabstand	Lochabstand 2	Artikelnummer	€/STK
L 1400 mm	LA 500 mm	LA2 500 mm	37.33.3050	219,00
L 1600 mm	LA 600 mm	LA2 600 mm	37.33.3060	239,00
L 1700 mm	LA 650 mm	LA2 650 mm	37.33.3070	249,00
L 1800 mm	LA 700 mm	LA2 700 mm	37.33.3080	259,00
L 2000 mm	LA 800 mm	LA2 800 mm	37.33.3090	279,00

BEFESTIGUNGSSET FÜR STOSSGRIFFE

Einseitig unsichtbare Befestigung schräg/gerade für Holz-, Alu-, Kunststofftüren, 3-Punkt

Befestigung	Artikelnummer	€/SET
3-Punkt	37.36.0600	15,00

BEFESTIGUNGSSET FÜR STOSSGRIFFE

Einseitig unsichtbare Befestigung schräg/gerade für Holz-, Alu-, Kunststofftüren, Bohrung 9 mm

Befestigung	Gewinde	Artikelnummer	€/SET
3-Punkt	46 mm	37.36.0610	17,90
3-Punkt	60 mm	37.36.0660	21,50
3-Punkt	70 mm	37.36.0670	24,50

Einseitig unsichtbare Befestigung schräg/gerade für Alu-, Kunststofftüren, metrisches Gewinde M8

Befestigung	Gewinde	Artikelnummer	€/SET
3-Punkt	50 mm	37.36.0740	24,50

BEFESTIGUNGSSET FÜR STOSSGRIFFE

Durchschraub-Befestigung schräg/gerade für Holz-, Alu-, Kunststofftüren, Bohrung 10 mm

Befestigung	Abdeckung	Artikelnummer	€/SET
3-Punkt	Edelstahl-sat.	37.36.0620	48,00

Durchschraub-Befestigung schräg/gerade für Glastüren, Glasbohrung Ø 11 mm

Befestigung	Abdeckung	Artikelnummer	€/SET
3-Punkt	Edelstahl-sat.	37.36.0650	48,00

BEFESTIGUNGSSET FÜR STOSSGRIFFE

Paarweise Befestigung schräg/gerade für Holz-, Alu-, Kunststofftüren, Bohrung 10 mm

Befestigung	Artikelnummer	€/SET
3-Punkt	37.36.0630	48,00

Paarweise Befestigung schräg/gerade für Glastüren, Glasbohrung Ø 11 mm

Befestigung	Artikelnummer	€/SET
3-Punkt	37.36.0640	48,00

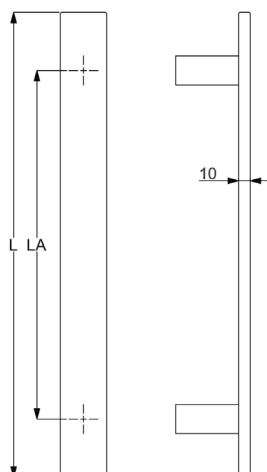
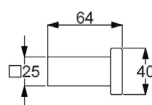
AUFLAGESCHEIBE FÜR STOSSGRIFFE

Rund, Ø 32 mm, Höhe 3 mm, Bohrung 10 mm

Farbe	Artikelnummer	€/STK
Edelstahl-sat.	32.23.4450	2,70

STOSSGRIF F SANTORIN (Serie 37333800)

Stoßgriff ohne Befestigungsmaterial und Montagezubehör, Stütze gerade



Edelstahl-sat., Griffstärke 40 x 10 mm

Länge	Lochabstand	Artikelnummer	€/STK
L 600 mm	LA 400 mm	37.33.3800	145,00
L 800 mm	LA 600 mm	37.33.3810	165,00
L 1000 mm	LA 700 mm	37.33.3820	185,00

BEFESTIGUNGSSET FÜR STOSSGRIFFE - ECO

Einseitig unsichtbare Befestigung schräg/gerade für Holz-, Alu-, Kunststofftüren

Befestigung	Artikelnummer	€/SET
2-Punkt	37.36.0500	10,50

BEFESTIGUNGSSET FÜR STOSSGRIFFE

Einseitig unsichtbare Befestigung schräg/gerade für Holz-, Alu-, Kunststofftüren, Bohrung 9 mm

Befestigung	Gewinde	Artikelnummer	€/SET
2-Punkt	46 mm	37.36.0510	12,00
2-Punkt	60 mm	37.36.0560	14,50
2-Punkt	70 mm	37.36.0570	15,80

Einseitig unsichtbare Befestigung schräg/gerade für Alu-, Kunststofftüren, metrisches Gewinde M8

Befestigung	Gewinde	Artikelnummer	€/SET
2-Punkt	22 mm	37.36.0760	16,50
2-Punkt	30 mm	37.36.0770	14,20
2-Punkt	50 mm	37.36.0730	17,50

BEFESTIGUNGSSET FÜR STOSSGRIFFE

Durchschraub-Befestigung schräg/gerade für Holz-, Alu-, Kunststofftüren, Bohrung 10 mm

Befestigung	Abdeckung	Artikelnummer	€/SET
2-Punkt	Edelstahl-sat.	37.36.0520	30,50

Durchschraub-Befestigung schräg/gerade für Glastüren, Glasbohrung Ø 11 mm

Befestigung	Abdeckung	Artikelnummer	€/SET
2-Punkt	Edelstahl-sat.	37.36.0550	33,50

BEFESTIGUNGSSET FÜR STOSSGRIFFE

Paarweise Befestigung schräg/gerade für Holz-, Alu-, Kunststofftüren, Bohrung 10 mm

Befestigung	Artikelnummer	€/SET
2-Punkt	37.36.0530	31,50

Paarweise Befestigung schräg/gerade für Glastüren, Glasbohrung Ø 11 mm

Befestigung	Artikelnummer	€/SET
2-Punkt	37.36.0540	35,00

AUFLAGESCHEIBE FÜR STOSSGRIFFE

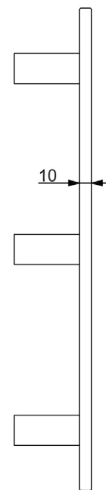
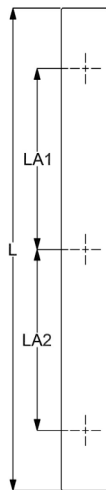
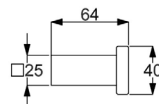
Quadratisch, 32x32 mm, Höhe 3 mm, Bohrung 10 mm

Farbe	Artikelnummer	€/STK
Edelstahl-sat.	32.23.4930	4,60



STOSSGRIF F SANTORIN (Serie 37333800-1)

Stoßgriff ohne Befestigungsmaterial und Montagezubehör, Stütze gerade



Edelstahl-sat., Griffstärke 40 x 10 mm

Länge	Lochabstand	Lochabstand 2	Artikelnummer	€/STK
L 1600 mm	LA 600 mm	LA2 600 mm	37.33.3830	259,00
L 1800 mm	LA 700 mm	LA2 700 mm	37.33.3840	279,00

BEFESTIGUNGSSET FÜR STOSSGRIFFE

Einseitig unsichtbare Befestigung schräg/gerade für Holz-, Alu-, Kunststofftüren, 3-Punkt

Befestigung	Artikelnummer	€/SET
3-Punkt	37.36.0600	15,00

BEFESTIGUNGSSET FÜR STOSSGRIFFE

Einseitig unsichtbare Befestigung schräg/gerade für Holz-, Alu-, Kunststofftüren, Bohrung 9 mm

Befestigung	Gewinde	Artikelnummer	€/SET
3-Punkt	46 mm	37.36.0610	17,90
3-Punkt	60 mm	37.36.0660	21,50
3-Punkt	70 mm	37.36.0670	24,50

Einseitig unsichtbare Befestigung schräg/gerade für Alu-, Kunststofftüren, metrisches Gewinde M8

Befestigung	Gewinde	Artikelnummer	€/SET
3-Punkt	50 mm	37.36.0740	24,50

BEFESTIGUNGSSET FÜR STOSSGRIFFE

Durchschraub-Befestigung schräg/gerade für Holz-, Alu-, Kunststofftüren, Bohrung 10 mm

Befestigung	Abdeckung	Artikelnummer	€/SET
3-Punkt	Edelstahl-sat.	37.36.0620	48,00

Durchschraub-Befestigung schräg/gerade für Glastüren, Glasbohrung Ø 11 mm

Befestigung	Abdeckung	Artikelnummer	€/SET
3-Punkt	Edelstahl-sat.	37.36.0650	48,00

BEFESTIGUNGSSET FÜR STOSSGRIFFE

Paarweise Befestigung schräg/gerade für Holz-, Alu-, Kunststofftüren, Bohrung 10 mm

Befestigung	Artikelnummer	€/SET
3-Punkt	37.36.0630	48,00

Paarweise Befestigung schräg/gerade für Glastüren, Glasbohrung Ø 11 mm

Befestigung	Artikelnummer	€/SET
3-Punkt	37.36.0640	48,00

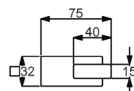
AUFLAGESCHEIBE FÜR STOSSGRIFFE

Quadratisch, 32x32 mm, Höhe 3 mm, Bohrung 10 mm

Farbe	Artikelnummer	€/STK
Edelstahl-sat.	32.23.4930	4,60

STOSSGRIFF MALTA (Serie 37351530)

Stoßgriff ohne Befestigungsmaterial und Montagezubehör, Stütze gerade



Edelstahl-sat., Griffstärke 15 x 40 mm

Länge	Lochabstand	Artikelnummer	€/STK
L 600 mm	LA 400 mm	37.35.1530	131,00
L 1000 mm	LA 700 mm	37.35.1540	164,00
L 1600 mm	LA 1200 mm	37.35.1550	208,00

BEFESTIGUNGSSET FÜR STOSSGRIFFE - ECO

Einseitig unsichtbare Befestigung schräg/gerade für Holz-, Alu-, Kunststofftüren

Befestigung	Artikelnummer	€/SET
2-Punkt	37.36.0500	10,50

BEFESTIGUNGSSET FÜR STOSSGRIFFE

Einseitig unsichtbare Befestigung schräg/gerade für Holz-, Alu-, Kunststofftüren, Bohrung 9 mm

Befestigung	Gewinde	Artikelnummer	€/SET
2-Punkt	46 mm	37.36.0510	12,00
2-Punkt	60 mm	37.36.0560	14,50
2-Punkt	70 mm	37.36.0570	15,80

Einseitig unsichtbare Befestigung schräg/gerade für Alu-, Kunststofftüren, metrisches Gewinde M8

Befestigung	Gewinde	Artikelnummer	€/SET
2-Punkt	22 mm	37.36.0760	16,50
2-Punkt	30 mm	37.36.0770	14,20
2-Punkt	50 mm	37.36.0730	17,50

BEFESTIGUNGSSET FÜR STOSSGRIFFE

Durchschraub-Befestigung schräg/gerade für Holz-, Alu-, Kunststofftüren, Bohrung 10 mm

Befestigung	Abdeckung	Artikelnummer	€/SET
2-Punkt	Edelstahl-sat.	37.36.0520	30,50

Durchschraub-Befestigung schräg/gerade für Glastüren, Glasbohrung Ø 11 mm

Befestigung	Abdeckung	Artikelnummer	€/SET
2-Punkt	Edelstahl-sat.	37.36.0550	33,50

BEFESTIGUNGSSET FÜR STOSSGRIFFE

Paarweise Befestigung schräg/gerade für Holz-, Alu-, Kunststofftüren, Bohrung 10 mm

Befestigung	Artikelnummer	€/SET
2-Punkt	37.36.0530	31,50

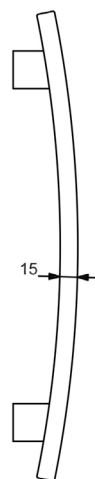
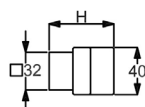
Paarweise Befestigung schräg/gerade für Glastüren, Glasbohrung Ø 11 mm

Befestigung	Artikelnummer	€/SET
2-Punkt	37.36.0540	35,00



STOSSGRIFF ZYPERN (Serie 37355500)

Stoßgriff ohne Befestigungsmaterial und Montagezubehör, Stütze gerade



Edelstahl-sat., Griffstärke 40 x 15 mm

Länge	Lochabstand
L 400 mm	LA 300 mm
L 800 mm	LA 560 mm

Artikelnummer	€/STK
37.35.5500	137,00
37.35.5510	177,00

BEFESTIGUNGSSET FÜR STOSSGRIFFE - ECO

Einseitig unsichtbare Befestigung schräg/gerade für Holz-, Alu-, Kunststofftüren

Befestigung	Artikelnummer	€/SET
2-Punkt	37.36.0500	10,50

BEFESTIGUNGSSET FÜR STOSSGRIFFE

Einseitig unsichtbare Befestigung schräg/gerade für Holz-, Alu-, Kunststofftüren, Bohrung 9 mm

Befestigung	Gewinde	Artikelnummer	€/SET
2-Punkt	46 mm	37.36.0510	12,00
2-Punkt	60 mm	37.36.0560	14,50
2-Punkt	70 mm	37.36.0570	15,80

Einseitig unsichtbare Befestigung schräg/gerade für Alu-, Kunststofftüren, metrisches Gewinde M8

Befestigung	Gewinde	Artikelnummer	€/SET
2-Punkt	22 mm	37.36.0760	16,50
2-Punkt	30 mm	37.36.0770	14,20
2-Punkt	50 mm	37.36.0730	17,50

BEFESTIGUNGSSET FÜR STOSSGRIFFE

Durchschraub-Befestigung schräg/gerade für Holz-, Alu-, Kunststofftüren, Bohrung 10 mm

Befestigung	Abdeckung	Artikelnummer	€/SET
2-Punkt	Edelstahl-sat.	37.36.0520	30,50

Durchschraub-Befestigung schräg/gerade für Glastüren, Glasbohrung Ø 11 mm

Befestigung	Abdeckung	Artikelnummer	€/SET
2-Punkt	Edelstahl-sat.	37.36.0550	33,50

BEFESTIGUNGSSET FÜR STOSSGRIFFE

Paarweise Befestigung schräg/gerade für Holz-, Alu-, Kunststofftüren, Bohrung 10 mm

Befestigung	Artikelnummer	€/SET
2-Punkt	37.36.0530	31,50

Paarweise Befestigung schräg/gerade für Glastüren, Glasbohrung Ø 11 mm

Befestigung	Artikelnummer	€/SET
2-Punkt	37.36.0540	35,00

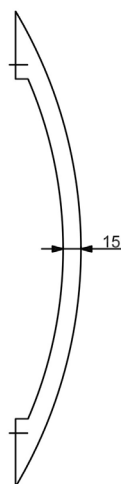
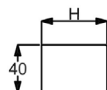
AUFLAGESCHEIBE FÜR STOSSGRIFFE

Quadratisch, 32x32 mm, Höhe 3 mm, Bohrung 10 mm

Farbe	Artikelnummer	€/STK
Edelstahl-sat.	32.23.4930	4,60

STOSSGRIFF ELBA (Serie 3735520)

Stoßgriff ohne Befestigungsmaterial und Montagezubehör, Stütze gerade



Edelstahl-sat., Griffstärke 40 x 15 mm

Länge	Lochabstand
L 400 mm	LA 310 mm
L 800 mm	LA 710 mm

Artikelnummer	€/STK
37.35.5520	145,50
37.35.5530	196,50

BEFESTIGUNGSSET FÜR STOSSGRIFFE - ECO

Einseitig unsichtbare Befestigung schräg/gerade für Holz-, Alu-, Kunststofftüren

Befestigung	Artikelnummer	€/SET
2-Punkt	37.36.0500	10,50

BEFESTIGUNGSSET FÜR STOSSGRIFFE

Einseitig unsichtbare Befestigung schräg/gerade für Holz-, Alu-, Kunststofftüren, Bohrung 9 mm

Befestigung	Gewinde	Artikelnummer	€/SET
2-Punkt	46 mm	37.36.0510	12,00
2-Punkt	60 mm	37.36.0560	14,50
2-Punkt	70 mm	37.36.0570	15,80

Einseitig unsichtbare Befestigung schräg/gerade für Alu-, Kunststofftüren, metrisches Gewinde M8

Befestigung	Gewinde	Artikelnummer	€/SET
2-Punkt	22 mm	37.36.0760	16,50
2-Punkt	30 mm	37.36.0770	14,20
2-Punkt	50 mm	37.36.0730	17,50

BEFESTIGUNGSSET FÜR STOSSGRIFFE

Durchschraub-Befestigung schräg/gerade für Holz-, Alu-, Kunststofftüren, Bohrung 10 mm

Befestigung	Abdeckung	Artikelnummer	€/SET
2-Punkt	Edelstahl-sat.	37.36.0520	30,50

Durchschraub-Befestigung schräg/gerade für Glastüren, Glasbohrung Ø 11 mm

Befestigung	Abdeckung	Artikelnummer	€/SET
2-Punkt	Edelstahl-sat.	37.36.0550	33,50

BEFESTIGUNGSSET FÜR STOSSGRIFFE

Paarweise Befestigung schräg/gerade für Holz-, Alu-, Kunststofftüren, Bohrung 10 mm

Befestigung	Artikelnummer	€/SET
2-Punkt	37.36.0530	31,50

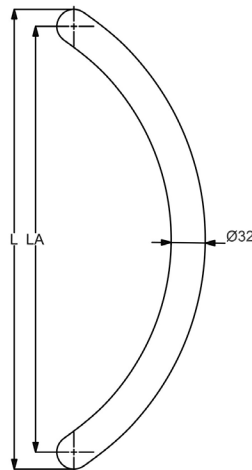
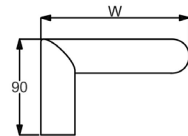
Paarweise Befestigung schräg/gerade für Glastüren, Glasbohrung Ø 11 mm

Befestigung	Artikelnummer	€/SET
2-Punkt	37.36.0540	35,00



STOSSGRIF F MYKONOS (Serie 37350160)

Stoßgriff ohne Befestigungsmaterial und Montagezubehör, Stütze gerade



Edelstahl-sat., Griffstärke Ø 32 mm

Länge	Lochabstand
L 432 mm	LA 400 mm
L 932 mm	LA 900 mm

Artikelnummer	€/STK
37.35.0160	78,50
37.35.0170	109,50

BEFESTIGUNGSSET FÜR STOSSGRIFFE - ECO

Einseitig unsichtbare Befestigung schräg/gerade für Holz-, Alu-, Kunststofftüren

Befestigung	Artikelnummer	€/SET
2-Punkt	37.36.0500	10,50

BEFESTIGUNGSSET FÜR STOSSGRIFFE

Einseitig unsichtbare Befestigung schräg/gerade für Holz-, Alu-, Kunststofftüren, Bohrung 9 mm

Befestigung	Gewinde	Artikelnummer	€/SET
2-Punkt	46 mm	37.36.0510	12,00
2-Punkt	60 mm	37.36.0560	14,50
2-Punkt	70 mm	37.36.0570	15,80

Einseitig unsichtbare Befestigung schräg/gerade für Alu-, Kunststofftüren, metrisches Gewinde M8

Befestigung	Gewinde	Artikelnummer	€/SET
2-Punkt	22 mm	37.36.0760	16,50
2-Punkt	30 mm	37.36.0770	14,20
2-Punkt	50 mm	37.36.0730	17,50

BEFESTIGUNGSSET FÜR STOSSGRIFFE

Durchschraub-Befestigung schräg/gerade für Holz-, Alu-, Kunststofftüren, Bohrung 10 mm

Befestigung	Abdeckung	Artikelnummer	€/SET
2-Punkt	Edelstahl-sat.	37.36.0520	30,50

Durchschraub-Befestigung schräg/gerade für Glastüren, Glasbohrung Ø 11 mm

Befestigung	Abdeckung	Artikelnummer	€/SET
2-Punkt	Edelstahl-sat.	37.36.0550	33,50

BEFESTIGUNGSSET FÜR STOSSGRIFFE

Paarweise Befestigung schräg/gerade für Holz-, Alu-, Kunststofftüren, Bohrung 10 mm

Befestigung	Artikelnummer	€/SET
2-Punkt	37.36.0530	31,50

Paarweise Befestigung schräg/gerade für Glastüren, Glasbohrung Ø 11 mm

Befestigung	Artikelnummer	€/SET
2-Punkt	37.36.0540	35,00

AUFLAGESCHEIBE FÜR STOSSGRIFFE

Rund, Ø 32 mm, Höhe 3 mm, Bohrung 10 mm

Farbe	Artikelnummer	€/STK
Edelstahl-sat.	32.23.4450	2,70

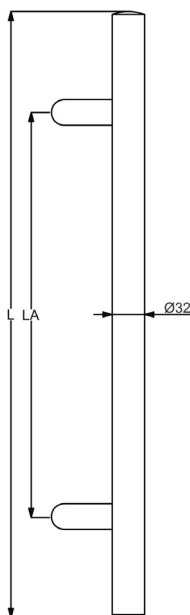
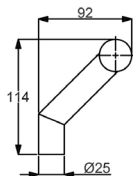
AUFLAGESCHEIBE FÜR STOSSGRIFFE

Rund, Ø 40 mm, Höhe 3 mm, Bohrung 10 mm

Farbe	Artikelnummer	€/STK
Edelstahl-sat.	32.23.4440	3,50

STOSSGRIF MALLORCA (Serie 37351060)

Stoßgriff ohne Befestigungsmaterial und Montagezubehör, gerade/schräg 45°

**Edelstahl-sat., Griffstärke Ø 32 mm**

Länge	Lochabstand
L 600 mm	LA 400 mm

Artikelnummer	€/STK
37.35.1060	90,50

BEFESTIGUNGSSET FÜR STOSSGRIFFE - ECO**Einseitig unsichtbare Befestigung schräg/gerade für Holz-, Alu-, Kunststofftüren**

Befestigung	Artikelnummer	€/SET
2-Punkt	37.36.0500	10,50

BEFESTIGUNGSSET FÜR STOSSGRIFFE**Einseitig unsichtbare Befestigung schräg/gerade für Holz-, Alu-, Kunststofftüren, Bohrung 9 mm**

Befestigung	Gewinde	Artikelnummer	€/SET
2-Punkt	46 mm	37.36.0510	12,00
2-Punkt	60 mm	37.36.0560	14,50
2-Punkt	70 mm	37.36.0570	15,80

Einseitig unsichtbare Befestigung schräg/gerade für Alu-, Kunststofftüren, metrisches Gewinde M8

Befestigung	Gewinde	Artikelnummer	€/SET
2-Punkt	22 mm	37.36.0760	16,50
2-Punkt	30 mm	37.36.0770	14,20
2-Punkt	50 mm	37.36.0730	17,50

BEFESTIGUNGSSET FÜR STOSSGRIFFE**Durchschraub-Befestigung schräg/gerade für Holz-, Alu-, Kunststofftüren, Bohrung 10 mm**

Befestigung	Abdeckung	Artikelnummer	€/SET
2-Punkt	Edelstahl-sat.	37.36.0520	30,50

Durchschraub-Befestigung schräg/gerade für Glastüren, Glasbohrung Ø 11 mm

Befestigung	Abdeckung	Artikelnummer	€/SET
2-Punkt	Edelstahl-sat.	37.36.0550	33,50

BEFESTIGUNGSSET FÜR STOSSGRIFFE**Paarweise Befestigung schräg/gerade für Holz-, Alu-, Kunststofftüren, Bohrung 10 mm**

Befestigung	Artikelnummer	€/SET
2-Punkt	37.36.0530	31,50

Paarweise Befestigung schräg/gerade für Glastüren, Glasbohrung Ø 11 mm

Befestigung	Artikelnummer	€/SET
2-Punkt	37.36.0540	35,00

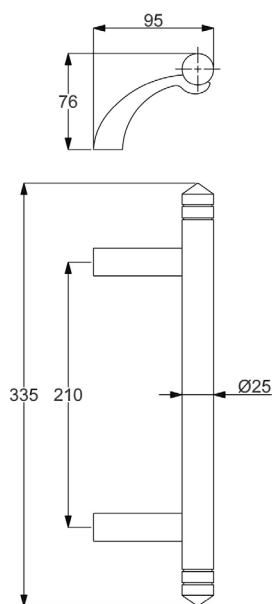
AUFLAGESCHEIBE FÜR STOSSGRIFFE**Rund, Ø 40 mm, Höhe 3 mm, Bohrung 10 mm**

Farbe	Artikelnummer	€/STK
Edelstahl-sat.	32.23.4440	3,50



STOSSGRIF PAROS (Serie 37335200)

Stoßgriff ohne Befestigungsmaterial und Montagezubehör, Stütze gerade



Edelstahl-sat., Griffstärke Ø 25 mm

Länge Lochabstand
L 335 mm LA 210 mm

Artikelnummer €/STK
37.33.5200 125,00

BEFESTIGUNGSSET FÜR STOSSGRIFFE - ECO

Einseitig unsichtbare Befestigung schräg/gerade für Holz-, Alu-, Kunststofftüren

Befestigung	Artikelnummer	€/SET
2-Punkt	37.36.0500	10,50

BEFESTIGUNGSSET FÜR STOSSGRIFFE

Einseitig unsichtbare Befestigung schräg/gerade für Holz-, Alu-, Kunststofftüren, Bohrung 9 mm

Befestigung	Gewinde	Artikelnummer	€/SET
2-Punkt	46 mm	37.36.0510	12,00
2-Punkt	60 mm	37.36.0560	14,50
2-Punkt	70 mm	37.36.0570	15,80

Einseitig unsichtbare Befestigung schräg/gerade für Alu-, Kunststofftüren, metrisches Gewinde M8

Befestigung	Gewinde	Artikelnummer	€/SET
2-Punkt	22 mm	37.36.0760	16,50
2-Punkt	30 mm	37.36.0770	14,20
2-Punkt	50 mm	37.36.0730	17,50

BEFESTIGUNGSSET FÜR STOSSGRIFFE

Durchschraub-Befestigung schräg/gerade für Holz-, Alu-, Kunststofftüren, Bohrung 10 mm

Befestigung	Abdeckung	Artikelnummer	€/SET
2-Punkt	Edelstahl-sat.	37.36.0520	30,50

Durchschraub-Befestigung schräg/gerade für Glastüren, Glasbohrung Ø 11 mm

Befestigung	Abdeckung	Artikelnummer	€/SET
2-Punkt	Edelstahl-sat.	37.36.0550	33,50

BEFESTIGUNGSSET FÜR STOSSGRIFFE

Paarweise Befestigung schräg/gerade für Holz-, Alu-, Kunststofftüren, Bohrung 10 mm

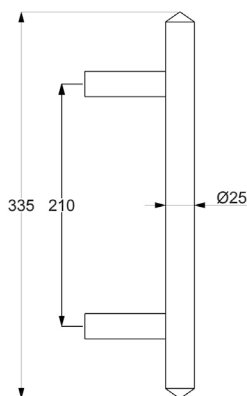
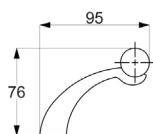
Befestigung	Artikelnummer	€/SET
2-Punkt	37.36.0530	31,50

Paarweise Befestigung schräg/gerade für Glastüren, Glasbohrung Ø 11 mm

Befestigung	Artikelnummer	€/SET
2-Punkt	37.36.0540	35,00

STOSSGRIF F ANDROS (Serie 37335400)

Stoßgriff ohne Befestigungsmaterial und Montagezubehör, Stütze gerade

**Edelstahl-sat., Griffstärke Ø 25 mm**

Länge	Lochabstand
L 335 mm	LA 210 mm

Artikelnummer	€/STK
37.33.5400	112,00

BEFESTIGUNGSSET FÜR STOSSGRIFFE - ECO**Einseitig unsichtbare Befestigung schräg/gerade für Holz-, Alu-, Kunststofftüren**

Befestigung	Artikelnummer	€/SET
2-Punkt	37.36.0500	10,50

BEFESTIGUNGSSET FÜR STOSSGRIFFE**Einseitig unsichtbare Befestigung schräg/gerade für Holz-, Alu-, Kunststofftüren, Bohrung 9 mm**

Befestigung	Gewinde	Artikelnummer	€/SET
2-Punkt	46 mm	37.36.0510	12,00
2-Punkt	60 mm	37.36.0560	14,50
2-Punkt	70 mm	37.36.0570	15,80

Einseitig unsichtbare Befestigung schräg/gerade für Alu-, Kunststofftüren, metrisches Gewinde M8

Befestigung	Gewinde	Artikelnummer	€/SET
2-Punkt	22 mm	37.36.0760	16,50
2-Punkt	30 mm	37.36.0770	14,20
2-Punkt	50 mm	37.36.0730	17,50

BEFESTIGUNGSSET FÜR STOSSGRIFFE**Durchschraub-Befestigung schräg/gerade für Holz-, Alu-, Kunststofftüren, Bohrung 10 mm**

Befestigung	Abdeckung	Artikelnummer	€/SET
2-Punkt	Edelstahl-sat.	37.36.0520	30,50

Durchschraub-Befestigung schräg/gerade für Glastüren, Glasbohrung Ø 11 mm

Befestigung	Abdeckung	Artikelnummer	€/SET
2-Punkt	Edelstahl-sat.	37.36.0550	33,50

BEFESTIGUNGSSET FÜR STOSSGRIFFE**Paarweise Befestigung schräg/gerade für Holz-, Alu-, Kunststofftüren, Bohrung 10 mm**

Befestigung	Artikelnummer	€/SET
2-Punkt	37.36.0530	31,50

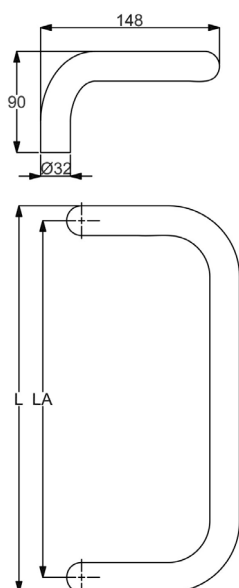
Paarweise Befestigung schräg/gerade für Glastüren, Glasbohrung Ø 11 mm

Befestigung	Artikelnummer	€/SET
2-Punkt	37.36.0540	35,00



STOSSGRIFF ISCHIA (Serie 37370020)

Stoßgriff ohne Befestigungsmaterial und Montagezubehör



Edelstahl-sat., Griffstärke Ø 25 mm

Länge	Lochabstand
L 325 mm	LA 300 mm

Artikelnummer	€/STK
37.35.1040	60,50

Edelstahl-sat., Griffstärke Ø 32 mm

Länge	Lochabstand
L 382 mm	LA 350 mm

Artikelnummer	€/STK
37.35.0230	91,50

BEFESTIGUNGSSET FÜR STOSSGRIFFE - ECO

Einseitig unsichtbare Befestigung schräg/gerade für Holz-, Alu-, Kunststofftüren

Befestigung	Artikelnummer	€/SET
2-Punkt	37.36.0500	10,50

BEFESTIGUNGSSET FÜR STOSSGRIFFE

Einseitig unsichtbare Befestigung schräg/gerade für Holz-, Alu-, Kunststofftüren, Bohrung 9 mm

Befestigung	Gewinde	Artikelnummer	€/SET
2-Punkt	46 mm	37.36.0510	12,00
2-Punkt	60 mm	37.36.0560	14,50
2-Punkt	70 mm	37.36.0570	15,80

Einseitig unsichtbare Befestigung schräg/gerade für Alu-, Kunststofftüren, metrisches Gewinde M8

Befestigung	Gewinde	Artikelnummer	€/SET
2-Punkt	22 mm	37.36.0760	16,50
2-Punkt	30 mm	37.36.0770	14,20
2-Punkt	50 mm	37.36.0730	17,50

BEFESTIGUNGSSET FÜR STOSSGRIFFE

Durchschraub-Befestigung schräg/gerade für Holz-, Alu-, Kunststofftüren, Bohrung 10 mm

Befestigung	Abdeckung	Artikelnummer	€/SET
2-Punkt	Edelstahl-sat.	37.36.0520	30,50

Durchschraub-Befestigung schräg/gerade für Glastüren, Glasbohrung Ø 11 mm

Befestigung	Abdeckung	Artikelnummer	€/SET
2-Punkt	Edelstahl-sat.	37.36.0550	33,50

BEFESTIGUNGSSET FÜR STOSSGRIFFE

Paarweise Befestigung schräg/gerade für Holz-, Alu-, Kunststofftüren, Bohrung 10 mm

Befestigung	Artikelnummer	€/SET
2-Punkt	37.36.0530	31,50

Paarweise Befestigung schräg/gerade für Glastüren, Glasbohrung Ø 11 mm

Befestigung	Artikelnummer	€/SET
2-Punkt	37.36.0540	35,00

AUFLAGESCHEIBE FÜR STOSSGRIFFE

Rund, Ø 32 mm, Höhe 3 mm, Bohrung 10 mm

Farbe	Artikelnummer	€/STK
Edelstahl-sat.	32.23.4450	2,70

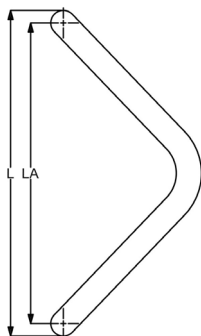
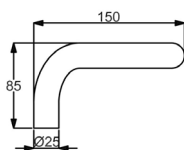
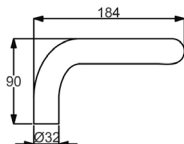
AUFLAGESCHEIBE FÜR STOSSGRIFFE

Rund, Ø 40 mm, Höhe 3 mm, Bohrung 10 mm

Farbe	Artikelnummer	€/STK
Edelstahl-sat.	32.23.4440	3,50

STOSSGRIFF CAPRI (Serie 37370030)

Stoßgriff ohne Befestigungsmaterial und Montagezubehör



Edelstahl-sat., Griffstärke Ø 25 mm

Länge	Lochabstand
L 325 mm	LA 300 mm

Artikelnummer	€/STK
37.35.1030	55,50

Edelstahl-sat., Griffstärke Ø 32 mm

Länge	Lochabstand
L 382 mm	LA 350 mm

Artikelnummer	€/STK
37.35.0220	76,50

BEFESTIGUNGSSET FÜR STOSSGRIFFE - ECO

Einseitig unsichtbare Befestigung schräg/gerade für Holz-, Alu-, Kunststofftüren

Befestigung	Artikelnummer	€/SET
2-Punkt	37.36.0500	10,50

BEFESTIGUNGSSET FÜR STOSSGRIFFE

Einseitig unsichtbare Befestigung schräg/gerade für Holz-, Alu-, Kunststofftüren, Bohrung 9 mm

Befestigung	Gewinde	Artikelnummer	€/SET
2-Punkt	46 mm	37.36.0510	12,00
2-Punkt	60 mm	37.36.0560	14,50
2-Punkt	70 mm	37.36.0570	15,80

Einseitig unsichtbare Befestigung schräg/gerade für Alu-, Kunststofftüren, metrisches Gewinde M8

Befestigung	Gewinde	Artikelnummer	€/SET
2-Punkt	22 mm	37.36.0760	16,50
2-Punkt	30 mm	37.36.0770	14,20
2-Punkt	50 mm	37.36.0730	17,50

BEFESTIGUNGSSET FÜR STOSSGRIFFE

Durchschraub-Befestigung schräg/gerade für Holz-, Alu-, Kunststofftüren, Bohrung 10 mm

Befestigung	Abdeckung	Artikelnummer	€/SET
2-Punkt	Edelstahl-sat.	37.36.0520	30,50

Durchschraub-Befestigung schräg/gerade für Glastüren, Glasbohrung Ø 11 mm

Befestigung	Abdeckung	Artikelnummer	€/SET
2-Punkt	Edelstahl-sat.	37.36.0550	33,50

BEFESTIGUNGSSET FÜR STOSSGRIFFE

Paarweise Befestigung schräg/gerade für Holz-, Alu-, Kunststofftüren, Bohrung 10 mm

Befestigung	Artikelnummer	€/SET
2-Punkt	37.36.0530	31,50

Paarweise Befestigung schräg/gerade für Glastüren, Glasbohrung Ø 11 mm

Befestigung	Artikelnummer	€/SET
2-Punkt	37.36.0540	35,00

AUFLAGESCHEIBE FÜR STOSSGRIFFE

Rund, Ø 32 mm, Höhe 3 mm, Bohrung 10 mm

Farbe	Artikelnummer	€/STK
Edelstahl-sat.	32.23.4450	2,70

AUFLAGESCHEIBE FÜR STOSSGRIFFE

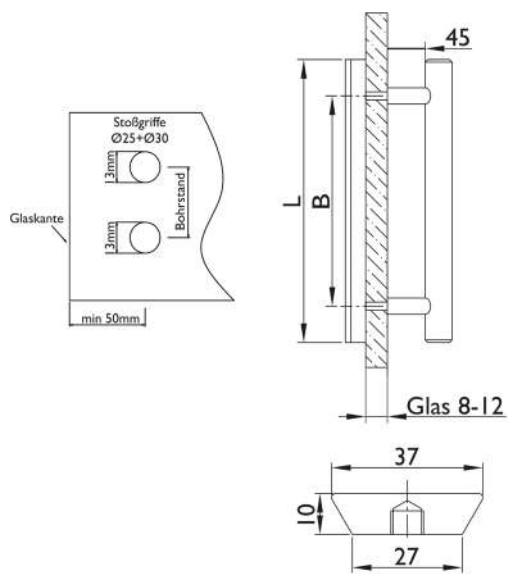
Rund, Ø 40 mm, Höhe 3 mm, Bohrung 10 mm

Farbe	Artikelnummer	€/STK
Edelstahl-sat.	32.23.4440	3,50



STOSSGRIFFPAAR (Serie 37355770)

Stoßgriff inklusive paarweise Befestigung für Glas, Türstärke 8-12 mm



Länge
L 400 mm

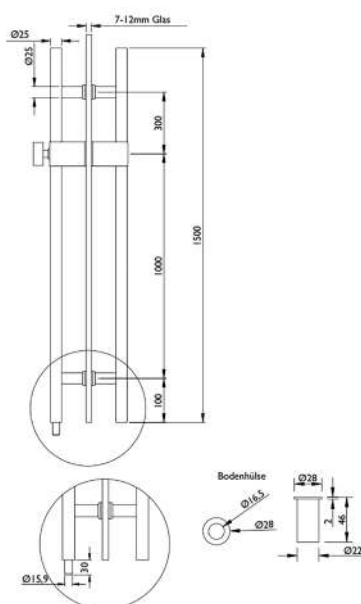
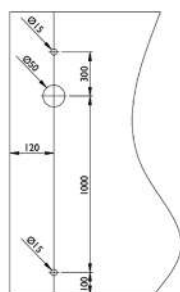
Lochabstand
LA 300 mm

Artikelnummer
37.35.5770

€/PR
172,50

STOSSGRIFF ABSCHLIESSBAR (Serie 37355780)

Stoßgriff inklusive paarweise Befestigung für Glas, Türstärke 8-12 mm, Halbzylinder mit 5 Wendeschlüssel, Innenseite mit Drehknopf - Außenseite PZ-Zylinder 30/10 mit Freilauf, verschiedenschließend, Schließanlagen tauglich



Edelstahl-sat, Griffstärke Ø 25 mm

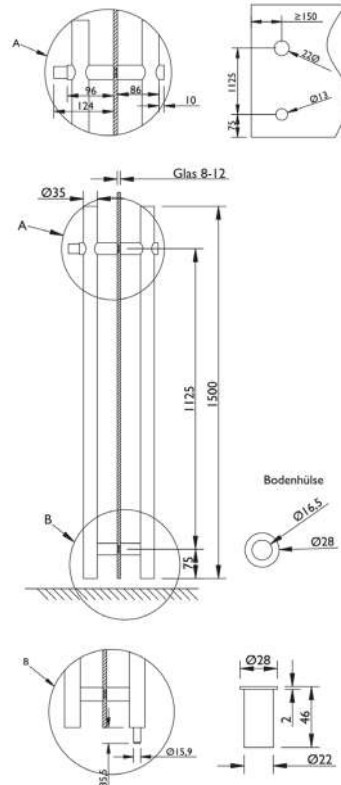
Länge	Lochabstand
L 1500 mm	LA 1000 mm

Artikelnummer	€/PR
37.35.5780	721,00



STOSSGRIFF ABSCHLIESSBAR (Serie 37355760)

Stoßgriff inklusive paarweise Befestigung für Glas, Türstärke 8-12 mm, Zylinder mit 5 Wendeschlüssel, Bodenbuchse mit Federmechanismus, Innenseite Drehknopf - Außenseite PZ-Zylinder, verschiedenschließend Zylinder passend für Stoßgriff gleichschließend, Art.Nr. 10.37.0540



Länge
L 1500 mm

Lochabstand
LA 1125 mm

Artikelnummer
37.35.5760

€/PR
371,00

GRIFPLATTE (Serie 37351720)

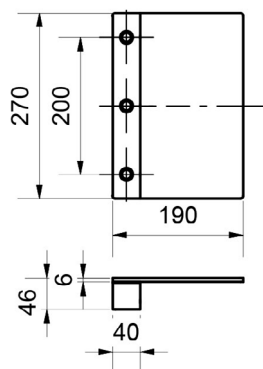
Stoßgriff ohne Befestigungsmaterial und Montagezubehör

**BEFESTIGUNG STOSSGRIFF FÜR 37351720****Einseitig unsichtbare Befestigung schräg/gerade für Holz-, Alu-, Kunststofftüren, 3-Punkt inkl. Zubehör**

Befestigung	Artikelnummer	€/SET
3-Punkt	37.36.0220	25,00

Einseitig unsichtbare Befestigung schräg/gerade für Alu-, Kunststofftüren, metrisches Gewinde M8

Befestigung	Artikelnummer	€/SET
3-Punkt	37.36.0740	

**Edelstahl-sat. V2A geschliffen, ohne Befestigungsmaterial**

Länge	Lochabstand	Lochabstand 2	Artikelnummer	€/STK
L 270 mm	LA 100 mm	LA2 100 mm	37.35.1720	434,50



GRIFFMULDE (Serie 37331300)

Griffmulde zum einkleben!

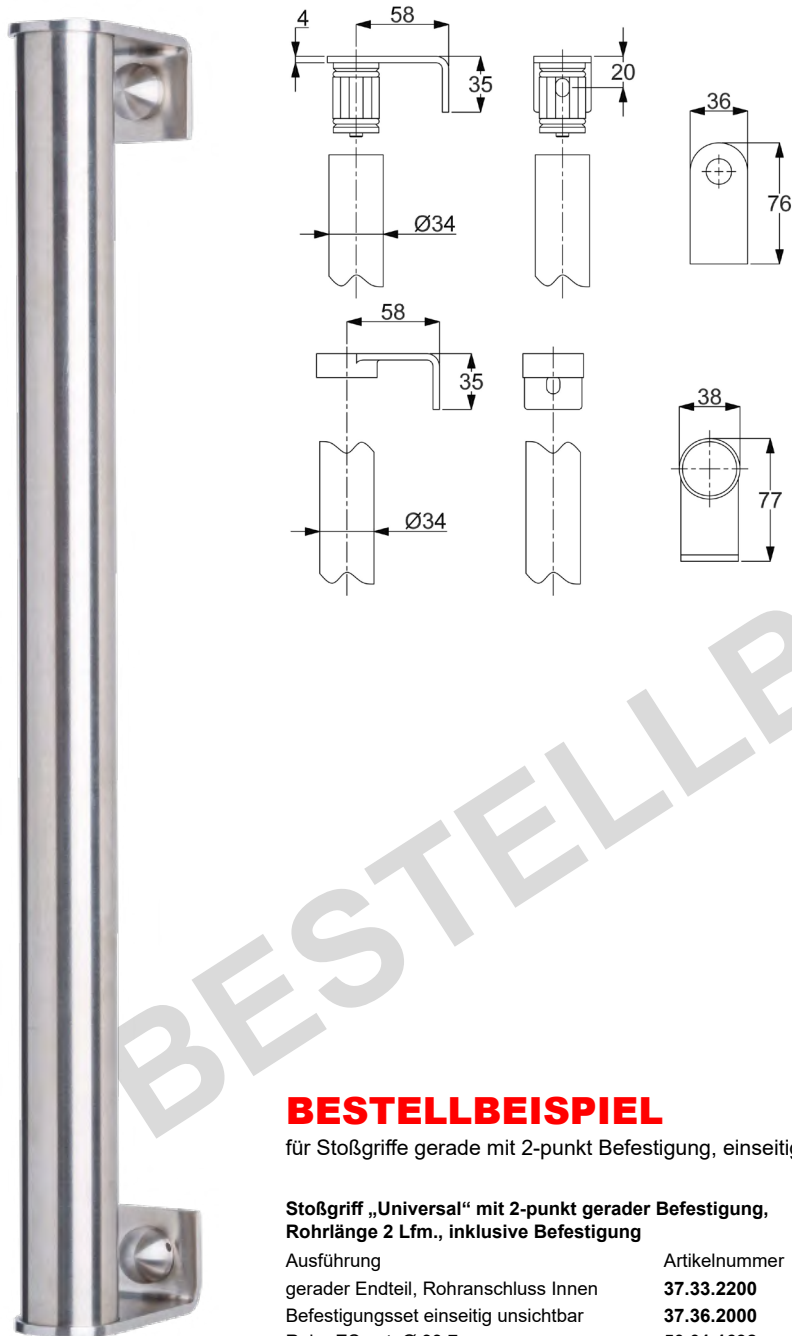


Edelstahl-sat., Tiefe 30 mm, Materialstärke 4 mm

Länge	Artikelnummer	€/STK
L 500 mm	37.33.1300	321,00
L 1400 mm	37.33.1310	736,00

STOSSGRIFFHALTER UNIVERSAL

Das Stoßgriffhalter „Universal“ Programm mit Haltern gerade, schräg, unsichtbare, durchschraub und paarweise Befestigung ermöglicht die individuelle Anwendung mit Rohrdurchmesser 33,7 mm. Das Rohr ist als Standardmaß 2 Lfm. sowie als Zuschnitt lieferbar. Stütze und Rohr werden über ein Spannsystem verbunden. Ab 2 Lfm. empfehlen wir den Einsatz einer Mittelstütze.

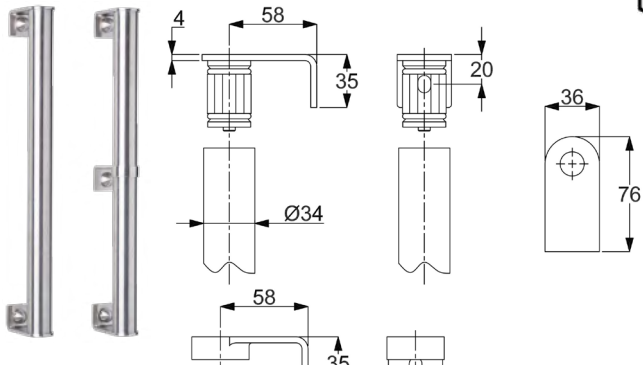


BESTELLBEISPIEL

für Stoßgriffe gerade mit 2-punkt Befestigung, einseitig unsichtbar

**Stoßgriff „Universal“ mit 2-punkt gerader Befestigung,
Rohrlänge 2 Lfm., inklusive Befestigung**

Ausführung	Artikelnummer	Stück
gerader Endteil, Rohranschluss Innen	37.33.2200	2
Befestigungsset einseitig unsichtbar	37.36.2000	2
Rohr, ES-sat, Ø 33,7 mm	50.01.1692	2 Lfm.



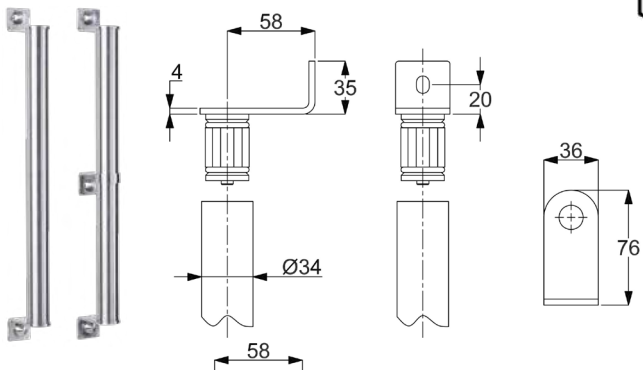
STOSSGRIFFHALTER UNIVERSAL GERADE

(Serie 37332200)

Stoßgriffhalter ohne Befestigungsmaterial, mit Innenanschluss, für Rohr Ø 33,7 mm

Einzelteile

Farbe	Ausführung	Artikelnummer	€/STK
Edelstahl-sat.	gerader Endteil	37.33.2200	28,50
Edelstahl-sat.	gerader Mittelteil	37.33.2220	31,50



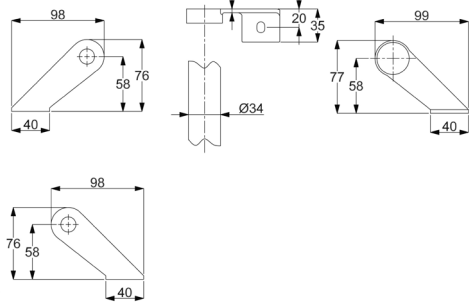
STOSSGRIFFHALTER UNIVERSAL GERADE

(Serie 37332210)

Stoßgriffhalter ohne Befestigungsmaterial, mit Aussenanschluss, für Rohr Ø 33,7 mm

Einzelteile

Farbe	Ausführung	Artikelnummer	€/STK
Edelstahl-sat.	gerader Endteil	37.33.2210	28,50
Edelstahl-sat.	gerader Mittelteil	37.33.2220	31,50



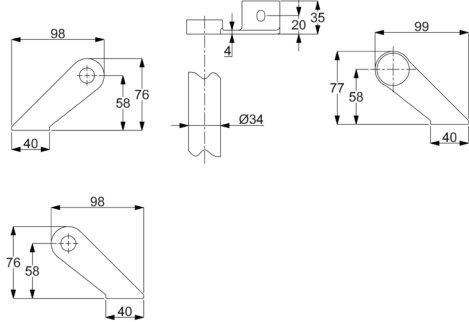
STOSSGRIFFHALTER UNIVERSAL LINKSZEIGEND

(Serie 37332230-1)

Stoßgriffhalter ohne Befestigungsmaterial, mit Innenanschluss, für Rohr Ø 33,7 mm

Einzelteile

Farbe	Ausführung	Artikelnummer	€/STK
Edelstahl-sat.	schräger Endteil li.	37.33.2230	35,00
Edelstahl-sat.	schräger Endteil re.	37.33.2240	35,00
Edelstahl-sat.	schräger Mittelteil li.	37.33.2260	36,00



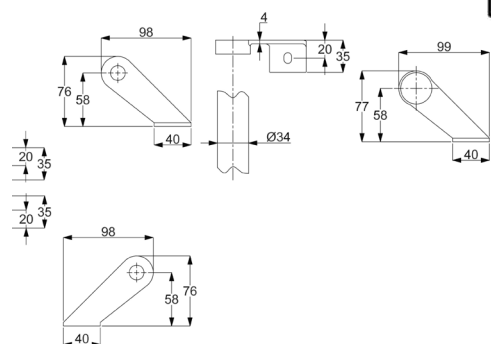
STOSSGRIFFHALTER UNIVERSAL RECHTSZEIGEND

(Serie 37332230-2)

Stoßgriffhalter ohne Befestigungsmaterial, mit Innenanschluss, für Rohr Ø 33,7 mm

Einzelteile

Farbe	Ausführung	Artikelnummer	€/STK
Edelstahl-sat.	schräger Endteil li.	37.33.2230	35,00
Edelstahl-sat.	schräger Endteil re.	37.33.2240	35,00
Edelstahl-sat.	schräger Mittelteil re.	37.33.2250	36,00



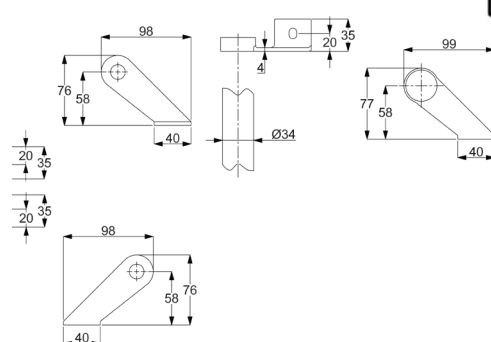
STOSSGRIFFHALTER UNIVERSAL LINKSZEIGEND

(Serie 37332270-1)

Stoßgriffhalter ohne Befestigungsmaterial, mit Aussenanschluss, für Rohr Ø 33,7 mm

Einzelteile

Farbe	Ausführung	Artikelnummer	€/STK
Edelstahl-sat.	schräger Endteil li.	37.33.2270	35,00
Edelstahl-sat.	schräger Endteil re.	37.33.2280	35,00
Edelstahl-sat.	schräger Mittelteil li.	37.33.2260	36,00



STOSSGRIFFHALTER UNIVERSAL RECHTSZEIGEND

(Serie 37332270-2)

Stoßgriffhalter ohne Befestigungsmaterial, mit Aussenanschluss, für Rohr Ø 33,7 mm

Einzelteile

Farbe	Ausführung	Artikelnummer	€/STK
Edelstahl-sat.	schräger Endteil li.	37.33.2270	35,00
Edelstahl-sat.	schräger Endteil re.	37.33.2280	35,00
Edelstahl-sat.	schräger Mittelteil re.	37.33.2250	36,00

**BEFESTIGUNGEN FÜR STOSSGRIFFE UNIVERSAL**

(Serie 37362000)

per Stück, für gerade und schräge Stützen geeignet

**Einseitig unsichtbare Befestigung für Stoßgriffe
Universal, Rohr Ø 33,7 mm, vorbohren 9 mm, Tiefe 50 mm**

Befestigung	Ausführung	Artikelnummer	€/SET
für 1 Stoßgriffhalter	Befestigungsset ein-	37.36.2000	16,90

**Durchschraub-, Paarweise-Befestigung für Stoßgriffe
Universal, Rohr Ø 33,7 mm, Bohrung 8 mm**

Befestigung	Ausführung	Artikelnummer	€/SET
für 1 Stoßgriffhalter		37.36.2010	12,75

**ROHR EDELSTAHL-SAT.**

(Serie 50011692)

bei Rohrlängen über 2,2 lfm erfolgt Speditionsversand

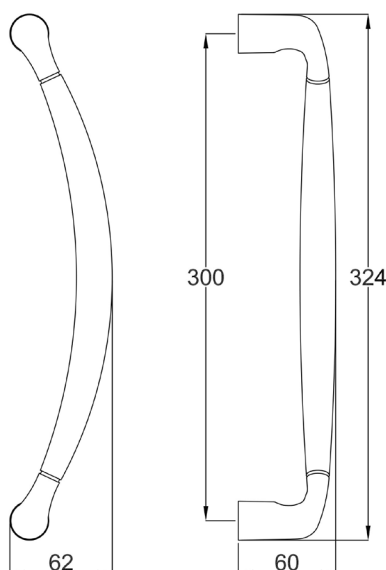
**Rohr Edelstahl-sat. Ø 33,7 mm / 2 mm**

Farbe	Ausführung	Artikelnummer	€/STK
Edelstahl-sat.	2 m	50.01.1692	999,99
Edelstahl-sat.	2,2 lfm	50.01.1693	999,99



STOSSGRIF F ARENA (Serie 37333700)

Stoßgriff ohne Befestigungsmaterial und Montagezubehör, gerade



Robusta Gold

Länge	Lochabstand	Artikelnummer	€/STK
L 324 mm	LA 300 mm	37.33.3700	226,00

Messing-pol./sat.

Länge	Lochabstand	Artikelnummer	€/STK
L 324 mm	LA 300 mm	37.33.3740	182,00

Chrom-pol.

Länge	Lochabstand	Artikelnummer	€/STK
L 324 mm	LA 300 mm	37.33.3730	191,00

Chrom-pol./Chrom-sat.

Länge	Lochabstand	Artikelnummer	€/STK
L 324 mm	LA 300 mm	37.33.3750	200,00

Edelstahlfärbig-sat.

Länge	Lochabstand	Artikelnummer	€/STK
L 324 mm	LA 300 mm	37.33.3710	196,00

Ef-pol./Ef-sat.

Länge	Lochabstand	Artikelnummer	€/STK
L 324 mm	LA 300 mm	37.33.3720	205,00

BEFESTIGUNGSSET FÜR STOSSGRIFFE - ECO

Einseitig unsichtbare Befestigung schräg/gerade für Holz-, Alu-, Kunststofftüren

Befestigung	Artikelnummer	€/SET
2-Punkt	37.36.0500	10,50

BEFESTIGUNGSSET FÜR STOSSGRIFFE

Einseitig unsichtbare Befestigung schräg/gerade für Holz-, Alu-, Kunststofftüren, Bohrung 9 mm

Befestigung	Gewinde	Artikelnummer	€/SET
2-Punkt	46 mm	37.36.0510	12,00
2-Punkt	60 mm	37.36.0560	14,50
2-Punkt	70 mm	37.36.0570	15,80

Einseitig unsichtbare Befestigung schräg/gerade für Alu-, Kunststofftüren, metrisches Gewinde M8

Befestigung	Gewinde	Artikelnummer	€/SET
2-Punkt	22 mm	37.36.0760	16,50
2-Punkt	30 mm	37.36.0770	14,20
2-Punkt	50 mm	37.36.0730	17,50

BEFESTIGUNGSSET FÜR STOSSGRIFFE

Durchschraub-Befestigung schräg/gerade für Holz-, Alu-, Kunststofftüren, Bohrung 10 mm

Befestigung	Abdeckung	Artikelnummer	€/SET
2-Punkt	Edelstahl-sat.	37.36.0520	30,50

Durchschraub-Befestigung schräg/gerade für Glastüren, Glasbohrung Ø 11 mm

Befestigung	Abdeckung	Artikelnummer	€/SET
2-Punkt	Edelstahl-sat.	37.36.0550	33,50

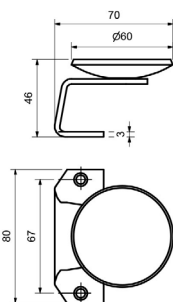
BEFESTIGUNGSSET FÜR STOSSGRIFFE

Paarweise Befestigung schräg/gerade für Holz-, Alu-, Kunststofftüren, Bohrung 10 mm

Befestigung	Artikelnummer	€/SET
2-Punkt	37.36.0530	31,50

Paarweise Befestigung schräg/gerade für Glastüren, Glasbohrung Ø 11 mm

Befestigung	Artikelnummer	€/SET
2-Punkt	37.36.0540	35,00



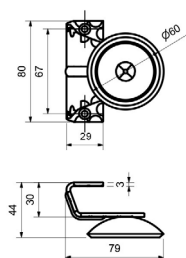
STOSSGRIFF

(Serie 50021540)

Stoßgriff ohne Befestigungsmaterial und Montagezubehör.

Griffplatte fest auf Montageplatte, sichtbar verschraubt

Farbe	D Ø	Lochabstand	Artikelnummer	€/STK
Edelstahl-sat.	60 mm	67 mm	50.02.1540	34,00
Edelstahl-sat.	90 mm	67 mm	50.02.1550	43,50



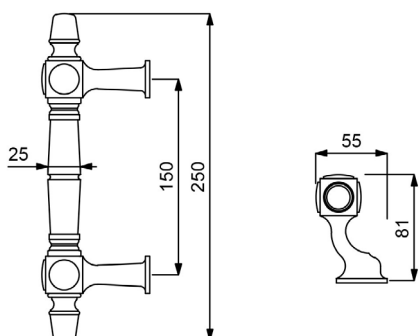
STOSSGRIFF

(Serie 50021400)

Stoßgriff ohne Befestigungsmaterial und Montagezubehör.

Griffplatte fest auf Montageplatte, sichtbar verschraubt

Farbe	D Ø	Lochabstand	Artikelnummer	€/STK
Schmiedeeisen	60 mm	67 mm	50.02.1400	14,50



STOSSGRIFF STANGENFORM

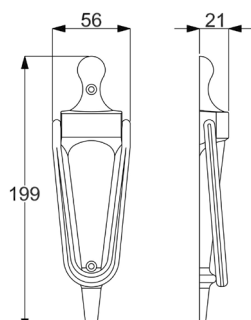
(Serie 37340430)

Stoßgriff Stangenform - Einseitig



Einseitig für Rahmentüren

Farbe	Länge	Artikelnummer	€/STK
Brüniert-sat.	250 mm	37.34.0450	84,50



TÜRKLOPFER

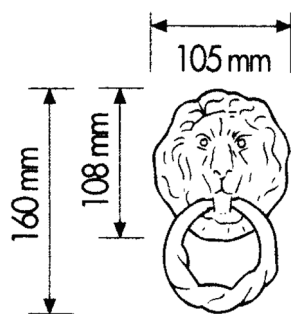
(Serie 37341100)

inklusive Befestigungsmaterial und Montagezubehör



sichtbar verschraubt

Farbe	Lochabstand	Artikelnummer	€/STK
Robusta Gold		37.34.1100	49,00
Edelstahlfär-big-sat		37.34.1110	33,90



TÜRKLOPFER LÖWENKOPF

(Serie 37340470)

inklusive Befestigungsmaterial und Montagezubehör



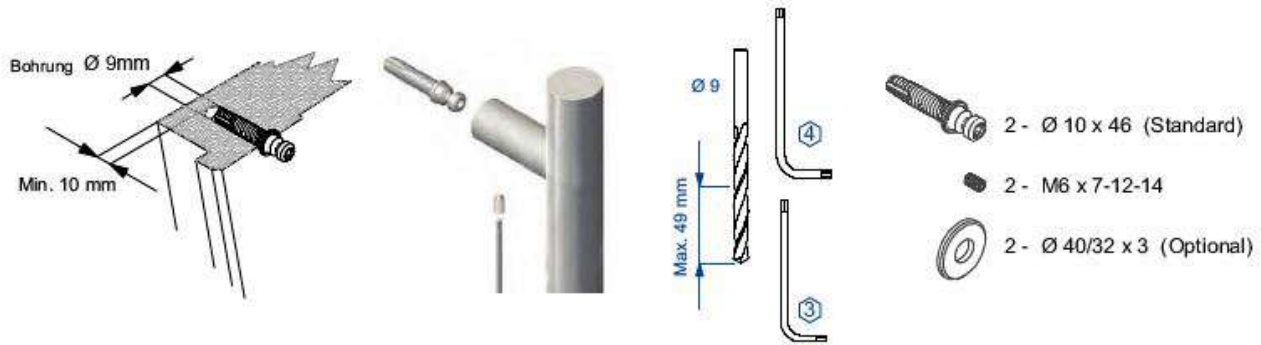
sichtbar verschraubt

Farbe	Lochabstand	Artikelnummer	€/STK
Messing brüniert		37.34.0600	44,50



BEFESTIGUNGSSETS

Einseitig unsichtbare Befestigung schräg/gerade für Holz-, Alu-, Kunststoffüren, Bohrung 9 mm



Befestigungsmaterial und Montagezubehör

Ausführung	Gewinde	Artikelnummer	€/SET
SET	46 mm	37.36.0510	12,00
SET	60 mm	37.36.0560	14,50
SET	70 mm	37.36.0570	15,80

BEFESTIGUNGSSETS

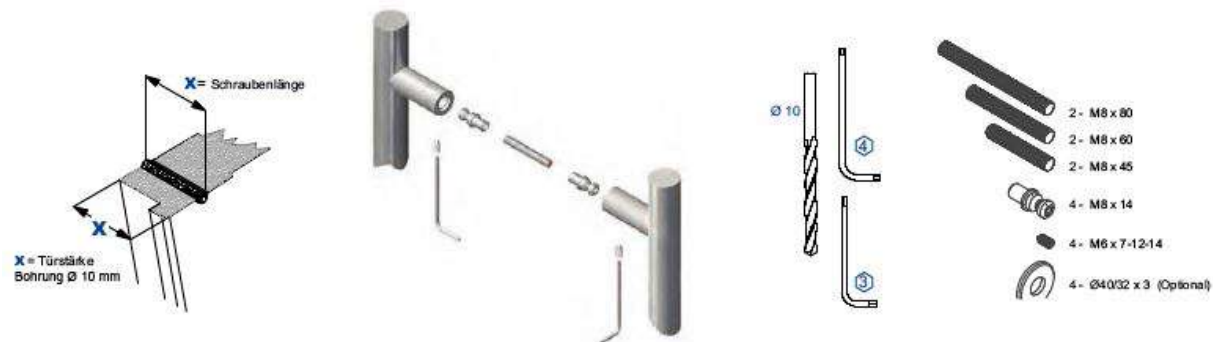
Durchschraub-Befestigung schräg/gerade für Holz-, Alu-, Kunststoffüren, Bohrung 10 mm



Ausführung	Farbe	Artikelnummer	€/SET
SET	Edelstahl-sat.	37.36.0520	30,50
SET	Schwarz matt	37.36.0820	45,00

BEFESTIGUNGSSETS

Paarweise Befestigung schräg/gerade für Holz-, Alu-, Kunststoffüren, Bohrung 10 mm



Ausführung	Artikelnummer	€/SET
SET	37.36.0530	31,50

BEFESTIGUNGSSETS

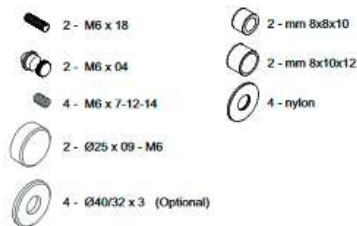
Einseitig durchgehende Befestigung für Glastüren



Stoßgriff mit Befestigungsmaterial montieren.



Geeignete Nylonhülse für Glasbohrung verwenden.



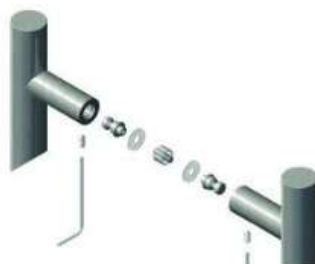
Ausführung	Farbe	Artikelnummer	€/SET
SET	Edelstahl-sat.	37.36.0550	33,50
SET	Schwarz matt	37.36.0830	46,10

BEFESTIGUNGSSETS

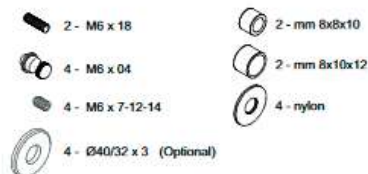
Paarweise durchgehende Befestigung für Glastüren



Stoßgriff mit Befestigungsmaterial montieren.



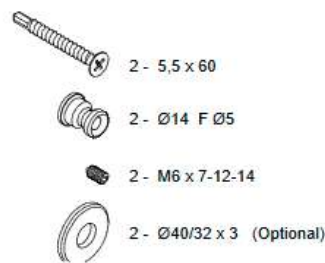
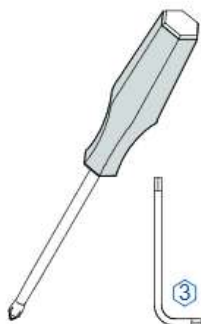
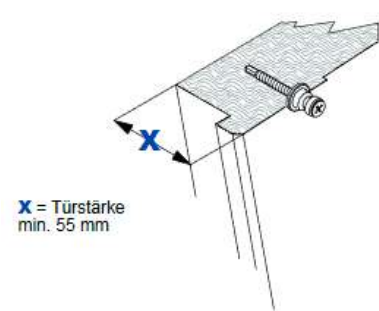
Geeignete Nylonhülse für Glasbohrung verwenden.



Ausführung	Artikelnummer	€/SET
SET	37.36.0540	35,00

BEFESTIGUNGSSETS

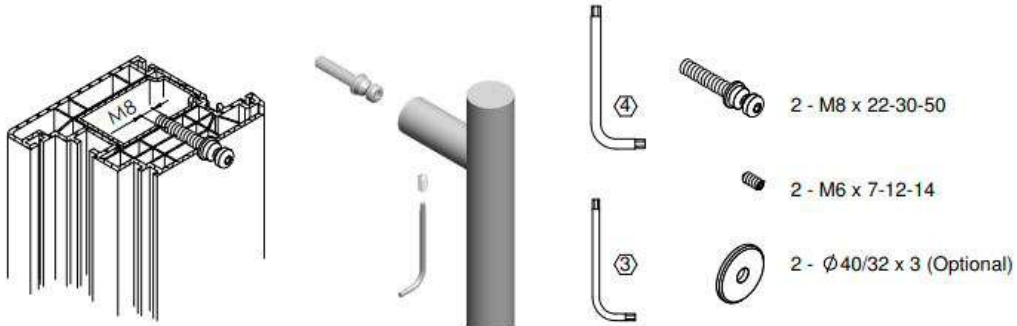
Einseitig unsichtbare Befestigung für Holz-, Metall- und Kunststofftüren



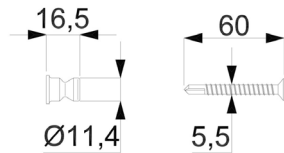
Ausführung	Artikelnummer	€/SET
SET	37.36.0500	10,50

BEFESTIGUNGSSETS

Einseitig unsichtbare Befestigung für Metall- und Kunststoffüren (M8 Gewinde)



Ausführung	Gewinde	Artikelnummer	€/SET
SET	22 mm	37.36.0760	16,50
SET	30 mm	37.36.0770	14,20
SET	50 mm	37.36.0730	17,50



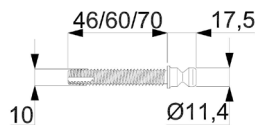
BEFESTIGUNGSET FÜR STOSSGRIFFE - ECO

(Serie 37360500)

Für schräge und gerade Stützen, einseitig unsichtbar

Einseitig unsichtbare Befestigung schräg/gerade für Holz-, Alu-, Kunststofftüren

Befestigung	Artikelnummer	€/SET
2-Punkt	37.36.0500	10,50



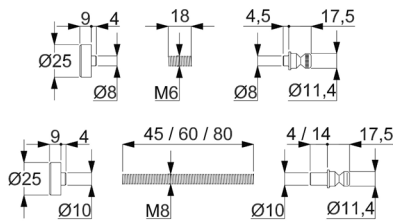
BEFESTIGUNGSSET FÜR STOSSGRIFFE

(Serie 37360510)

Für schräge und gerade Stützen, einseitig unsichtbar

Einseitig unsichtbare Befestigung schräg/gerade für Holz-, Alu-, Kunststofftüren, Bohrung 9 mm

Befestigung	Gewinde	Artikelnummer	€/SET
2-Punkt	46 mm	37.36.0510	12,00
2-Punkt	60 mm	37.36.0560	14,50
2-Punkt	70 mm	37.36.0570	15,80



BEFESTIGUNGSSET FÜR STOSSGRIFFE

(Serie 37360520 - 1)

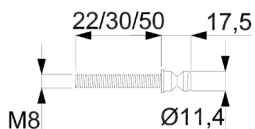
Für schräge und gerade Stützen

Durchschraub-Befestigung schräg/gerade für Holz-, Alu-, Kunststofftüren, Bohrung 10 mm

Befestigung	Abdeckung	Artikelnummer	€/SET
2-Punkt	Edelstahl-sat.	37.36.0520	30,50
2-Punkt	Schwarz matt	37.36.0820	45,00

Durchschraub-Befestigung schräg/gerade für Glastüren, Glasbohrung Ø 11 mm

Befestigung	Abdeckung	Artikelnummer	€/SET
2-Punkt	Edelstahl-sat.	37.36.0550	33,50
2-Punkt	Schwarz matt	37.36.0830	46,10



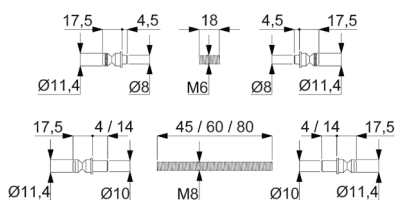
BEFESTIGUNGSSET FÜR STOSSGRIFFE

(Serie 37360760)

Für schräge und gerade Stützen, einseitig unsichtbar

Einseitig unsichtbare Befestigung schräg/gerade für Alu-, Kunststofftüren, metrisches Gewinde M8

Befestigung	Gewinde	Artikelnummer	€/SET
2-Punkt	22 mm	37.36.0760	16,50
2-Punkt	30 mm	37.36.0770	14,20
2-Punkt	50 mm	37.36.0730	17,50



BEFESTIGUNGSSETS FÜR STOSSGRIFFE

(Serie 37360530-1)

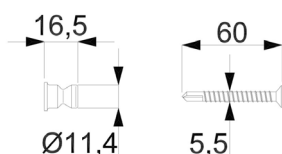
Für schräge und gerade Stützen

Paarweise Befestigung schräg/gerade für Holz-, Alu-, Kunststofftüren, Bohrung 10 mm

Befestigung	Artikelnummer	€/SET
2-Punkt	37.36.0530	31,50

Paarweise Befestigung schräg/gerade für Glastüren, Glasbohrung Ø 11 mm

Befestigung	Artikelnummer	€/SET
2-Punkt	37.36.0540	35,00



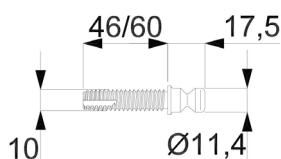
BEFESTIGUNGSSET FÜR STOSSGRIFFE

(Serie 37360600-1)

Für schräge und gerade Stützen

Einseitig unsichtbare Befestigung schräg/gerade für Holz-, Alu-, Kunststofftüren, 3-Punkt

Befestigung	Artikelnummer	€/SET
3-Punkt	37.36.0600	15,00



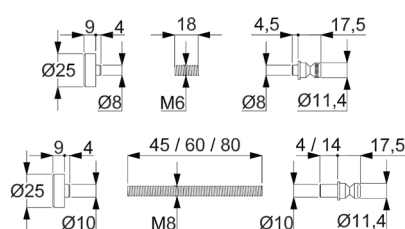
BEFESTIGUNGSSET FÜR STOSSGRIFFE

(Serie 37360610-1)

Für schräge und gerade Stützen, einseitig unsichtbar

Einseitig unsichtbare Befestigung schräg/gerade für Holz-, Alu-, Kunststofftüren, Bohrung 9 mm

Befestigung	Gewinde	Artikelnummer	€/SET
3-Punkt	46 mm	37.36.0610	17,90
3-Punkt	60 mm	37.36.0660	21,50
3-Punkt	70 mm	37.36.0670	24,50



BEFESTIGUNGSSETS FÜR STOSSGRIFFE

(Serie 37360620-1)

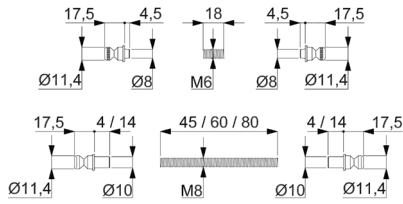
Für schräge und gerade Stützen

Durchschraub-Befestigung schräg/gerade für Holz-, Alu-, Kunststofftüren, Bohrung 10 mm

Befestigung	Abdeckung	Artikelnummer	€/SET
3-Punkt	Edelstahl-sat.	37.36.0620	48,00

Durchschraub-Befestigung schräg/gerade für Glastüren, Glasbohrung Ø 11 mm

Befestigung	Abdeckung	Artikelnummer	€/SET
3-Punkt	Edelstahl-sat.	37.36.0650	48,00



BEFESTIGUNGSSETS FÜR STOSSGRIFFE

(Serie 37360630-1)

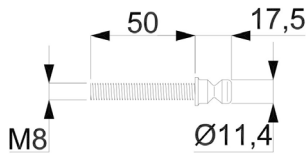
Für schräge und gerade Stützen

Paarweise Befestigung schräg/gerade für Holz-, Alu-, Kunststofftüren, Bohrung 10 mm

Befestigung	Artikelnummer	€/SET
3-Punkt	37.36.0630	48,00

Paarweise Befestigung schräg/gerade für Glastüren, Glasbohrung Ø 11 mm

Befestigung	Artikelnummer	€/SET
3-Punkt	37.36.0640	48,00



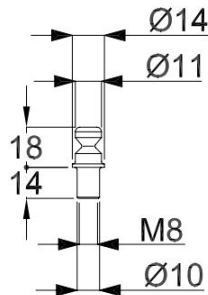
BEFESTIGUNGSSETS FÜR STOSSGRIFFE

(Serie 37360740)

Für schräge und gerade Stützen, einseitig unsichtbar, metrisches Gewinde M8/50 mm

Einseitig unsichtbare Befestigung schräg/gerade für Alu-, Kunststofftüren

Befestigung	Gewinde	Artikelnummer	€/SET
3-Punkt	50 mm	37.36.0740	24,50



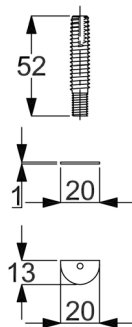
AUFSCHRAUBZYLINDER

(Serie 37360160)

Aufschraubzylinder für gerade und schräge Montage, Gewinde M8

für Stoßgriff gerade

Ausführung	Gewinde	Artikelnummer	€/STK
Edelstahl		37.36.0160	7,50



BEFESTIGUNG FÜR STOSSGRIFFE UNIVERSAL

(Serie 37362000-1)

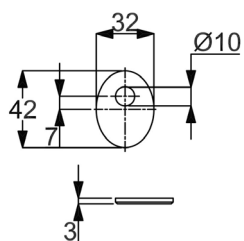
per Stück, für gerade und schräge Stützen geeignet

Einseitig unsichtbare Befestigung für Stoßgriffe Universal, Rohr Ø 33,7 mm

Befestigung	Artikelnummer	€/SET
für 1 Stoßgriffhalter	Befestigungsset 37.36.2000	16,90

Durchschraub-, Paarweise-Befestigung für Stoßgriffe Universal, Rohr Ø 33,7 mm

Befestigung	Artikelnummer	€/SET
für 1 Stoßgriffhalter	37.36.2010	12,75



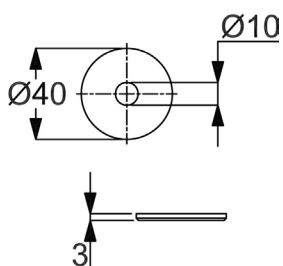
AUFLAGESCHEIBE FÜR STOSSGRIFFE

(Serie 32235180-1)

zur schrägen Montage

Auflagescheibe für Stoßgriffe oval mit Fase

Farbe	Artikelnummer	€/STK
Robusta Gold	32.23.5180	12,50
Edelstahl-sat.	32.23.4940	4,60
Edelstahl-pol.	32.23.5170	8,00
Schwarz matt	32.23.5190	8,00



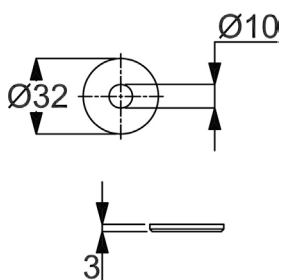
AUFLAGESCHEIBE FÜR STOSSGRIFF

(Serie 32234430-1)

zur geraden Montage

Auflagescheiben für Stoßgriffe rund mit Fase

Farbe	Artikelnummer	€/STK
Robusta Gold	32.23.4430	10,00
Edelstahl-sat.	32.23.4440	3,50



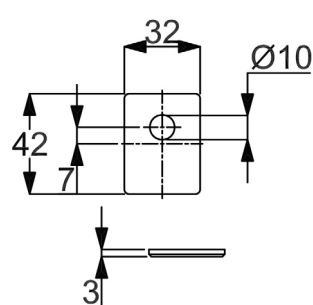
AUFLAGESCHEIBEN FÜR STOSSGRIFFE

(Serie 32234450-1)

zur geraden Montage

Auflagescheiben für Stoßgriffe rund mit Fase

Farbe	Artikelnummer	€/STK
Edelstahl-sat.	32.23.4450	2,70
Edelstahl-pol.	32.23.5160	4,50



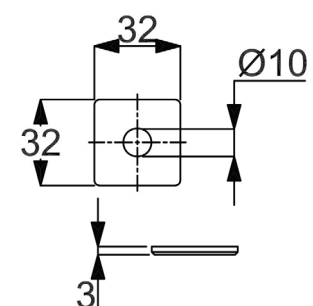
AUFLAGESCHEIBE FÜR STOSSGRIFFE

(Serie 32234950-1)

zur schrägen Montage

Rechteckig 42x42 mm, Höhe 3 mm, Bohrung 10 mm

Farbe	Artikelnummer	€/STK
Edelstahl-sat.	32.23.4950	4,50



AUFLAGESCHEIBE FÜR STOSSGRIFFE

(Serie 32234930-1)

zur geraden Montage

Auflagescheiben für Stoßgriff quadratisch mit Fase

Farbe	Artikelnummer	€/STK
Edelstahl-sat.	32.23.4930	4,60



Schutzrosette
Seite 555



Isoliereinlage
Seite 558



**Schutzrosette
Square**
Seite 562



**Schutzrosette
Square**
Seite 556



**Schutzrosetten-
paar**
Seite 558



**Schutzrosette-
paar**
Seite 563



**Schutzrosette
Plano**
Seite 557



**Schutzrosetten-
paar Square**
Seite 560



**Schutzrosette
Plano Square**
Seite 557



**Schutzrosette
Oval**
Seite 562





SCHUTZROSETTE

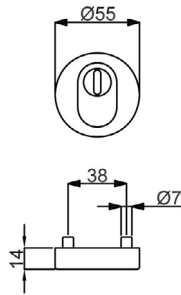
(Serie 32822010)

Schutzrosette mit ZA, Gewinde M5, ohne Befestigungsmaterial, Zylinderüberstand 10-17 mm
Pulverbeschichtete Ausführung 9-16 mm



Schutzrosette mit ZA

Farbe	Artikelnummer	€/STK
Robusta Gold	32.82.2010	80,00
Edelstahl-sat.	32.82.1400	52,00
Edelstahl-sat. Abaco	32.82.1580	102,00
Edelstahl-pol.	32.82.5020	57,00
Schwarzstahl-Optik	32.82.2180	74,00
Schwarz matt	32.82.5080	71,00
Schwarz matt Struktur	32.82.3310	74,00
Anthrazit Struktur	32.82.3360	74,00



SCHUTZROSETTE

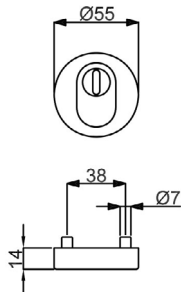
(Serie 32821180)

Schutzrosette mit ZA, Zylinderüberstand 10-17 mm mit Federmechanismus, Gewinde M5, ohne Befestigungsmaterial



Schutzrosette mit ZA

Farbe	Artikelnummer	€/STK
Edelstahl-sat.	32.82.1180	54,00



SCHUTZROSETTE

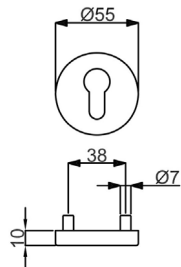
(Serie 32821440)

Schutzrosette PZ, Gewinde M5, ohne Befestigungsmaterial



Schutzrosette PZ

Farbe	Artikelnummer	€/STK
Robusta Gold	32.82.2020	48,00
Edelstahl-sat.	32.82.1440	26,00
Edelstahl-sat. Abaco	32.82.1590	65,00
Edelstahl-pol.	32.82.5030	30,00
Schwarzstahl-Optik	32.82.2350	42,00
Schwarz matt	32.82.1340	41,00



SCHUTZROSETTE

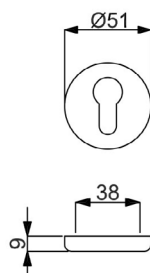
(Serie 32821200)

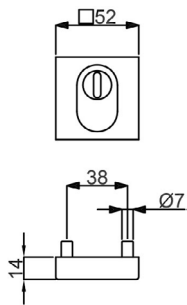
Schutzrosette PZ, von außen zu befestigen, ohne Befestigungsmaterial



Schutzrosette PZ

Farbe	Artikelnummer	€/STK
Edelstahl-sat.	32.82.1200	19,50





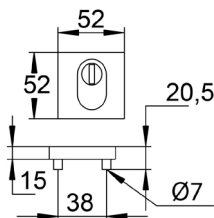
SCHUTZROSETTE SQUARE

(Serie 32822030)

Schutzrosette mit ZA, Gewinde M5, ohne Befestigungsmaterial, Zylinderüberstand 10-17 mm
Pulverbeschichtete Ausführung 9-16 mm

Schutzrosette Square mit ZA

Farbe	Artikelnummer	€/STK
Robusta Gold	32.82.2030	86,00
Edelstahl-sat.	32.82.1410	58,00
Schwarzstahl-Optik	32.82.2190	80,00
Schwarz matt	32.82.5090	77,00
Schwarz matt Struktur	32.82.3320	80,00
Anthrazit Struktur	32.82.3370	80,00



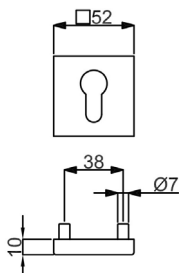
SCHUTZROSETTE SQUARE

(Serie 32858890)

Schutzrosette Square mit ZA, Zylinderüberstand 10-17 mm mit Federmechanismus, Gewinde M5, ohne Befestigungsmaterial

Schutzrosette Square mit ZA

Farbe	Artikelnummer	€/STK
Edelstahl-sat.	32.85.8890	60,00



SCHUTZROSETTE SQUARE

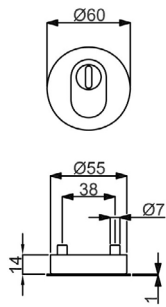
(Serie 32822070)

Schutzrosette Square PZ, Gewinde M5, ohne Befestigungsmaterial

Schutzrosette Square PZ

Farbe	Artikelnummer	€/STK
Robusta Gold	32.82.2070	54,00
Edelstahl-sat.	32.82.1450	30,00
Schwarzstahl-Optik	32.82.5060	48,00
Schwarz matt	32.82.5070	47,00





SCHUTZROSETTE PLANO

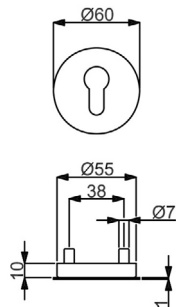
(Serie 32821930)

Schutzrosette Plano mit ZA, Gewinde M5, ohne Befestigungsmaterial, Zylinderüberstand -2 mm bis +4 mm, Pulverbeschichtete Ausführung -2 mm bis +3 mm



Schutzrosette Plano mit ZA

Farbe	Artikelnummer	€/STK
Edelstahl-sat.	32.82.1930	60,00
Schwarzstahl-Optik	32.82.3300	75,50
Schwarz matt	32.82.1940	74,50
Schwarz matt Struktur	32.82.3340	75,50
Anthrazit Struktur	32.82.3390	75,50



SCHUTZROSETTE PLANO

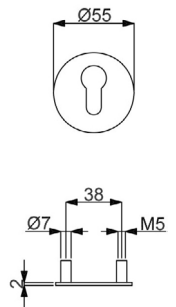
(Serie 32821920)

Schutzrosette Plano PZ, Gewinde M5, ohne Befestigungsmaterial



Schutzrosette Plano PZ

Farbe	Artikelnummer	€/STK
Edelstahl-sat.	32.82.1920	29,50



SCHUTZROSETTE PLANO

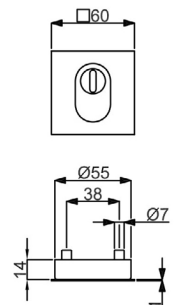
(Serie 32821280)

Schutzrosette Plano PZ, Gewinde M5, ohne Befestigungsmaterial



Schutzrosette Plano PZ

Farbe	Artikelnummer	€/STK
Edelstahl-sat.	32.82.1280	24,00
Schwarz matt	32.82.1290	34,00



SCHUTZROSETTE PLANO SQUARE

(Serie 32821980)

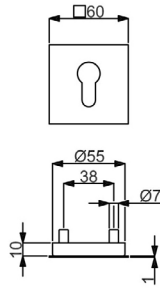
Schutzrosette Plano Square mit ZA, Gewinde M5, ohne Befestigungsmaterial, Zylinderüberstand -2 mm bis +4 mm, Pulverbeschichtete Ausführung -2 mm bis +3 mm



Schutzrosette Plano Square mit ZA

Farbe	Artikelnummer	€/STK
Edelstahl-sat.	32.82.1980	54,00
Schwarzstahl-Optik	32.82.3260	82,50
Schwarz matt	32.82.1890	81,50
Schwarz matt Struktur	32.82.3330	82,50
Anthrazit Struktur	32.82.3380	82,50





SCHUTZROSETTE PLANO SQUARE

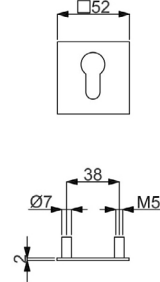
(Serie 32821970)

Schutzrosette Plano Square PZ, Gewinde M5, ohne Befestigungsmaterial



Schutzrosette Plano Square PZ

Farbe	Artikelnummer	€/STK
Edelstahl-sat.	32.82.1970	34,00



SCHUTZROSETTE PLANO SQUARE

(Serie 32821480)

Schutzrosette Plano Square PZ, Gewinde M5, ohne Befestigungsmaterial



Schutzrosette Plano Square PZ

Farbe	Artikelnummer	€/STK
Edelstahl-sat.	32.82.1480	25,00
Schwarz matt	32.82.1490	35,00



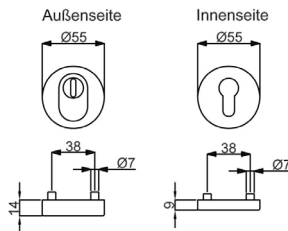
ISOLIEREINLAGE FÜR SCHUTZROSETTEN

(Serie 32829890)

passend für Schutzrosetten Artikel Nummer:
 (ZA) 32821400, 32821410, 32821420, 32821430
 (PZ) 32821440, 32821450, 32821460, 32821470

ES1

Ausführung	Artikelnummer	€/STK
ZA	32.82.9890	11,50
PZ	32.82.9880	10,40



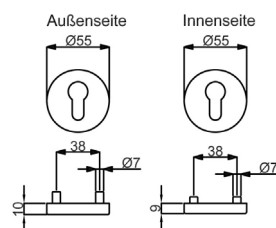
SCHUTZROSETTENPAAR

(Serie 32821420)

Schutzrosettenpaar mit ZA, Zylinderüberstand 10-17 mm, Gewinde M5, inkl. 2 Stk. Schrauben M5 x 75 mm (10.9), TS 68-72 mm
 Geprüft nach DIN 18257 ES1/WB2

Schutzrosettenpaar mit ZA

Farbe	Artikelnummer	€/PR
Edelstahl-sat.	32.82.1420	68,00



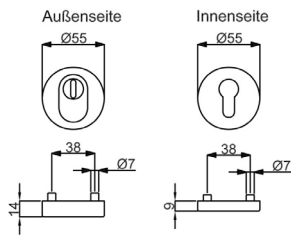
SCHUTZROSETTENPAAR

(Serie 32821460)

Schutzrosettenpaar PZ, Gewinde M5, inkl. 2 Stk. Schrauben M5 x 75 mm (10.9), TS 68-72 mm
 Geprüft nach DIN 18257 ES1/WB2

Schutzrosettenpaar PZ

Farbe	Artikelnummer	€/PR
Edelstahl-sat.	32.82.1460	51,00



SCHUTZROSETTENPAAR TOP SPEED

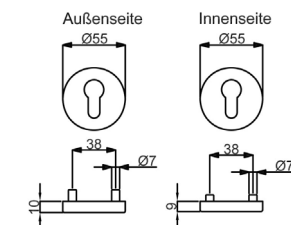
(Serie 32821170)

Schutzrosettenpaar mit ZA, Zylinderüberstand 10-17 mm mit Federmechanismus, Gewinde M5, inkl. Schrauben M5 x 75 mm, TS 68-72 mm



Schutzrosettenpaar mit ZA

Farbe	Artikelnummer	€/PR
Edelstahl-sat.	32.82.1170	41,00



SCHUTZROSETTENPAAR TOP SPEED

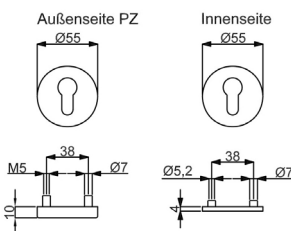
(Serie 32352750)

Schutzrosettenpaar PZ mit Innenseite Top Speed, Gewinde M5, inkl. Schrauben M5 x 70 mm, TS 68-72 mm



Schutzrosettenpaar PZ

Farbe	Artikelnummer	€/PR
Außen Es-sat./Innen Robusta Gold	32.35.2750	32,00
Außen Es-sat./Innen Es-sat.	32.82.9650	30,00
Außen Es-sat./Innen Chrom/Es-sat.	32.35.2700	28,00
Außen Es-sat./Innen Chrom/Ef-sat.	32.35.2710	29,00
Außen Es-sat./Innen Ef-sat.	32.35.2730	29,00
Außen Es-sat./Innen Chrom-sat.	32.35.2740	28,00



SCHUTZROSETTENPAAR FLAT

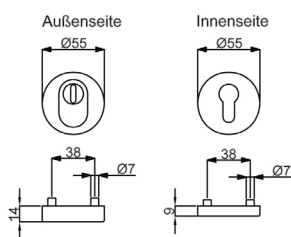
(Serie 32829600)

Schutzrosettenpaar PZ mit Innenseite Flat, Gewinde M5, inkl. Schrauben M5 x 70 mm, TS 68-72 mm



Schutzrosettenpaar PZ

Farbe	Artikelnummer	€/PR
Edelstahl-sat.	32.82.9600	33,00



SCHUTZROSETTENPAAR BASIC

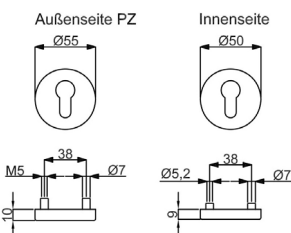
(Serie 32821190)

Schutzrosettenpaar mit ZA, Zylinderüberstand 10-17 mm mit Federmechanismus, Innenseite mit Stahlunterkonstruktion Basic, Gewinde M5, inkl. Schrauben M5 x 75 mm, TS 68-72 mm



Schutzrosettenpaar mit ZA

Farbe	Artikelnummer	€/PR
Edelstahl-sat.	32.82.1190	43,00



SCHUTZROSETTENPAAR BASIC

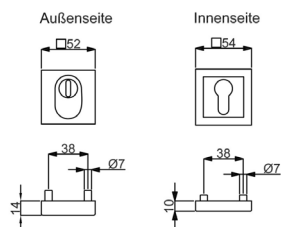
(Serie 32824060)

Schutzrosettenpaar PZ mit Innenseite Basic, Gewinde M5, inkl. Schrauben M5 x 75 mm, TS 68-72 mm



Schutzrosettenpaar PZ

Farbe	Artikelnummer	€/PR
Edelstahl-sat.	32.82.4060	39,00



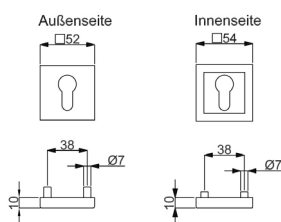
SCHUTZROSETTENPAAR SQUARE

(Serie 32822290)

Schutzrosettenpaar mit ZA, Zylinderüberstand 10-17 mm, Gewinde M5, inkl. 2 Stk. Schrauben M5 x 75 mm (10.9), TS 68-72 mm Geprüft nach DIN 18257 ES1/WB2

Schutzrosettenpaar Square mit ZA

Farbe	Artikelnummer	€/PR
Edelstahl-sat.	32.82.2290	75,00



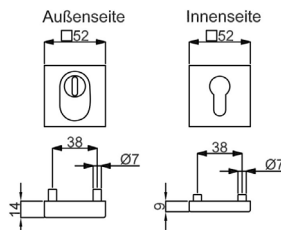
SCHUTZROSETTENPAAR SQUARE

(Serie 32822300)

Schutzrosettenpaar PZ, Gewinde M5, inkl. 2 Stk. Schrauben M5 x 75 mm (10.9), TS 68-72 mm Geprüft nach DIN 18257 ES1/WB2

Schutzrosettenpaar Square PZ

Farbe	Artikelnummer	€/PR
Edelstahl-sat.	32.82.2300	56,00



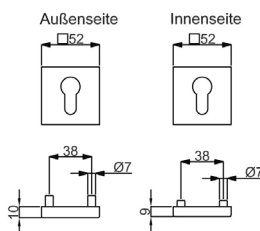
SCHUTZROSETTENPAAR SQUARE

(Serie 32821430)

Schutzrosettenpaar mit ZA, Zylinderüberstand 10-17 mm, Gewinde M5, inkl. 2 Stk. Schrauben M5 x 75 mm (10.9), TS 68-72 mm Geprüft nach DIN 18257 ES1/WB2

Schutzrosettenpaar Square mit ZA

Farbe	Artikelnummer	€/PR
Edelstahl-sat.	32.82.1430	74,00



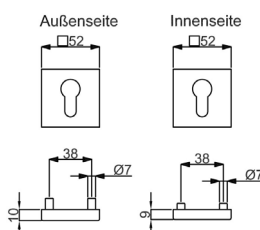
SCHUTZROSETTENPAAR SQUARE

(Serie 32821470)

Schutzrosettenpaar PZ, Gewinde M5, inkl. 2 Stk. Schrauben M5 x 75 mm (10.9), TS 68-72 mm Geprüft nach DIN 18257 ES1/WB2

Schutzrosettenpaar Square PZ

Farbe	Artikelnummer	€/PR
Edelstahl-sat.	32.82.1470	54,00



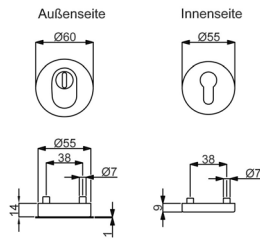
SCHUTZROSETTENPAAR SQUARE

(Serie 32858940)

Schutzrosettenpaar PZ, Gewinde M5, inkl. Schrauben M5 x 75 mm, TS 68-72 mm

Schutzrosettenpaar Square PZ

Farbe	Artikelnummer	€/PR
Edelstahl-sat.	32.85.8940	36,00



SCHUTZROSETTENPAAR PLANO

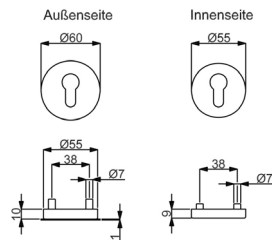
(Serie 32821910)

Schutzrosettenpaar mit ZA, Zylinderüberstand -2 mm bis +4 mm, Gewinde M5, inkl. 2 Stk. Schrauben M5 x 60 mm (10.9), TS 68-72 mm Geprüft nach DIN 18257 ES1/WB2



Schutzrosettenpaar Plano mit ZA

Farbe	Artikelnummer	€/PR
Edelstahl-sat.	32.82.1910	72,00



SCHUTZROSETTENPAAR PLANO

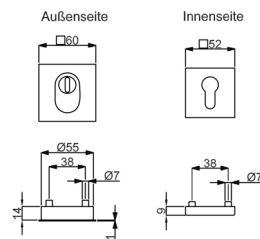
(Serie 32821900)

Schutzrosettenpaar PZ, Gewinde M5, inkl. 2 Stk. Schrauben M5 x 60 mm (10.9), TS 68-72 mm Geprüft nach DIN 18257 ES1/WB2



Schutzrosettenpaar Plano PZ

Farbe	Artikelnummer	€/PR
Edelstahl-sat.	32.82.1900	56,00



SCHUTZROSETTENPAAR PLANO SQUARE

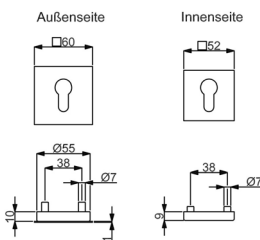
(Serie 32821950)

Schutzrosettenpaar mit ZA, Zylinderüberstand -2 mm bis +4 mm, Gewinde M5, inkl. 2 Stk. Schrauben M5 x 65 mm (10.9), TS 68-72 mm Geprüft nach DIN 18257 ES1/WB2



Schutzrosettenpaar Plano Square mit ZA

Farbe	Artikelnummer	€/PR
Edelstahl-sat.	32.82.1960	75,00
Schwarz matt	32.82.1990	112,90



SCHUTZROSETTENPAAR PLANO SQUARE

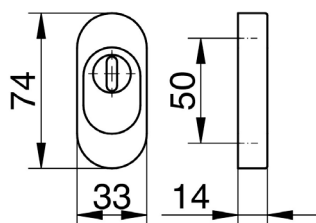
(Serie 32821950)

Schutzrosettenpaar PZ, Gewinde M5, inkl. 2 Stk. Schrauben M5 x 65 mm (10.9), TS 68-72 mm Geprüft nach DIN 18257 ES1/WB2



Schutzrosettenpaar Plano Square PZ

Farbe	Artikelnummer	€/PR
Edelstahl-sat.	32.82.1950	57,00



SCHUTZROSETTE OVAL

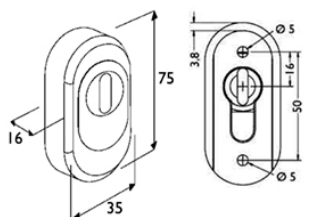
(Serie 40333310)

Schieberosette oval mit ZA, 2-teilig, Zylinderüberstand 10,5-16 mm, ohne Befestigungsmaterial



Schieberosette mit ZA

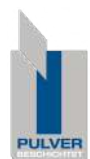
Farbe	Artikelnummer	€/STK
Edelstahl-sat.	40.33.3310	73,00
Aluminium F1	40.33.3330	72,00
Aluminium F9	40.33.3340	72,00
Aluminium weiß	40.33.3350	70,00



SCHUTZROSETTE OVAL

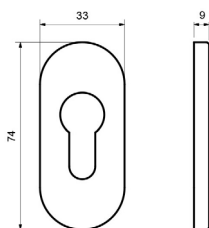
(Serie 32858990)

Schieberosette oval mit ZA, mit Federmechanismus, ohne Befestigungsmaterial, Zylinderüberstand 11-18 mm
Pulverbeschichtete Ausführung 10-17 mm



Schieberosette mit ZA

Farbe	Artikelnummer	€/STK
Edelstahl-sat.	32.85.8990	46,20
Schwarzstahl-Optik	32.82.2400	79,60
Schwarz matt	32.82.2390	75,20
Schwarz matt Struktur	32.82.4240	79,60
Anthrazit Struktur	32.82.3400	79,60



SCHUTZROSETTE OVAL

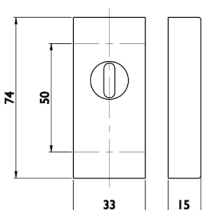
(Serie 32856480)

Schieberosette PZ mit Stahlunterteil, oval, Lochabstand 50 mm, ohne Befestigungsmaterial



Schieberosette oval PZ

Farbe	Artikelnummer	€/STK
Edelstahl-sat.	32.85.6480	15,50
Aluminium F1	40.33.3270	13,80
Aluminium weiß	40.33.3290	12,80



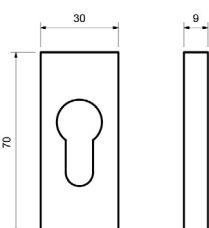
SCHUTZROSETTE SQUARE RECHTECKIG

(Serie 32858740)

Schieberosette Square mit ZA, Zylinderüberstand 11-18 mm mit Federmechanismus, ohne Befestigungsmaterial

Schieberosette Square mit ZA

Farbe	Artikelnummer	€/STK
Edelstahl-sat.	32.85.8740	48,00



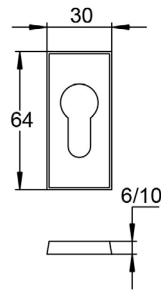
SCHUTZROSETTE RECHTECKIG

(Serie 32856490)

Schieberosette PZ mit Stahlunterteil, Lochabstand 50 mm, ohne Befestigungsmaterial

Schieberosette Square PZ

Farbe	Artikelnummer	€/STK
Edelstahl-sat.	32.85.6490	20,60



SCHUTZROSETTE RECHTECKIG

(Serie 40111970)

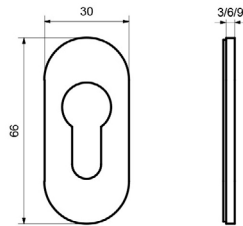
Schieberosette PZ mit Aluminium Unterteil, Lochabstand 50 mm, ohne Befestigungsmaterial

6 mm Rosettenhöhe

Farbe	Artikelnummer	€/STK
Aluminium F1	40.11.1970	7,90

10 mm Rosettenhöhe

Farbe	Artikelnummer	€/STK
Aluminium F1	40.11.1980	8,50



KLEBEROSETTE OVAL

(Serie 40334190)

Kleberosette PZ

Höhe 3 mm

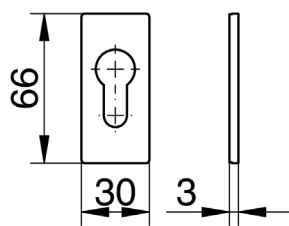
Farbe	Artikelnummer	€/STK
Edelstahl-sat.	40.33.4190	10,40
Aluminium F1	40.33.4200	5,90
Aluminium F9	40.33.4210	6,90
Aluminium weiß	40.33.4220	5,90

Höhe 6 mm

Farbe	Artikelnummer	€/STK
Edelstahl-sat.	40.33.4230	11,00
Aluminium F1	40.33.4240	6,50
Aluminium F9	40.33.4250	7,50
Aluminium weiß	40.33.4260	6,50

Höhe 9 mm

Farbe	Artikelnummer	€/STK
Edelstahl-sat.	40.33.4270	11,50
Aluminium F1	40.33.4280	7,00
Aluminium F9	40.33.4290	8,00
Aluminium weiß	40.33.4300	7,00



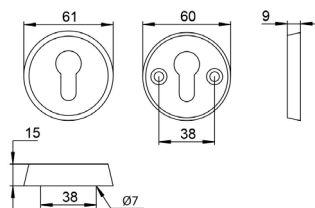
KLEBEROSETTE RECHTECKIG

(Serie 40334320)

Kleberosette PZ

Höhe 3 mm

Farbe	Artikelnummer	€/STK
Aluminium F1	40.33.4320	6,30
Aluminium F9	40.33.4330	7,30
Aluminium weiß	40.33.4340	6,30



SCHUTZROSETTENPAAR

(Serie 40111910)

Schutzrosettenpaar PZ, Gewinde M5, von innen sichtbar verschraubt, inkl. Schrauben M5 x 80 mm, TS 68-72 mm

Schutzrosettenpaar PZ

Farbe	Artikelnummer	€/PR
Aluminium F1	40.11.1910	24,20

Ronny
Seite 565



Alaska
Seite 566



Ronny Square
Seite 565



Canto
Seite 567



Galina Square
Seite 565



Arena
Seite 567



Sirius
Seite 566

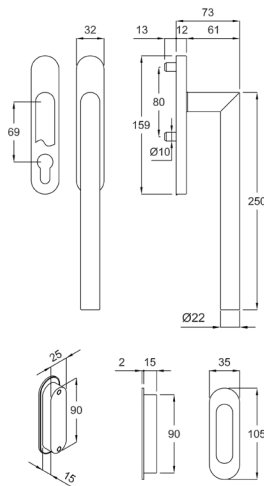


Patrik
Seite 568



Korsika
Seite 566





RONNY HEBE-/SCHIEBETÜRBESCHLAG

(Serie 32849600)

Hebe-/Schiebetürbeschlag mit Rasterung 90°, fest/drehbar, verdeckte Verschraubung M6, 10 mm Vollstift, vorgerichtet für Türstärke 74-92 mm



unverschließbar außen mit Schiebetürmuschel

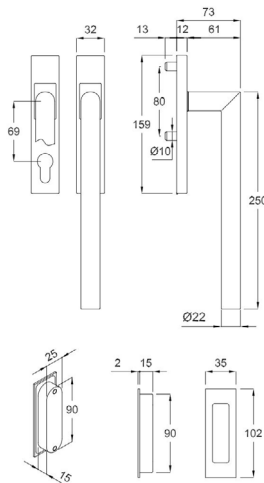
Farbe	Artikelnummer	€/GRT
Edelstahl-sat.	32.84.9600	127,00
Schwarzstahl-Optik	32.84.9540	184,90
Schwarz matt	32.97.5100	175,00
Schwarz matt Struktur	32.84.8990	184,90
Anthrazit Struktur	32.84.9060	184,90

beidseitig mit Schiebetürgriff, PZ verschließbar

Farbe	Artikelnummer	€/GRT
Edelstahl-sat.	32.84.9610	173,00
Schwarz matt	32.97.5110	231,00
Schwarz matt Struktur	32.84.8930	240,90

innen Griff PZ verschließbar, außen Griffmuschel unverschließbar

Farbe	Artikelnummer	€/GRT
Edelstahl-sat.	32.84.9620	133,00
Schwarz matt	32.97.5120	186,00
Schwarz matt Struktur	32.84.8980	194,90



RONNY SQUARE HEBE-/SCHIEBETÜRBESCHLAG

(Serie 32849030)

Hebe-/Schiebetürbeschlag mit Rasterung 90°, fest/drehbar, verdeckte Verschraubung M6, 10 mm Vollstift, vorgerichtet für Türstärke 74-92 mm

unverschleißbar außen mit Schiebetürmuschel

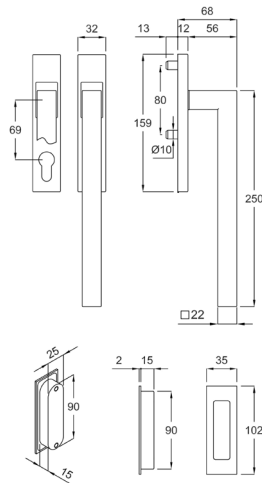
Farbe	Artikelnummer	€/GRT
Edelstahl-sat.	32.84.9030	191,00

beidseitig mit Schiebetürgriff, PZ verschließbar

Farbe	Artikelnummer	€/GRT
Edelstahl-sat.	32.84.9040	237,00

innen Griff PZ verschließbar, außen Griffmuschel

Farbe	Artikelnummer	€/GRT
Edelstahl-sat.	32.84.9050	197,00



GALINA SQUARE HEBE-/SCHIEBETÜRBESCHLAG

(Serie 32849960)

Hebe-/Schiebetürbeschlag mit Rasterung 90°, fest/drehbar, verdeckte Verschraubung M6, 10 mm Vollstift, vorgerichtet für Türstärke 74-92 mm



unverschleißbar außen mit Schiebetürmuschel

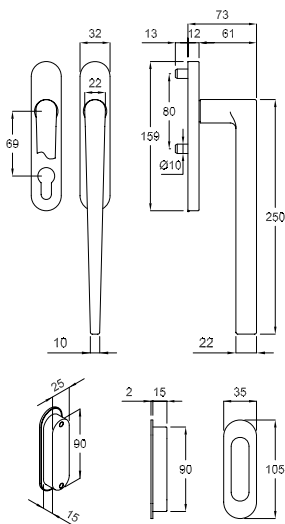
Farbe	Artikelnummer	€/GRT
Edelstahl-sat.	32.84.9960	236,60
Schwarzstahl-Optik	32.84.9240	273,00
Schwarz matt	32.84.9280	263,00
Schwarz matt Struktur	32.84.9000	273,00
Anthrazit Struktur	32.84.9070	273,00

beidseitig mit Schiebetürgriff, PZ verschließbar

Farbe	Artikelnummer	€/GRT
Edelstahl-sat.	32.84.9970	329,80

innen Griff PZ verschließbar, außen Griffmuschel unverschleißbar

Farbe	Artikelnummer	€/GRT
Edelstahl-sat.	32.84.9950	243,00



SIRIUS HEBE-/SCHIEBETÜR BESCHLAG

(Serie 32861800)

Hebe-/Schiebetürbeschlag mit Rasterung 90°, fest/drehbar, verdeckte Verschraubung M6, 10 mm Vollstift, vorgerichtet für Türstärke 74-92 mm

unverschließbar außen mit Schiebetürmuschel

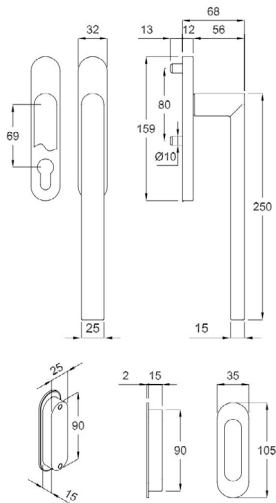
Farbe	Artikelnummer	€/GRT
Edelstahl-sat.	32.86.1800	267,00
Schwarz matt	32.86.1830	313,00
Schwarz matt Struktur	32.86.1860	317,00

beidseitig mit Schiebetürgriff, PZ verschließbar

Farbe	Artikelnummer	€/GRT
Edelstahl-sat.	32.86.1810	273,00
Schwarz matt	32.86.1840	373,00
Schwarz matt Struktur	32.86.1870	379,00

innen Griff PZ verschließbar, außen Griffmuschel UV

Farbe	Artikelnummer	€/GRT
Edelstahl-sat.	32.86.1820	313,00
Schwarz matt	32.86.1850	324,00
Schwarz matt Struktur	32.86.1880	328,00



KORSIKA HEBE-/SCHIEBETÜR BESCHLAG

(Serie 32861600)

Hebe-/Schiebetürbeschlag mit Rasterung 90°, fest/drehbar, verdeckte Verschraubung M6, 10 mm Vollstift, vorgerichtet für Türstärke 74-92 mm

unverschließbar außen mit Schiebetürmuschel

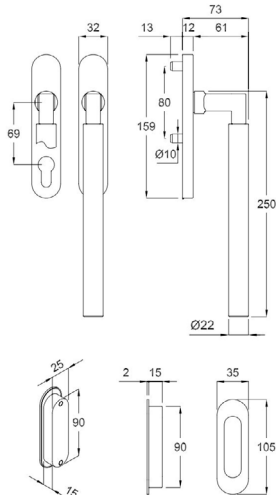
Farbe	Artikelnummer	€/GRT
Edelstahl-sat.	32.86.1600	175,00
Schwarzstahl-Optik	32.86.1660	206,00
Schwarz matt Struktur	32.86.1630	206,00
Anthrazit Struktur	32.86.1760	206,00

beidseitig mit Schiebetürgriff, PZ verschließbar

Farbe	Artikelnummer	€/GRT
Edelstahl-sat.	32.86.1610	221,00
Schwarzstahl-Optik	32.86.1670	262,00
Schwarz matt Struktur	32.86.1640	262,00
Anthrazit Struktur	32.86.1770	262,00

innen Griff PZ verschließbar, außen Griffmuschel

Farbe	Artikelnummer	€/GRT
Edelstahl-sat.	32.86.1620	181,00
Schwarzstahl-Optik	32.86.1680	217,00
Schwarz matt Struktur	32.86.1650	217,00
Anthrazit Struktur	32.86.1780	217,00



ALASKA HEBE-/SCHIEBETÜR BESCHLAG

(Serie 32848950)

Hebe-/Schiebetürbeschlag mit Rasterung 90°, fest/drehbar, verdeckte Verschraubung M6, 10 mm Vollstift, vorgerichtet für Türstärke 74-92 mm

unverschließbar außen mit Schiebetürmuschel

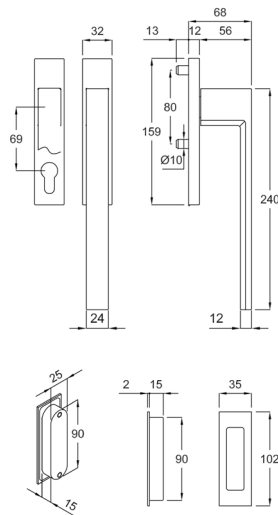
Farbe	Artikelnummer	€/GRT
Edelstahl-sat.	32.84.8950	262,00

beidseitig mit Schiebetürgriff, PZ verschließbar

Farbe	Artikelnummer	€/GRT
Edelstahl-sat.	32.84.8960	360,00

innen Griff PZ verschließbar, außen Griffmuschel

Farbe	Artikelnummer	€/GRT
Edelstahl-sat.	32.84.8970	268,00



CANTO HEBE-/SCHIEBETÜRBESCHLAG

(Serie 32849860)

Hebe-/Schiebetürbeschlag mit Rasterung 90°, fest/drehbar, verdeckte Verschraubung M6, 10 mm Vollstift, vorgerichtet für Türstärke 74-92 mm

unverschießbar außen mit Schiebetürmuschel

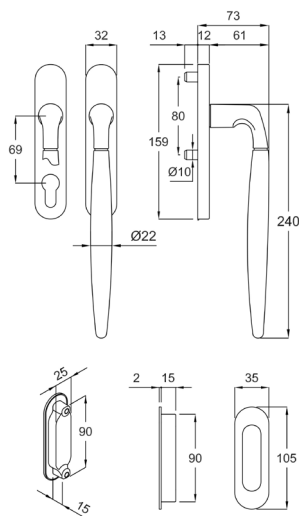
Farbe	Artikelnummer	€/GRT
Edelstahl-sat.	32.84.9860	280,00

beidseitig mit Schiebetürgriff, PZ verschließbar

Farbe	Artikelnummer	€/GRT
Edelstahl-sat.	32.84.9870	386,20

innen Griff PZ verschließbar, außen Griffmuschel unverschießbar

Farbe	Artikelnummer	€/GRT
Edelstahl-sat.	32.84.9880	286,40



ARENA HEBE-/SCHIEBETÜRBESCHLAG

(Serie 32849350)

Hebe-/Schiebetürbeschlag mit Rasterung 90°, fest/drehbar, verdeckte Verschraubung M6, 10 mm Vollstift, vorgerichtet für Türstärke 74-92 mm

unverschießbar außen mit Schiebetürmuschel

Farbe	Artikelnummer	€/GRT
Robusta Gold-pol.	32.84.9350	226,00
Edelstahlfärbig-sat	32.84.9390	190,80
Chrom-pol.	32.84.9470	190,80
Ef-pol./Ef-sat.	32.84.9430	190,80
Messing-pol./sat.	32.84.9510	183,40
Chrom-pol./Chrom-sat.	32.84.9550	191,90

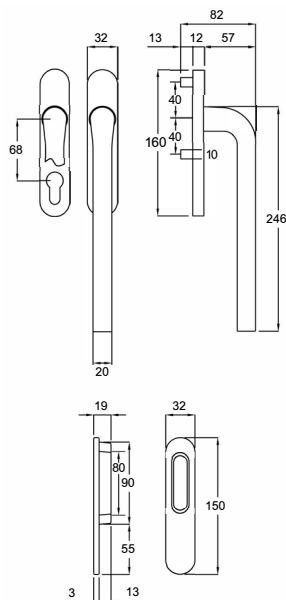
beidseitig mit Schiebetürgriff, PZ verschließbar

Farbe	Artikelnummer	€/GRT
Robusta Gold-pol.	32.84.9370	272,00
Edelstahlfärbig-sat	32.84.9410	236,80
Chrom-pol.	32.84.9490	236,80
Ef-pol./Ef-sat.	32.84.9450	236,80
Messing-pol./sat.	32.84.9530	229,40
Chrom-pol./Chrom-sat.	32.84.9570	237,90

innen Griff PZ verschließbar, außen Griffmuschel unverschießbar

Farbe	Artikelnummer	€/GRT
Robusta Gold-pol.	32.84.9360	232,00
Edelstahlfärbig-sat	32.84.9400	196,80
Chrom-pol.	32.84.9480	196,80
Ef-pol./Ef-sat.	32.84.9440	196,80
Messing-pol./sat.	32.84.9520	189,40
Chrom-pol./Chrom-sat.	32.84.9560	197,90





PATRIK HEBE-/SCHIEBETÜR BESCHLAG

(Serie 40212000)

Hebe-/Schiebetürbeschlag mit Rasterung 180°, fest/drehbar, verdeckte Verschraubung M5, 10 mm Vollstift, vorgerichtet für Türstärke 65-75 mm

unverschließbar außen mit Schiebetürmuschel

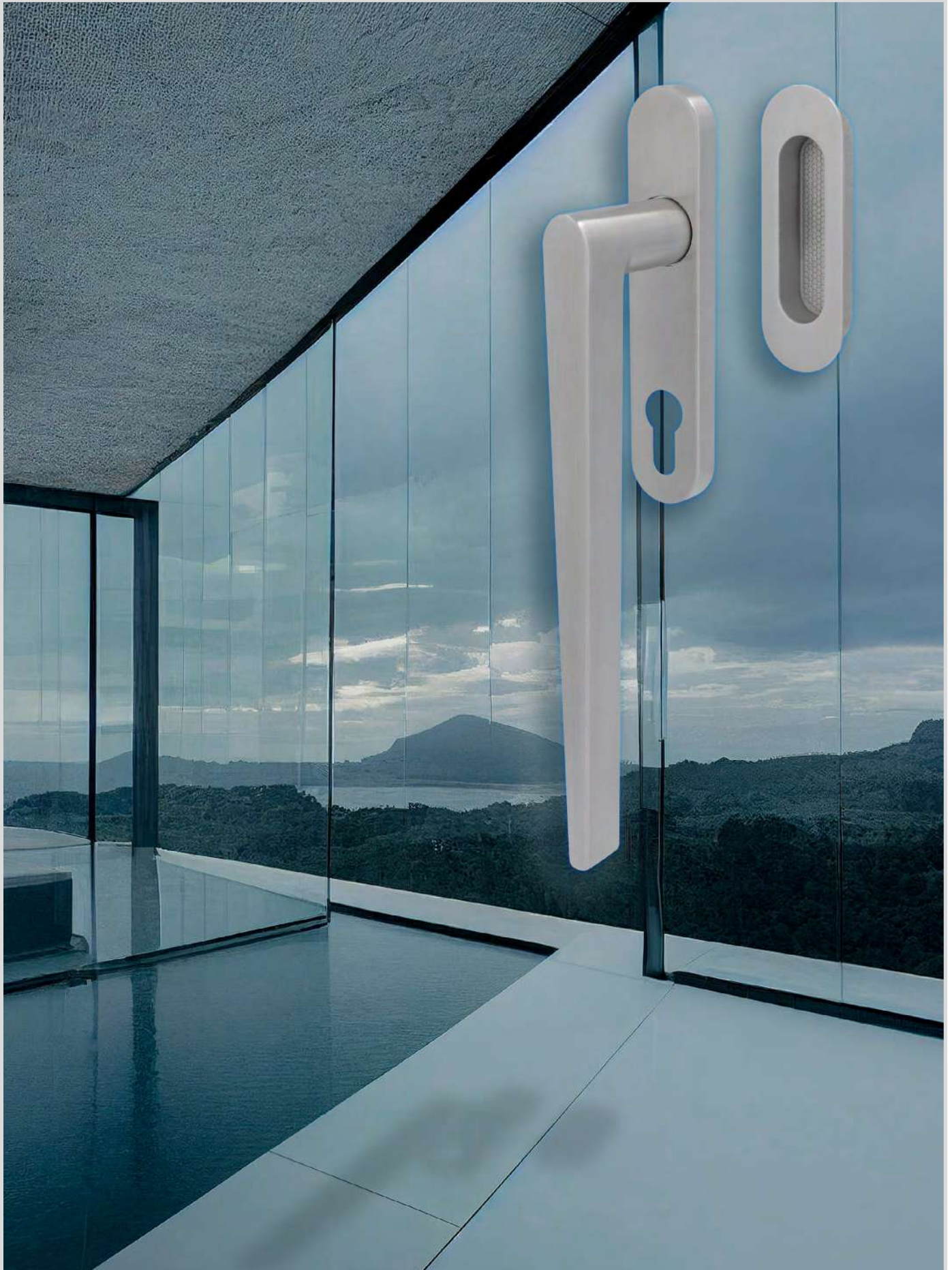
Farbe	Artikelnummer	€/GRT
Aluminium F1 Perl-sat.	40.21.2000	71,00

beidseitig mit Schiebetürgriff, PZ verschließbar

Farbe	Artikelnummer	€/GRT
Aluminium F1 Perl-sat.	40.21.2010	117,00

innen Griff PZ verschließbar, außen Griffmuschel unverschließbar

Farbe	Artikelnummer	€/GRT
Aluminium F1 Perl-sat.	40.21.2020	77,00



Hebe-/Schiebetürbeschläge

**Schiebetürbeschlag
Wels**
Seite 571



Schiebetürmuschel
Seite 597



**Schiebetürbeschlag
Graz**
Seite 577



Schiebetürschloss
Seite 598



**Schiebetürbeschlag
A, B, C**
Seite 585



**Schiebetürbeschlag
D, E**
Seite 590

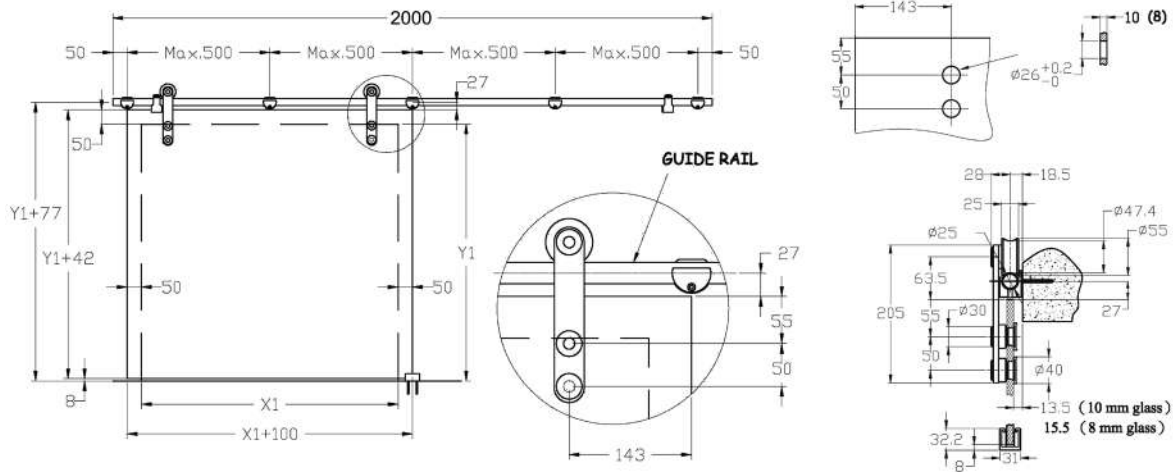


**Schiebetürbeschlag
Wien**
Seite 596



SCHIEBETÜRBSCHLAG SET WELS FÜR GLASTÜREN

(Serie 70210010)



Für Innen-Ganzglastüren, mit Rundrohr \varnothing 25 mm, Glasstärke 8/10 mm, Flügelgewicht max. 100 kg, Flügelbreite max. 1000 mm, Edelstahl-sat.

Set 1- flügelig: 2 Rollwagen, 2 Türstopper, 5 Wandbefestigungen, 1 Bodenführung, 1 Laufschiene 2000 mm, 2 Endkappen

Set 2- flügelig: 4 Rollwagen, 4 Türstopper, 10 Wandbefestigungen, 2 Bodenführungen, 2 Laufschiene 2000 mm, 2 Endkappen, 1 Laufschieneverbinder

1-flügelig

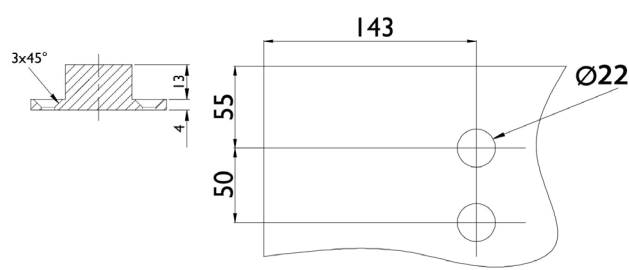
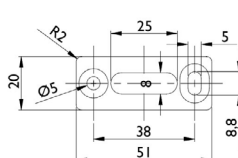
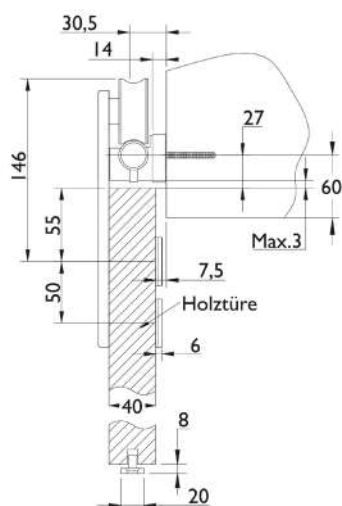
Länge	Artikelnummer	€/SET
2000 mm	70.21.0010	546,00

2-flügelig

Länge	Artikelnummer	€/SET
4000 mm	70.20.1670	1.115,00

WANDABSTANDSHALTER (KOMBINATION MIT SCHIEBETÜR BESCHLAG WELS)

(Serie 70201530)



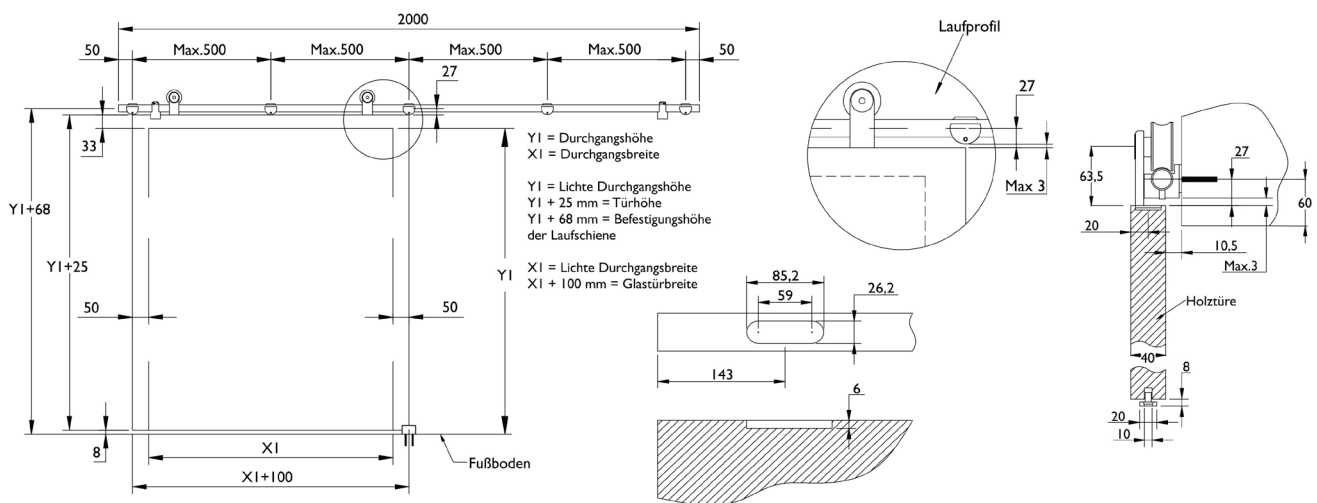
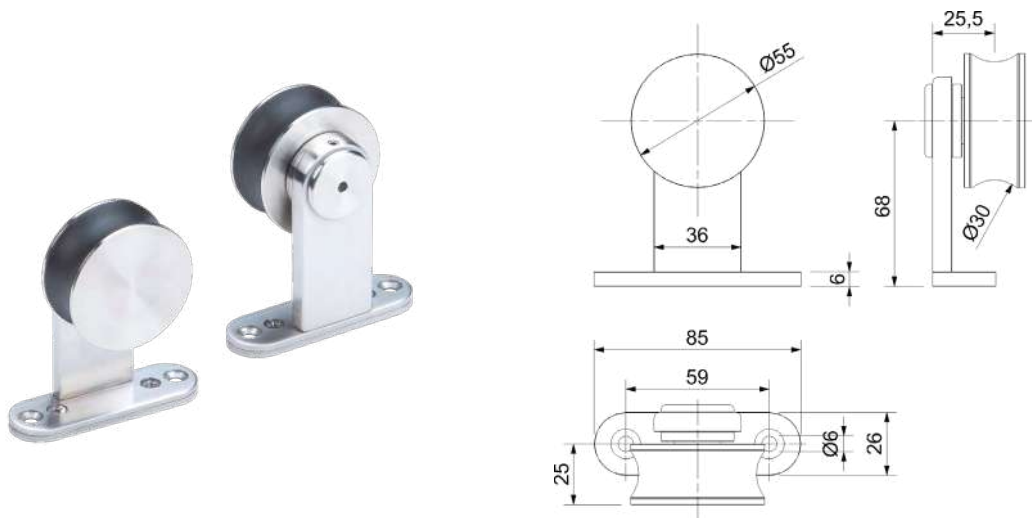
Wandabstandshalterset - Set für Holztüren, 1 - flügelig, Set besteht aus 5 Stück Wandhalter-Unterbauteile verstellbar, 4 Stück verlängerte Schrauben, 1 Stück Bodenführung für Holztür
 Wandabstandhalter verstellbar von 18 - 27 mm, Wandabstandshalter sind im maximalen Abstand von der Hälfte der Türblattbreite zu setzen

Wandabstandshalterset für Schiebetürbeschlag

Farbe	Artikelnummer	€/SET
Edelstahl-sat.	70.20.1530	190,30

LAUFWAGEN FÜR HOLZTÜREN

(Serie 70201650)



Schiebetürbeschlag muss mit Einzelteilen zusammen gestellt werden.
 Wandhalter sind im maximalen Abstand von der Hälfte der Türblattbreite zu setzen

Laufwagen für Holztüren zum Aufschrauben

Farbe	Artikelnummer	€/STK
Edelstahl-sat.	70.20.1650	133,40

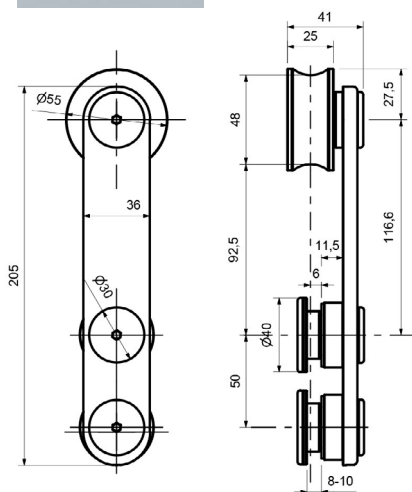


LAUFWAGEN

(Serie 70210530)

Laufwagen für Ganzglastür Schiebetürbeschlag

Farbe	Artikelnummer	€/STK
Edelstahl-sat.	70.21.0530	176,40



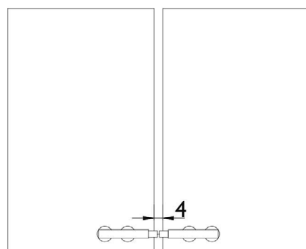
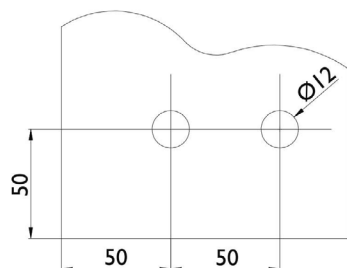
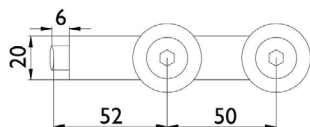
STOPPERPAAR

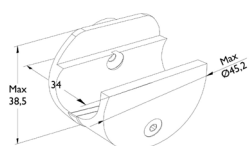
(Serie 70202480)

für 2-flügelige Ganzglastüren 8/10 mm

für Glasstärke 8/10 mm

Farbe	Artikelnummer	€/PR
Edelstahl-sat.	70.20.2480	125,90



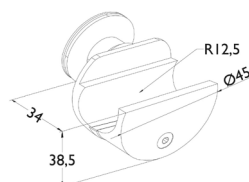


WANDHALTER

(Serie 70210520)

Wandhalter für Schiebetürbeschlag

Farbe	Artikelnummer	€/STK
Edelstahl-sat.	70.21.0520	32,90



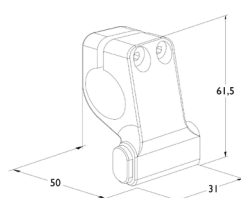
WANDHALTER GLAS/GLAS

(Serie 70201750)

für Glastürstärke 8/10 mm, Glasbohrung Ø 30 mm

Wandhalter für Schiebetürbeschlag Glas/Glas

Farbe	Artikelnummer	€/STK
Edelstahl-sat.	70.20.1750	55,50

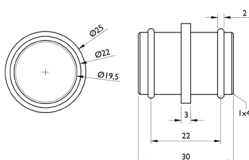


TÜRSTOPPER

(Serie 70210540)

Türstopper für Schiebetürbeschlag - Glastüren

Farbe	Ausführung	Artikelnummer	€/STK
Edelstahl-sat.	rechts	70.21.0540	36,60
Edelstahl-sat.	links	70.21.0550	36,60



LAUFSCHINENVERBINDER

(Serie 70210570)

Laufschienenverbinder für Schiebetürbeschlag

Farbe	Artikelnummer	€/STK
Edelstahl-sat.	70.21.0570	23,40



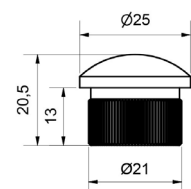
LAUFSCHIENENROHR

(Serie 70201550)

Laufschienenrohr für Schiebetürbeschlag, ohne Endkappen

Laufschienenrohr 25/2 mm

Farbe	Länge	Artikelnummer	€/STK
Edelstahl-sat.	2400 mm	70.20.1550	62,00
Edelstahl-sat.	2800 mm	70.20.1560	73,00
Edelstahl-sat.	3200 mm	70.20.1570	80,00

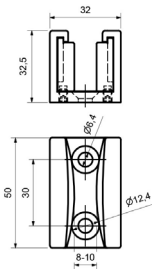


ENDKAPPE

(Serie 70210510)

Endkappe für Schiebetürbeschlag

Farbe	Artikelnummer	€/STK
Edelstahl-sat.	70.21.0510	10,00

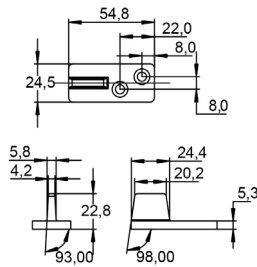


BODENFÜHRUNG

(Serie 70210560)

Bodenführung für Glasschiebetürbeschlag

Farbe	Artikelnummer	€/STK
Edelstahl-sat.	70.21.0560	26,30

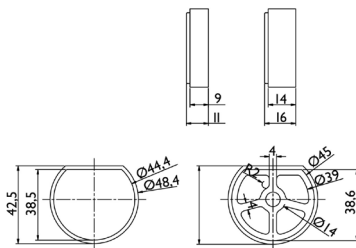


BODENFÜHRUNG

(Serie 70251140)

Bodenführung für Holzschiebetürbeschlag

Ausführungw	Artikelnummer	€/STK
Kunststoff	70.25.1140	8,30

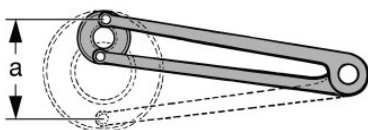


DISTANZSTÜCK

(Serie 70201660)

gestückelt, max. Höhe 40 mm

Farbe	Höhe	Artikelnummer	€/STK
Edelstahl-sat.	9 mm	70.20.1660	12,00
Edelstahl-sat.	14 mm	70.20.1700	17,90



STIRNLOCHSCHLÜSSEL

(Serie 52100500)

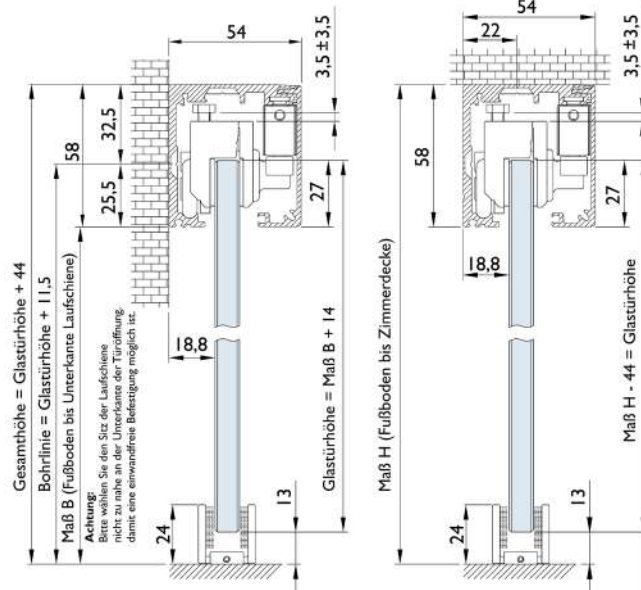
Ø 3 mm, Zapfenentfernung (a) verstellbar 11-60 mm, Länge 160 mm

Stirnlochschlüssel für Schiebetürbeschlag

Maße	Artikelnummer	€/STK
Ø 3 mm	52.10.0500	16,90

SCHIEBETÜRBSCHLAG SET GRAZ FÜR GLASTÜREN

(Serie 70202100)



Innen-Schiebetürbeschlag für Glastüren, Glastürstärke 8-10 mm ESG, bei Verwendung von VSG Glas - Glasbohrung beachten und Zubehör, Sicherungsstifte bzw. Gummi, 0,8 mm mitbestellen, Laufschiene Aluminium F9 oder Schwarz eloxiert, für Wand- und Deckenmontage.

Schiebetürbeschlag, beidseitig Fangstopper bis 80 kg

Länge	Farbe	Artikelnummer	€/SET
2000 mm	Aluminium F9	70.20.2100	362,00
2400 mm	Aluminium F9	70.20.2140	419,00
2000 mm	Schwarz eloxiert	70.20.4300	440,00
2400 mm	Schwarz eloxiert	70.20.4310	475,00

Schiebetürbeschlag, beidseitig automatischer Einzug bis 60 kg

Länge	Farbe	Artikelnummer	€/SET
2000 mm	Aluminium F9	70.20.2120	468,00
2400 mm	Aluminium F9	70.20.2160	508,00
2000 mm	Schwarz eloxiert	70.20.4320	486,00
2400 mm	Schwarz eloxiert	70.20.4330	522,00

Schiebetürbeschlag, beidseitig Fangstopper von 60 - 150 kg

Länge	Farbe	Artikelnummer	€/SET
2000 mm	Aluminium F9	70.20.2400	606,00
2400 mm	Aluminium F9	70.20.2410	622,00

Schiebetürbeschlag, beidseitig automatischer Einzug von 60 - 150 kg

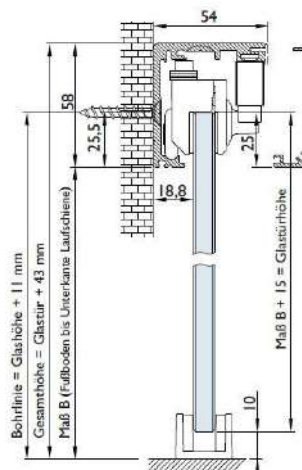
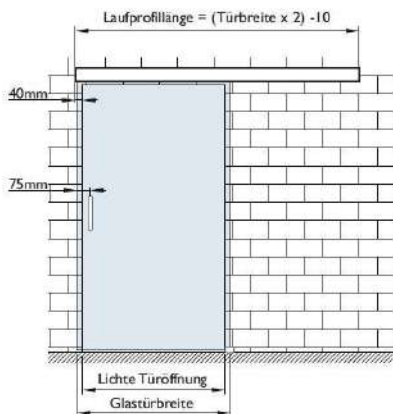
Länge	Farbe	Artikelnummer	€/SET
2000 mm	Aluminium F9	70.20.2420	952,00
2400 mm	Aluminium F9	70.20.2430	991,00

Schiebetürbeschlag, beidseitig Fangstopper bis 120 kg

Länge	Farbe	Artikelnummer	€/SET
2000 mm	Aluminium F9	70.20.3400	521,00
2400 mm	Aluminium F9	70.20.3410	559,00

SCHIEBETÜRBECHLAG SET GRAZ II FÜR GLASTÜREN

(Serie 70202800)



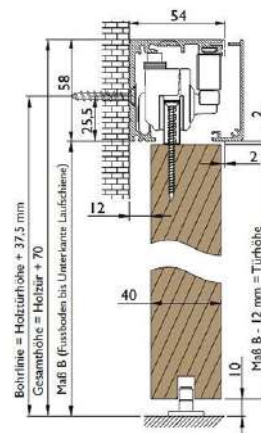
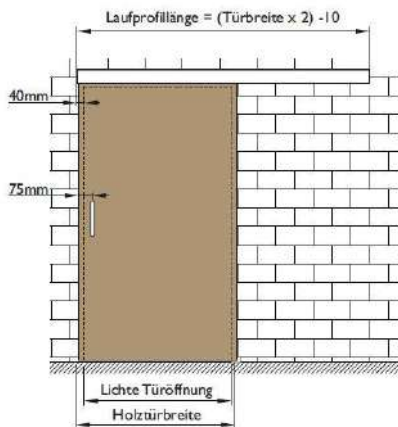
Innen-Schiebetürbeschlag für Glastüren, Glastürstärke 8-10 mm ESG, bei Verwendung von VSG Glas - Glasbohrung beachten und Zubehör, Sicherungsstifte bzw. Gummi 0,8 mm mitbestellen, Laufschiene Aluminium F9, für Wandmontage, seitliche Abdeckung Kunststoff

Schiebetürbeschlag, beidseitig automatischer Einzug bis 50 kg

Länge	Farbe	Artikelnummer	€/SET
2000 mm	Aluminium F9	70.20.2800	365,00
2400 mm	Aluminium F9	70.20.2810	399,00

SCHIEBETÜRBECHLAG SET GRAZ II FÜR HOLZTÜREN

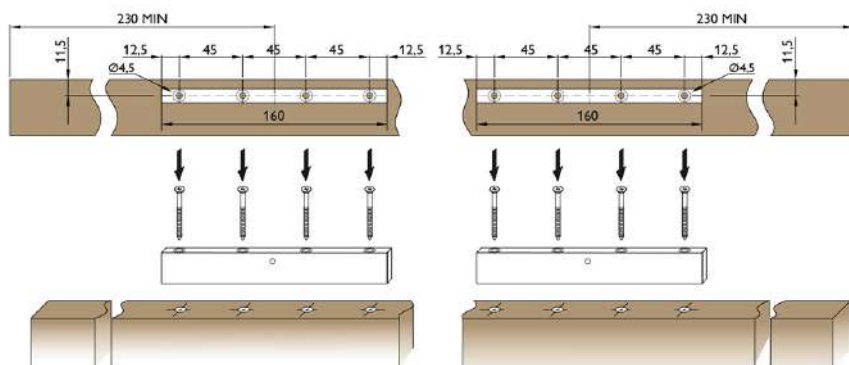
(Serie 70202820)



Innen-Schiebetürbeschlag für Holztüren, Laufschiene Aluminium F9, für Wandmontage, seitliche Abdeckung Kunststoff

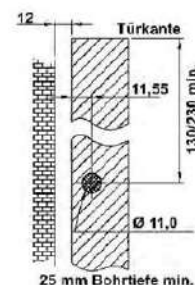
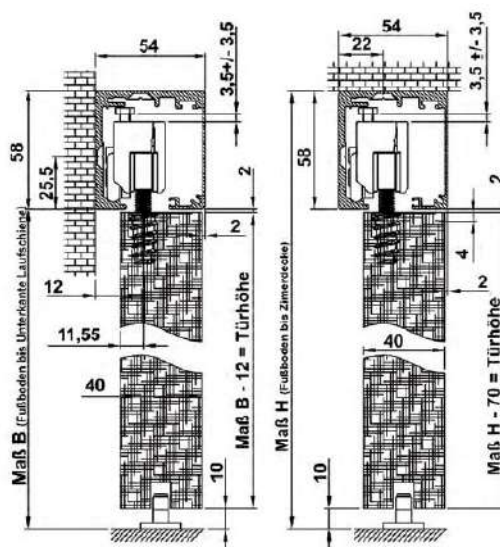
Schiebetürbeschlag, beidseitig automatischer Einzug bis 50 kg

Länge	Farbe	Artikelnummer	€/SET
2000 mm	Aluminium F9	70.20.2820	432,00
2400 mm	Aluminium F9	70.20.2830	478,00



SCHIEBETÜRBSCHLAG, SET GRAZ FÜR HOLZTÜREN

(Serie 70202110)



Innen-Schiebetürbeschlag für Holztüren, Laufschiene Aluminium F9 oder Schwarz eloxiert, für Wand- und Deckenmontage. Ausführung Fangstopper - Erweiterung bis 120 kg: 1x Set 70202180 + 2 Stk. Laufwagen 70202460 dazu bestellen.

Schiebetürbeschlag, beidseitig Fangstopper bis 80 kg

Länge	Farbe	Artikelnummer	€/SET
2000 mm	Aluminium F9	70.20.2110	429,00
2400 mm	Aluminium F9	70.20.2150	472,00
2000 mm	Schwarz eloxiert	70.20.4340	515,00
2400 mm	Schwarz eloxiert	70.20.4350	552,00

Schiebetürbeschlag, beidseitig automatischer Einzug bis 60 kg

Länge	Farbe	Artikelnummer	€/SET
2000 mm	Aluminium F9	70.20.2130	539,00
2400 mm	Aluminium F9	70.20.2170	589,00
2000 mm	Schwarz eloxiert	70.20.4360	561,00
2400 mm	Schwarz eloxiert	70.20.4370	599,00

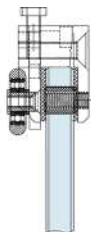


ZUBEHÖR GRAZ

(Serie 70202470)

bei Verwendung von VSG Glas, Glasbohrungen beachten, bzw. Gummi 0,8mm dazu bestellen

bei Einsatz von 8,76 mm VSG Glas werden 2 zusätzliche Unterlagen pro Laufwagen benötigt, bei Einsatz von 10,76 mm VSG Glas werden 2 zusätzliche Unterlagen pro Laufwagen benötigt, anstatt der im Standard-Laufwagen bereits eingeklebten 2 mm Unterlagen

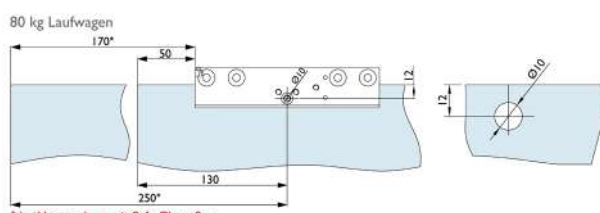
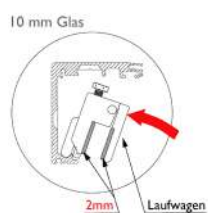


Sicherungsstifte für VSG Glas

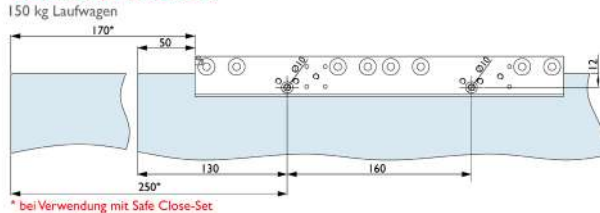
Ausführung	Artikelnummer	€/SET
Set	70.20.2470	4,60

Gummi Einlage für Laufwagen Graz

Ausführung	Artikelnummer	€/STK
Kunststoff	70.20.1990	1,50



* bei Verwendung mit Safe Close-Set



* bei Verwendung mit Safe Close-Set



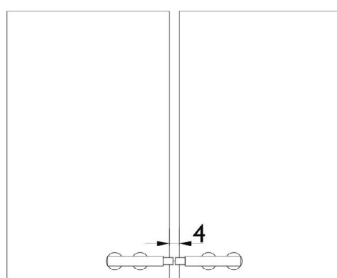
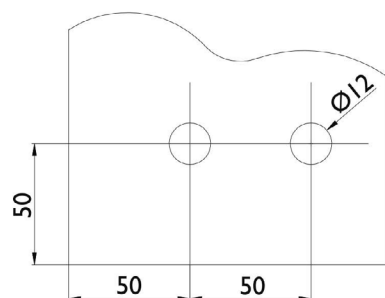
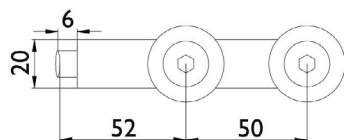
STOPPERPAAR

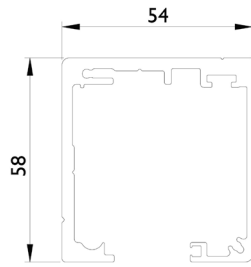
(Serie 70202480)

für 2-flügelige Ganzglastüren 8/10 mm

für Glasstärke 8/10 mm

Farbe	Artikelnummer	€/PR
Edelstahl-sat.	70.20.2480	125,90





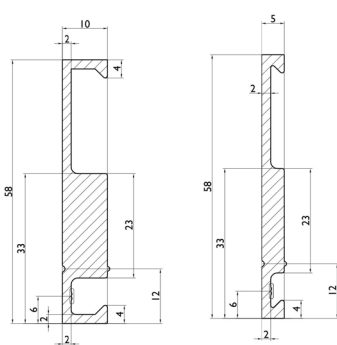
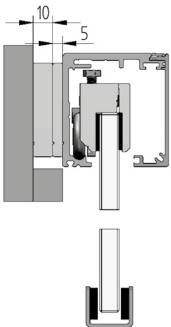
LAUFSCIENE GRAZ

(Serie 70202220)

Laufschiene passend zu allen Schiebetürbeschlägen Graz, Aluminium F9 oder Schwarz eloxiert, für Wand- und Deckenmontage, Laufschienenlänge 6000 mm

Laufschiene für Wand- und Deckenmontage

Farbe	Artikelnummer	€/LFM
Aluminium F9	70.20.2220	87,80
Schwarz eloxiert	70.20.4240	89,00



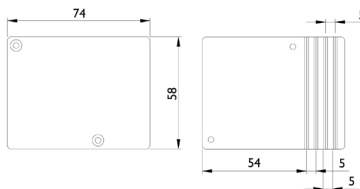
WANDABSTANDSPROFIL GRAZ

(Serie 70202260)

Wandabstandsprofil, Aluminium F9 und schwarz eloxiert, stapelbar bis zu einer Höhe von 20 mm, seitliche Abdeckung durch Endkappen mit Abbrechkerben

für Schiebetürbeschlag Graz

Farbe	Höhe	Länge	Artikelnummer	€/STK
Aluminium F9	5 mm	2000 mm	70.20.2260	95,80
Aluminium F9	5 mm	2400 mm	70.20.2270	126,00
Aluminium F9	10 mm	2000 mm	70.20.2280	137,30
Aluminium F9	10 mm	2400 mm	70.20.2290	174,30
Schwarz eloxiert	5 mm	2000 mm	70.20.4400	98,10
Schwarz eloxiert	5 mm	2400 mm	70.20.4410	149,00
Schwarz eloxiert	10 mm	2000 mm	70.20.4420	121,00
Schwarz eloxiert	10 mm	2400 mm	70.20.4430	147,20



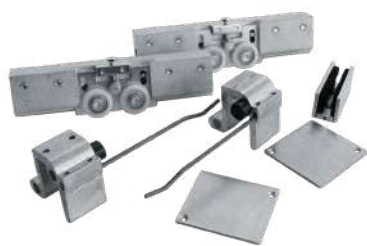
ENDKAPPEN

(Serie 70202300)

Endkappen zur Verschraubung an der Laufschiene Graz. Endkappen zur Verwendung mit Abstandsprofilen (max. Aufbau 20 mm)

passendes Endkappenpaar

Farbe	Artikelnummer	€/PR
Aluminium F9	70.20.2300	17,90
Schwarz eloxiert	70.20.4500	45,90



ZUBEHÖRSET GRAZ

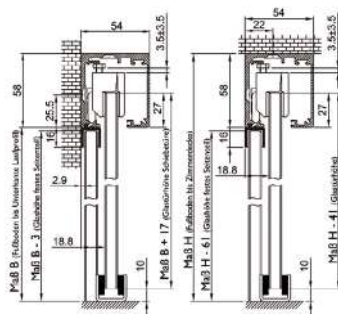
(Serie 70202190)

Glas-Zubehörset 80 kg

Set: 2 Stk. Laufwagen, 2 Stk. Fangstopper, 2 Stk. Endkappen,
1 Stk. Bodenführung

für Schiebetürbeschlag Graz

Ausführung	Artikelnummer	€/SET
80 kg	70.20.2190	198,60



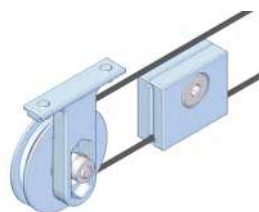
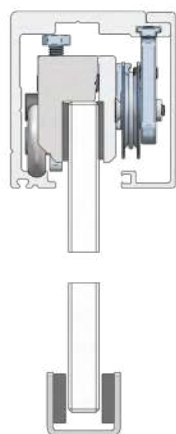
SCHIENE FÜR SEITENTEIL GRAZ

(Serie 70202230)

Schiene für feststehenden Seitenteil zu Schiebetürbeschlag Graz, Aluminium F9, Länge 1300 mm, Glasstärke 8/10 mm

Glasstärke 8/10 mm, Länge 1300 mm

Farbe	Artikelnummer	€/SET
Aluminium F9	70.20.2230	98,10



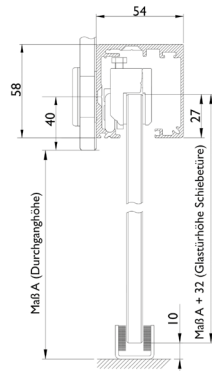
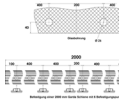
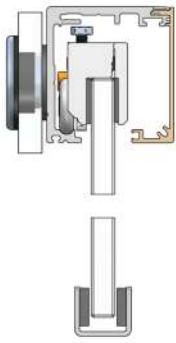
SYNCHROSET GRAZ

(Serie 70202240)

Synchroset unsichtbar in der Laufschiene für Schiebetürbeschlag Graz, geeignet für 2-flügelige Glas- oder Holztüren. Nur in Verbindung mit Fangstopper, Drahtseil Länge 8100 mm, max. Laufschienenlänge 4000 mm

[nur in Verbindung mit Fangstopper] Drahtseil 8100 mm, 2 Umlenkrollen, 2 Klemmbacken

Ausführung	Artikelnummer	€/SET
für 2-flügelige Türen	70.20.2240	127,00



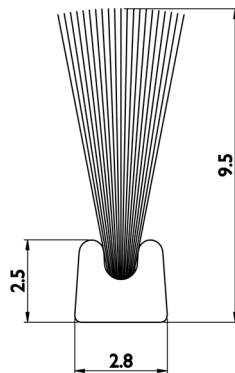
GLASBEFESTIGUNGSSET GRAZ

(Serie 70202250)

Glasbefestigungsset Aluminium F9, für 6 Befestigungspunkte der Laufschiene direkt am Glas

für Laufschiene 2000 mm

Farbe	Artikelnummer	€/SET
Aluminium F9	70.20.2250	78,00



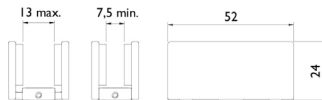
BÜRSTENDICHTUNG GRAZ

(Serie 70202330)

Bürstendichtung, zur blickdichten Verschießung zwischen Laufprofil und Glastür. Geeignet für 8/10 mm Glas, Bürstenlänge 7 mm, Schutzfaden von Bürstendichtung nach Montage entfernen.

7 mm Bürstenlänge

Ausführung für Glas 8/10 mm	Artikelnummer	€/LFM
	70.20.2330	3,80



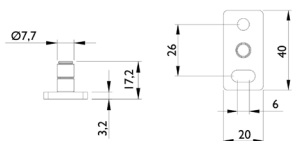
BODENFÜHRUNG

(Serie 70202440)

Bodenführung für Glasschiebetürbeschlag Graz, F9, Glasstärke 8/10 mm, mit Klebefilz

für Glasschiebetürbeschläge

Farbe	Artikelnummer	€/STK
Aluminium F9	70.20.2440	19,50



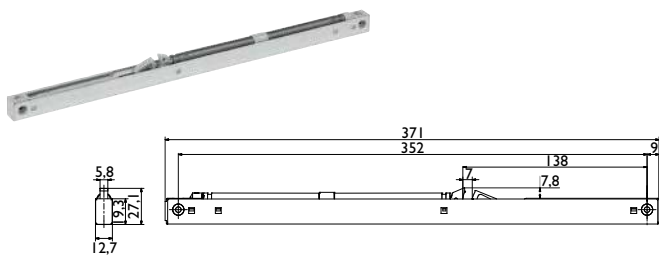
BODENFÜHRUNG

(Serie 70202450)

Bodenführung für Holzschiebetürbeschlag Graz, F9, Nut 8 mm

für Holzschiebetürbeschläge

Farbe	Artikelnummer	€/STK
Aluminium F9	70.20.2450	13,70



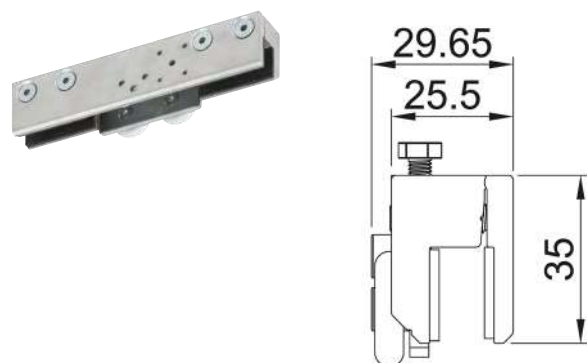
ERWEITERUNGSSET GRAZ

(Serie 70202210)

Erweiterungsset mit automatischen Einzug, bis 80 kg
passend für alle Schiebetürbeschläge Graz,
auch zum nachrüsten

für Glas- und Holzschiebetürbeschläge Graz

Ausführung	Artikelnummer	€/SET
80 kg	70.20.2210	110,90



LAUFWAGEN GRAZ

(Serie 70202460)

Laufwagen passend für Glasschiebetürbeschläge Graz,
80 kg pro Paar. Laufwagen Länge 160 mm

für Glasschiebetürbeschläge

Ausführung	Artikelnummer	€/STK
für Glas 8/10 mm	70.20.2460	103,90



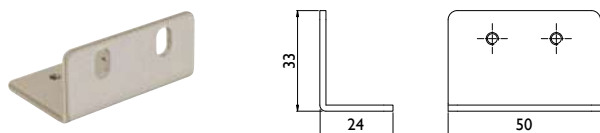
ZUBEHÖRSET GRAZ

(Serie 70202180)

Erweiterungsset für Holztüren, inklusive Bodenführung für 8 mm
Nut

für Schiebetürbeschlag Graz

Ausführung	Artikelnummer	€/SET
für Nut 8 mm	70.20.2180	71,50



WANDMONTAGEWINKEL GRAZ

(Serie 70204070)

ermöglicht die Befestigung der Bodenführung für
Ganzglastüren an der Wand. Ideale Lösung beim
Einsatz einer Glasschiebetür in Kombination
mit einer Fußbodenheizung

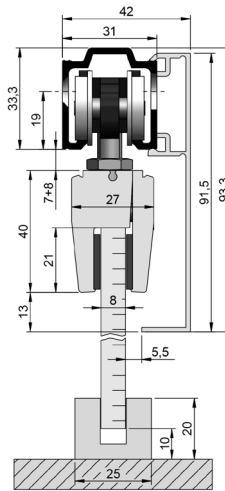
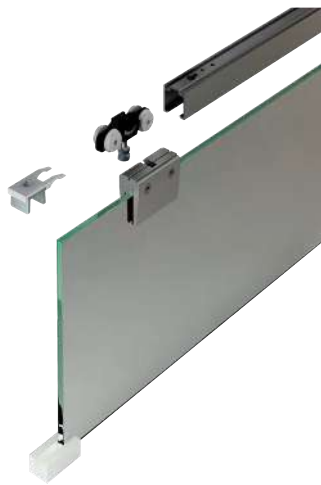
für Schiebetürbeschlag Graz

Farbe	Artikelnummer	€/STK
Edelstahlfärbig-sat	70.20.4070	16,40



SCHIEBETÜRBSCHLAG KOMPLETT SET A FÜR GLASTÜREN

(Serie 70252600)



Innen-Schiebetürbeschlag für Glastüren, Glastürstärke 8 mm ESG Glas, Laufschiene Aluminium F1.
SET bestehend aus: Laufschiene, 2 Stk. Laufwagen, 2 Stk. Klemmschuhe, 2 Stk. Fangstopper, 1 Stk. Bodenführung

Schiebetürbeschlag für Wandmontage, beidseitig Fangstopper bis 50 kg

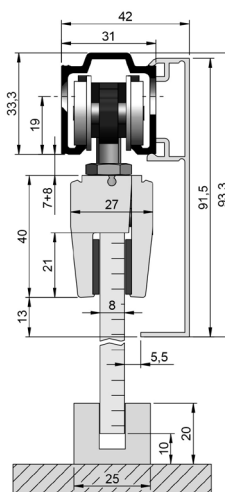
Länge	Flügelbreite	Artikelnummer	€/SET
1300 mm	bis 700 mm	70.25.2600	286,00
1700 mm	bis 900 mm	70.25.2610	302,00
2100 mm	bis 1100 mm	70.25.2620	324,00

Schiebetürbeschlag für Deckenmontage, beidseitig Fangstopper bis 50 kg

Länge	Flügelbreite	Artikelnummer	€/SET
1300 mm	bis 700 mm	70.25.2640	286,00
1700 mm	bis 900 mm	70.25.2650	302,00
2100 mm	bis 1100 mm	70.25.2660	324,00

SCHIEBETÜR BESCHLAG KOMPLETT SET B FÜR GLASTÜREN

(Serie 70252680)



Innen-Schiebetürbeschlag für Glastüren, Glasstärke 8/10 mm ESG Glas, Laufschiene Aluminium F1.
 SET bestehend aus: Laufschiene, 2 Stk. Laufwagen, 2 Stk. Klemmschuhe, 2 Stk. Fangstopper, 1 Stk. Bodenführung

**Schiebetürbeschlag für Wandmontage, beidseitig
 Fangstopper bis 80 kg**

Länge	Flügelbreite	Artikelnummer	€/SET
1300 mm	bis 700 mm	70.25.2680	383,00
1700 mm	bis 900 mm	70.25.2690	399,00
2100 mm	bis 1100 mm	70.25.2700	428,00
2500 mm	bis 1300 mm	70.25.2710	441,00

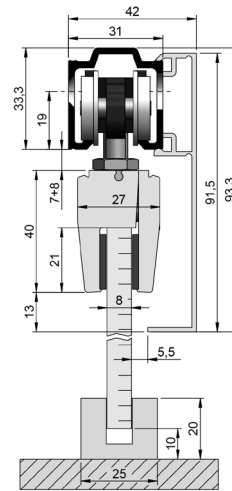
**Schiebetürbeschlag für Deckenmontage, beidseitig
 Fangstopper bis 80 kg**

Länge	Flügelbreite	Artikelnummer	€/SET
1300 mm	bis 700 mm	70.25.2730	383,00
1700 mm	bis 900 mm	70.25.2740	399,00
2100 mm	bis 1100 mm	70.25.2750	428,00
2500 mm	bis 1300 mm	70.25.2760	441,00



SCHIEBETÜRBSCHLAG KOMPLETT SET C FÜR GLASTÜREN

(Serie 70253000)



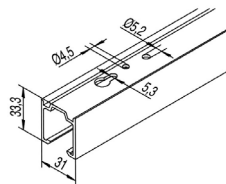
Innen-Schiebetürbeschlag für Glastüren, Glastürstärke 8/10 mm ESG Glas, Laufschiene Aluminium F1.
SET bestehend aus: Laufschiene, 2 Stk. Laufwagen, 2 Stk. Klemmschuhe, 2 Stk. automatischer Einzug, 1 Stk. Bodenführung

Schiebetürbeschlag für Wandmontage, beidseitig automatischer Einzug bis 80 kg

Länge	Flügelbreite	Artikelnummer	€/SET
1300 mm	bis 700 mm	70.25.3000	579,00
1700 mm	bis 900 mm	70.25.3010	645,00
2100 mm	bis 1100 mm	70.25.3020	702,00
2500 mm	bis 1300 mm	70.25.3030	745,00

Schiebetürbeschlag für Deckenmontage, beidseitig automatischer Einzug bis 80 kg

Länge	Flügelbreite	Artikelnummer	€/SET
1300 mm	bis 700 mm	70.25.3050	579,00
1700 mm	bis 900 mm	70.25.3060	645,00
2100 mm	bis 1100 mm	70.25.3070	702,00
2500 mm	bis 1300 mm	70.25.3080	745,00



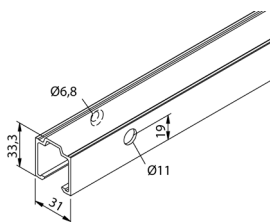
LAUFSCHIENE

(Serie 70250900)

Laufschiene für Deckenmontage

Laufschiene für Deckenmontage, Aluminium F1

Länge	Türbreite	Artikelnummer	€/STK
1300 mm	500 - 700 mm	70.25.0900	55,40
1700 mm	710 - 900 mm	70.25.0910	72,40
2100 mm	910 - 1100 mm	70.25.0920	86,30
2500 mm	1110 - 1300 mm	70.25.0930	106,30
3100 mm	1310 - 1600 mm	70.25.0940	129,60
6000 mm		70.25.0890	255,80



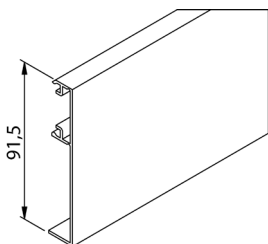
LAUFSCHIENE

(Serie 70252150)

Laufschiene für Wandmontage

Laufschiene für Wandmontage, Aluminium F1

Länge	Türbreite	Artikelnummer	€/STK
1300 mm	500 - 700 mm	70.25.2150	55,40
1700 mm	710 - 900 mm	70.25.2160	72,40
2100 mm	910 - 1100 mm	70.25.2170	86,30
2500 mm	1110 - 1300 mm	70.25.2180	106,30
3100 mm	1310 - 1600 mm	70.25.2130	129,60
6000 mm		70.25.2140	255,80



ABDECKBLENDE

(Serie 70252250)

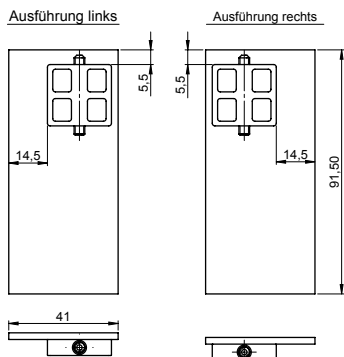
Abdeckblende zum aufclippen auf die Laufschiene, für Glastüren

Abdeckblende Aluminium F1

Länge	Türbreite	Artikelnummer	€/STK
1300 mm	500 - 700 mm	70.25.2250	70,50
1700 mm	710 - 900 mm	70.25.2260	84,60
2100 mm	910 - 1100 mm	70.25.2270	113,80
2500 mm	1100 - 1300 mm	70.25.2280	124,30
6000 mm		70.25.2810	271,00

Abdeckblende Aluminium F9

Länge	Türbreite	Artikelnummer	€/STK
1300 mm	500 - 700 mm	70.25.2830	126,40
1700 mm	710 - 900 mm	70.25.2840	173,80
2100 mm	910 - 1100 mm	70.25.2850	215,80
2500 mm	1110 - 1300 mm	70.25.2860	302,20
6000 mm		70.25.2870	526,00



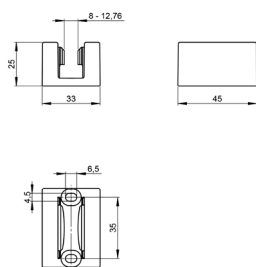
ENDKAPPEN

(Serie 70252290)

Endkappen zum aufclippen auf die Laufschiene, für Glastüren, einseitige Verblendung

Endkappen zum aufclippen

Farbe	Artikelnummer	€/PR
Aluminium F1	70.25.2290	28,60
Aluminium F9	70.25.2940	41,60



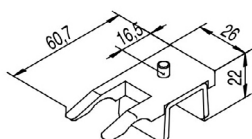
BODENFÜHRUNG

(Serie 70250320)

Bodenführung für Glastüren, Glasstärke 8/10 mm

für Glasstärke 8/10 mm

Farbe	Artikelnummer	€/STK
Aluminium F1	70.25.0320	57,50



FANGSTOPPER

(Serie 70251110)

Fangstopper verzinkt, Kunststoff

Fangstopper

Farbe	Artikelnummer	€/STK
verzinkt	70.25.1110	5,20



KLEMMSCHUHPAAR

(Serie 70250300)

Klemmschuhpaar für Schiebetürbeschlag Set A

Klemmschuhpaar Länge 70 mm
Flügelgewicht bis 50 kg, ESG Glas

Ausführung	Artikelnummer	€/PR
für Glas 8 mm	70.25.0300	183,00



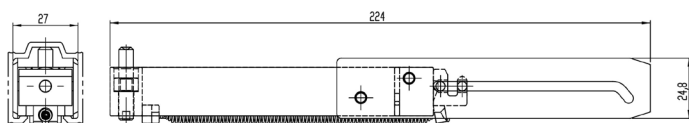
KLEMMSCHUHPAAR

(Serie 70250310)

Klemmschuhpaar für Schiebetürbeschlag SET B,C,D,E

Klemmschuhpaar Länge 180 mm
Flügelgewicht bis 80 kg, ESG Glas

Ausführung	Artikelnummer	€/PR
für Glas 8/10 mm	70.25.0310	302,00



SMART STOP

(Serie 70252230)

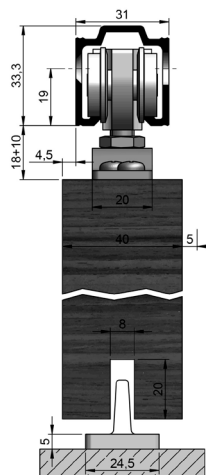
Passend für Schiebetürbeschlag A,B,C,D,E
Automatischer Einzug bis 80 kg

Smart Stop

Ausführung	Artikelnummer	€/STK
bis 80 kg	70.25.2230	113,00

SCHIEBETÜR BESCHLAG KOMPLETT SET D FÜR HOLZTÜREN

(Serie 70252500)



Schiebetürbeschlag für Holztüren, Laufschiene Aluminium F1.

Set bestehend aus: Laufschiene, 2 Stk. Laufwagen, 2 Stk. Fangstopper, 1 Stk. Bodenführung.

Bei Türstärken ab 30 mm muss hinter der Laufschiene eine Holzleiste angebracht werden (Aufdoppelung)

**Schiebetürbeschlag für Wandmontage, beidseitig
Fangstopper bis 80 kg**

Länge	Flügelbreite	Artikelnummer	€/SET
1300 mm	bis 700 mm	70.25.2500	117,00
1700 mm	bis 900 mm	70.25.2510	135,00
2100 mm	bis 1100 mm	70.25.2520	153,00
2500 mm	bis 1300 mm	70.25.2530	170,00

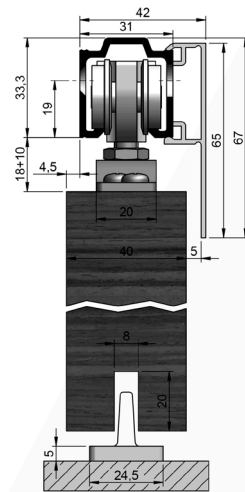
**Schiebetürbeschlag für Deckenmontage, beidseitig
Fangstopper bis 80 kg**

Länge	Flügelbreite	Artikelnummer	€/SET
1300 mm	bis 700 mm	70.25.2550	117,00
1700 mm	bis 900 mm	70.25.2560	135,00
2100 mm	bis 1100 mm	70.25.2570	153,00
2500 mm	bis 1300 mm	70.25.2580	170,00



SCHIEBETÜRBSCHLAG KOMPLETT SET E FÜR HOLZTÜREN

(Serie 70252000)



Schiebetürbeschlag für Holztüren, Laufschiene Aluminium F1.

Set bestehend aus: Laufschiene, 2 Stk. Laufwagen, 2 Stk. automatischer Einzug, 1 Stk. Bodenführung.

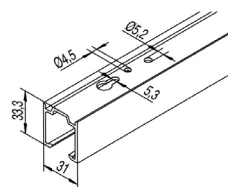
Bei Türstärken ab 30 mm muss hinter der Laufschiene eine Holzleiste angebracht werden (Aufdoppelung)

Schiebetürbeschlag für Wandmontage, beidseitig automatischer Einzug bis 80 kg

Länge	Flügelbreite	Artikelnummer	€/SET
1300 mm	bis 700 mm	70.25.2000	319,00
1700 mm	bis 900 mm	70.25.2010	377,00
2100 mm	bis 1100 mm	70.25.2020	394,00
2500 mm	bis 1300 mm	70.25.2030	411,00

Schiebetürbeschlag für Deckenmontage, beidseitig automatischer Einzug bis 80 kg

Länge	Flügelbreite	Artikelnummer	€/SET
1300 mm	bis 700 mm	70.25.2300	319,00
1700 mm	bis 900 mm	70.25.2310	377,00
2100 mm	bis 1100 mm	70.25.2320	394,00
2500 mm	bis 1300 mm	70.25.2330	411,00



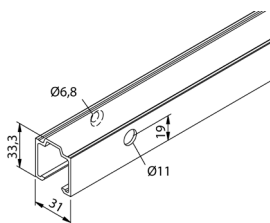
LAUFSCHIENE

(Serie 70250900)

Laufschiene für Deckenmontage

Laufschiene für Deckenmontage, Aluminium F1

Länge	Türbreite	Artikelnummer	€/STK
1300 mm	500 - 700 mm	70.25.0900	55,40
1700 mm	710 - 900 mm	70.25.0910	72,40
2100 mm	910 - 1100 mm	70.25.0920	86,30
2500 mm	1110 - 1300 mm	70.25.0930	106,30
3100 mm	1310 - 1600 mm	70.25.0940	129,60
6000 mm		70.25.0890	255,80



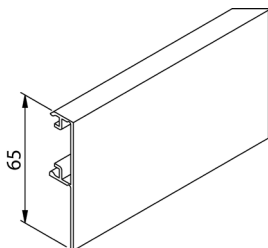
LAUFSCHIENE

(Serie 70252150)

Laufschiene für Wandmontage

Laufschiene für Wandmontage, Aluminium F1

Länge	Türbreite	Artikelnummer	€/STK
1300 mm	500 - 700 mm	70.25.2150	55,40
1700 mm	710 - 900 mm	70.25.2160	72,40
2100 mm	910 - 1100 mm	70.25.2170	86,30
2500 mm	1110 - 1300 mm	70.25.2180	106,30
3100 mm	1310 - 1600 mm	70.25.2130	129,60
6000 mm		70.25.2140	255,80



ABDECKBLENDE

(Serie 70252190)

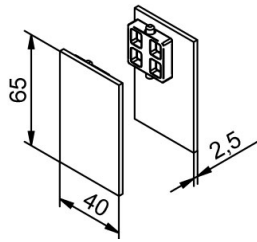
Abdeckblende zum aufclipsen auf Laufschiene, für Holztüren

Abdeckblende Aluminium F1

Länge	Türbreite	Artikelnummer	€/STK
1300 mm	500 - 700 mm	70.25.2190	61,20
1700 mm	710 - 900 mm	70.25.2200	78,80
2100 mm	910 - 1100 mm	70.25.2210	98,80
2500 mm	1110 - 1300 mm	70.25.2220	107,80
6000 mm		70.25.2820	234,60

Abdeckblende Aluminium F9

Länge	Türbreite	Artikelnummer	€/STK
1300 mm	500 - 700 mm	70.25.2880	106,00
1700 mm	710 - 900 mm	70.25.2890	167,80
2100 mm	910 - 1100 mm	70.25.2900	199,00
2500 mm	1110 - 1300 mm	70.25.2910	212,00
6000 mm		70.25.2920	435,60



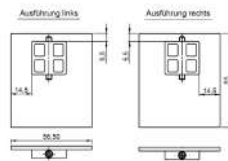
ENDKAPPEN

(Serie 70252240)

Abdeckkappe für einseitige Verblendung, für Holztüren

Endkappen zum aufclippen

Farbe	Artikelnummer	€/PR
Aluminium F1	70.25.2240	24,10
Aluminium F9	70.25.2930	32,80



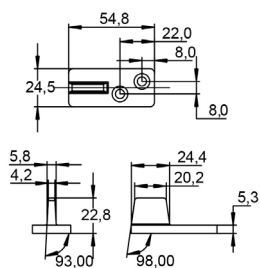
ENDKAPPEN

(Serie 70253090)

Abdeckkappe für einseitige Verblendung, für Holztüren

Endkappen zum aufclippen

Farbe	Artikelnummer	€/PR
Aluminium F1	70.25.3090	55,00
Aluminium F9	70.25.3100	55,00

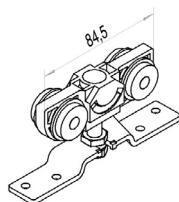


BODENFÜHRUNG

(Serie 70251140)

Bodenführung

Ausführung	Artikelnummer	€/STK
Kunststoff	70.25.1140	8,30



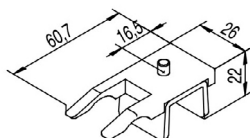
LAUFWAGEN

(Serie 70251110)

Laufwagen inklusive Flansch, für Holztüren

Rollapparat mit Flansch

Ausführung	Artikelnummer	€/STK
Kunststoff	70.25.1100	32,20



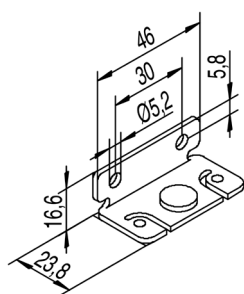
FANGSTOPPER

(Serie 70251110)

Fangstopper verzinkt, Kunststoff

Fangstopper

Ausführung	Artikelnummer	€/STK
verzinkt/Kunststoff	70.25.1110	5,20



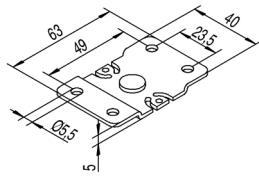
WANDBEFESTIGUNGSWINKEL

(Serie 70251120)

Wandbefestigungswinkel mit festem Bolzen

Wandbefestigungswinkel

Ausführung	Artikelnummer	€/STK
verzinkt	70.25.1120	3,70



PLATTE FÜR DECKENMONTAGE

(Serie 70251130)

Platte mit festem Bolzen

Platte für Deckenmontage

Ausführung	Artikelnummer	€/STK
verzinkt	70.25.1130	3,70



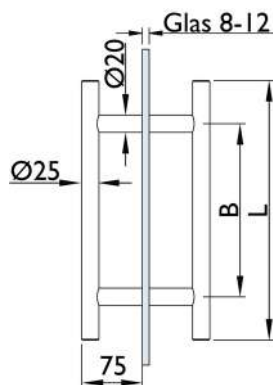
SET FÜR SCHIEBETÜRBESCHLAG A-E

(Serie 70251150)

Set inklusive Befestigungsbügel, Bodenführung für Holz und Sperrschraube

für Schiebetürbeschlag A - E

Länge	Artikelnummer	€/SET
1700 mm	70.25.1150	59,00
2100 mm	70.25.1160	68,10
2500 mm	70.25.1170	76,30
3100 mm	70.25.1180	93,60



STOSSGRIFFPAAR

(Serie 37356350)

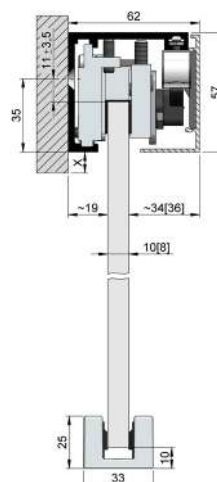
Aluminium schwarz matt eloxiert, Glas 8-12 mm, Glasbohrung Ø13 mm, Montage gerade, inkl. Befestigungsmaterial, Ø25 mm

Stoßgriff gerade

Länge	Lochabstand	Artikelnummer	€/PR
400 mm	300 mm	37.35.6350	126,00

SCHIEBETÜR BESCHLAG KOMPLETT SET WIEN GT L80

(Serie 70203540)



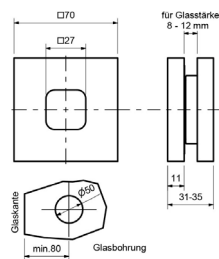
Innen-Schiebetürbeschlag für Ganzglastüren, Flügelgewicht bis 80 kg, Glasstärke 8/10,76 mm ESG/VSG, Aluminium F9
geprüft nach DIN 1527 - 200.000 Zyklen

Wandmontage bis 80 kg

Ausführung	Länge	Artikelnummer	€/SET
mit Fangstopper	2000 mm	70.20.3540	737,00
mit Fangstopper	2500 mm	70.20.3550	807,00
mit automatischem Einzug	2000 mm	70.20.3560	990,00
mit automatischem Einzug	2500 mm	70.20.3570	1.060,00

Deckenmontage bis 80 kg

Ausführung	Länge	Artikelnummer	€/SET
mit Fangstopper	2000 mm	70.20.3500	737,00
mit Fangstopper	2500 mm	70.20.3510	807,00
mit automatischem Einzug	2000 mm	70.20.3520	990,00
mit automatischem Einzug	2500 mm	70.20.3530	1.060,00



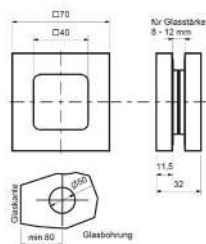
SCHIEBETÜRMUSCHEL SQUARE

(Serie 70201130)

Schiebetürmuschel mit Durchgriff, zum gegenseitigen verschrauben, für Glasstärke 8-12 mm

Glas-Schiebetürmuschel

Farbe	Artikelnummer	€/PR
Edelstahlfärbig-sat	70.20.1130	70,40



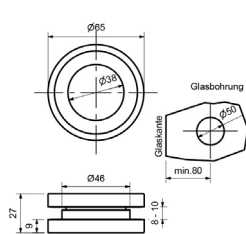
SCHIEBETÜRMUSCHEL SQUARE

(Serie 70201140)

Schiebetürmuschel geschlossen, zum gegenseitigen verschrauben, für Glasstärke 8-12 mm

Glas-Schiebetürmuschel

Farbe	Artikelnummer	€/PR
Edelstahlfärbig-sat	70.20.1140	71,50
Schwarz eloxiert	70.20.4470	83,30
Schwarz matt	70.20.4480	68,40



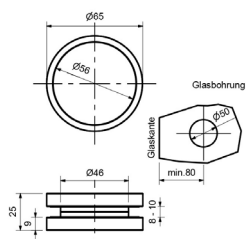
SCHIEBTÜRMUSCHEL

(Serie 70200900)

Schiebetürmuschel mit Durchgriff, zum gegenseitigen verschrauben, für Glasstärke 8/10 mm

Glas-Schiebetürmuschel

Farbe	Artikelnummer	€/PR
Edelstahl-sat.	70.20.0900	58,90



SCHIEBETÜRMUSCHEL

(Serie 70200920)

Schiebetürmuschel geschlossen, zum gegenseitigen verschrauben, für Glasstärke 8/10 mm



Glas-Schiebetürmuschel

Farbe	Artikelnummer	€/PR
Aluminium F1	70.20.0910	30,00
Edelstahl-sat.	70.20.0920	60,00
Schwarz eloxiert	70.20.4460	60,30
Schwarz matt	70.20.4490	48,00



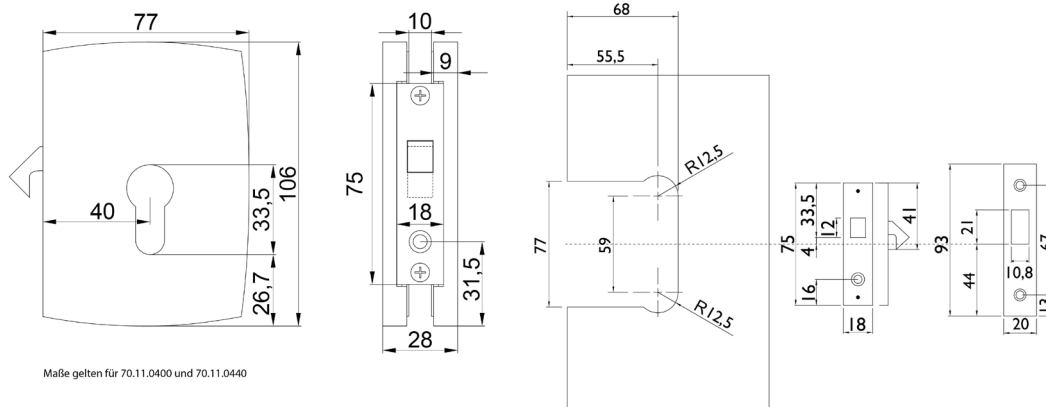
SCHIEBETÜRSCHLOSS

(Serie 70110400)

Schiebetürschloss, mit Hakenfalle, für Ganzglastüren, Glasstärke 10 mm, für Glasstärke 8 mm muss Artikelnummer 70110060 dazu bestellt werden. Passendes Schließblech Artikelnummer 70110050

Schiebetürschloss für Glastüren

Farbe	Artikelnummer	€/STK
Edelstahlfärbig-sat	70.11.0400	303,00



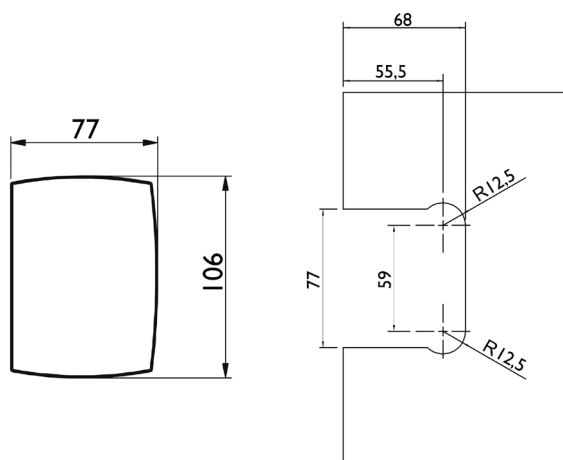
GEGENKASTEN

(Serie 70110440)

Gegenkasten für 2-flügelige Türen, Glasstärke 10 mm, für Glasstärke 8 mm, muss Artikelnummer 70110060 dazu bestellt werden

Gegenkasten für 2-flügelige Türen

Farbe	Artikelnummer	€/STK
Edelstahlfärbig-sat	70.11.0440	239,00





HARTZELL-EINLAGE

(Serie 70110060)

Hartzell-Einlage für Schiebetür-Glastürschloss Artikelnummer 70110400 bzw. Glastürgegenkasten 70110440, für 8 mm Glas

Hartzell Einlage

Farbe	Artikelnummer	€/PR
	70.11.0060	13,40



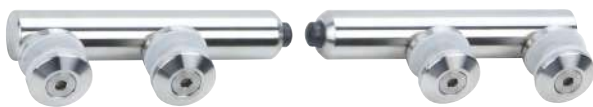
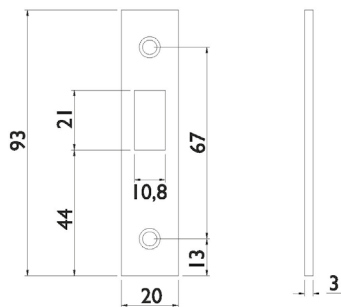
SCHLIESSBLECH

(Serie 70110050)

Schließblech zu Schiebetürschloss Artikelnummer 70110400

Schließblech zu Schiebetürschloss mit Hakenfalle

Farbe	Artikelnummer	€/STK
Edelstahl-sat.	70.11.0050	15,50



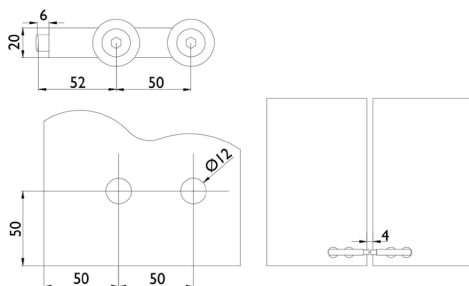
STOPPERPAAR

(Serie 70202480)

für 2-flügelige Ganzglastüren 8/10 mm

für Glasstärke 8/10 mm

Farbe	Artikelnummer	€/PR
Edelstahl-sat.	70.20.2480	125,90



**Glastürset
Valencia**
Seite 601



**Glastürset
Malaga**
Seite 602



**Glastürset
Palma**
Seite 603



**Glastürset
Palma**
Seite 604



**Glastürset
Sevilla**
Seite 605



**Glastür-
schloss
Valencia**
Seite 606



**Glastür-
schloss
Malaga**
Seite 608



**Glastür-
schloss Palma**
Seite 610



**Glastür-
schloss
Sevilla**
Seite 612



**Glastür-
schloss
Barcelona**
Seite 614



**Glastürbänder
3-teilig**
Seite 617



**Glastürbänder
2-teilig**
Seite 618



Pendeltürbänder
Seite 619



Zubehör
Seite 621





GLASTÜRSET VALENCIA UV

(Serie 70200470)

Unverschießbar, für Ganzglastüren, passend für Holzzargen mit Falztiefe 24 mm, Glasstärke 8 (*10) mm ESG Glas, ohne Austauschfalle, inkl. Glastürschloss mit geräuscharmer Flüsterfalle und Klemmnuss, 2 Stk. 3-teilige Bänder, Moskau Drückerpaar und 2 Stk. Bandmitteleile für Holzzargen

für Holzzarge

Farbe	Artikelnummer	€/SET
Edelstahl-sat.	70.20.0470	218,30



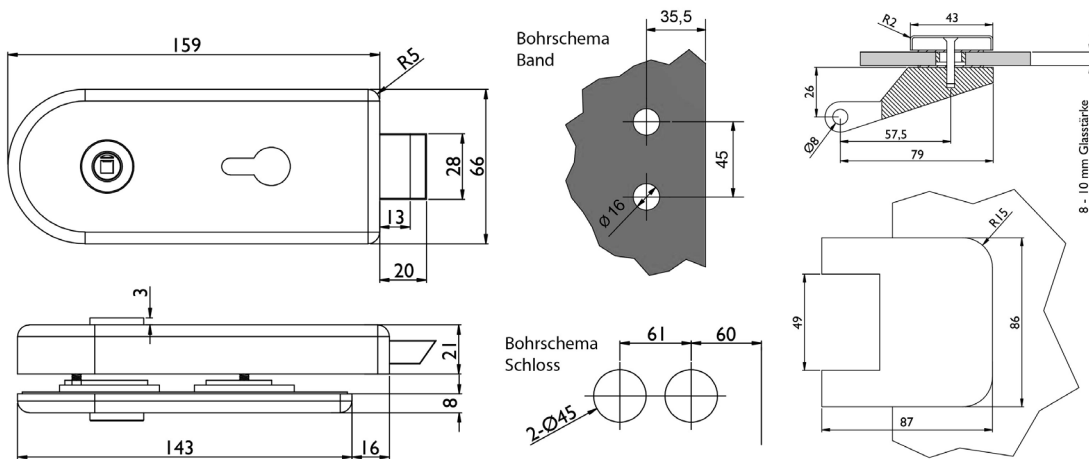
GLASTÜRSET VALENCIA PZ

(Serie 70200870)

Verschießbar, für Ganzglastüren, passend für Holzzargen mit Falztiefe 24 mm, Glasstärke 8 (*10) mm ESG Glas, ohne Austauschfalle, inkl. Glastürschloss mit geräuscharmer Flüsterfalle und Klemmnuss, 2 Stk. 3-teilige Bänder, Moskau Drückerpaar und 2 Stk. Bandmitteleile für Holzzarge

für Holzzarge

Farbe	Artikelnummer	€/SET
Edelstahl-sat.	70.20.0870	224,10



(*10) mm – Die Glastürsets sind passend für Zargen mit 24 mm Falztiefe bei 8 mm Glasdicke. Beim Einsatz mit 10 mm ESG-Glas muss entweder eine Zarge mit 26 mm Falztiefe verwendet werden oder eine Austauschfalle
- siehe Zubehör - dazu bestellt werden



GLASTÜRSET MALAGA UV

(Serie 70200450)

Unverschießbar, für Ganzglastüren, passend für Holzzargen mit Falztiefe 24 mm, Glasstärke 8 (*10) mm ESG Glas, ohne Austauschfalle, inkl. Glastürschloss mit geräuscharmer Flüsterfalle und Klemmnuss, 2 Stk. 3-teilige Bänder, Moskau Drückerpaar und 2 Stk. Bandmitteleile für Holzzargen

für Holzzarge

Farbe	Artikelnummer	€/SET
Edelstahl-sat.	70.20.0450	229,90



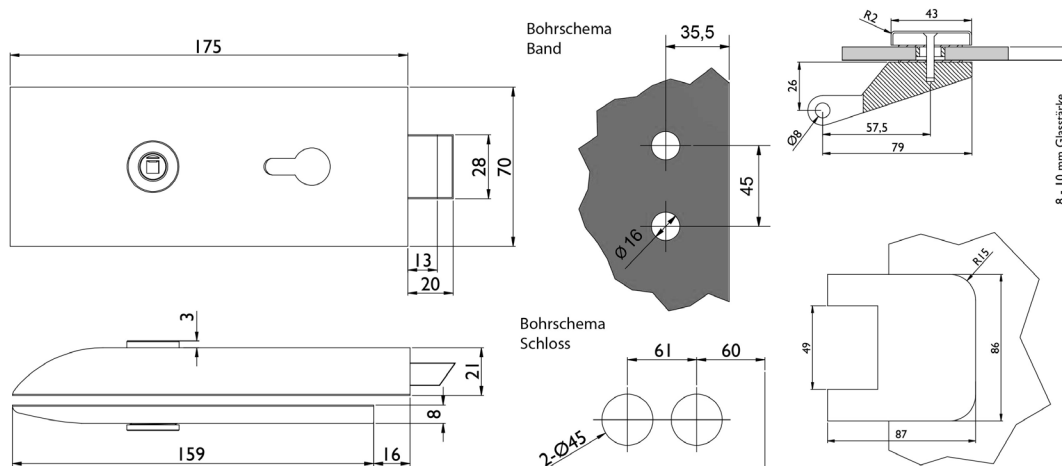
GLASTÜRSET MALAGA PZ

(Serie 70200410)

Verschießbar, für Ganzglastüren, passend für Holzzargen mit Falztiefe 24 mm, Glasstärke 8 (*10) mm ESG Glas, ohne Austauschfalle, inkl. Glastürschloss mit geräuscharmer Flüsterfalle und Klemmnuss, 2 Stk. 3-teilige Bänder, Moskau Drückerpaar und 2 Stk. Bandmitteleile für Holzzarge

für Holzzarge

Farbe	Artikelnummer	€/SET
Edelstahl-sat.	70.20.0410	236,90



(*10) mm – Die Glastürsets sind passend für Zargen mit 24 mm Falztiefe bei 8 mm Glasdicke. Beim Einsatz mit 10 mm ESG-Glas muss entweder eine Zarge mit 26 mm Falztiefe verwendet werden oder eine Austauschfalle - siehe Zubehör - dazu bestellt werden



GLASTÜRSET PALMA UV

(Serie 70201380)

Unverschießbar, für Ganzglastüren, passend für Holzzargen mit Falztiefe 24 mm, Glasstärke 8 (*10) mm ESG Glas, ohne Austauschfalle, inkl. Glastürschloss mit geräuscharmer Flüsterfalle und Klemmnuss, 2 Stk. 3-teilige Bänder, Moskau Drückerpaar und 2 Stk. Bandmitteleile für Holzzargen

für Holzzarge

Farbe	Artikelnummer	€/SET
Edelstahl-sat.	70.20.1380	229,90
Schwarzstahl-Optik	70.20.2700	310,00
Schwarz matt	70.20.2680	290,00
Schwarz matt Struktur	70.20.3380	310,00



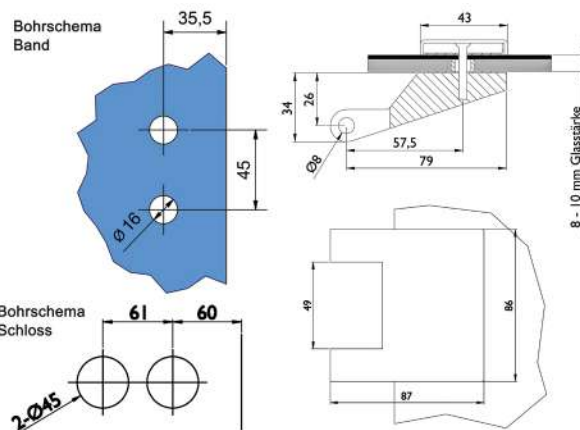
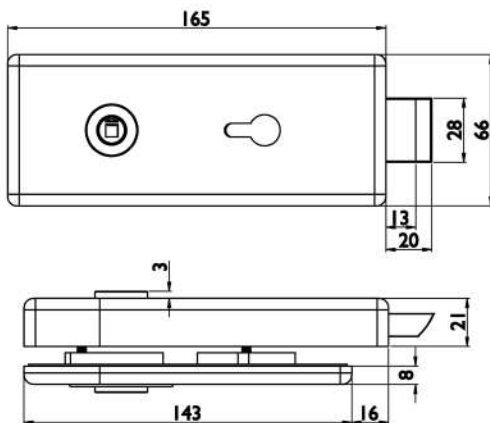
GLASTÜRSET PALMA PZ

(Serie 70201420)

Verschießbar, für Ganzglastüren, passend für Holzzargen mit Falztiefe 24 mm, Glasstärke 8 (*10) mm ESG Glas, ohne Austauschfalle, inkl. Glastürschloss mit geräuscharmer Flüsterfalle und Klemmnuss, 2 Stk. 3-teilige Bänder, Moskau Drückerpaar und 2 Stk. Bandmitteleile für Holzzarge

für Holzzarge

Farbe	Artikelnummer	€/SET
Edelstahl-sat.	70.20.1420	236,90
Schwarzstahl-Optik	70.20.2710	330,70
Schwarz matt	70.20.2690	309,50



(*10) mm – Die Glastürsets sind passend für Zargen mit 24 mm Falztiefe bei 8 mm Glasdicke. Beim Einsatz mit 10 mm ESG-Glas muss entweder eine Zarge mit 26 mm Falztiefe verwendet werden oder eine Austauschfalle
- siehe Zubehör - dazu bestellt werden



GLASTÜRBESCHLAG PALMA UV

(Serie 70201460)

Unverschließbar, für Ganzglastüren, passend für Holz-zargen mit Falztiefe 24 mm, Glasstärke 8 (*10) mm ESG Glas, ohne Austauschfalle, inkl. Glastürschloss mit geräuscharmer Flüsterfalle und Klemmnuss, 2 Stk. 3-teilige Bänder, Galina II Drückerpaar und 2 Stk. Bandmitteile für Holz-zargen

für Holz-zarge

Farbe	Artikelnummer	€/SET
Edelstahl-sat.	70.20.1460	229,70



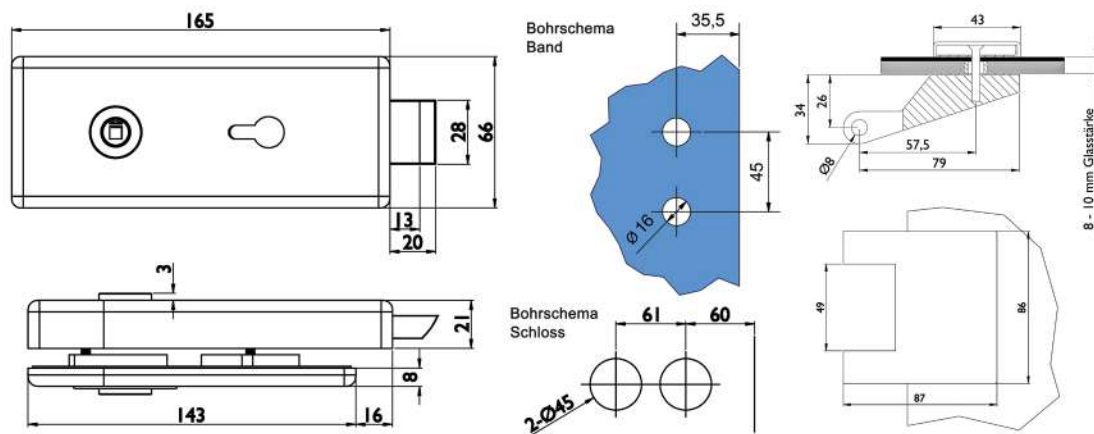
GLASTÜRBESCHLAG PALMA PZ

(Serie 70201470)

Verschließbar, für Ganzglastüren, passend für Holz-zargen mit Falztiefe 24 mm, Glasstärke 8 (*10) mm ESG Glas, ohne Austauschfalle, inkl. Glastürschloss mit geräuscharmer Flüsterfalle und Klemmnuss, 2 Stk. 3-teilige Bänder, Moskau Drückerpaar und 2 Stk. Bandmitteile für Holz-zarge

für Holz-zarge

Farbe	Artikelnummer	€/SET
Edelstahl-sat.	70.20.1470	235,70



(*10) mm – Die Glastürsets sind passend für Zargen mit 24 mm Falztiefe bei 8 mm Glasdicke. Beim Einsatz mit 10 mm ESG-Glas muss entweder eine Zarge mit 26 mm Falztiefe verwendet werden oder eine Austauschfalle - siehe Zubehör - dazu bestellt werden



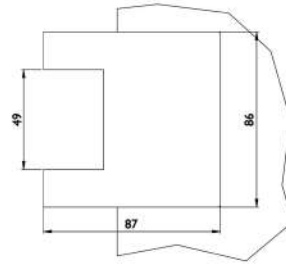
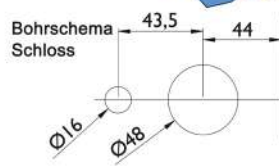
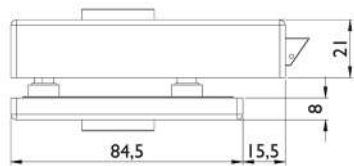
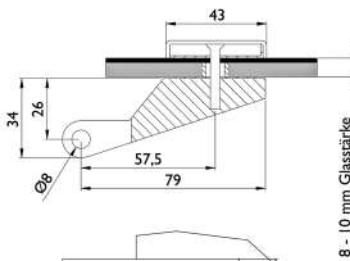
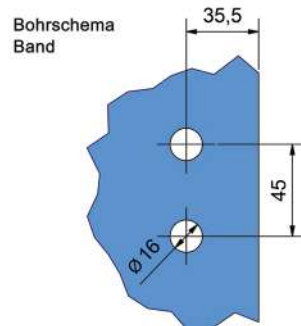
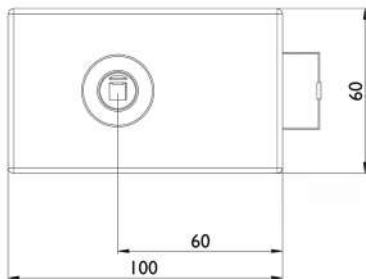
GLASTÜRSET SEVILLA UV

(Serie 70200380)

Unverschließbar, für Ganzglastüren, passend für Holzzargen mit Falztiefe 24 mm, Glasstärke 8 (*10) mm ESG Glas, ohne Austauschfalle, inkl. Glastürschloss mit geräuscharmer Flüsterfalle und Klemmnuss, 2 Stk. 3-teilige Bänder, Moskau Drückerpaar und 2 Stk. Bandmitteleile Holzzarge

für Holzzarge

Farbe	Artikelnummer	€/SET
Edelstahl-sat.	70.20.0380	258,70



(*10) mm – Die Glastürsets sind passend für Zargen mit 24 mm Falztiefe bei 8 mm Glasdicke. Beim Einsatz mit 10 mm ESG-Glas muss entweder eine Zarge mit 26 mm Falztiefe verwendet werden oder eine Austauschfalle
- siehe Zubehör - dazu bestellt werden



GLASTÜRSCHLOSS VALENCIA

(Serie 70200010)



Unverschießbar, für Ganzglastüren, passend für Zargen mit Falztiefe 24 mm, Glasstärke 8mm ESG Glas, bei Glasstärke 10mm ESG Austauschfalle einsetzen, mit geräuscharmer Flüsterfalle und Klemmnuss, ohne Drücker

Unverschießbar (UV)

Farbe	Artikelnummer	€/STK
Edelstahl-sat.	70.20.0010	83,00
Aluminium F1	70.20.0100	85,00
Robusta Gold-pol.	70.20.3000	109,50



GLASTÜRSCHLOSS VALENCIA

(Serie 70201250)



Verschießbar, für Ganzglastüren, passend für Zargen mit Falztiefe 24 mm, Glasstärke 8mm ESG Glas, bei Glasstärke 10mm ESG Austauschfalle einsetzen, mit geräuscharmer Flüsterfalle und Klemmnuss, ohne Drücker, inklusive 1 BB-Schlüssel

Buntbart (BB)

Farbe	Artikelnummer	€/STK
Edelstahl-sat.	70.20.1250	87,00
Aluminium F1	70.20.2490	87,00
Robusta Gold-pol.	70.20.3010	114,50



GLASTÜRSCHLOSS VALENCIA

(Serie 70200020)



Verschießbar, für Ganzglastüren, passend für Zargen mit Falztiefe 24 mm, Glasstärke 8mm ESG Glas, bei Glasstärke 10mm ESG Austauschfalle einsetzen, mit geräuscharmer Flüsterfalle und Klemmnuss, ohne Drücker

Profilzylinder (PZ)

Farbe	Artikelnummer	€/STK
Edelstahl-sat.	70.20.0020	84,00
Aluminium F1	70.20.0110	86,00
Robusta Gold-pol.	70.20.3020	111,50



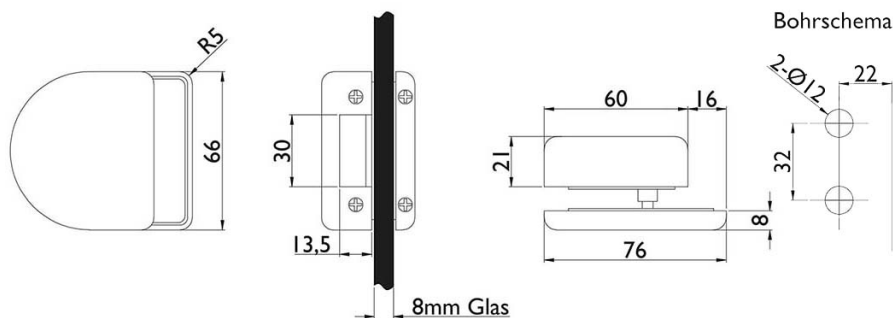
GEGENKASTEN VALENCIA

(Serie 70201190)

Gegenkasten für 2-flügelige Türen, Glasstärke 8/10mm ESG Glas

Gegenkasten kurz

Farbe	Artikelnummer	€/STK
Edelstahl-sat.	70.20.1190	42,00





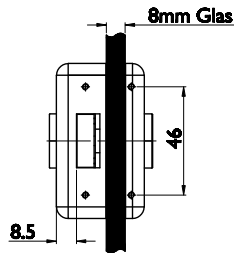
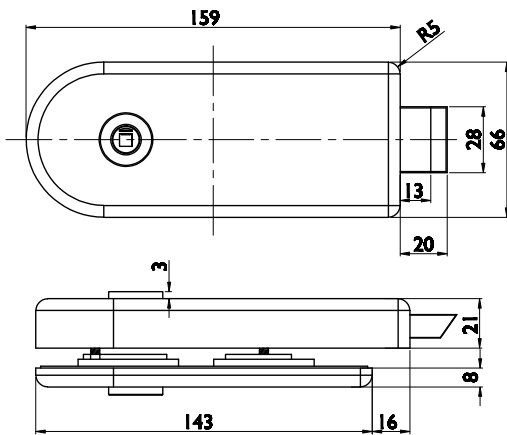
GLASTÜRSCHLOSS VALENCIA

(Serie 70202500)

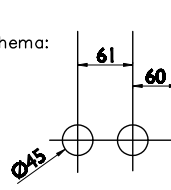
Verschließbar, für Ganzglastüren, passend für Zargen mit Falztiefe 24 mm, Glasstärke 8mm ESG Glas, bei Glasstärke 10mm ESG Austauschfalle einsetzen, mit geräuscharmer Flüsterfalle und Klemmnuss, ohne Drücker, mit Anzeige rot/weiß

Badezelle (WC)

Farbe	Artikelnummer	€/STK
Edelstahl-sat.	70.20.2500	124,80



Bohrschema:



GEGENKASTEN VALENCIA

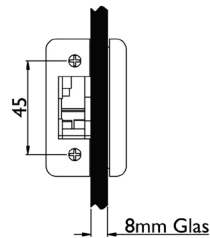
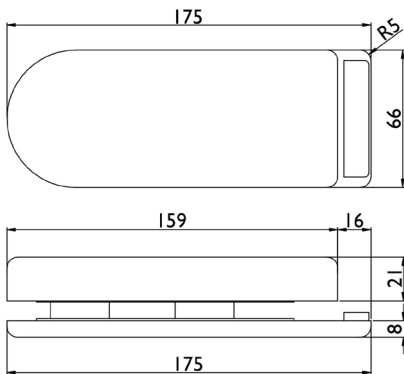
(Serie 70201200)

Gegenkasten für 2-flügelige Türen, Glasstärke 8/10mm ESG Glas

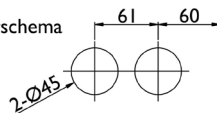


Gegenkasten (GK)

Farbe	Artikelnummer	€/STK
Edelstahl-sat.	70.20.1200	134,80
Aluminium F1	70.20.1210	134,80



Bohrschema





GLASTÜRSCHLOSS MALAGA

(Serie 70200040)

Unverschießbar, für Ganzglastüren, passend für Zargen mit Falztiefe 24 mm, Glasstärke 8mm ESG Glas, bei Glasstärke 10mm ESG Austauschfalle einsetzen, mit geräuscharmer Flüsterfalle und Klemmnuss, ohne Drücker

Unverschießbar (UV)

Farbe	Artikelnummer	€/STK
Edelstahl-sat.	70.20.0040	92,00



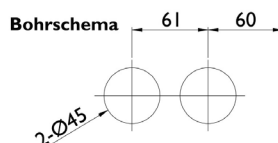
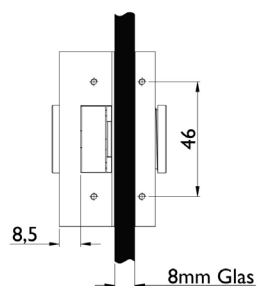
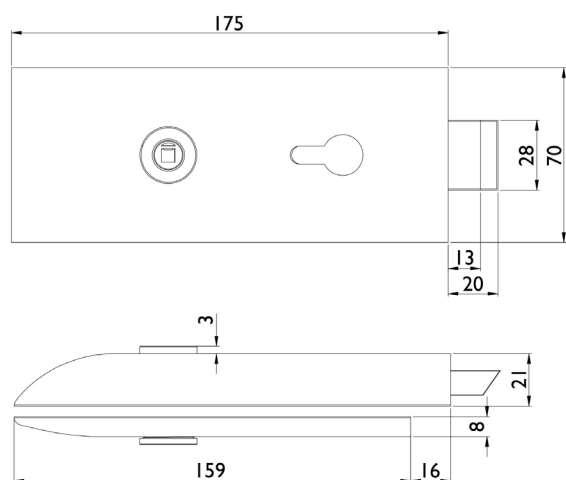
GLASTÜRSCHLOSS MALAGA

(Serie 70200050)

Verschießbar, für Ganzglastüren, passend für Zargen mit Falztiefe 24 mm, Glasstärke 8mm ESG Glas, bei Glasstärke 10mm ESG Austauschfalle einsetzen, mit geräuscharmer Flüsterfalle und Klemmnuss, ohne Drücker

Profilzylinder (PZ)

Farbe	Artikelnummer	€/STK
Edelstahl-sat.	70.20.0050	96,00





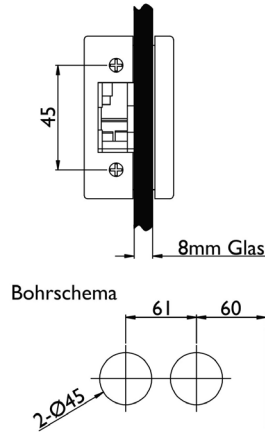
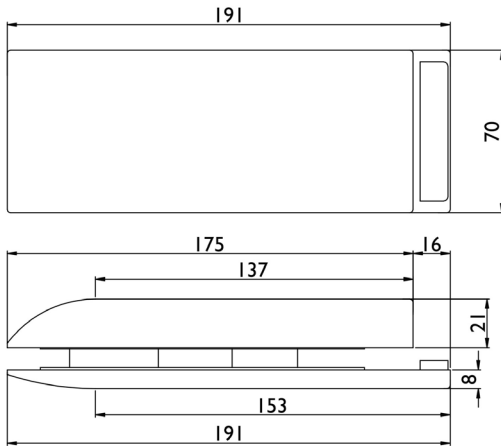
GEGENKASTEN MALAGA

(Serie 70201220)

Gegenkasten für 2-flügelige Türen, Glasstärke 8/10 mm ESG Glas

Gegenkasten (GK)

Farbe	Artikelnummer	€/STK
Edelstahl-sat.	70.20.1220	159,80



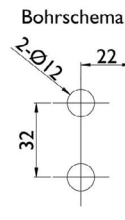
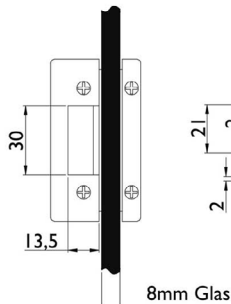
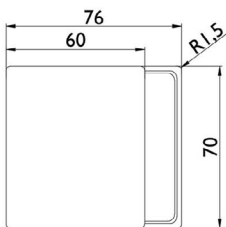
GEGENKASTEN MALAGA

(Serie 70200070)

Gegenkasten für 2-flügelige Türen, Glasstärke 8/10 mm ESG Glas

Gegenkasten kurz

Farbe	Artikelnummer	€/STK
Edelstahl-sat.	70.20.0070	72,00





GLASTÜRSCHLOSS PALMA

(Serie 70200950)

Unverschießbar, für Ganzglastüren, passend für Zargen mit Falztiefe 24 mm, Glasstärke 8mm ESG Glas, bei Glasstärke 10mm ESG Austauschfalle einsetzen, mit geräuscharmer Flüsterfalle und Klemmnuss, ohne Drücker

Unverschießbar (UV)

Farbe	Artikelnummer	€/STK
Edelstahl-sat.	70.20.0950	92,00
Schwarzstahl-Optik	70.20.2640	147,20
Schwarz matt	70.20.2600	136,30
Schwarz matt Struktur	70.20.3350	147,20



GLASTÜRSCHLOSS PALMA

(Serie 70201770)

Verschießbar, für Ganzglastüren, passend für Zargen mit Falztiefe 24 mm, Glasstärke 8mm ESG Glas, bei Glasstärke 10mm ESG Austauschfalle einsetzen, mit geräuscharmer Flüsterfalle und Klemmnuss, ohne Drücker, inklusive 1 BB-Schlüssel

Buntbart (BB)

Farbe	Artikelnummer	€/STK
Edelstahl-sat.	70.20.1770	96,00
Schwarz matt	70.20.2630	154,00



GLASTÜRSCHLOSS PALMA

(Serie 70200960)

Verschießbar, für Ganzglastüren, passend für Zargen mit Falztiefe 24 mm, Glasstärke 8 mm ESG Glas, bei Glasstärke 10 mm ESG Austauschfalle einsetzen, mit geräuscharmer Flüsterfalle und Klemmnuss, ohne Drücker

Profizylinder (PZ)

Farbe	Artikelnummer	€/STK
Edelstahl-sat.	70.20.0960	94,00
Schwarzstahl-Optik	70.20.2650	149,20
Schwarz matt	70.20.2610	138,30
Schwarz matt Struktur	70.20.3360	149,20



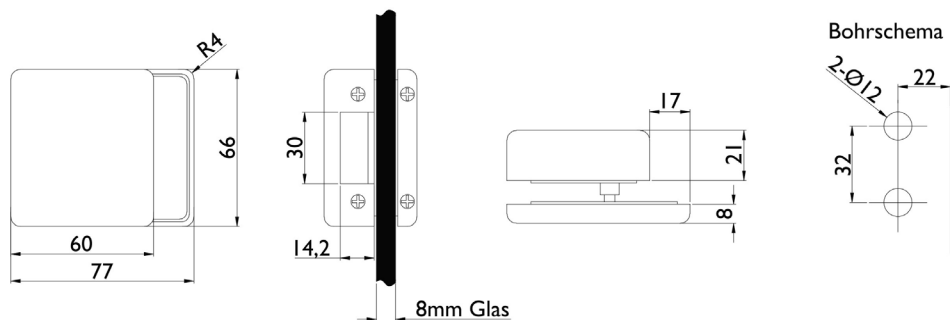
GEGENKASTEN PALMA

(Serie 70201240)

Gegenkasten für 2-flügelige Türen, Glasstärke 8/10 mm ESG Glas

Gegenkasten kurz

Farbe	Artikelnummer	€/STK
Edelstahl-sat.	70.20.1240	42,00





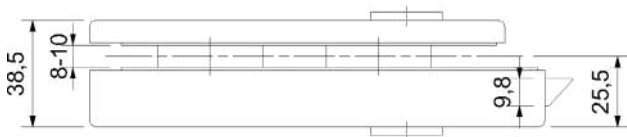
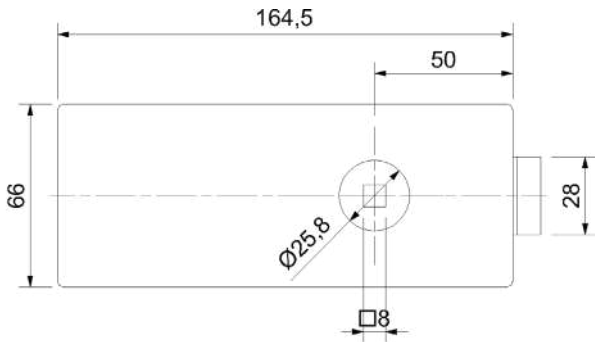
GLASTÜRSCHLOSS PALMA

(Serie 70202540)

Verschließbar, für Ganzglastüren, passend für Zargen mit Falztiefe 24 mm, Glasstärke 8 mm ESG Glas, bei Glasstärke 10 mm ESG Austauschfalle einsetzen, mit geräuscharmer Flüsterfalle und Klemmnuss, ohne Drücker, mit Anzeige rot/weiß

Badzelle (WC)

Farbe	Artikelnummer	€/STK
Edelstahl-sat.	70.20.2540	139,00
Schwarz matt	70.20.2940	179,00



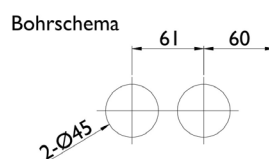
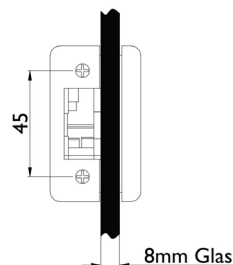
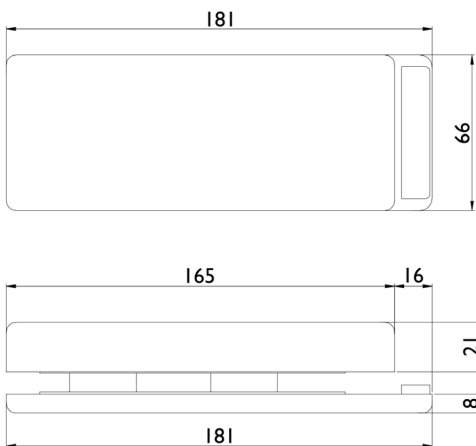
GEGENKASTEN PALMA

(Serie 70201230)

Gegenkasten für 2-flügelige Türen, Glasstärke 8/10 mm ESG Glas

Gegenkasten (GK)

Farbe	Artikelnummer	€/STK
Edelstahl-sat.	70.20.1230	159,00
Schwarz matt	70.20.2950	179,00





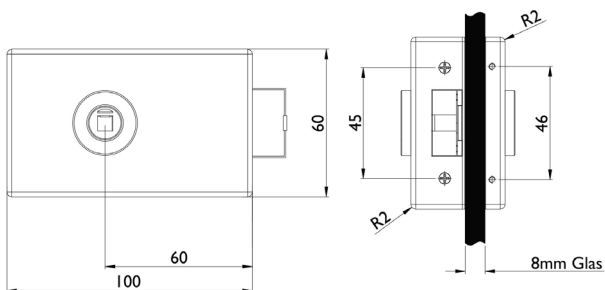
GLASTÜRSCHLOSS SEVILLA

(Serie 70200390)

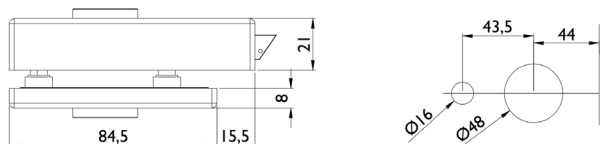
Unverschießbar, für Ganzglastüren, passend für Zargen mit Falztiefe 24 mm, Glasstärke 8mm ESG Glas, bei Glasstärke 10mm ESG Austauschfalle einsetzen, mit geräuscharmer Flüsterfalle und Klemmnuss, ohne Drücker

Unverschießbar (UV)

Farbe	Artikelnummer	€/STK
Edelstahl-sat.	70.20.0390	84,30



Bohrschema



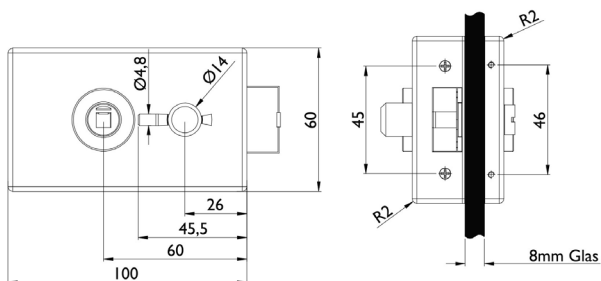
GLASTÜRSCHLOSS SEVILLA

(Serie 70200560)

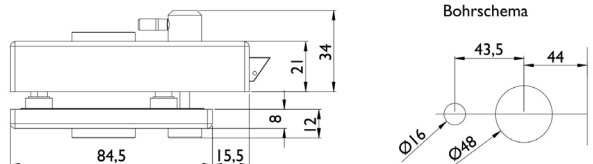
Verschließbar, für Ganzglastüren, passend für Zargen mit Falztiefe 24 mm, Glasstärke 8 mm ESG Glas, bei Glasstärke 10 mm ESG Austauschfalle einsetzen, mit geräuscharmer Flüsterfalle und Klemmnuss, ohne Drücker, mit Anzeige rot/weiß

Badzelle (WC)

Farbe	Riegel	DIN	Artikelnummer	€/STK
Edelstahl-sat.	Schlossseite	Rechts	70.20.0560	93,50
Edelstahl-sat.	Gegenseite	Rechts	70.20.0570	93,50
Edelstahl-sat.	Schlossseite	Links	70.20.0580	93,50
Edelstahl-sat.	Gegenseite	Links	70.20.0590	93,50



Bohrschema





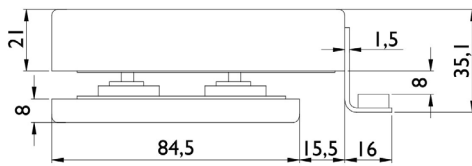
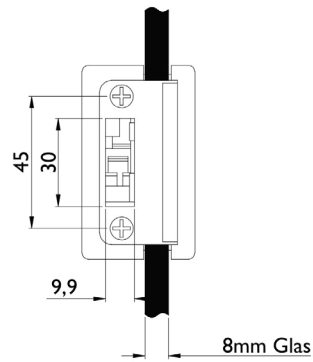
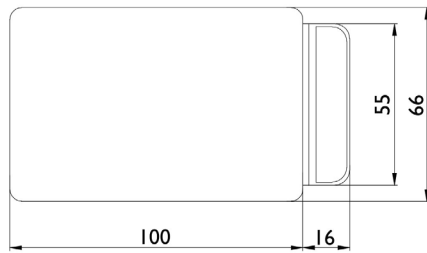
GEGENKASTEN SEVILLA

(Serie 70200490)

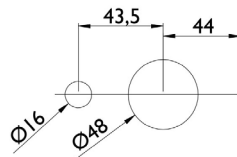
Gegenkasten für 2-flügelige Türen,
Glasstärke 8/10 mm ESG Glas

Gegenkasten (GK)

Farbe	Artikelnummer	€/STK
Edelstahl-sat.	70.20.0490	92,30



Bohrschema





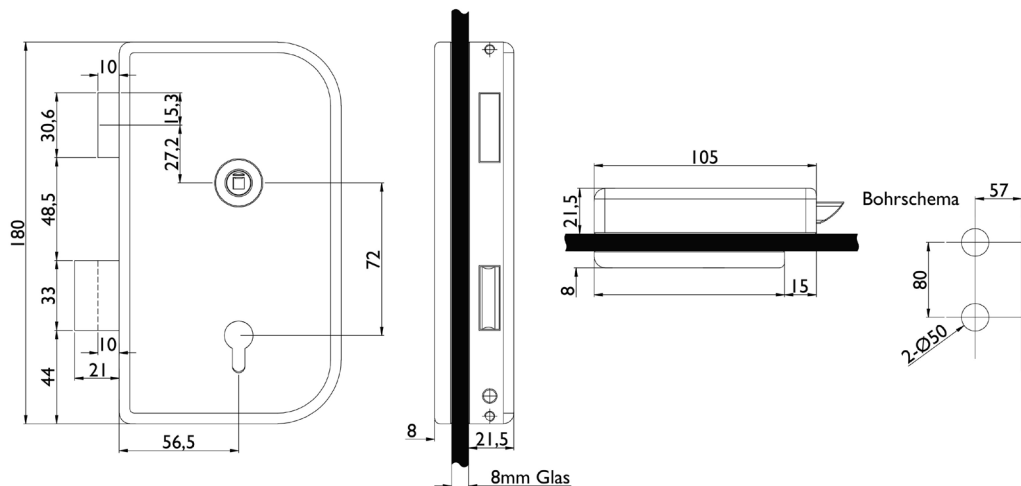
GLASTÜRSCHLOSS BARCELONA

(Serie 70200200)

Verschließbar, für Ganzglastüren, passend für Zargen mit Falztiefe 24 mm, Glasstärke 8 mm ESG Glas, mit geräuscharmer Flüsterfalle und Klemmnuss, ohne Drücker

abgerundet

Farbe	Ausführung	Artikelnummer	€/STK
Edelstahl-sat.	PZ DIN rechts	70.20.0200	155,70
Edelstahl-sat.	PZ DIN links	70.20.0210	155,70



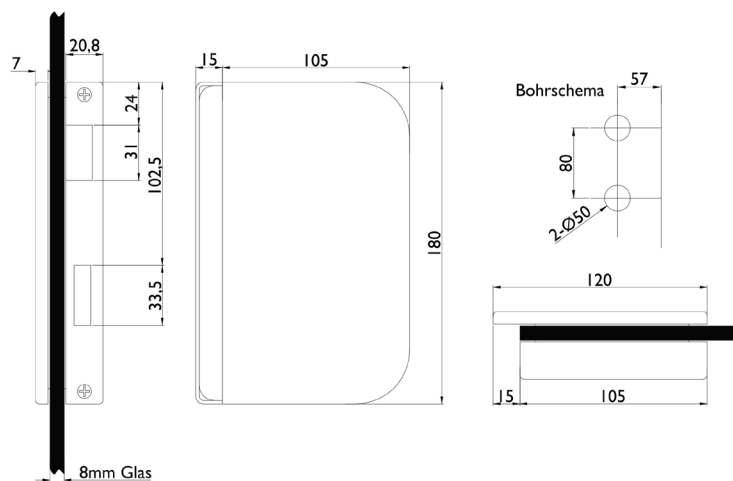
GEGENKASTEN_BARCELONA

(Serie 70200220)

Gegenkasten für 2-flügelige Türen, Glasstärke 8 mm ESG Glas

abgerundet

Farbe	Ausführung	Artikelnummer	€/STK
Edelstahl-sat.	DIN rechts	70.20.0220	131,60
Edelstahl-sat.	DIN links	70.20.0230	131,60





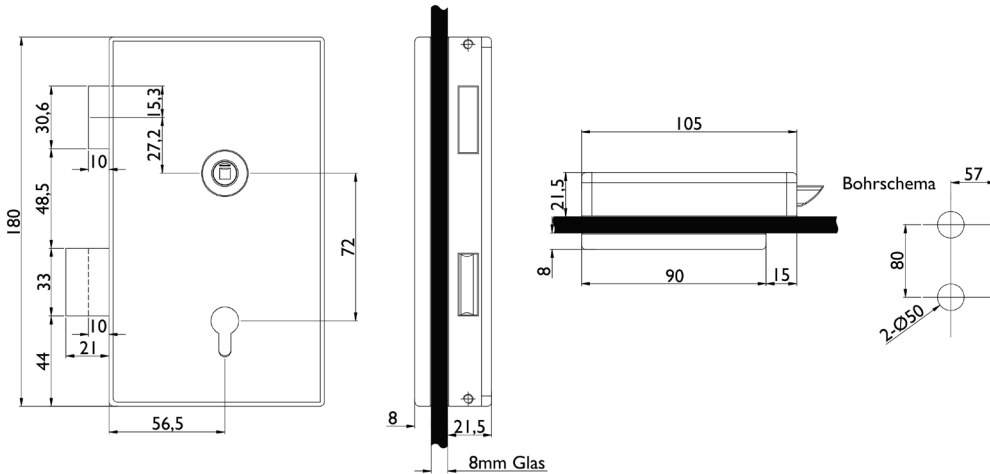
GLASTÜRSCHLOSS BARCELONA

(Serie 70200240)

Verschließbar, für Ganzglastüren, passend für Zargen mit Falztiefe 24 mm, Glasstärke 8 mm ESG Glas, mit geräuscharmer Flüsterfalle und Klemmnuss, ohne Drücker

eckig

Farbe	Ausführung	Artikelnummer	€/STK
Edelstahl-sat.	PZ DIN rechts	70.20.0240	172,00
Edelstahl-sat.	PZ DIN links	70.20.0250	172,00



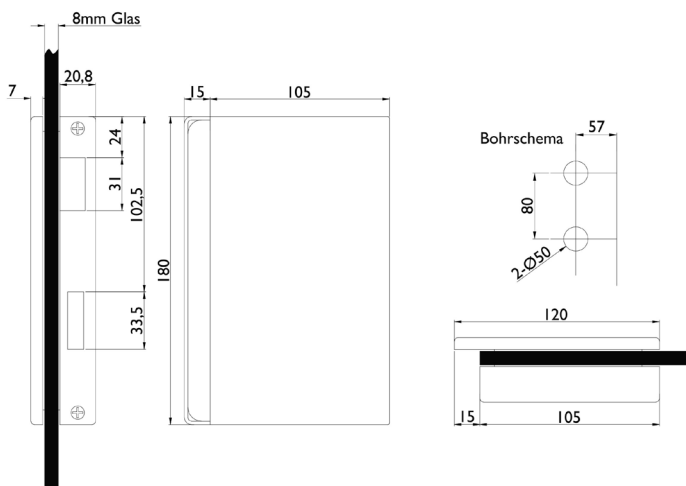
GEGENKASTEN BARCELONA

(Serie 70200260)

Gegenkasten für 2-flügelige Türen, Glasstärke 8 mm ESG Glas

eckig

Farbe	Ausführung	Artikelnummer	€/STK
Edelstahl-sat.	DIN rechts	70.20.0260	148,00
Edelstahl-sat.	DIN links	70.20.0270	148,00





RONNY II DRÜCKERPAAR

(Serie 32840800)

Ganzglastür-Drückerpaar inklusive Stift 8 x 90 mm



Ganzglastür-Drückerpaar

Farbe	Artikelnummer	€/PR
Edelstahl-sat.	32.84.0800	28,00
Edelstahl-sat. Abaco	32.84.1980	58,00
Alu F1 Perl-sat.	40.20.0400	20,00
Schwarzstahl-Optik	32.84.0480	30,00
Schwarz matt	32.97.5090	29,00
Schwarz matt Struktur	32.84.8060	30,00

antibakteriell
antimikrobiell



GALINA II SQUARE DRÜCKERPAAR

(Serie 32847300)

Ganzglastür-Drückerpaar inklusive Stift 8 x 90 mm



Ganzglastür-Drückerpaar

Farbe	Artikelnummer	€/PR
Edelstahl-sat.	32.84.7300	38,00
Schwarzstahl-Optik	32.84.7700	54,00
Schwarz matt Struktur	32.84.8080	54,00
Schwarz matt	32.84.6510	52,00



ARENA DRÜCKERPAAR

(Serie 32972150)

Ganzglastür-Drückerpaar inklusive Stift 8 x 90 mm



Ganzglastür-Drückerpaar

Farbe	Artikelnummer	€/PR
Robusta Gold-pol.	32.97.2550	63,00
Edelstahl-sat.	32.85.8470	32,00
Messing-pol.	32.97.2150	30,00



GLASTÜRBAND

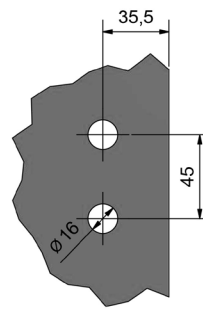
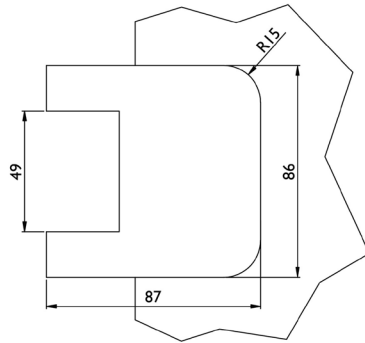
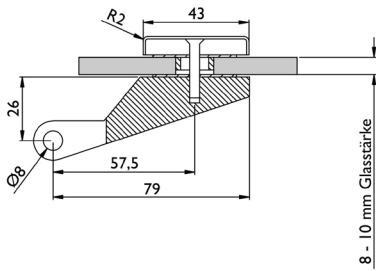
(Serie 70200610)



Glastürband mit Hülse ohne Bandmittelteil, 3-teilig, Flügelgewicht pro Paar 55 kg, empfohlene maximale Türbreite 1000 mm, Glasstärke 8/10 mm ESG Glas, Standard Falztiefe 24 mm, passend auf Rahmenteil 48,5 mm

ohne Bandmittelteil

Farbe	Artikelnummer	€/STK
Edelstahl-sat.	70.20.0610	83,60
Aluminium F1	70.20.0600	49,70
Aluminium F9	70.20.0620	58,10
Robusta Gold-pol.	70.20.3030	74,10



GLASTÜRBAND

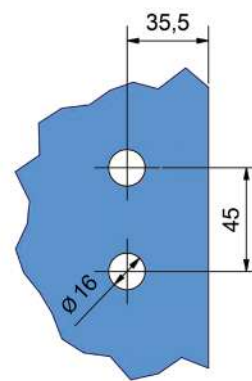
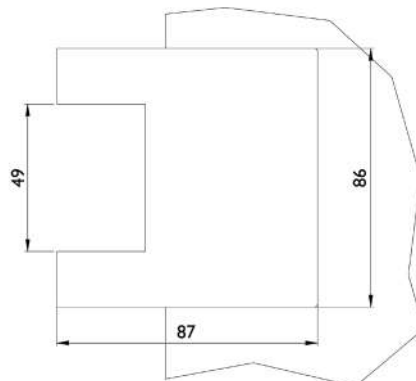
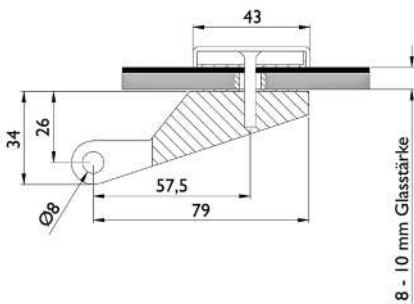
(Serie 70201320)



Glastürband mit Hülse ohne Bandmittelteil, 3-teilig, Flügelgewicht pro Paar 55 kg, empfohlene maximale Türbreite 1000 mm, Glasstärke 8/10 mm ESG Glas, Standard Falztiefe 24 mm, passend auf Rahmenteil 48,5 mm

ohne Bandmittelteil

Farbe	Artikelnummer	€/STK
Edelstahl-sat.	70.20.1320	92,20
Aluminium F9	70.20.1330	67,60
Schwarzstahl-Optik	70.20.2660	105,70
Schwarz matt	70.20.2620	100,30
Schwarz matt Struktur	70.20.3370	105,70





GLASTÜRBAND

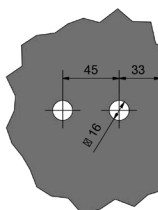
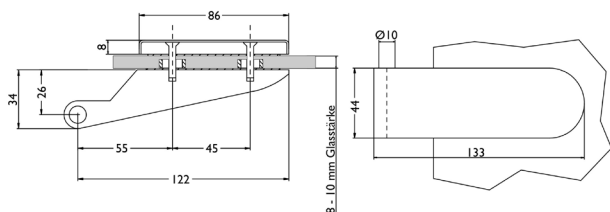
(Serie 70110010)



Glastürband mit Hülse ohne Bandmittelteil, 2-teilig, Flügelgewicht pro Paar 45 kg, maximale Türbreite 865 mm, Glasstärke 8/10 mm ESG Glas, Standard Falztiefe 24 mm

ohne Bandunterteil

Farbe	Artikelnummer	€/STK
Edelstahl-sat.	70.11.0010	79,40
Aluminium F1	70.20.0500	45,70
Aluminium F9	70.20.0510	50,70



GLASTÜRBAND

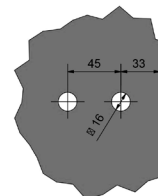
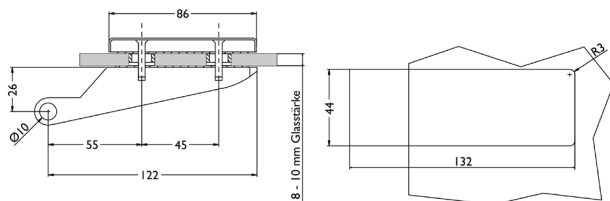
(Serie 70200690)



Glastürband mit Hülse ohne Bandmittelteil, 2-teilig, Flügelgewicht pro Paar 45 kg, maximale Türbreite 865 mm, Glasstärke 8/10 mm ESG Glas, Standard Falztiefe 24 mm

ohne Bandunterteil

Farbe	Artikelnummer	€/STK
Edelstahl-sat.	70.20.0690	79,40



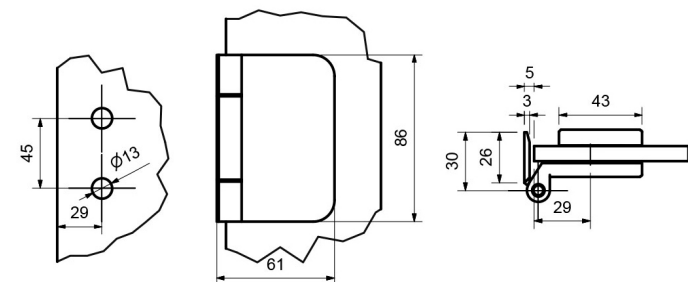
FALZBAND

(Serie 70201360)

Mit Rahmenteil für zargenunabhängige Türen, Flügelgewicht max. 40 kg, Glasstärke 8-10 mm, Flügelbreite max. 1000 mm, inkl. Befestigungsmaterial

Aluminium

Farbe	Artikelnummer	€/STK
Silber eloxiert matt	70.20.1360	39,90





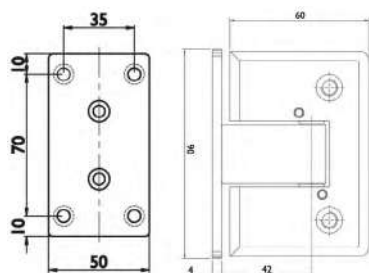
PENDELTÜRBAND

(Serie 70200840)

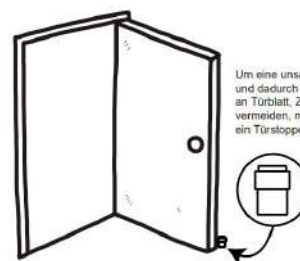
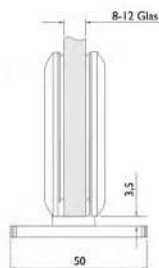
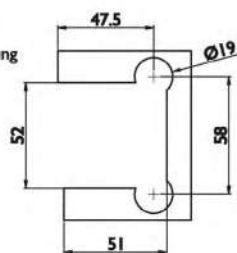
Pendeltürband mit pneumatischer Schließfunktion, Flügelgewicht pro Paar 60 kg, Glasstärke 8-12 mm ESG Glas, Feststellung bei 90°, Selbstschließfunktion ab ca. 70° bei Flügelgewicht 45 kg, max. Türbreite 915 mm, Endanschlag um 10° verstellbar

für Ganzglastüren

Farbe	Artikelnummer	€/STK
Edelstahlfärbig-sat	70.20.0840	169,00
Aluminium Schwarz matt eloxiert	70.20.4120	218,00



Glasbearbeitung



Um eine unsachgemäße Benutzung und dadurch folgende Beschädigung an Türblatt, Zarge, Beschlag, usw. zu vermeiden, muss auf beiden Seiten ein Türstopper montiert werden.



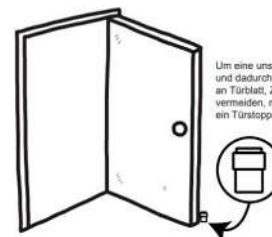
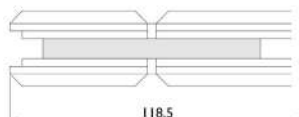
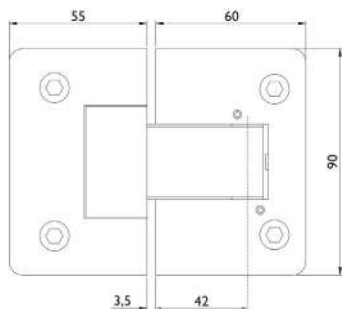
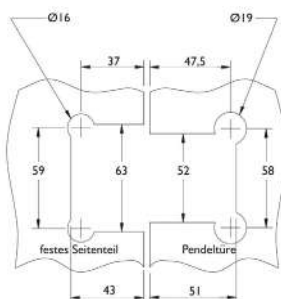
PENDELTÜRBAND GLAS/GLAS

(Serie 70201760)

Pendeltürband mit pneumatischer Schließfunktion, Flügelgewicht pro Paar 60 kg, Glasstärke 8-12 mm ESG Glas, Feststellung bei 90°, Selbstschließfunktion ab ca. 70° bei Flügelgewicht 45 kg, max. Türbreite 915 mm, Endanschlag um 10° verstellbar

für Ganzglastüren

Farbe	Artikelnummer	€/STK
Edelstahlfärbig-sat	70.20.1760	255,00



Um eine unsachgemäße Benutzung und dadurch folgende Beschädigung an Türblatt, Zarge, Beschlag, usw. zu vermeiden, muss auf beiden Seiten ein Türstopper montiert werden.



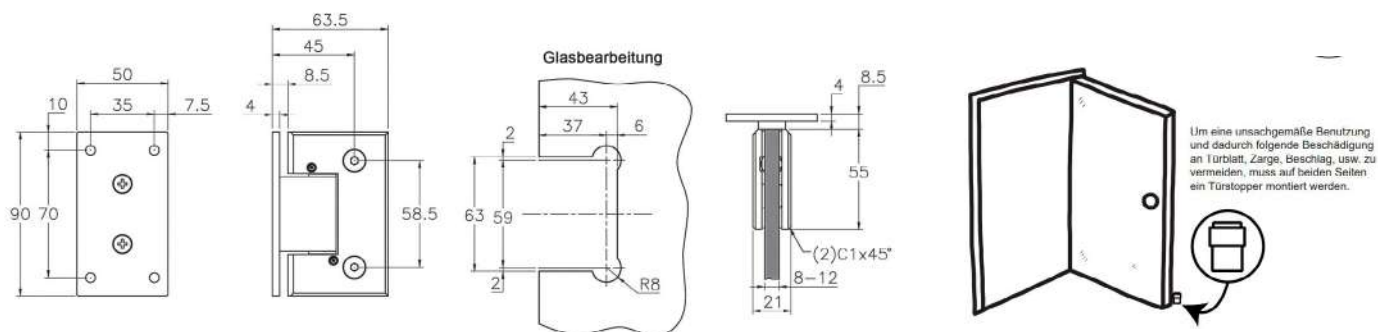
PENDELTÜRBÄNDER

(Serie 70200800)

Pendeltürband mit Feder-Schließfunktion, Flügelgewicht pro Paar 60 kg, Glasstärke 8-12 mm ESG Glas, Feststellung bei 90°, Selbstschließfunktion ab ca. 70° bei Flügelgewicht 45 kg, max. Türbreite 915 mm, Endanschlag um 10° verstellbar

für Ganzglastüren

Farbe	Artikelnummer	€/STK
Edelstahlfärbig-sat	70.20.0800	114,00



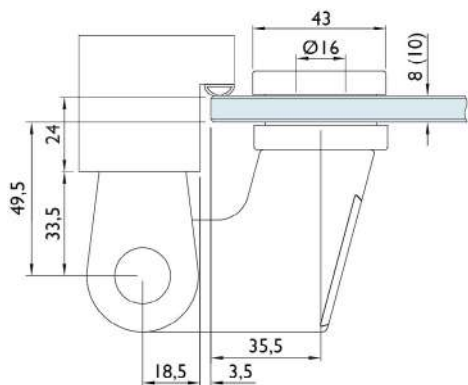
GLASTÜR - BANDPAAR

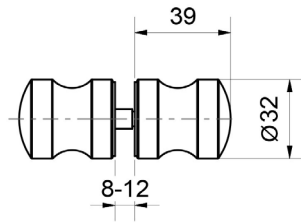
(Serie 70204090)

selbstschließend ab ca. 65° - 75°, Schließgeschwindigkeit verstellbar, Glasstärke 8/12 mm, inkl. Rahmenteil Holzzarge, Flügelgewicht bis 80 kg pro Paar, max. Türbreite 1000 mm, Nicht für 2-flügelige Türen zu verwenden!

für Ganzglastüren

Farbe	Artikelnummer	€/PR
Edelstahlfärbig-sat	70.20.4090	534,10



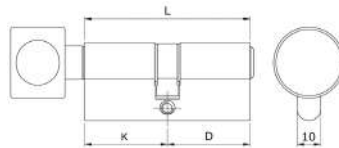


GLASTÜRKNOPF

(Serie 52071550)

inklusive Kunststoff-Scheiben, Glasbohrung Ø 12 mm

Farbe	Artikelnummer	€/PR
Glanzverchromt	52.07.1550	24,90



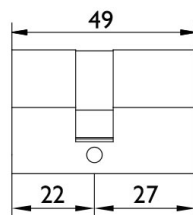
BAD SPEZIALZYLINDER

(Serie 70200080)

Knaufzylinder passend für PZ Glastürschlösser, vernickelt

für Glastürschlösser PZ

Ausführung	Länge	Artikelnummer	€/STK
Knauf auf Schlossgegenseite	K26/18	70.20.0080	46,90
Knauf auf Schlossseite	K18/26	70.20.0090	46,90



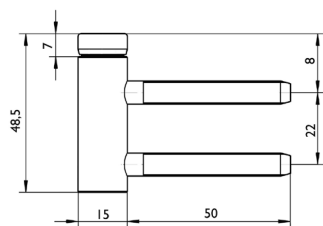
PROFILZYLINDER

(Serie 70200990)

Profilzylinder passend für PZ Glastürschlösser, vernickelt, inklusive 3 Schlüssel, verschiedenschließend

für Glastürschlösser PZ

Ausführung	Artikelnummer	€/STK
PZ 22/27	70.20.0990	33,40



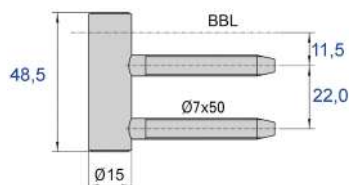
BANDMITTELTEIL

(Serie 60010210)

Für 3-teilige Bänder, Kugellager, Holzzargen Aufnahme, Flügelgewicht pro Paar 60 kg,

für Holzzarge

Farbe	Ausführung	Artikelnummer	€/STK
Edelstahlfärbig-pol.	gerade	60.01.0210	17,90



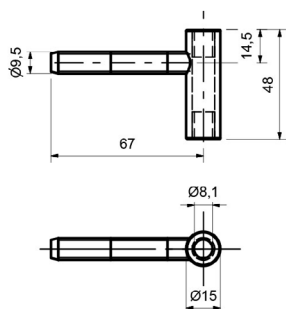
BANDMITTELTEIL

(Serie 60010050)

Für 3-teilige Bänder, Holzzargen Aufnahme, Flügelgewicht pro Paar 55 kg

für Holzzarge

Farbe	Ausführung	Artikelnummer	€/STK
Edelstahlfärbig-pol.	gerade	60.01.0050	2,70



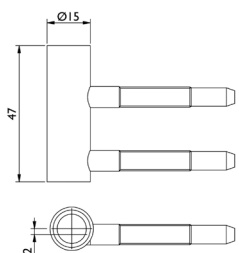
BANDMITTELTEIL

(Serie 60010230)

Für 3-teilige Bänder, Holzzargen Aufnahme, Flügelgewicht pro paar 55 kg

für Holzzarge

Farbe	Ausführung	Artikelnummer	€/STK
verzinkt	gerade	60.01.0230	9,00



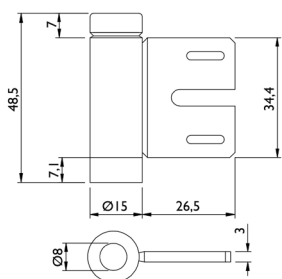
BANDMITTELTEIL

(Serie 60010190)

Für 3-teilige Bänder, Holzzargen Aufnahme, Flügelgewicht pro Paar 55 kg

für Holzzarge

Farbe	Ausführung	Artikelnummer	€/STK
Edelstahlfärbig-pol.	DIN rechts	60.01.0190	7,00
Edelstahlfärbig-pol.	DIN links	60.01.0200	7,00



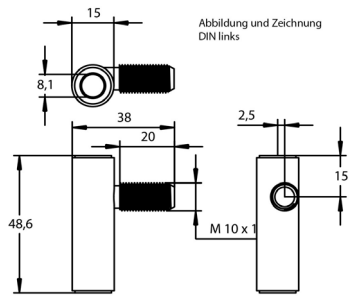
BANDMITTELTEIL

(Serie 60010220)

Für 3-teilige Bänder, Kugellager, Stahlzargen Aufnahme, Flügelgewicht pro Paar 60 kg

für Stahlzarge

Farbe	Ausführung	Artikelnummer	€/STK
verzinkt	gerade	60.01.0220	20,90



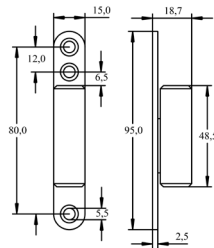
BANDMITTELTEIL

(Serie 60010100)

Für 3-teilige Bänder, versetzt, Stahlzargen Aufnahme, Flügelgewicht pro Paar 55 kg

für Stahlzarge

Farbe	Ausführung	Artikelnummer	€/STK
Edelstahlfärbig-pol.	DIN rechts	60.01.0100	11,60
Edelstahlfärbig-pol.	DIN links	60.01.0110	11,60

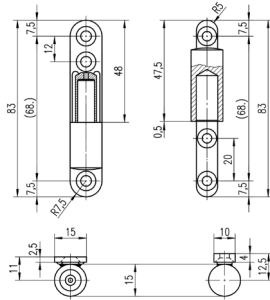


BANDMITTELTEIL

(Serie 60010070)

Für 3-teilige Bänder, zum Anschrauben, Flügelgewicht pro Paar 45 kg

Farbe	Ausführung	Artikelnummer	€/STK
Edelstahlfärbig-pol.	gerade	60.01.0070	9,50

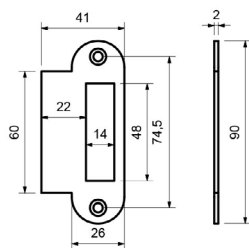


BANDUNTERTEIL

(Serie 60010080)

Für 2-teilige Bänder, zum Anschrauben, Flügelgewicht pro Paar 45 kg

Farbe	Ausführung	Artikelnummer	€/STK
verzinkt	gerade	60.01.0080	w7,20



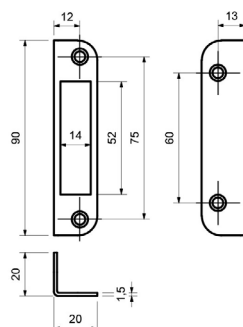
LAPPENSCHLISSBLECH

(Serie 70110040)

abgerundet mit breitem Lappen für stumpf eingeschlagene Türen

Edelstahl-sat.

Ausführung	Artikelnummer	€/STK
DIN re./li.	70.11.0040	11,60



WINKELSCHLISSBLECH

(Serie 70110030)

Edelstahl-sat.

Ausführung	Artikelnummer	€/STK
DIN re./li.	70.11.0030	7,60

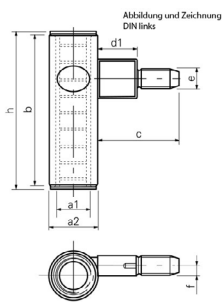


BANDTASCHE

(Serie 60010120)

Bandtasche Zinkdruckguss, Höhe 8 mm

Farbe	Artikelnummer	€/STK
Edelstahlfärbig-pol.	60.01.0120	10,10



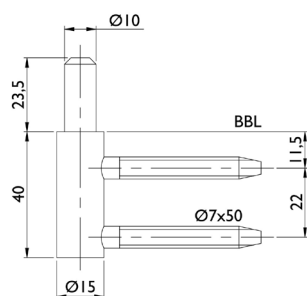
BANDMITTELTEIL

(Serie 60010170)

Für 3-teilige Bänder, passend zu Incanto Bandtasche, Flügelgewicht pro Paar 60 kg

für Bandtasche

Farbe	Ausführung	Artikelnummer	€/STK
Edelstahlfärbig-pol.	DIN rechts	60.01.0170	37,80
Edelstahlfärbig-pol.	DIN links	60.01.0180	37,80



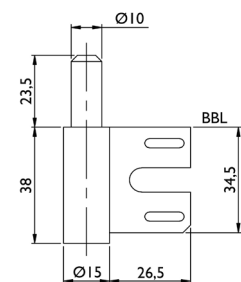
BANDUNTERTEIL

(Serie 60010010)

Für 2-teilige Bänder, Holzzargen Aufnahme, Flügelgewicht pro Paar 45 kg

für Holzzarge

Farbe	Artikelnummer	€/STK
Edelstahlfärbig-pol.	60.01.0010	1,50



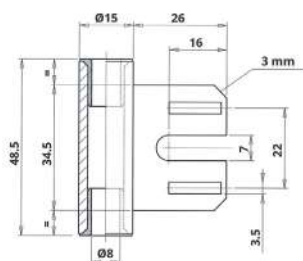
BANDUNTERTEIL

(Serie 60010020)

Für 2-teilige Bänder, Stahlzargen Aufnahme, Flügelgewicht pro Paar 40 kg

für Stahlzarge

Farbe	Ausführung	Artikelnummer	€/STK
Edelstahlfärbig-pol.	gerade	60.01.0020	2,10



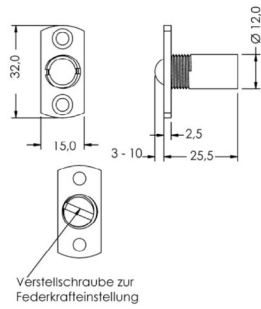
BANDMITTELTEIL

(Serie 60010060)

Für 3-teilige Bänder, Stahlzargen Aufnahme, Flügelgewicht pro Paar 55 kg

für Stahlzarge

Farbe	Ausführung	Artikelnummer	€/STK
Edelstahlfärbig-pol.	gerade	60.01.0060	3,40



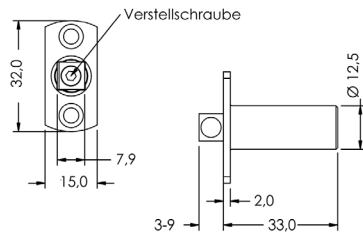
FESTSTELLSCHNAPPER

(Serie 70200860)

Schnapper mit Kunststoff-Federkugel 3-10 mm verstellbar.
Kleine Bauweise speziell für den Einbau im Falz

Edelstahlfärbig-sat.

Ausführung	Artikelnummer	€/STK
verstellbar	70.20.0860	17,20



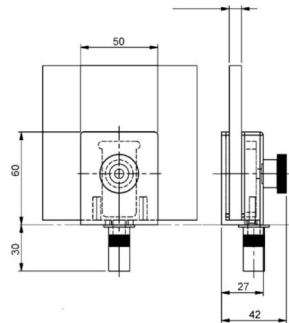
FESTSTELLSCHNAPPER

(Serie 70090080)

Feststeller mit Kunststoff-Falle 3-9 mm verstellbar.
Kleine Bauweise speziell für den Einbau im Falz

Edelstahlfärbig-sat.

Ausführung	Artikelnummer	€/STK
verstellbar	70.09.0080	17,20



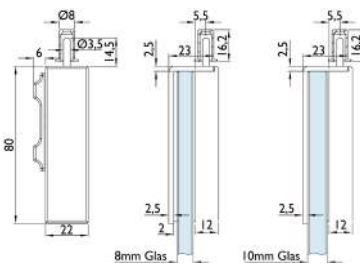
FESTSTELLER

(Serie 70200850)

für Standflügel 2-flügelige Glastür 8-10 mm ESG Glas, inklusive
Aufnahmebuchse mit Staubverschluss, keine Glasbohrung notwendig

für Standflügel

Farbe	Artikelnummer	€/STK
Edelstahl-sat.	70.20.0850	105,30



GLASTÜR FESTSTELLER

(Serie 70204060)

Edelstahl-sat., für 2-flügelige Glastür, 8-10 mm ESG Glas inklusive
Aufnahmebuchse, keine Glasbohrung nötig

Farbe	Artikelnummer	€/STK
Edelstahl-sat.	70.20.4060	52,00



AUSTAUSCHFALLE

(Serie 70200130)

Austauschfalle für Glasstärke 10 mm und Ö-Norm Zargen

passend für Glastürschlösser Valencia, Malaga und Palma, mit Flüsterfalle

Ausführung	Artikelnummer	€/STK
verzinkt	70.20.0130	13,80

passend für Glastürschloss Sevilla

Ausführung	Artikelnummer	€/STK
verzinkt	70.20.1450	17,50

Profilzylinder
Seite 627



Briefeinwurf
Seite 634



Kastenzusatzschloss
Seite 634



Öffnungssicherung
Seite 634



Namensschilder
Seite 634



Türspione
Seite 635



Schlösser
Seite 636



Schließbleche
Seite 642



Objektbänder
Seite 644



Bänder
Seite 645



Zierhülsen
Seite 648



Muschelgriffe
Seite 650



Türstopper
Seite 658



Zimmer- und Hausnummern
Seite 661



Schilder
Seite 663



Lüftungprofile
Seite 663

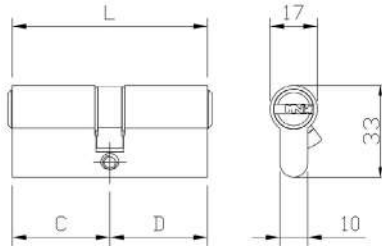


**Klebstoff
Schraubensicherung
Pflegetmittel**
Seite 666

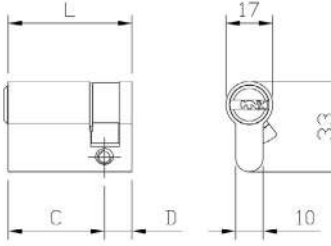




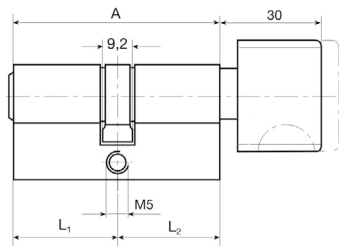
**WENDESCHLÜSSEL
PROFILZYLINDER SERIE R6**
(Serie 38494100)



**WENDESCHLÜSSEL
HALBZYLINDER SERIE R6**
(Serie 38494000)



**WENDESCHLÜSSEL
KNAUFZYLINDER SERIE R6**
(Serie 38494500)



Geprüft nach EN 1634
PZ Zylinder verschiedenschließend
Messing matt vernickelt
inklusive 5 Schlüssel
Nase 30° schräg - Aufbohrschutz
mit 6 Stift-Zuhaltungen
Befestigungsschraube 80 mm

verschiedenschließend

verschiedenschließend

verschiedenschließend

mit Not- und Gefahrenfunktion, Süd 18

Ausführung	Artikelnummer	€/STK
30/30	38.49.4100	49,00
30/35	38.49.4110	49,60
30/40	38.49.4120	52,90
30/45	38.49.4130	54,80
30/50	38.49.4140	57,60
30/55	38.49.4150	60,50
30/60	38.49.4160	63,00
30/65	38.49.4170	65,50
30/70	38.49.4180	68,40
30/75	38.49.4190	71,40
30/80	38.49.4200	74,30
35/35	38.49.4210	52,60
35/40	38.49.4220	55,00
35/45	38.49.4230	58,00
35/50	38.49.4240	60,00
35/55	38.49.4250	63,00
35/60	38.49.4260	67,00
35/70	38.49.4270	71,50
40/40	38.49.4280	57,00
40/45	38.49.4290	60,00
40/50	38.49.4300	63,00
40/55	38.49.4310	65,50
40/60	38.49.4320	68,50
45/45	38.49.4330	63,00
45/50	38.49.4340	65,50
45/55	38.49.4350	68,50
45/60	38.49.4360	71,50
45/65	38.49.4370	74,50
50/50	38.49.4380	68,50
50/55	38.49.4390	71,50
50/60	38.49.4400	74,30
50/65	38.49.4410	77,50
55/65	38.49.4420	80,50

Halbzylinder, Süd 18

Ausführung	Artikelnummer	€/STK
10/30	38.49.4000	35,00
10/35	38.49.4010	35,20
10/40	38.49.4020	35,40
10/45	38.49.4030	35,90
10/50	38.49.4040	38,00
10/55	38.49.4050	41,00
10/60	38.49.4060	44,00

Schlüsselrohling R6

Ausführung	Artikelnummer	€/STK
Süd 18	38.57.4800	3,60

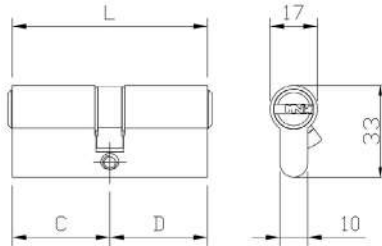
Schlüssel geschnitten R6

Ausführung	Artikelnummer	€/STK
Süd 18	38.49.4810	18,60

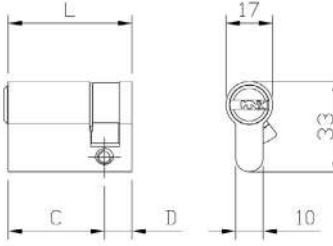
Knaufzylinder, Süd 18

Ausführung	Artikelnummer	€/STK
28K/28	38.49.4500	49,30
30K/30	38.49.4510	49,40
30K/35	38.49.4520	49,60
35K/30	38.49.4530	50,00
35K/35	38.49.4540	52,80
35K/40	38.49.4550	55,50
40K/30	38.49.4560	52,80
40K/35	38.49.4570	55,50
40K/40	38.49.4580	58,00
40K/45	38.49.4590	60,90
40K/50	38.49.4600	63,80
40K/55	38.49.4610	66,70
40K/60	38.49.4620	69,50
45K/30	38.49.4630	55,50
45K/35	38.49.4640	58,00
45K/40	38.49.4650	61,00
45K/45	38.49.4660	63,80
45K/50	38.49.4670	66,70
45K/55	38.49.4680	69,50
45K/60	38.49.4690	72,60
50K/30	38.49.4700	58,50

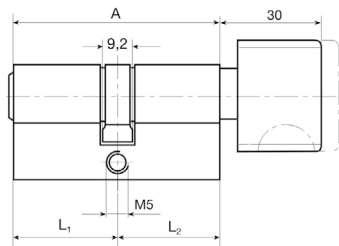
**WENDESCHLÜSSEL
PROFILZYLINDER SERIE R6**
(Serie 38574100)



**WENDESCHLÜSSEL
HALBZYLINDER R6**
(Serie 38574000)



**WENDESCHLÜSSEL
KNAUFZYLINDER R6**
(Serie 38574500)



Geprüft nach EN 1634
PZ gleichschließend Sperre L
Messing matt vernickelt
inklusive 5 Schlüssel
Nase 30° schräg - Aufbohrschutz
mit 6 Stift-Zuhaltungen
Befestigungsschraube 80 mm

gleichschließend
Sperre L

gleichschließend
Sperre L

gleichschließend
Sperre L

mit Not- und Gefahrenfunktion, Süd 18

Ausführung	Artikelnummer	€/STK
30/30	38.57.4100	46,00
30/35	38.57.4110	46,30
30/40	38.57.4120	50,80
30/45	38.57.4130	51,60
30/50	38.57.4140	54,40
30/55	38.57.4150	57,10
30/60	38.57.4160	56,80
30/65	38.57.4170	62,60
30/70	38.57.4180	64,40
30/75	38.57.4190	65,10
30/80	38.57.4200	67,90
35/35	38.57.4210	49,40
35/40	38.57.4220	52,90
35/45	38.57.4230	54,40
35/50	38.57.4240	57,20
35/55	38.57.4250	59,90
35/60	38.57.4260	57,20
35/70	38.57.4270	67,60
40/40	38.57.4280	56,00
40/45	38.57.4290	57,20
40/50	38.57.4300	61,50
40/55	38.57.4310	64,30
40/60	38.57.4320	65,40
45/45	38.57.4330	62,60
45/50	38.57.4340	65,40
45/55	38.57.4350	65,40
45/60	38.57.4360	67,80
45/65	38.57.4370	71,00
50/50	38.57.4380	65,40
50/55	38.57.4390	68,20
50/60	38.57.4400	68,00
50/65	38.57.4410	71,00
55/65	38.57.4420	76,60

Halbzylinder, Süd 18

Ausführung	Artikelnummer	€/STK
10/30	38.57.4000	29,90
10/35	38.57.4010	28,60
10/40	38.57.4020	27,10
10/45	38.57.4030	28,10
10/50	38.57.4040	28,60
10/55	38.57.4050	28,40
10/60	38.57.4060	33,30

Schlüsselrohling R6

Ausführung	Artikelnummer	€/STK
Süd 18	38.57.4800	3,60

Schlüssel geschnitten R6

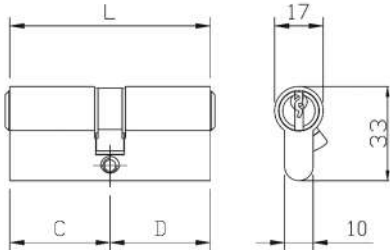
Ausführung	Artikelnummer	€/STK
Süd 18	38.57.4810	16,60

Knaufzylinder, Süd 18

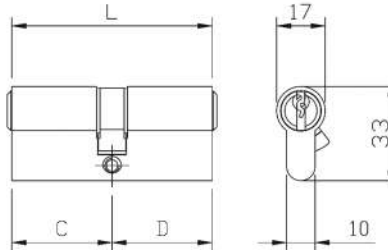
Ausführung	Artikelnummer	€/STK
28K/28	38.57.4500	47,00
30K/30	38.57.4510	46,30
30K/35	38.57.4520	44,90
35K/30	38.57.4530	47,40
35K/35	38.57.4540	49,00
35K/40	38.57.4550	49,90
40K/30	38.57.4560	47,80
40K/35	38.57.4570	50,00
40K/40	38.57.4580	52,60
40K/45	38.57.4590	58,20
40K/50	38.57.4600	57,70
40K/55	38.57.4610	63,60
40K/60	38.57.4620	66,00
45K/30	38.57.4630	52,60
45K/35	38.57.4640	52,60
45K/40	38.57.4650	58,20
45K/45	38.57.4660	60,90
45K/50	38.57.4670	60,30
45K/55	38.57.4680	66,40
45K/60	38.57.4690	66,50
50K/30	38.57.4700	55,00



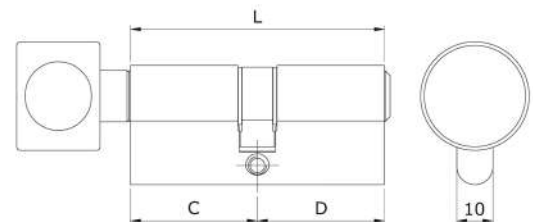
**PROFILZYLINDER
SERIE F5**
(Serie 38710300)



**HALB / KURZZYLINDER
SERIE F5**
(Serie 38710100)



**KNAUFZYLINDER
SERIE F5**
(Serie 38710700)



Geprüft nach EN 1303
PZ Zylinder verschiedenschließend
Messing matt vernickelt
inklusive 3 Schlüssel
Nase 30° schräg
ab Länge 28 mm mit 5 Stift-Zuhaltungen
Befestigungsschraube 65 mm

verschiedenschließend

verschiedenschließend

verschiedenschließend

mit Not- und Gefahrenfunktion, Süd 16

Ausführung	Artikelnummer	€/STK
30/30	38.71.0300	27,30
30/35	38.71.0310	28,10
30/40	38.71.0320	28,80
30/45	38.71.0330	30,80
30/50	38.71.0340	31,70
30/55	38.71.0350	33,90
30/60	38.71.0360	37,20
35/35	38.71.0370	28,80
35/40	38.71.0380	30,30
35/45	38.71.0390	31,70
35/50	38.71.0400	33,90
35/55	38.71.0410	37,20
35/60	38.71.0420	39,60
35/65	38.71.0430	44,30
35/70	38.71.0440	47,00
35/75	38.71.0450	51,30
40/40	38.71.0460	31,70
40/45	38.71.0470	33,90
40/50	38.71.0480	37,20
40/55	38.71.0490	39,60
40/60	38.71.0500	44,30
40/65	38.71.0510	47,00
40/70	38.71.0520	51,30
45/45	38.71.0530	37,20
45/50	38.71.0540	39,60
45/55	38.71.0550	44,30
45/60	38.71.0560	47,00
45/65	38.71.0570	54,00
50/50	38.71.0580	44,30
50/55	38.71.0600	47,50
50/60	38.71.0590	54,00

Halbzylinder, Süd 16, Schließnase verstellbar

Ausführung	Artikelnummer	€/STK
10/30	38.71.0100	17,00
10/35	38.71.0110	17,30
10/40	38.71.0120	17,90
10/45	38.71.0130	18,40
10/50	38.71.0140	18,90

Kurzzyylinder, Süd 16

Ausführung	Artikelnummer	€/STK
28/28	38.71.0220	19,90
28/33	38.71.0230	19,90

Kurzzyylinder, Süd 14

Ausführung	Artikelnummer	€/STK
21/21	38.71.0200	19,90

Kurzzyylinder, Süd 15

Ausführung	Artikelnummer	€/STK
25/25	38.71.0210	19,90

Schlüsselrohling F5

Ausführung	Artikelnummer	€/STK
Süd 14	38.71.0850	2,10
Süd 15	38.71.0860	2,10
Süd 16	38.71.0870	2,10

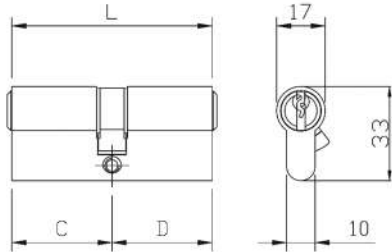
Schlüssel geschnitten F5

Ausführung	Artikelnummer	€/STK
Süd 14	38.71.0880	16,80
Süd 15	38.71.0890	16,70
Süd 16	38.71.0900	16,90

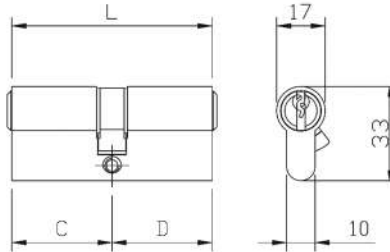
Knaufzylinder, Süd 16

Ausführung	Artikelnummer	€/STK
30K/30	38.71.0700	25,70
33K/28	38.71.0710	28,40
35K/30	38.71.0720	42,30
35K/35	38.71.0730	28,40
40K/30	38.71.0740	29,60
40K/35	38.71.0750	46,20
40K/40	38.71.0760	30,50
40K/45	38.71.0770	41,90
40K/50	38.71.0780	38,00
40K/55	38.71.0790	45,10
45K/45	38.71.0800	36,40
45K/50	38.71.0810	39,90
45K/55	38.71.0820	46,70
45K/60	38.71.0830	48,30
50K/60	38.71.0840	49,90

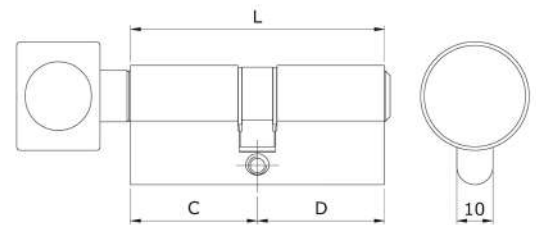
**PROFILZYLINDER
SERIE F5**
(Serie 38720300)



**HALB / KURZZYLINDER
SERIE F5**
(Serie 38720100)



**KNAUFZYLINDER
SERIE F5**
(Serie 38720700)



Geprüft nach EN 1303
PZ gleichschließend Sperrung E
Messing matt vernickelt
inklusive 3 Schlüssel
Nase 30° schräg
ab Länge 28 mm mit 5 Stift-Zuhaltungen
Befestigungsschraube 65 mm

gleichschließend
Sperrung E

gleichschließend
Sperrung E

gleichschließend
Sperrung E

mit Not- und Gefahrenfunktion, Süd 16

Ausführung	Artikelnummer	€/STK
30/30	38.72.0300	27,30
30/35	38.72.0310	31,00
30/40	38.72.0320	32,00
30/45	38.72.0330	33,00
30/50	38.72.0340	34,00
30/55	38.72.0350	35,00
30/60	38.72.0360	37,20
35/35	38.72.0370	32,00
35/40	38.72.0380	33,00
35/45	38.72.0390	34,00
35/50	38.72.0400	35,00
35/55	38.72.0410	37,20
35/60	38.72.0420	39,60
35/65	38.72.0430	44,30
35/70	38.72.0440	47,00
35/75	38.72.0450	51,30
40/40	38.72.0460	32,20
40/45	38.72.0470	36,00
40/50	38.72.0480	37,20
40/55	38.72.0490	39,60
40/60	38.72.0500	44,30
40/65	38.72.0510	47,00
40/70	38.72.0520	51,30
45/45	38.72.0530	40,50
45/50	38.72.0540	39,60
45/55	38.72.0550	44,30
45/60	38.72.0560	47,00
45/65	38.72.0570	51,30
50/50	38.72.0580	44,30
50/60	38.72.0590	51,30
50/55	38.72.0600	62,60

Halbzylinder, Süd 16, Schließnase verstellbar

Ausführung	Artikelnummer	€/STK
10/30	38.72.0100	17,10
10/35	38.72.0110	34,20
10/40	38.72.0120	35,90
10/45	38.72.0130	18,40
10/50	38.72.0140	40,50

Kurzzyylinder, Süd 16

Ausführung	Artikelnummer	€/STK
28/28	38.72.0220	25,90
28/33	38.72.0230	25,90

**Kurzzyylinder, Süd 14 Profilzylinder
gleichschließend innerhalb der Größe,
jedoch nicht kombinierbar mit anderen
Profilzylindern**

Ausführung	Artikelnummer	€/STK
21/21	38.72.0200	25,90

**Kurzzyylinder, Süd 15 Profilzylinder
gleichschließend innerhalb der Größe,
jedoch nicht kombinierbar mit anderen
Profilzylindern**

Ausführung	Artikelnummer	€/STK
25/25	38.72.0210	25,90

Schlüsselrohling F5

Ausführung	Artikelnummer	€/STK
Süd 14	38.71.0850	2,10
Süd 15	38.71.0860	2,10
Süd 16	38.71.0870	2,10

Schlüssel geschnitten F5

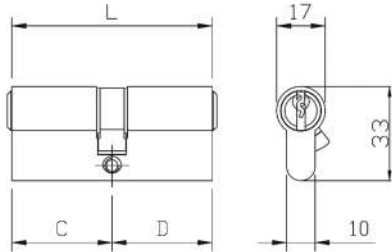
Ausführung	Artikelnummer	€/STK
Süd 14	38.71.0880	16,80
Süd 15	38.71.0890	16,70
Süd 16	38.71.0900	16,90

Knaufzylinder, Süd 16

Ausführung	Artikelnummer	€/STK
30K/30	38.72.0700	30,00
33K/28	38.72.0710	31,00
35K/30	38.72.0720	32,00
35K/35	38.72.0730	29,40
40K/30	38.72.0740	31,30
40K/35	38.72.0750	34,00
40K/40	38.72.0760	32,90
40K/45	38.72.0770	34,70
40K/50	38.72.0780	39,00
40K/55	38.72.0790	42,70
45K/45	38.72.0800	38,50
45K/50	38.72.0810	42,70
45K/55	38.72.0820	44,80
45K/60	38.72.0830	48,00
50K/60	38.72.0840	51,90

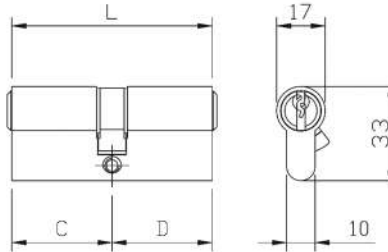
PROFILZYLINDER SERIE F3

(Serie 38750160)



KURZZYLINDER SERIE F3

(Serie 38750100)



PZ Zylinder verschiedenschließend
 Messing matt vernickelt
 inklusive 3 Schlüssel
 Nase 30° schräg
 mit 5 Stift-Zuhaltungen
 Befestigungsschraube 65 mm

verschiedenschließend

verschiedenschließend

Profilzylinder, Süd 13

Ausführung	Artikelnummer	€/STK
30/30	38.75.0160	12,70
30/35	38.75.0170	15,50
30/40	38.75.0180	16,00
30/45	38.75.0190	16,50
30/50	38.75.0200	17,00
30/60	38.75.0220	22,90
35/35	38.75.0230	16,00
35/40	38.75.0240	16,50
35/45	38.75.0250	21,80
35/55	38.75.0270	23,00
40/40	38.75.0320	17,00
40/45	38.75.0330	21,80
40/50	38.75.0340	23,00
40/55	38.75.0350	24,20
45/50	38.75.0410	24,20

Kurzzyylinder, Süd 11

Ausführung	Artikelnummer	€/STK
21/21	38.75.0100	16,50

Kurzzyylinder, Süd 12

Ausführung	Artikelnummer	€/STK
28/28	38.75.0140	15,00
28/33	38.75.0150	15,00

Schlüsselrohling F3

Ausführung	Artikelnummer	€/STK
Süd 11	38.75.0600	1,90
Süd 12	38.75.0610	1,90
Süd 13	38.75.0620	1,90

Schlüssel geschnitten F3

Ausführung	Artikelnummer	€/STK
Süd 11	38.75.0630	16,80
Süd 12	38.75.0640	17,00
Süd 13	38.75.0650	16,80

SÜDMETALL EIGENPROFIL CSR R9 PLUS

SÜDMETALL EIGENPROFIL CSR R9 PLUS



Schließzylinder mit beidseitigem Anbohrschutz.
 Ab Länge 30/30 mm mit Gehäuseschutz.
 Einsetzbar bis Widerstandsklasse 3 (WB 3).
 Dreifach verschlüsselt mit Stahlstiften.
 Nach DIN 1303 geprüft.
 Schutz gegen Schlagtechnik.
 Wendeschlüssel mit langem Schlüsselhals.

**Schließanlagen auf
 Anfrage kurzfristig
 lieferbar !**



Projekt		Datum						Die übergeordneten Schlüssel schließen	
Schließplan-Entwurf		Südmetall						Schlüssel-Nr. (Kontakt)	
Kunde:									
Kommission:									
System:									
Anlage:									
Pos.	Tür- oder Raumbezeichnung	Schl. Nr.	Zyl. Anz.	Schl. Anz.	Typ.	Aust.	Länge Außen/Innen		
1									
2									
3									
4									
5									
6									
7									
8									
9									
10									
11									
12									
13									
14									
15									
16									
17									
18									
19									
20									
21									
22									
23									
24									
25									
26									
27									
28									
29									
30									
31									
32									



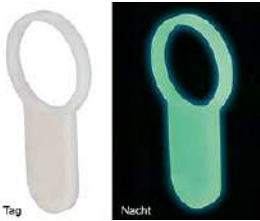
BLINDZYLINDER

(Serie 38500580)

geeignet für Türstärke 35 bis 115 mm

matt vernickelt

Ausführung	Artikelnummer	€/STK
Blind	38.50.0580	12,10



NACHT
LEUCHTEND

NIGHTCAP NACHTLEUCHTEND

(Serie 38540010)

Nachtleuchtend passend für viele handelsübliche Profilzylinder, selbstklebend

Day white / Glow green

Ausführung	Artikelnummer	€/STK
1 Stk.	38.54.0010	5,80
50 Stk.	38.54.0020	283,00



NEUBAUTENSCHLÜSSEL

(Serie 36052500)

inklusive Maßschablone zur Ermittlung des benötigten Zylinders

Ausführung	Artikelnummer	€/STK
Kunststoff	36.05.2500	5,70



UNIVERSALSCHLÜSSEL

(Serie 36052510)

inklusive Maßschablone zur Ermittlung des benötigten Zylinders

Ausführung	Artikelnummer	€/STK
Metall	36.05.2510	11,30



SERVICE SPRAY ZYLINDER

(Serie 38819900)

vollsynthetisches Feinöl, enorm kriechfähig, zur Pflege und Reinigung von Profilzylinder. Inhalt 30 ml

Sprühfläche mit Zerstäuber

Ausführung	Artikelnummer	€/STK
30 ml	38.81.9900	22,50

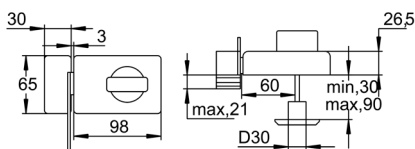
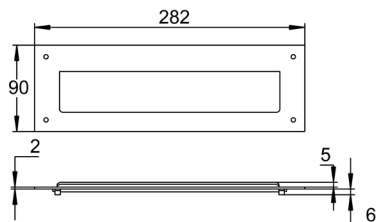


BRIEFEINWURF

(Serie 48040010)

Schlitz: 230 x 35 mm

Farbe	Artikelnummer	€/STK
Edelstahl-sat.	48.04.0010	99,20



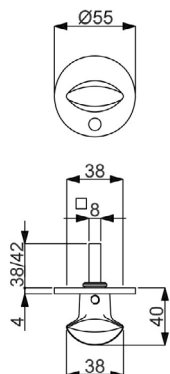
KASTENZUSATZSCHLOSS MIT SPERRBÜGEL

(Serie 36090510)

Einbruchschutz für Türen, inkl. Außenzylinder einstellbar von TS 30-90mm, zweitouriger/massiver Riegel, verdeckte Befestigung, Sperrbügel ermöglicht das gesicherte Öffnen der Tür zur Kontrolle, inklusive 3 Stk. Schlüssel passende Distanzplatten Art.Nr. 10.36.0616

inklusive Befestigungsmaterial

Farbe	Artikelnummer	€/STK
Silberfärbig	36.09.0510	84,90



ÖFFNUNGSSICHERUNG

(Serie 32506010)

für Wohnungseingangstüren und Haustüren auf Flat Rosette

für Wohnungseingangstüren und Haustüren

Farbe	Artikelnummer	€/STK
Edelstahl-sat.	32.50.6010	24,90
Schwarz matt	32.50.6020	40,00



NAMENSSCHILD

(Serie 48040610)

Schild mit Lochbohrung für Türspion, Beschriftungsfeld auswechselbar. Geprüft nach EN 1634-2

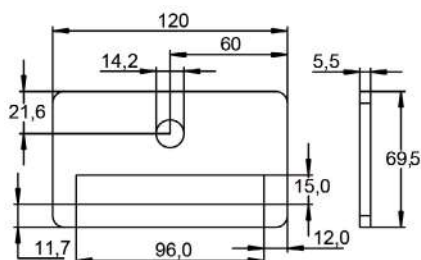


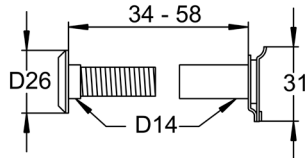
Namensschild abgerundet

Ausführung	Artikelnummer	€/STK
Edelstahl-sat.	48.04.0610	39,50
Aluminium F1	48.04.0600	39,50
Schwarz matt	48.04.0580	54,90

Optional: Ersatzteil für Namensschild oben

Ausführung	Artikelnummer	€/STK
Kunststoff	48.04.0660	3,00





TÜRSPION

(Serie 36040140)

mit Verschlusskappe, Optik 160°, für Türstärken von 34 - 58 mm, Geprüft nach EN 1634-1



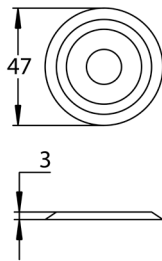
Türstärke 34 - 58 mm

Farbe	Artikelnummer	€/STK
Messing-pol.	36.04.0140	10,80
Edelstahlfärbig-sat	36.04.0160	10,80
Chrom-pol.	36.04.0150	10,80



Türstärke 42-55 mm

Farbe	Artikelnummer	€/STK
Edelstahlfärbig-sat	36.04.0180	21,80
Schwarz matt	36.04.0190	34,90



ROSETTEN FÜR TÜRSPION

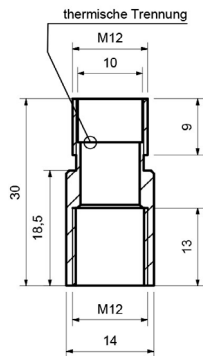
(Serie 36040400)

Rosette passend zu Türspion, Bohrung Ø 14 mm



Rosette für Türspion

Farbe	Artikelnummer	€/STK
Messing-pol.	36.04.0400	4,50
Chrom-pol.	36.04.0410	4,00



VERLÄNGERUNG FÜR TÜRSPION

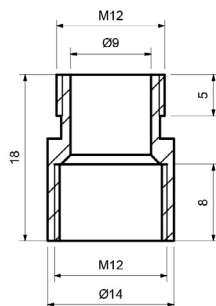
(Serie 36040460)

Kunststoff
Geprüft nach EN 1634-1



Verlängerung für Türspion

Länge	Artikelnummer	€/STK
30 mm	36.04.0460	3,00



VERLÄNGERUNG FÜR TÜRSPION

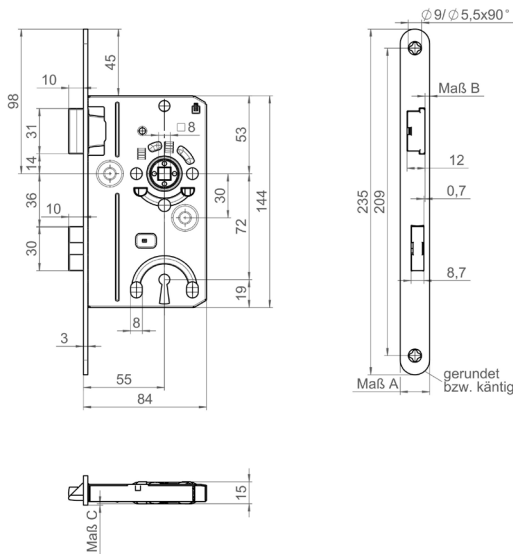
(Serie 36040480)

Messing
Geprüft nach EN 1634-1



Verlängerung für Türspion

Länge	Artikelnummer	€/STK
10 mm	36.04.0480	3,00



ZIMMERTÜR-EINSTECKSCHLÖSSER

(Serie 36051310)

Vierkant 8 mm, Stulp abgerundet - silberfärbig lackiert, Falle und Riegel Delrin (Kunststoff). Geprüft nach DIN 18251/Klasse 1

BB 72 mm, Stulp 18 mm

Dorn	Ausführung	Artikelnummer	€/STK
55 mm	DIN rechts	36.05.1310	7,80
55 mm	DIN links	36.05.1300	7,80

WC 78 mm, Stulp 18 mm

Dorn	Ausführung	Artikelnummer	€/STK
55 mm	DIN rechts	36.05.1360	8,90
55 mm	DIN links	36.05.1350	8,90

BB 72 mm, Stulp 20 mm

Dorn	Ausführung	Artikelnummer	€/STK
55 mm	DIN rechts	36.05.1340	8,30
55 mm	DIN links	36.05.1330	8,30

WC 78 mm, Stulp 20 mm

Dorn	Ausführung	Artikelnummer	€/STK
55 mm	DIN rechts	36.05.1380	8,90
55 mm	DIN links	36.05.1370	8,90

ZIMMERTÜR EINSTECKSCHLÖSSER

(Serie 36051410)

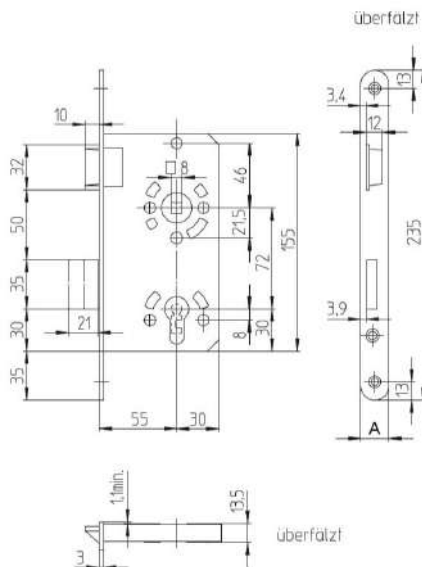
Vierkant 8 mm, Stulp abgerundet - silberfärbig lackiert, Falle und Riegel glanzverzinkt. Geprüft nach DIN 18251/Klasse 2

PZW 72 mm, Stulp 18 mm

Dorn	Ausführung	Artikelnummer	€/STK
55 mm	DIN rechts	36.05.1410	13,80
55 mm	DIN links	36.05.1400	13,80

PZW 72 mm, Stulp 20 mm

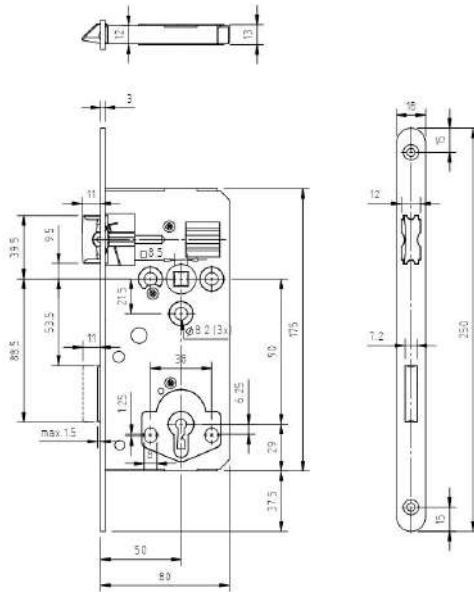
Dorn	Ausführung	Artikelnummer	€/STK
55 mm	DIN rechts	36.05.1430	13,80
55 mm	DIN links	36.05.1420	13,80



ZIMMERTÜR EINSTECKSCHLÖSSER SCHWARZ MATT

(Serie 36053720)

Vierkant 8,5 mm, Stulp abgerundet - Schwarz matt lackiert,
Falle und Riegel Delrin (Kunststoff)
Geprüft nach DIN EN 12209, Klasse 2



BB 90 mm, Stulp 18 mm

Dorn	Ausführung	Artikelnummer	€/STK
50 mm	DIN re./li.	36.05.3720	31,50

PZ 88 mm, Stulp 18 mm

Dorn	Ausführung	Artikelnummer	€/STK
50 mm	DIN re./li.	36.05.3730	33,70

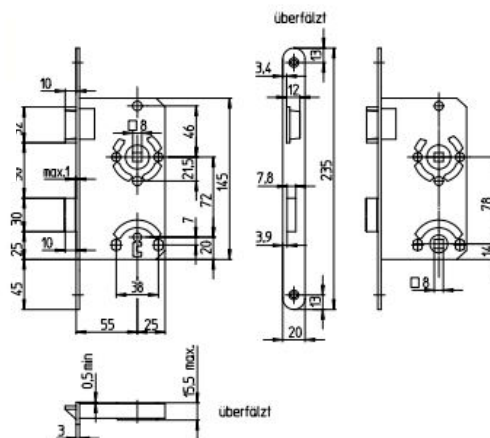
WC 90 mm, Stulp 18 mm

Dorn	Ausführung	Artikelnummer	€/STK
50 mm	DIN re./li.	36.05.3740	35,90

ZIMMERTÜR SCHLÖSSER SCHWARZ MATT

(Serie 36053750)

Vierkant 8 mm, Stulp abgerundet - Schwarz matt lackiert,
BB, WC Falle und Riegel Delrin (Kunststoff)
PZ Falle und Riegel Metall



BB 8/72 mm, Stulp 20 mm

Dorn	Ausführung	Artikelnummer	€/STK
55 mm	DIN rechts	36.05.3760	18,00
55 mm	DIN links	36.05.3750	18,00

PZW 8/72 mm, Stulp 20 mm

Dorn	Ausführung	Artikelnummer	€/STK
55 mm	DIN rechts	36.05.3910	35,00
55 mm	DIN links	36.05.3900	35,00

WC 8/78 mm, Stulp 20 mm

Dorn	Ausführung	Artikelnummer	€/STK
55 mm	DIN rechts	36.05.3780	19,40
55 mm	DIN links	36.05.3770	19,40



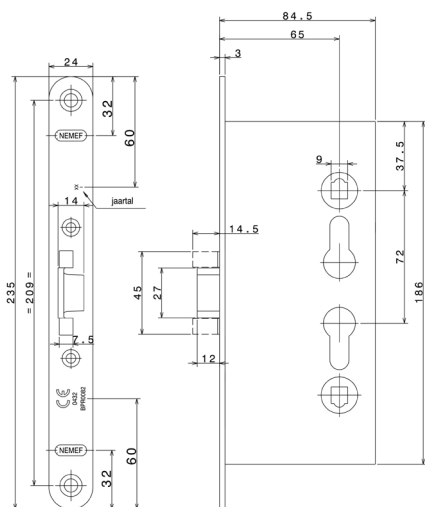
FS TÜRSCHLOSS

(Serie 36050450)

Vierkant 9 mm, Stulp abgerundet und verzinkt.
Geprüft nach DIN EN 12209 Klasse 3

PZW 72 mm, Stulp 24 mm

Dorn	Ausführung	Artikelnummer	€/STK
65 mm	DIN re./li.	36.05.0450	35,10



OBJEKTSCHLÖSSER ZWEITOURIG

(Serie 36053270)

Objektschloss zweitourig, Riegel Stahl verzinkt, Falle geräuschgedämpft, Klemmnuss dreigeteilt mit Kunststoff Lagerschale, Schlosskasten allseitig geschlossen.

Geprüft nach DIN EN 12209, FH DIN 18250/Klasse 3

BB 8/72 mm, Stulp 20 mm

Dorn	Ausführung	Artikelnummer	€/STK
55 mm	DIN rechts	36.05.3270	25,00
55 mm	DIN links	36.05.3260	25,00

PZW 8/72 mm, Stulp 20 mm

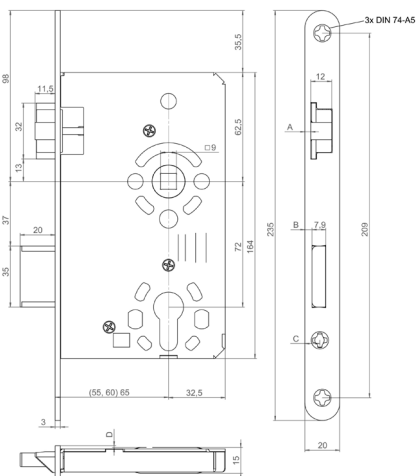
Dorn	Ausführung	Artikelnummer	€/STK
55 mm	DIN rechts	36.05.3210	22,00
55 mm	DIN links	36.05.3200	22,00

WC 8/78 mm, Stulp 20 mm

Dorn	Ausführung	Artikelnummer	€/STK
55 mm	DIN rechts	36.05.3230	24,60
55 mm	DIN links	36.05.3220	24,60

PZW 9/72 mm, Stulp 20 mm

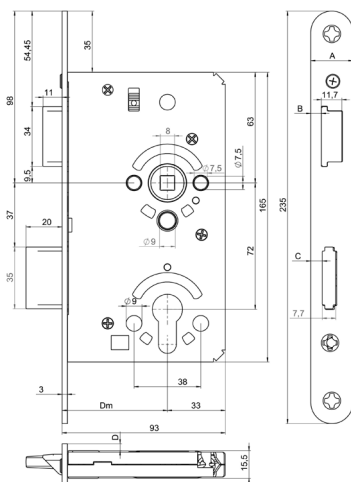
Dorn	Ausführung	Artikelnummer	€/STK
55 mm	DIN rechts	36.05.3250	27,90
55 mm	DIN links	36.05.3240	27,90
65 mm	DIN rechts	36.05.3290	27,90
65 mm	DIN links	36.05.3280	27,90



OBJEKTÜRSCHLÖSSER

(Serie 36051900)

Vierkant 8 mm, Flüsterfalle, Klemmnuss aus Stahl verzinkt, Nusslager aus Polyamid, Riegel aus Stahl, Riegelkopf Guss verzinkt, Schlosskasten allseitig geschlossen verzinkt, Späneschutzhülsen im Drückerbereich, Nachschmiereinrichtung. Geprüft nach DIN 18251/Klasse 3



PZW 72 mm, Stulp 20 mm

Dorn	Ausführung	Artikelnummer	€/STK
60 mm	DIN rechts	36.05.1900	50,00
60 mm	DIN links	36.05.1910	50,00

WC 78 mm, Stulp 20 mm

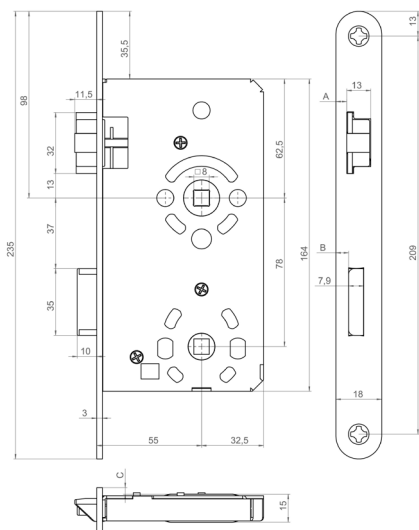
Dorn	Ausführung	Artikelnummer	€/STK
60 mm	DIN rechts	36.05.1940	50,00
60 mm	DIN links	36.05.1950	50,00

PZW 72 mm, Stulp 20 mm

Dorn	Ausführung	Artikelnummer	€/STK
65 mm	DIN rechts	36.05.1920	52,00
65 mm	DIN links	36.05.1930	52,00

WC 78 mm, Stulp 20 mm

Dorn	Ausführung	Artikelnummer	€/STK
65 mm	DIN rechts	36.05.1960	52,00
65 mm	DIN links	36.05.1970	52,00



OBJEKTSCHLÖSSER

(Serie 36053350)

Vierkant 8 mm, Klemmnuss aus Stahl verzinkt, Falle und Riegel aus Stahl verzinkt mit Geräuschdämpfung im Schloss und an der Falle. Schlosskasten allseitig geschlossen und verzinkt. Geprüft nach DIN 18251/Klasse 3

BB 72 mm, Stulp 18 mm

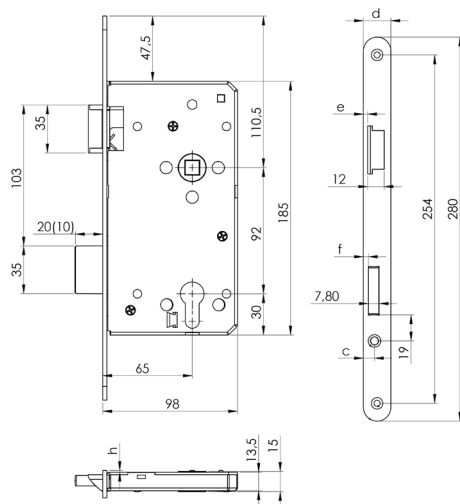
Dorn	Ausführung	Artikelnummer	€/STK
55 mm	DIN rechts	36.05.3350	26,40
55 mm	DIN links	36.05.3360	26,40

PZW 72 mm, Stulp 18 mm

Dorn	Ausführung	Artikelnummer	€/STK
55 mm	DIN rechts	36.05.3370	26,40
55 mm	DIN links	36.05.3380	26,40

WC 78 mm, Stulp 18 mm

Dorn	Ausführung	Artikelnummer	€/STK
55 mm	DIN rechts	36.05.3390	26,40
55 mm	DIN links	36.05.3400	26,40



HAUSTÜR-EINSTECKSCHLÖSSER

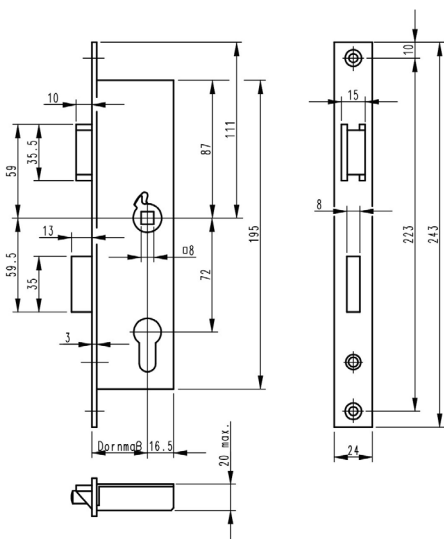
(Serie 36051460)

Vierkant 10 mm, Stulp abgerundet und silberfärbig lackiert, Falle und Riegel glanzverzinkt.

Geprüft nach DIN 18251 Klasse 3

PZW 92 mm, Stulp 20 mm

Dorn	Ausführung	Artikelnummer	€/STK
65 mm	DIN rechts	36.05.1460	27,30
65 mm	DIN links	36.05.1450	27,30



ROHRRAHMENSCHLÖSSER

(Serie 50021610)

Einsteck Rohrrahmenschloss, Vierkant 8 mm, Stulp silberfärbig lackiert, Riegel bündig, rechts und links verwendbar. Geprüft nach DIN EN 12209

PZW 72 mm, Stulp 24 mm

Dorn	Artikelnummer	€/STK
25 mm	50.02.1610	46,20
30 mm	50.02.1620	46,20
35 mm	50.02.1630	46,30
40 mm	50.02.1810	46,30

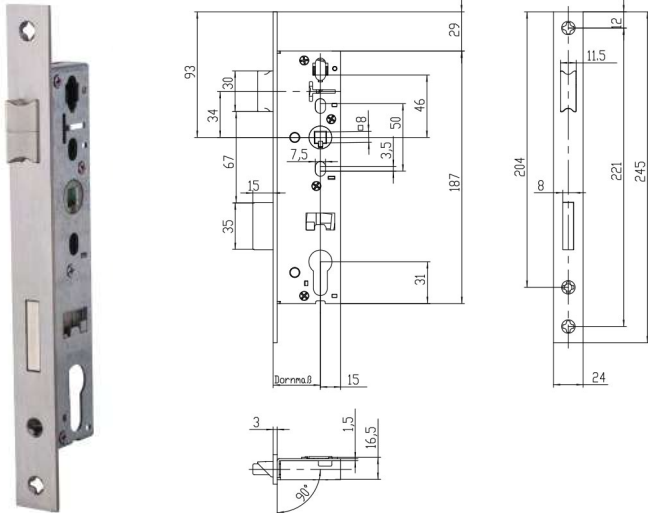
ROHRRAHMENSCHLÖSSER

(Serie 50021900)

Einsteck Rohrrahmenschloss, Viereck 8 mm, Stulp, Edelstahl-sat., Riegel bündig, Reigel und Nuss aus Druckguss, rechts und links verwendbar
Geprüft nach DIN EN 12209 Klasse 3

PZW 92 mm, Stulp 24 mm

Dorn	Artikelnummer	€/STK
25 mm	50.02.1900	50,80
30 mm	50.02.1910	50,80
35 mm	50.02.1920	50,80
40 mm	50.02.1930	50,80
45 mm	50.02.1940	50,80



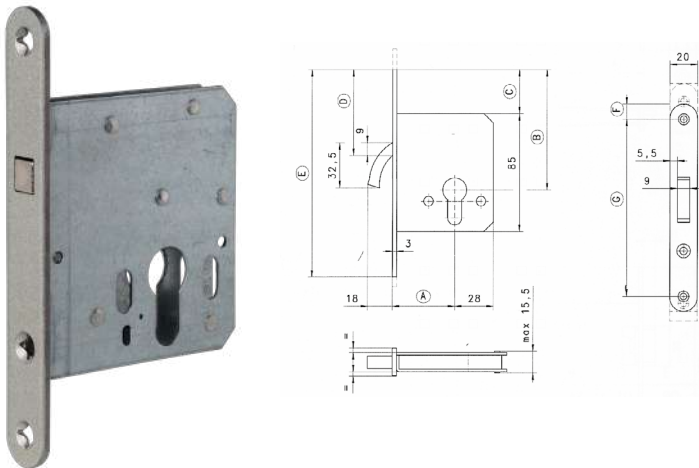
EINSTECK-SCHIEBETÜRSCHLOSS

(Serie 36051500)

inklusive Schließblech, silberfärbig lackiert, DIN rechts und links verwendbar

PZW, Stulp 20 mm

Dorn	Ausführung	Artikelnummer	€/STK
55 mm	PZ	36.05.1510	92,00



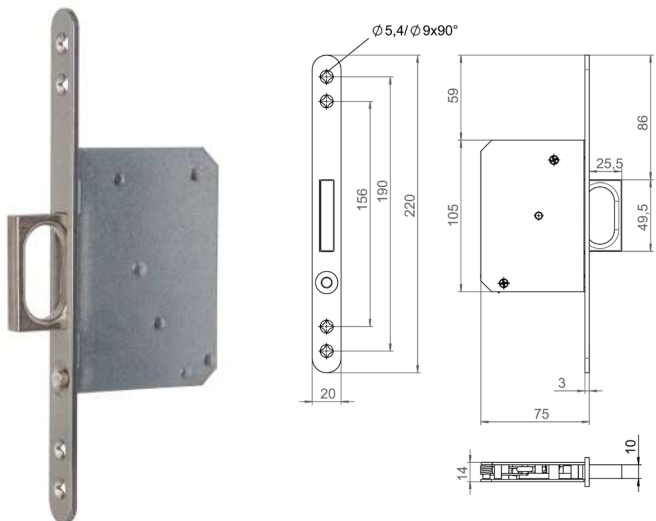
EINSTECK-SCHIEBETÜRSCHLOSS

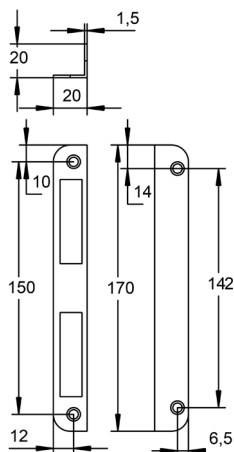
(Serie 36051520)

Einsteck-Schiebetürschloss mit Stirngriff, inklusive Schließblech, silberfärbig lackiert, Druckknopf und Stirngriff Edelstahlfärbig

Stulp 20 mm

Ausführung	Artikelnummer	€/STK
DIN re./li.	36.05.1520	48,00





ZIMMERTÜR-WINKELSCHLISSBLECH

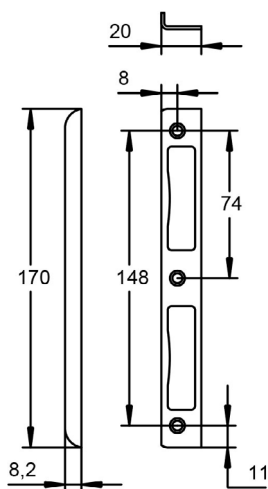
(Serie 36052000)

Silberfärbig lackiert

Ausführung	Artikelnummer	€/STK
DIN re./li.	36.05.2000	1,40

Edelstahl-sat.

Ausführung	Artikelnummer	€/STK
DIN re./li.	36.05.3300	10,20



ZIMMERTÜR-WINKELSCHLISSBLECH

(Serie 36052010)

Silberfärbig lackiert

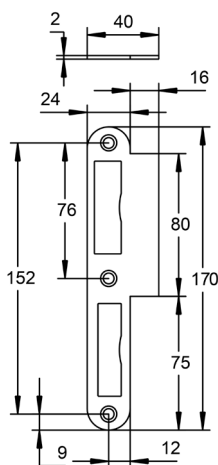
Ausführung	Artikelnummer	€/STK
DIN re./li.	36.05.2010	1,20

Edelstahl-sat.

Ausführung	Artikelnummer	€/STK
DIN re./li.	36.05.3310	9,80

Schwarz matt

Ausführung	Artikelnummer	€/STK
DIN re./li.	36.05.3790	7,80



ZIMMERTÜR-LAPPENSCHLISSBLECH

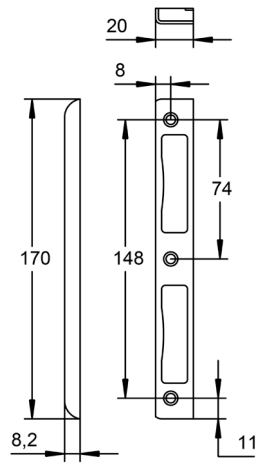
(Serie 36052020)

Silberfärbig lackiert

Ausführung	Artikelnummer	€/STK
DIN rechts	36.05.2020	1,40
DIN links	36.05.2030	1,40

Edelstahl-sat.

Ausführung	Artikelnummer	€/STK
DIN rechts	36.05.3330	8,40
DIN links	36.05.3340	8,40



ZIMMERTÜR-WINKELSCHLIESSBLECH

(Serie 36052050)

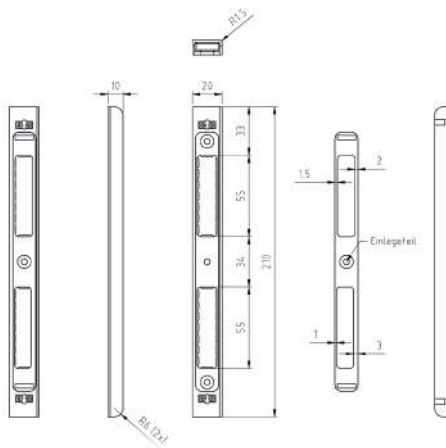
Zimmertür-Winkelschließblech mit Kunststoff-Unterfütterung

Silberfärbig lackiert

Ausführung	Artikelnummer	€/STK
DIN re./li.	36.05.2050	1,80

Edelstahl-sat.

Ausführung	Artikelnummer	€/STK
DIN re./li.	36.05.3320	10,40

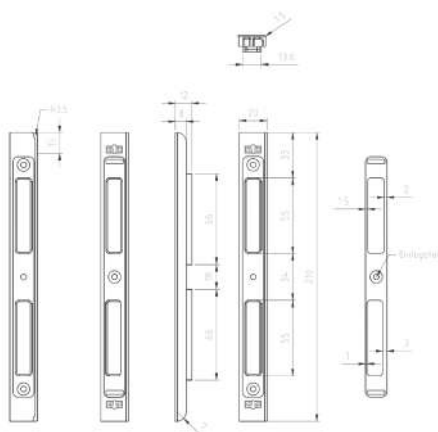


SCHLIESSBLECH SCHWARZ MATT

(Serie 36053700)

Schwarz matt

Ausführung	Artikelnummer	€/STK
DIN re./li.	36.05.3700	56,00

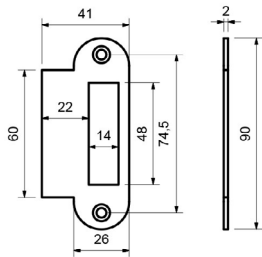


SCHLIESSBLECH SCHWARZ MATT R3,5

(Serie 36053710)

Schwarz matt, Radius 3,5 mm

Ausführung	Artikelnummer	€/STK
DIN re./li.	36.05.3710	56,00

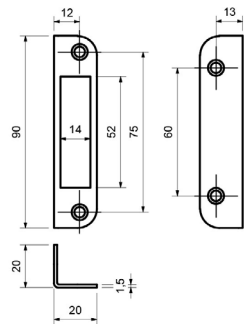


LAPPENSCHLIESSBLECH

(Serie 70110040)

abgerundet mit breitem Lappen für stumpf eingeschlagene Türen

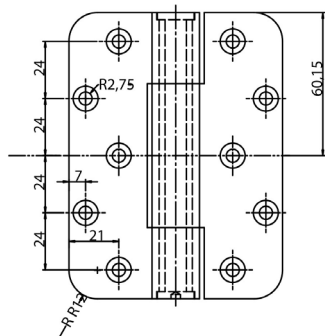
Ausführung	Artikelnummer	€/STK
DIN re./li.	70.11.0040	11,60



WINKELSCHLIESSBLECH

(Serie 70110030)

Ausführung	Artikelnummer	€/STK
DIN re./li.	70.11.0030	7,60



OBJEKTBAND 607

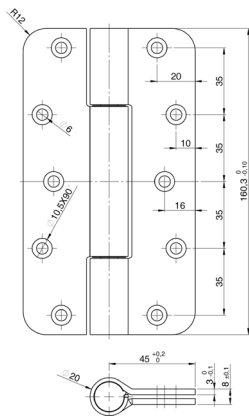
(Serie 60120030)

Edelstahl-sat., für stumpfe Türen an Holzzargen, wartungsfrei, Fräsdurchmesser 24 mm, ohne Befestigungsmaterial. Geprüft nach EN 1935



H 120 mm, bis 120 kg Türgewicht

Ausführung	Farbe	Artikelnummer	€/STK
DIN re./li.	Edelstahl-sat.	60.12.0030	53,60



OBJEKTÜR-BAND 607/1

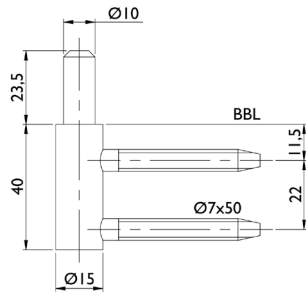
(Serie 60120040)

Edelstahl-sat., für stumpfe Türen an Holzzargen, wartungsfrei, Fräsdurchmesser 24 mm, ohne Befestigungsmaterial. Geprüft nach EN 1935



H 160 mm, bis 160 kg Türgewicht

Ausführung	Farbe	Artikelnummer	€/STK
DIN re./li.	Edelstahl-sat.	60.12.0040	47,30

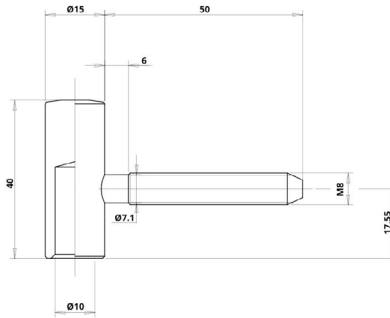


BANDUNTERTEIL

(Serie 60030010)

Bandunterteil mit Nylonbuchse, Flügelgewicht pro Paar 60 kg, passend für alle handelsüblichen Bohrlehren

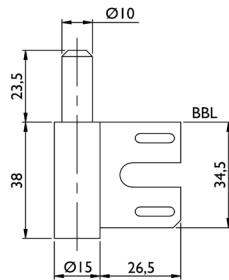
Farbe	Artikelnummer	€/STK
Messing-pol.	60.03.0010	1,60
Edelstahlfärbig-sat	60.02.0010	3,50
Edelstahlfärbig-pol.	60.01.0010	1,50



BANDOBERTEIL

(Serie 60030020)

Farbe	Artikelnummer	€/STK
Messing-pol.	60.03.0020	0,90
Edelstahlfärbig-sat	60.02.0020	1,70
Edelstahlfärbig-pol.	60.01.0030	0,80

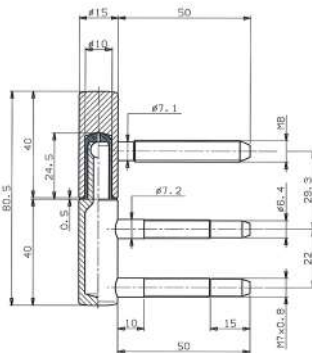


BANDUNTERTEIL

(Serie 60010020)

für 2-teilige Bänder, Stahlzargen Aufnahme, gerade, Flügelgewicht pro Paar 40 kg

Farbe	Artikelnummer	€/STK
Edelstahlfärbig-pol.	60.01.0020	2,10

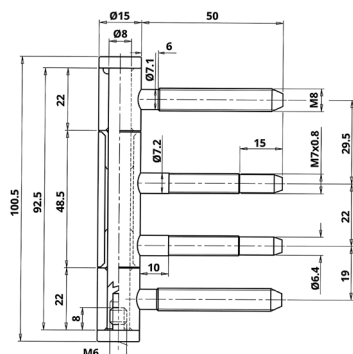


TÜRBAND

(Serie 60050120)

Band 2-teilig, mit Nylonbuchse, Flügelgewicht pro Paar 55 kg, passend für alle handelsüblichen Bohrlehren

Farbe	Artikelnummer	€/STK
Schwarzstahl-Optik	60.05.0120	16,90
Schwarz matt	60.05.0110	15,80

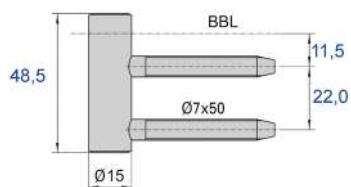


TÜRBAND

(Serie 60020030)

Türband 3-teilig mit Nylonhülse, Flügelgewicht pro Paar 60 kg, passend für alle handelsüblichen Bohrlehren

Farbe	Artikelnummer	€/STK
Edelstahlfärbig-sat	60.02.0030	9,10
Edelstahlfärbig-pol.	60.01.0040	6,50
Schwarzstahl-Optik	60.05.0080	19,10
Schwarz matt	60.05.0060	17,90
Schwarz matt Struktur	60.05.0090	19,10
Anthrazit Struktur	60.05.0130	19,10



BANDMITTELTEIL

(Serie 60010050)

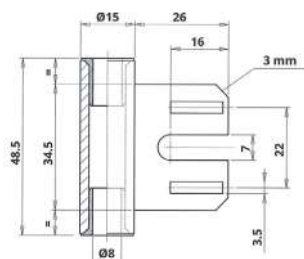
Für 3-teilige Bänder, Holzzargen Aufnahme, gerade, Flügelgewicht pro Paar 55 kg

für Holzzarge

Farbe
Edelstahlfärbig-pol.

Artikelnummer
60.01.0050

€/STK
2,70



BANDMITTELTEIL

(Serie 60010060)

Für 3-teilige Bänder, Stahlzargen Aufnahme, gerade, Flügelgewicht pro Paar 55 kg

für Stahlzarge

Farbe
Edelstahlfärbig-pol.

Artikelnummer
60.01.0060

€/STK
3,40



BANDTASCHE

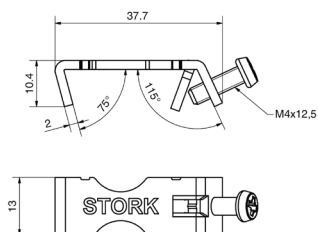
(Serie 60100050)

für Türbänder Ø 15 mm

Farbe
Schwarz

Artikelnummer
60.10.0050

€/STK
1,80



ZARGENVERBINDER „STORKI“

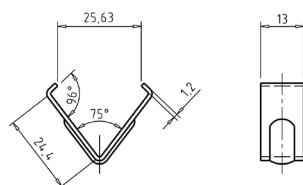
(Serie 60130010)

Zargenverbinder

Farbe
verzinkt

Artikelnummer
60.13.0010

€/STK
0,60



ZARGENKLAMMER

(Serie 60130020)

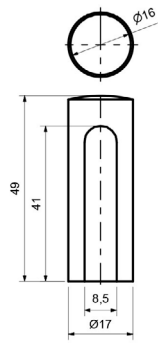
25 x 25 x 13 x 1,2 mm

Zargenklammer

Farbe
Federstahl gebläut

Artikelnummer
60.13.0020

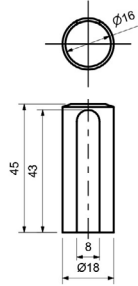
€/STK
0,20



AUFSTECKHÜLSE

(Serie 60090010)

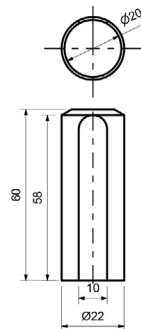
Farbe	Artikelnummer	€/STK
Gold	60.09.0010	2,20



AUFSTECKHÜLSE

(Serie 60090050)

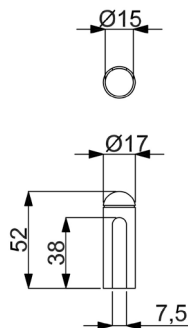
Farbe	Artikelnummer	€/STK
Edelstahlfärbig-sat	60.09.0050	2,30
Chrom	60.09.0030	1,40



AUFSTECKHÜLSE

(Serie 60090060)

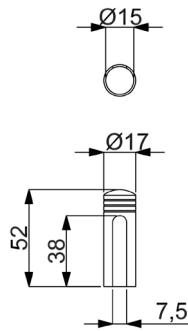
Farbe	Artikelnummer	€/STK
Edelstahlfärbig-sat	60.09.0060	4,80



ZIERHÜLSE

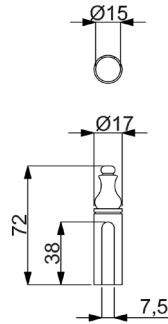
(Serie 32290540)

Farbe	Artikelnummer	€/STK
Messing-pol.	32.29.0790	6,20
Messing-pol./sat.	32.29.0540	4,20
Edelstahlfärbig-sat	32.29.0570	8,90
Chrom-pol.	32.29.0610	8,00
Chrom/Ef.-sat.	32.29.0560	8,60
Brüniert-sat.	32.29.0660	4,80
Stahlgrau-sat.	32.29.0810	10,80



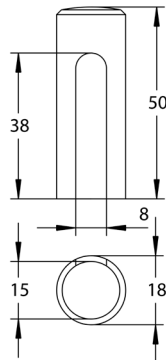
ZIERHÜLSE (Serie 32290670)

Farbe	Artikelnummer	€/STK
Messing-pol.	32.29.0670	6,40
Edelstahlfärbig-sat	32.29.0690	8,30
Chrom-pol.	32.29.0680	7,80



ZIERHÜLSE (Serie 32290030)

Farbe	Artikelnummer	€/STK
Messing-pol.	32.29.0030	6,60
Edelstahlfärbig-sat	32.29.0820	7,20
Edelstahlfärbig-pol.	32.29.0830	7,80
Brüniert-sat.	32.29.0040	6,60
Antik Iron-sat.	32.87.2530	10,70
Antik Bronze-sat.	32.29.0840	7,50
Stahlgrau-sat.	32.87.5050	13,00
Schwarz matt	32.29.0850	7,50



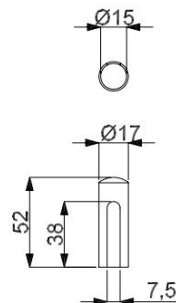
ZIERHÜLSEN

(Serie 75086150)

Artikel 75086160 hat eine Höhe von 60 mm

Stahl geschwärzt-sat.

D Ø	Artikelnummer	€/PR
15 mm	75.08.6150	33,00
16 mm	75.08.6080	33,00
20 mm	75.08.6160	33,00



ZIERHÜLSE SCHWARZ

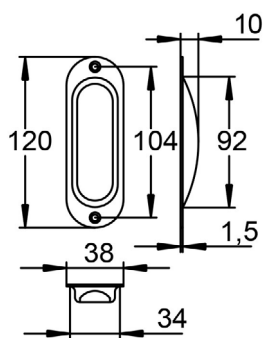
(Serie 32290890)

Ø 15 mm

Farbe	Artikelnummer	€/STK
Schwarzstahl-Optik	32.29.0890	10,10
Schwarz matt	32.29.0880	8,60
Schwarz matt Struktur	32.29.0900	10,10
Anthrazit Struktur	32.29.0720	10,10

Ø 16 mm

Farbe	Artikelnummer	€/STK
Schwarzstahl-Optik	32.29.0780	10,30
Schwarz matt	32.29.0770	8,90
Schwarz matt Struktur	32.29.0910	10,30
Anthrazit Struktur	32.29.0730	10,30



SCHIEBETÜRMUSCHEL

(Serie 48040050)

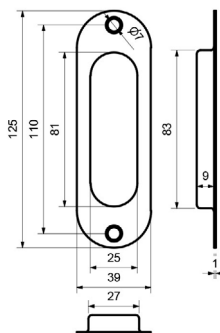
sichtbar verschraubt, wahlweise mit oder ohne Eurolochung

ohne Eurolochung, 120 x 38 mm

Farbe	Artikelnummer	€/STK
Edelstahl-sat.	48.04.0050	21,80
Edelstahl-sat. Abaco	48.04.0030	36,80

mit Eurolochung, 120 x 38 mm

Farbe	Artikelnummer	€/STK
Edelstahl-sat.	48.04.0060	23,00
Edelstahl-sat. Abaco	48.04.0090	39,00



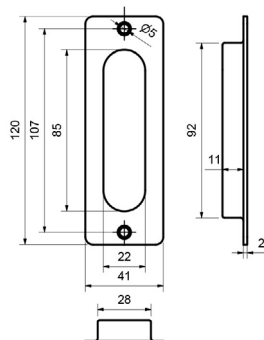
SCHIEBETÜRMUSCHEL

(Serie 48040620)

sichtbar verschraubt

ohne Eurolochung

Farbe	Artikelnummer	€/STK
Edelstahl-sat.	48.04.0620	13,80



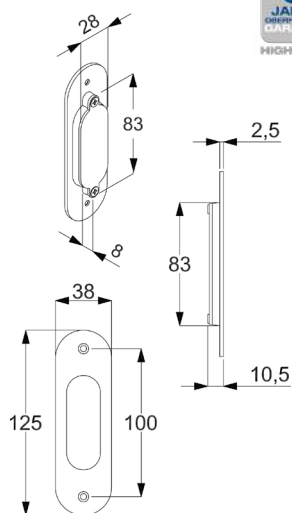
SCHIEBETÜRMUSCHEL SQUARE

(Serie 48040740)

sichtbar verschraubt

ohne Eurolochung

Farbe	Artikelnummer	€/STK
Edelstahl-sat.	48.04.0740	14,90
Schwarzstahl-Optik	48.04.0810	18,90
Schwarz-sat.	48.04.0590	17,90
Schwarz matt Struktur	48.04.0830	20,60



SCHIEBETÜRMUSCHEL

(Serie 32280170)

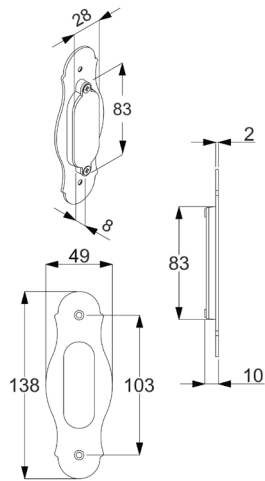
sichtbar verschraubt, wahlweise mit oder ohne Eurolochung

ohne Eurolochung

Farbe	Artikelnummer	€/STK
Messing-pol.	32.28.0170	17,90
Ef-sat.	32.28.0190	26,00
Chrom-pol./Chrom-sat.	32.28.0250	24,40
Chrom-pol.	32.28.0180	23,40

mit Eurolochung

Farbe	Artikelnummer	€/STK
Messing-pol.	32.28.0280	16,40
Ef-sat.	32.28.0300	22,90
Chrom-pol./Chrom-sat.	32.28.0360	19,00
Chrom-pol.	32.28.0290	18,00



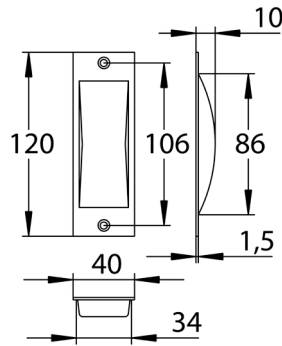
SCHIEBETÜRMUSCHEL

(Serie 32280050)

sichtbar verschraubt

ohne Eurolochung

Farbe	Artikelnummer	€/STK
Messing-pol.	32.28.0050	14,80
Ef-sat.	32.28.0100	17,10
Ef-pol.	32.28.0120	18,00
Chrom-pol.	32.28.0110	17,50
Brüniert-sat.	32.28.0060	14,80
Antik Iron-sat.	32.25.5060	26,00
Antik Bronze-sat.	32.28.0130	17,10
Stahlgrau-sat.	32.87.5060	31,00
Schwarz matt	32.28.0140	17,10



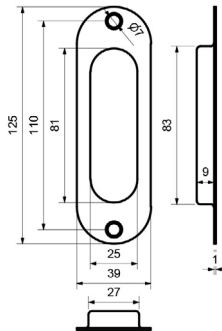
SCHIEBETÜRMUSCHEL

(Serie 32280010)

sichtbar verschraubt

ohne Eurolochung

Farbe	Artikelnummer	€/STK
Messing-pol.	32.28.0010	11,10
Ef-sat.	32.28.0160	17,70
Chrom-pol.	32.28.0150	13,60
Brüniert-sat.	32.28.0020	11,10



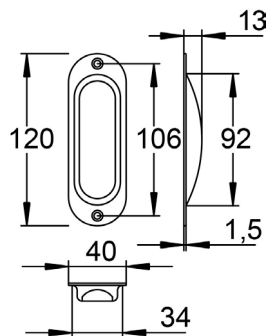
SCHIEBETÜRMUSCHEL

(Serie 48040630)

sichtbar verschraubt

ohne Eurolochung

Farbe	Artikelnummer	€/STK
Aluminium F1	48.04.0630	10,00



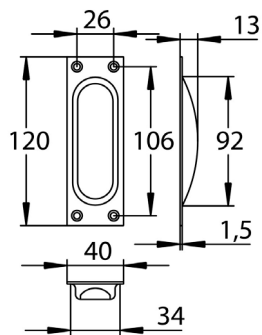
SCHIEBETÜRMUSCHEL

(Serie 40213070)

sichtbar verschraubt

ohne Eurolochung

Farbe	Artikelnummer	€/STK
Aluminium F1 Perl-sat.	40.21.3070	11,00



SCHIEBETÜRMUSCHEL

(Serie 40213040)

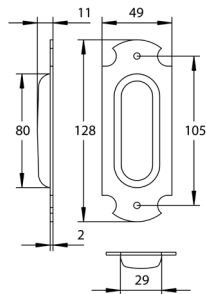
sichtbar verschraubt

ohne Eurolochung

Farbe
Aluminium F1 Perl-sat.

Artikelnummer
40.21.3040

€/STK
10,00



SCHIEBETÜRMUSCHEL BERN II

(Serie 75086170)

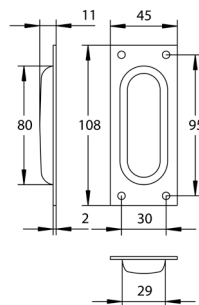
sichtbar verschraubt

ohne Eurolochung

Farbe
Stahl geschwärzt-sat.

Artikelnummer
75.08.6170

€/STK
14,40



SCHIEBETÜRMUSCHEL BASEL II

(Serie 75086180)

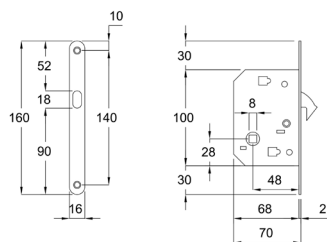
sichtbar verschraubt

ohne Eurolochung

Farbe
Stahl geschwärzt-sat.

Artikelnummer
75.08.6180

€/STK
14,40



SCHIEBETÜR WC-EINSTECKSCHLOSS

(Serie 32281700)

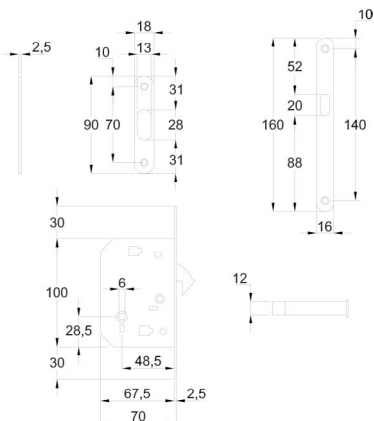
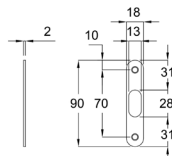
Schiebetür-Einsteckschloß mit Hakenfalle, Vierkant 8 mm, inklusive Schließblech

Stulp und Schließblech

Farbe
Messing-pol.
Ef-sat.
Chrom-sat.
Schwarz matt

Artikelnummer
32.28.1700
32.28.1720
32.28.1710
32.28.1760

€/STK
15,60
20,40
17,90
25,00



SCHIEBETÜR BB-EINSTECKSCHLOSS

(Serie 32281730)

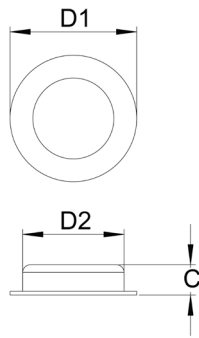
Schiebetür-Einsteckschloß mit Hakenfalle, Vierkant 8 mm, inklusive Schließblech

Stulp und Schließblech

Farbe
Messing-pol.
Ef-sat.
Chrom-sat.
Schwarz matt

Artikelnummer
32.28.1750
32.28.1730
32.28.1740
32.28.1770

€/STK
22,90
23,20
3,30
25,00



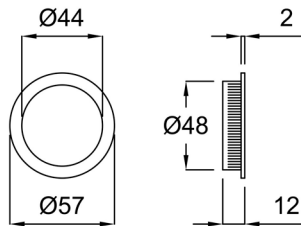
MUSCHELGRIFF

(Serie 19030050)

Edelstahl-sat.

ohne Eurolochung

Ø D1	Ø D2	Höhe C	Artikelnummer	€/STK
40 mm	35 mm	12 mm	19.03.0050	5,20
50 mm	40 mm	12 mm	19.03.0060	5,70
70 mm	60 mm	14 mm	19.03.0070	5,90

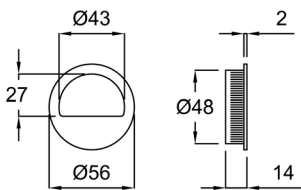


EINLASS-MUSCHELGRIFF

(Serie 32281090)

ohne Eurolochung

Farbe	Artikelnummer	€/STK
Messing-pol.	32.28.1090	7,00
Ef-sat.	32.28.1110	7,70
Chrom-sat.	32.28.1100	7,50

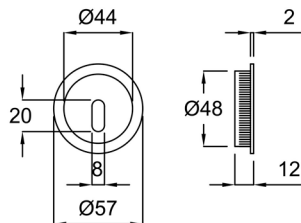


EINLASS-MUSCHELGRIFF

(Serie 32281000)

ohne Eurolochung, Halbmond

Farbe	Artikelnummer	€/STK
Messing-pol.	32.28.1000	13,00
Ef-sat.	32.28.1020	14,20
Chrom-sat.	32.28.1010	13,70

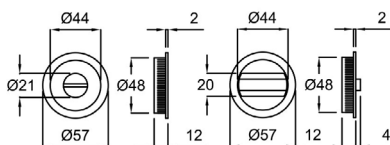


EINLASS-MUSCHELGRIFF

(Serie 32281060)

mit Eurolochung

Farbe	Artikelnummer	€/STK
Messing-pol.	32.28.1060	7,30
Ef-sat.	32.28.1080	8,20
Chrom-sat.	32.28.1070	8,00



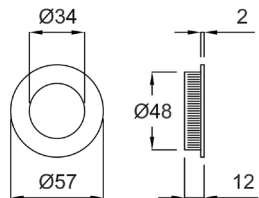
MUSCHELGRIFF

(Serie 32281030)

absperribar, mit Stift 6 mm inklusive Hülse 6/8 mm, Türstärke 38-44 mm

absperribar

Farbe	Artikelnummer	€/PR
Messing-pol.	32.28.1030	30,00
Ef-sat.	32.28.1050	33,00
Chrom-sat.	32.28.1040	32,00

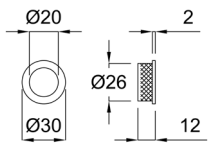


EINLASS-MUSCHELGRIFF

(Serie 32281590)

ohne Eurolochung

Farbe	Artikelnummer	€/STK
Messing-pol.	32.28.1590	7,60
Ef-sat.	32.28.1610	10,20
Chrom-sat.	32.28.1600	10,20

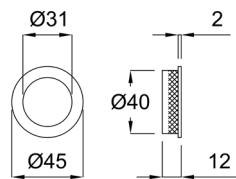


EINLASS-MUSCHELGRIFF

(Serie 32281500)

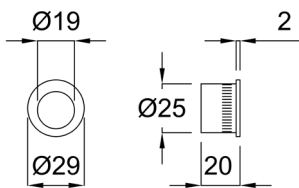
ohne Eurolochung, breiter Rand, Ø 20 mm

Farbe	Artikelnummer	€/STK
Messing-pol.	32.28.1500	6,90
Ef-sat.	32.28.1520	7,50
Chrom-sat.	32.28.1510	7,10



ohne Eurolochung, breiter Rand, Ø 31 mm

Farbe	Artikelnummer	€/STK
Messing-pol.	32.28.1560	7,50
Ef-sat.	32.28.1580	8,50
Chrom-sat.	32.28.1570	8,10

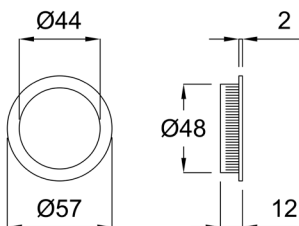


EINLASS-STIRNMUSCHELGRIFF

(Serie 32281620)

ohne Eurolochung, elliptisch

Farbe	Artikelnummer	€/STK
Messing-pol.	32.28.1620	5,10
Ef-sat.	32.28.1640	5,50
Chrom-sat.	32.28.1630	5,20
Schwarzstahl-Optik	32.28.1650	16,00
Schwarz-sat.	32.28.1660	15,00
Schwarz matt Struktur	32.28.0990	16,00



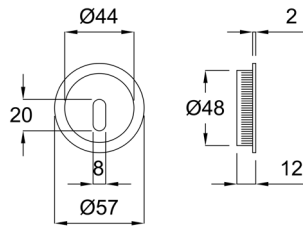
EINLASS-MUSCHELGRIFF

(Serie 40213010)

ohne Eurolochung

Farbe	Artikelnummer	€/STK
Aluminium F1 Perl-sat.	40.21.3010	4,60
Schwarzstahl-Optik	40.21.2080	12,40
Schwarz-sat.	40.21.2060	11,40
Schwarz matt Struktur	40.21.2110	12,40



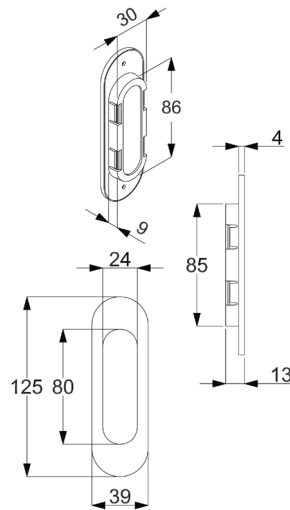


EINLASS-MUSCHELGRIFF

(Serie 40213020)

mit Eurolochung

Farbe	Artikelnummer	€/STK
Aluminium F1 Perl-sat.	40.21.3020	4,80

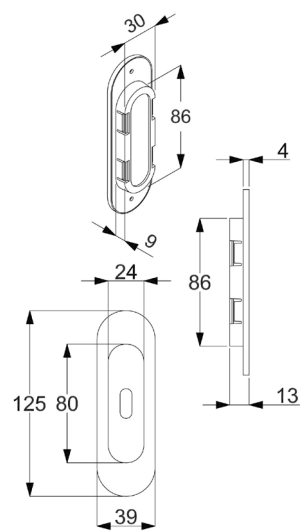


SCHIEBETÜRMUSCHEL

(Serie 322811200)

ohne Eurolochung

Farbe	Artikelnummer	€/STK
Messing-pol.	32.28.1200	12,90
Ef-sat.	32.28.1220	16,80
Chrom-sat.	32.28.1210	16,60

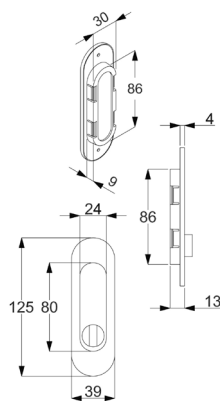


SCHIEBETÜRMUSCHEL

(Serie 32281230)

mit Eurolochung

Farbe	Artikelnummer	€/STK
Messing-pol.	32.28.1230	12,10
Ef-sat.	32.28.1250	14,70
Chrom-sat.	32.28.1240	14,50

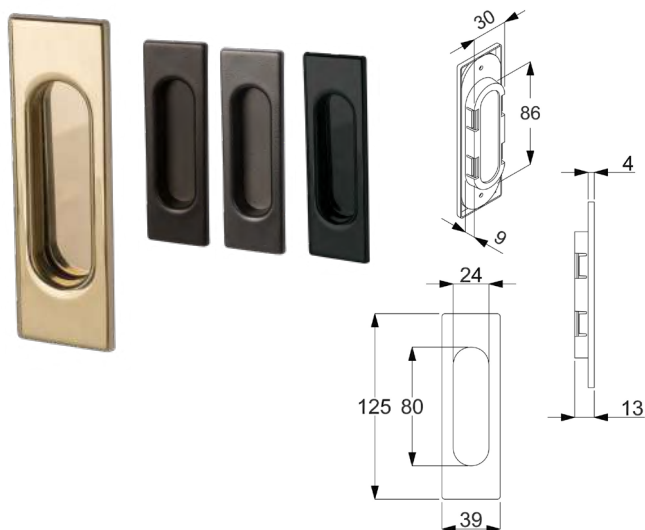


SCHIEBETÜRMUSCHEL

(Serie 32281260)

absperribar

Farbe	Artikelnummer	€/PR
Messing-pol.	32.28.1260	40,90
Ef-sat.	32.28.1280	43,40
Chrom-sat.	32.28.1270	41,10



SCHIEBETÜRMUSCHELGRIFF SQUARE

(Serie 32281430)



ohne Eurolochung

Farbe	Artikelnummer	€/STK
Edelstahl-sat.	32.28.1460	14,70
Messing-pol.	32.28.1430	11,60
Ef-sat.	32.28.1440	14,70
Chrom-pol.	32.28.1450	14,70
Schwarzstahl-Optik	32.28.1170	22,20
Schwarz-sat.	32.28.1670	21,20
Schwarz matt Struktur	32.28.0980	22,20



EINLASS-MUSCHELGRIFF SQUARE

(Serie 32281330)

ohne Eurolochung

Farbe	Artikelnummer	€/STK
Messing-pol.	32.28.1330	10,20
Ef-sat.	32.28.1350	12,20
Chrom-sat.	32.28.1340	11,10
Schwarzstahl-Optik	32.28.1190	22,70
Schwarz matt	32.28.0090	23,20

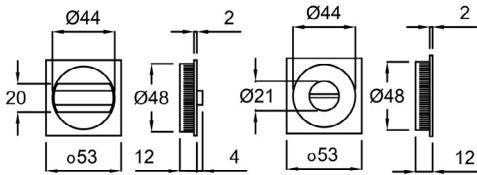
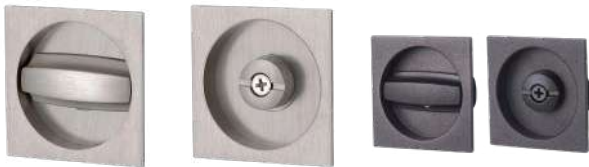


EINLASS-MUSCHELGRIFF SQUARE

(Serie 32281360)

mit Eurolochung

Farbe	Artikelnummer	€/STK
Messing-pol.	32.28.1360	10,40
Ef-sat.	32.28.1380	12,40
Chrom-sat.	32.28.1370	11,40



EINLASS-MUSCHELGRIFF SQUARE

(Serie 32281300)

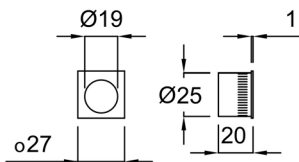
absperbar, mit Stift 6 mm inklusive Hülse 6/8 mm, Türstärke 38-44 mm



absperbar



Farbe	Artikelnummer	€/PR
Messing-pol.	32.28.1300	34,30
Ef-sat.	32.28.1320	35,60
Chrom-sat.	32.28.1310	34,80
Schwarzstahl-Optik	32.28.1180	53,80
Schwarz-sat.	32.28.0080	52,80



EINLASS-STIRNMUSCHELGRIFF SQUARE

(Serie 32281390)

ohne Eurolochung



Farbe	Artikelnummer	€/STK
Messing-pol.	32.28.1390	6,70
Ef-sat.	32.28.1410	7,20
Chrom-sat.	32.28.1400	6,90



EINLASS-MUSCHELGRIFF

(Serie 40213000)

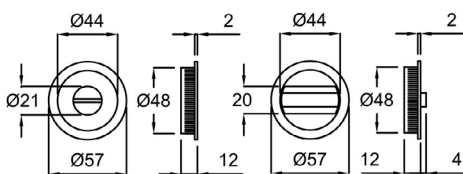
absperbar, mit Stift 6 mm inklusive Hülse 6/8 mm, Türstärke 38-44 mm

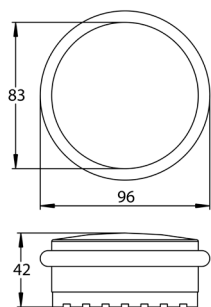


absperbar



Farbe	Artikelnummer	€/PR
Aluminium F1 Perl-sat.	40.21.3000	16,20
Schwarzstahl-Optik	40.21.2090	38,90
Schwarz-sat.	40.21.2070	36,90
Schwarz matt Struktur	40.21.2100	38,90



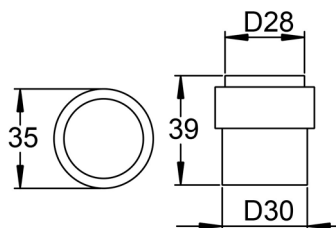


BODEN-TÜRSTOPPER

(Serie 32274500)

Ø 83 mm, Höhe 42 mm, Gewicht 1,3 kg

Farbe	Artikelnummer	€/STK
Ef-sat.	32.27.4500	12,00



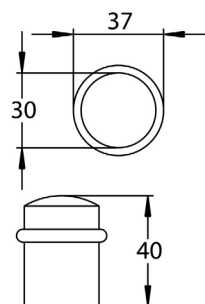
BODEN-TÜRSTOPPER

(Serie 28020910)

inklusive Befestigungsmaterial

Höhe 39 mm

Farbe	Artikelnummer	€/STK
Edelstahl-sat.	28.02.0910	12,80



BODEN-TÜRSTOPPER

(Serie 32274430)

inklusive Befestigungsmaterial

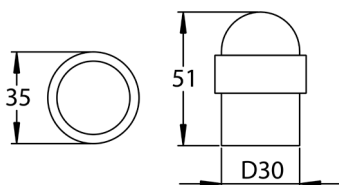
Edelstahl, Höhe 40 mm

Farbe	Artikelnummer	€/STK
Edelstahl-sat.	32.27.4480	20,90



Messing, Höhe 45 mm

Farbe	Artikelnummer	€/STK
Messing-pol.	32.27.4430	15,00
Messing-pol./sat.	32.27.4440	17,20
Ef-sat.	32.27.4450	17,00
Chrom/Ef-sat.	32.27.4460	14,80
Chrom-pol.	32.27.4470	14,80
Schwarzstahl-Optik	32.27.4490	26,20
Schwarz matt	32.27.4510	25,20



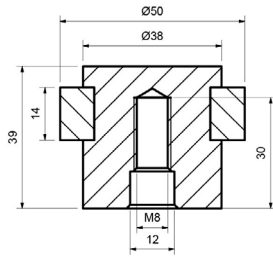
BODEN-TÜRSTOPPER

(Serie 28020950)

inklusive Befestigungsmaterial

Ø 30 mm, Höhe 51 mm

Farbe	Artikelnummer	€/STK
Edelstahl-sat.	28.02.0950	13,80



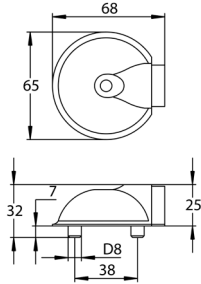
BODEN-TÜRSTOPPER

(Serie 28020960)

inklusive Befestigungsmaterial

Ø 38 mm, Gummi Ø 50 mm, Höhe 39 mm

Farbe	Artikelnummer	€/STK
Edelstahl-sat.	28.02.0960	15,80
Aluminium F1	28.02.0970	13,80



BODEN-TÜRSTOPPER

(Serie 28020920)

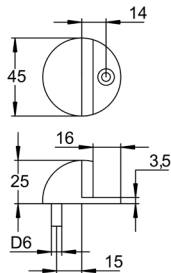
inklusive Befestigungsmaterial

Ø 65 mm, Höhe 22 mm

Farbe	Artikelnummer	€/STK
Edelstahl-sat.	28.02.0920	8,50

Ø 65 mm, Höhe 32 mm

Farbe	Artikelnummer	€/STK
Edelstahl-sat.	28.02.0980	9,50



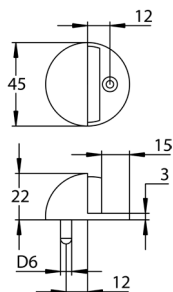
BODEN-TÜRSTOPPER

(Serie 28020930)

inklusive Befestigungsmaterial

Ø 45 mm, Höhe 25 mm

Farbe	Artikelnummer	€/STK
Edelstahl-sat.	28.02.0930	9,50



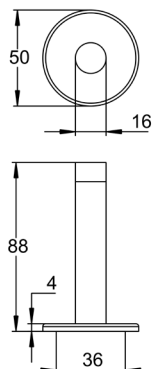
BODEN-TÜRSTOPPER

(Serie 32270190)

inklusive Befestigungsmaterial

Ø 45 mm, Höhe 22 mm

Farbe	Artikelnummer	€/STK
Messing-pol.	32.27.0190	10,80



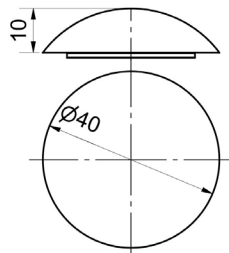
WAND-TÜRSTOPPER

(Serie 28020940)

inklusive Befestigungsmaterial

Rosette Ø 50 mm, Länge 88 mm

Farbe	Artikelnummer	€/STK
Edelstahl-sat.	28.02.0940	11,00



WAND-TÜRSTOPPER

(Serie 32274600)

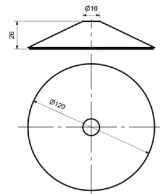
selbstklebend

Nylon, Ø 40 mm

Farbe	Artikelnummer	€/STK
Weiß	32.27.4600	1,85
Braun	32.27.4610	1,85

Nylon, Ø 60 mm

Farbe	Artikelnummer	€/PR
Weiß	66.02.0310	2,60



WAND/BODENTÜRSTOPPER NACHTLEUCHTEND

(Serie 32270120)

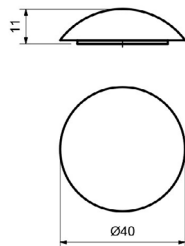
Day white/blue - Glow blue, Türstopper mit Orientierungslicht

Day white / Glow blue

Farbe	Artikelnummer	€/STK
white	32.27.0120	15,80

Day blue / Glow blue

Farbe	Artikelnummer	€/STK
blue	32.27.0130	15,80



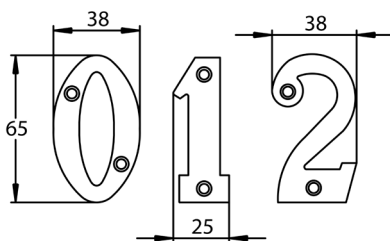
WAND-TÜRSTOPPER

(Serie 32270090)

Day White - Glow green, Türstopper mit Orientierungslicht

Day white / Glow green

Farbe	Artikelnummer	€/STK
white	32.27.0090	4,20



ZIMMERTÜRNUMMERN

(Serie 35200010)

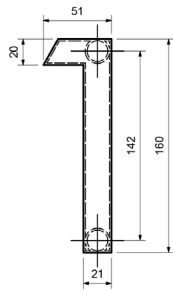
z.B. für Hotels, sichtbar verschraubt, Materialstärke 3 mm

Messing-pol.

Ausführung	Artikelnummer	€/STK
1	35.20.0010	5,50
2	35.20.0020	5,50
3	35.20.0030	5,50
4	35.20.0040	5,50
5	35.20.0050	5,50
6	35.20.0060	5,50
7	35.20.0070	5,50
8	35.20.0080	5,50
9	35.20.0090	5,50
0	35.20.0100	5,50

Edelstahlfärbig-sat.

Ausführung	Artikelnummer	€/STK
1	35.21.0010	6,40
2	35.21.0020	6,40
3	35.21.0030	6,40
4	35.21.0040	6,40
5	35.21.0050	6,40
6	35.21.0060	6,40
7	35.21.0070	6,40
8	35.21.0080	6,40
9	35.21.0090	6,40
0	35.21.0100	6,40



HAUSNUMMERN/BUCHSTABEN

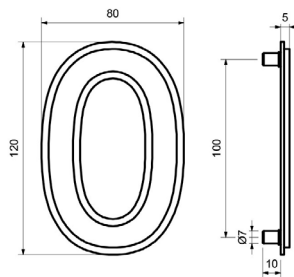
(Serie 32271300)



In den enthaltenen Leuchtkristallen wird Licht gespeichert und in der Dunkelheit über max. 8 Stunden wieder abgegeben. Wiederaufladbar, inklusive Befestigung

Day white / Glow green

Ausführung	Farbe	Artikelnummer	€/STK
1	Nachtleuchtend	32.27.1300	34,60
2	Nachtleuchtend	32.27.1310	34,60
3	Nachtleuchtend	32.27.1320	34,60
4	Nachtleuchtend	32.27.1330	34,60
5	Nachtleuchtend	32.27.1340	34,60
6	Nachtleuchtend	32.27.1350	34,60
7	Nachtleuchtend	32.27.1360	34,60
8	Nachtleuchtend	32.27.1370	34,60
9	Nachtleuchtend	32.27.1380	34,60
0	Nachtleuchtend	32.27.1390	34,60



HAUSNUMMERN NACHTLEUCHTEND

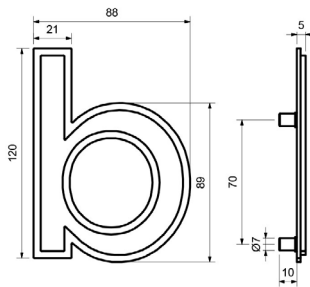
(Serie 32271100)



Edelstahl matt, mit Leuchteffekt, Höhe: 120 mm, Materialstärke 5 mm, inklusive Schrauben und Dübel

Day white / Glow green

Ausführung	Farbe	Artikelnummer	€/STK
0	Edelstahl/Nachtleuchtend	32.27.1100	28,80
1	Edelstahl/Nachtleuchtend	32.27.1110	28,80
2	Edelstahl/Nachtleuchtend	32.27.1120	28,80
3	Edelstahl/Nachtleuchtend	32.27.1130	28,80
4	Edelstahl/Nachtleuchtend	32.27.1140	28,80
5	Edelstahl/Nachtleuchtend	32.27.1150	28,80
6	Edelstahl/Nachtleuchtend	32.27.1160	28,80
7	Edelstahl/Nachtleuchtend	32.27.1170	28,80
8	Edelstahl/Nachtleuchtend	32.27.1180	28,80
9	Edelstahl/Nachtleuchtend	32.27.1190	28,80
/	Edelstahl/Nachtleuchtend	32.27.1200	28,80



BUCHSTABEN NACHTLEUCHTEND

(Serie 32271200)

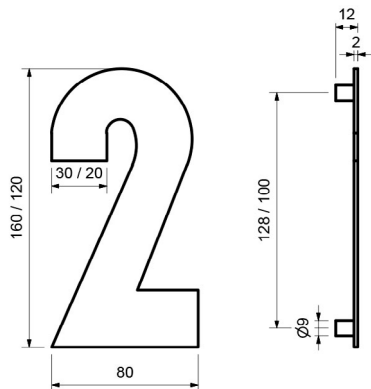


Buchstabe a/c/e Höhe 93 mm, b/d/f Höhe 120 mm. In den enthaltenen Leuchtkristallen wird Licht gespeichert und in der Dunkelheit über max. 8 Stunden wieder abgegeben. Wiederaufladbar, inklusive Befestigung

Day white / Glow green

Ausführung	Farbe	Artikelnummer	€/STK
/	Edelstahl/Nachtleuchtend	32.27.1200	28,80
a	Edelstahl/Nachtleuchtend	32.27.1210	28,80
b	Edelstahl/Nachtleuchtend	32.27.1220	28,80
c	Edelstahl/Nachtleuchtend	32.27.1230	28,80
d	Edelstahl/Nachtleuchtend	32.27.1240	28,80
e	Edelstahl/Nachtleuchtend	32.27.1250	28,80
f	Edelstahl/Nachtleuchtend	32.27.1260	28,80

21



HAUSNUMMERN

(Serie 35150400)

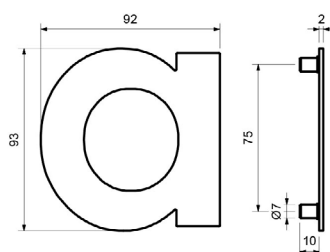
Hausnummern aus Edelstahl, Materialstärke 2 mm, inklusive Schrauben und Dübel

Höhe 120 mm

Ausführung	Farbe	Artikelnummer	€/STK
1	Edelstahl-sat.	35.15.0400	13,20
2	Edelstahl-sat.	35.15.0410	13,20
3	Edelstahl-sat.	35.15.0420	13,20
4	Edelstahl-sat.	35.15.0430	13,20
5	Edelstahl-sat.	35.15.0440	13,20
6	Edelstahl-sat.	35.15.0450	13,20
7	Edelstahl-sat.	35.15.0460	13,20
8	Edelstahl-sat.	35.15.0470	13,20
9	Edelstahl-sat.	35.15.0480	13,20
0	Edelstahl-sat.	35.15.0490	13,20
/	Edelstahl-sat.	35.15.0560	13,20

Höhe 160 mm

Ausführung	Farbe	Artikelnummer	€/STK
1	Edelstahl-sat.	35.15.0210	19,90
2	Edelstahl-sat.	35.15.0220	19,90
3	Edelstahl-sat.	35.15.0230	19,90
4	Edelstahl-sat.	35.15.0240	19,90
5	Edelstahl-sat.	35.15.0250	19,90
6	Edelstahl-sat.	35.15.0260	19,90
7	Edelstahl-sat.	35.15.0270	19,90
8	Edelstahl-sat.	35.15.0280	19,90
9	Edelstahl-sat.	35.15.0290	19,90
0	Edelstahl-sat.	35.15.0200	19,90
/	Edelstahl-sat.	35.15.0190	19,00



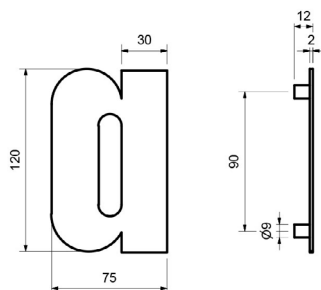
BUCHSTABEN

(Serie 35150500)

Buchstaben aus Edelstahl, Materialstärke 2 mm, inklusive Schrauben und Dübel

Höhe „a“ 93 mm „b“ 120 mm

Ausführung	Farbe	Artikelnummer	€/STK
a	Edelstahl-sat.	35.15.0500	13,20
b	Edelstahl-sat.	35.15.0510	13,20
c	Edelstahl-sat.	35.15.0520	13,20
d	Edelstahl-sat.	35.15.0530	13,20
e	Edelstahl-sat.	35.15.0540	13,20
f	Edelstahl-sat.	35.15.0550	13,20



BUCHSTABEN 120 MM

(Serie 35150300)

Buchstaben aus Edelstahl, Materialstärke 2 mm, inklusive Schrauben und Dübel

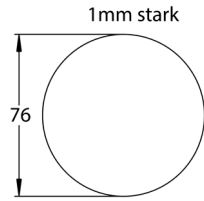
Höhe „a“, c, e“ 120 mm „b, d, f“ 160 mm

Ausführung	Farbe	Artikelnummer	€/STK
a	Edelstahl-sat.	35.15.0300	19,90
b	Edelstahl-sat.	35.15.0310	19,90
c	Edelstahl-sat.	35.15.0320	19,90
d	Edelstahl-sat.	35.15.0330	19,00
e	Edelstahl-sat.	35.15.0340	19,00
f	Edelstahl-sat.	35.15.0350	19,00



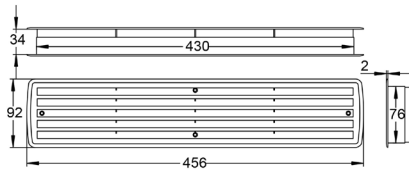
HINWEISSCHILDER

(Serie 48040110)



Edelstahl-sat.

Piktogramm	Artikelnummer	€/STK
WC-Herren	48.04.0110	12,40
WC-Damen	48.04.0120	12,40
WC	48.04.0100	12,40
WC-Behinderte	48.04.0130	12,40



LÜFTUNGSPROFIL

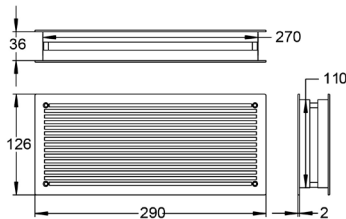
(Serie 33180010)

Lüftungsprofil zur gegenseitigen Verschraubung, für Türstärke 36-42 mm. Kunststoff.

Geprüft nach DIN 18017

paarweise verschraubbar

Farbe	Länge	Artikelnummer	€/STK
Weiß	456 mm	33.18.0010	8,10
Lichtgrau	456 mm	33.18.0020	8,10
Limba	456 mm	33.18.0030	8,10
Ahorn	456 mm	33.18.0050	8,10
Dunkelgrau	456 mm	33.18.0060	40,20
Nussbaum	456 mm	33.18.0070	8,10



LÜFTUNGSPROFIL

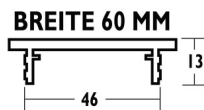
(Serie 33180080)

Lüftungsprofil zur gegenseitigen Verschraubung, für Türstärke 36-42 mm. Kunststoff.

Geprüft nach DIN 18017

paarweise verschraubbar

Farbe	Länge	Artikelnummer	€/STK
Weiß	290 mm	33.18.0080	8,10
Limba	290 mm	33.18.0090	8,10
Nussbaum	290 mm	33.18.0100	8,10
Dunkelgrau	290 mm	33.18.0110	40,20



LÜFTUNGSPROFIL

(Serie 33172980)

in Standardlängen, Breite 60mm

Farbe	Länge	Artikelnummer	€/STK
Aluminium F1	250 mm	33.17.2980	8,50
Aluminium F1	300 mm	33.17.3020	8,40
Aluminium F1	400 mm	33.17.0820	9,40
Aluminium F1	500 mm	33.17.0880	10,50
Aluminium F3	250 mm	33.17.3000	8,40
Aluminium F3	300 mm	33.17.3040	9,30
Aluminium F3	400 mm	33.17.0840	9,70
Aluminium F3	500 mm	33.17.0900	10,70
Aluminium F4	250 mm	33.17.3010	8,90
Aluminium F4	300 mm	33.17.3050	9,60
Aluminium F4	400 mm	33.17.0850	11,10
Aluminium F4	500 mm	33.17.0910	11,40

in Werklängen, Breite 60mm

Farbe	Länge	Artikelnummer	€/STK
Aluminium F1	2000 mm	33.17.3550	25,10
Aluminium F3	2000 mm	33.17.3570	26,70
Aluminium F4	2000 mm	33.17.3580	28,80



**LÜFTUNGSPROFIL**

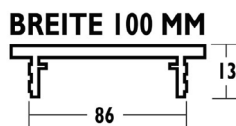
(Serie 33171800)

in Standardlängen, Breite 60mm

Farbe	Länge	Artikelnummer	€/STK
Aluminium F1	250 mm	33.17.1800	8,50
Aluminium F1	300 mm	33.17.1810	9,80
Aluminium F1	400 mm	33.17.1000	10,50
Aluminium F1	500 mm	33.17.1060	11,80
Aluminium F1	750 mm	33.17.3140	14,20
Aluminium F1	1000 mm	33.17.1120	18,80
Aluminium F3	250 mm	33.17.3100	9,20
Aluminium F3	300 mm	33.17.3120	9,90
Aluminium F3	400 mm	33.17.1020	11,40
Aluminium F3	500 mm	33.17.1080	12,70
Aluminium F3	750 mm	33.17.3160	15,00
Aluminium F3	1000 mm	33.17.1140	19,50
Aluminium F4	250 mm	33.17.3110	9,50
Aluminium F4	300 mm	33.17.3130	10,30
Aluminium F4	400 mm	33.17.1030	12,00
Aluminium F4	500 mm	33.17.1090	12,60
Aluminium F4	750 mm	33.17.3170	19,30
Aluminium F4	1000 mm	33.17.1150	19,20

In Werklängen, Breite 80 mm

Farbe	Länge	Artikelnummer	€/STK
Aluminium F1	2000 mm	33.17.0020	32,20
Aluminium F3	2000 mm	33.17.0040	32,40
Aluminium F4	2000 mm	33.17.0050	34,10

**LÜFTUNGSPROFIL**

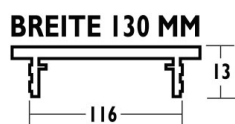
(Serie 33173220)

in Standardlängen, Breite 100mm

Farbe	Länge	Artikelnummer	€/STK
Aluminium F1	300 mm	33.17.3220	10,50
Aluminium F1	500 mm	33.17.1240	12,80
Aluminium F1	750 mm	33.17.3260	15,70
Aluminium F1	1000 mm	33.17.1300	20,90
Aluminium F3	300 mm	33.17.3240	10,70
Aluminium F3	500 mm	33.17.1260	13,10
Aluminium F3	750 mm	33.17.3280	16,70
Aluminium F3	1000 mm	33.17.1320	20,90
Aluminium F4	300 mm	33.17.3250	11,20
Aluminium F4	500 mm	33.17.1270	14,60
Aluminium F4	750 mm	33.17.3290	17,70
Aluminium F4	1000 mm	33.17.1330	23,80

In Werklängen, Breite 100 mm

Farbe	Länge	Artikelnummer	€/STK
Aluminium F1	2000 mm	33.17.0220	35,10
Aluminium F3	2000 mm	33.17.0240	37,40
Aluminium F4	2000 mm	33.17.0250	42,20



LÜFTUNGSPROFIL

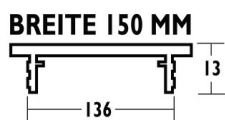
(Serie 33173300)

In Standardlängen, Breite 130 mm

Farbe	Länge	Artikelnummer	€/STK
Aluminium F1	250 mm	33.17.3300	9,80
Aluminium F1	500 mm	33.17.1420	15,10
Aluminium F1	750 mm	33.17.3380	19,30
Aluminium F1	1000 mm	33.17.1480	24,50
Aluminium F3	250 mm	33.17.3320	10,70
Aluminium F3	500 mm	33.17.1440	15,10
Aluminium F3	750 mm	33.17.3400	19,00
Aluminium F3	1000 mm	33.17.1500	24,30
Aluminium F4	250 mm	33.17.3330	10,80
Aluminium F4	500 mm	33.17.1450	16,10
Aluminium F4	750 mm	33.17.3410	20,90
Aluminium F4	1000 mm	33.17.1510	27,30

In Werkslängen, Breite 130 mm

Farbe	Länge	Artikelnummer	€/STK
Aluminium F1	2000 mm	33.17.0420	41,30
Aluminium F3	2000 mm	33.17.0440	43,90
Aluminium F4	2000 mm	33.17.0450	44,90



LÜFTUNGSPROFIL

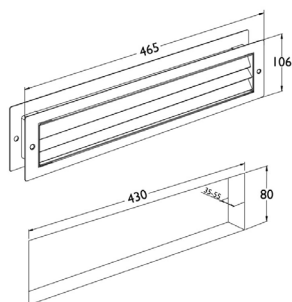
(Serie 33171540)

In Standardlängen, Breite 150 mm

Farbe	Länge	Artikelnummer	€/STK
Aluminium F1	400 mm	33.17.1540	15,00
Aluminium F1	500 mm	33.17.1600	16,60
Aluminium F1	750 mm	33.17.3500	23,60
Aluminium F1	1000 mm	33.17.1660	28,60
Aluminium F3	400 mm	33.17.1560	14,90
Aluminium F3	500 mm	33.17.1620	17,70
Aluminium F3	750 mm	33.17.3520	24,60
Aluminium F3	1000 mm	33.17.1680	30,50
Aluminium F4	400 mm	33.17.1570	15,90
Aluminium F4	500 mm	33.17.1630	18,10
Aluminium F4	750 mm	33.17.3530	25,60
Aluminium F4	1000 mm	33.17.1690	30,80

In Werkslängen, Breite 150 mm

Farbe	Länge	Artikelnummer	€/STK
Aluminium F1	2000 mm	33.17.0620	55,60
Aluminium F3	2000 mm	33.17.0640	51,90
Aluminium F4	2000 mm	33.17.0650	54,00



BAD LÜFTUNGSGITTER

(Serie 70202000)

Bad Lüftungsgitter, Ausschnittmaß: 430 x 80 mm, paarweise Verschraubung für Türstärke 38-55 mm, Lüftungsquerschnitt 102 cm²

paarweise Verschraubung

Farbe	Länge	Artikelnummer	€/PR
Edelstahl-sat.	465 mm	70.20.2000	106,00



METALLKLEBER

(Serie 50022280)

Spezial-Metallkleber, 50 ml Flasche, für max. Spaltmaß 0,3 mm

Metallkleber

Ausführung	Artikelnummer	€/STK
50 ml	50.02.2280	27,60



SCHRAUBENSICHERUNG

(Serie 17111970)

für Beschlagschrauben, Inhalt 3 ml für ca. 40 Schrauben
(z.B. Madenschrauben, Hülsenschrauben etc.),
Flasche wiederverschließbar

Schraubensicherung

Ausführung	Artikelnummer	€/STK
3 ml	17.11.1970	4,50



EDELSTAHL PFLEGESPRAY

(Serie 50021970)

WEICON, schützt vor Umwelteinflüssen wie z.B. Flugrost

Edelstahl Reinigungs- und Konservierungsspray

Ausführung	Artikelnummer	€/STK
400 ml	50.02.1970	16,50



METAREX TIEFEN-REINIGUNGSWATTE

(Serie 50021980)

METAREX, zum Reinigen und polieren von Edelstahl und Messing. Schützt vor frühzeitiger Oxidation.

Tiefen-Reinigungswatte

Ausführung	Artikelnummer	€/STK
200 g	50.02.1980	23,90



Möbelbeschläge
Edelstahl
Seite 669



Möbelbeschläge
**Aluminium &
Zamak**
Seite 676



Griff-Profileisten
Seite 677



Möbelbeschläge
Antik
Seite 693



**Garderobenhaken /
Regalträger
Konsolen /
Möbelfüße**
Seite 696





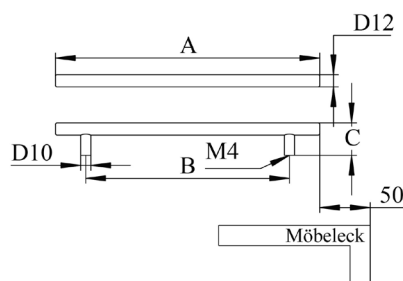
T-RELINGGRIFF

(Serie 19020330)

2 Sockel, Griffstärke Ø 12 mm

Edelstahl-sat.

Länge A	Bohrabstand B	Höhe C	Artikelnummer	€/STK
101 mm	41 mm	35 mm	19.02.0330	4,80
150 mm	90 mm	35 mm	19.02.0350	5,30
156 mm	96 mm	35 mm	19.02.0820	5,80
188 mm	128 mm	35 mm	19.02.0340	6,40
200 mm	140 mm	35 mm	19.02.0360	6,90
220 mm	160 mm	35 mm	19.02.0840	7,40
252 mm	192 mm	35 mm	19.02.0880	8,00
284 mm	224 mm	35 mm	19.02.0850	9,00
300 mm	240 mm	35 mm	19.02.0380	9,50
350 mm	290 mm	35 mm	19.02.0390	10,10
380 mm	320 mm	35 mm	19.02.0860	10,60
400 mm	340 mm	35 mm	19.02.0400	11,10
450 mm	390 mm	35 mm	19.02.0890	11,70
500 mm	440 mm	35 mm	19.02.0410	12,20
540 mm	480 mm	35 mm	19.02.0870	13,30
600 mm	540 mm	35 mm	19.02.0420	13,80
700 mm	640 mm	35 mm	19.02.0430	15,90
800 mm	740 mm	35 mm	19.02.0440	18,00



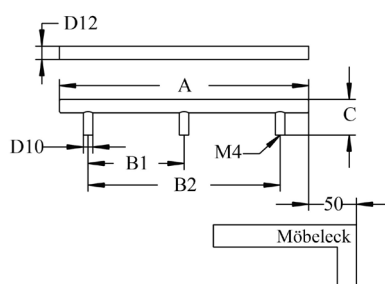
T-RELINGGRIFF

(Serie 19020450)

3 Sockel, Griffstärke Ø 12 mm

Edelstahl-sat.

Länge A	Bohrabstand		Höhe C	Artikelnummer	€/STK
	B1	B2			
1000 mm	470 mm	940 mm	35 mm	19.02.0900	28,60
1100 mm	520 mm	1040 mm	35 mm	19.02.0460	30,70
1254 mm	597 mm	1194 mm	35 mm	19.02.0550	32,90
1300 mm	630 mm	1260 mm	35 mm	19.10.0010	35,00
1400 mm	680 mm	1360 mm	35 mm	19.10.0020	36,00
1450 mm	705 mm	1410 mm	35 mm	19.10.0030	38,20
1500 mm	730 mm	1460 mm	35 mm	19.10.0040	40,30
1600 mm	780 mm	1560 mm	35 mm	19.10.0050	42,40
1800 mm	880 mm	1760 mm	35 mm	19.10.0060	44,50
2000 mm	980 mm	1960 mm	35 mm	19.10.0070	46,60



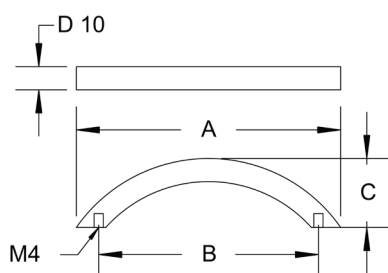
SEGMENTBOGENGRIFF

(Serie 19020500)

Griffstärke Ø 10 mm

Edelstahl-sat.

Länge A	Bohrabstand B	Höhe C	Artikelnummer	€/STK
115 mm	96 mm	32 mm	19.02.0060	4,30
152 mm	128 mm	32 mm	19.02.0070	4,90
190 mm	160 mm	32 mm	19.02.0080	6,30
230 mm	192 mm	32 mm	19.02.0090	8,00
263 mm	224 mm	32 mm	19.02.0100	9,00
375 mm	320 mm	32 mm	19.02.1010	15,10



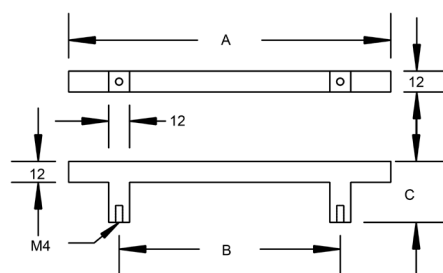


T-RELINGGRIFF

(Serie 19101500)

Griffstärke 12 x 12 mm

Edelstahl-sat.



Länge A	Bohrabstand B	Höhe C	Artikelnummer	€/STK
160 mm	96 mm	32 mm	19.10.1500	9,20
224 mm	160 mm	32 mm	19.10.1520	11,60
288 mm	224 mm	32 mm	19.10.1540	13,40
384 mm	320 mm	32 mm	19.10.1560	16,20
544 mm	480 mm	32 mm	19.10.1570	19,20



BÜGELGRIFF

(Serie 19020110)

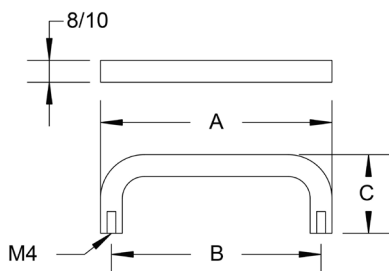
Edelstahl-sat.

Griffstärke Ø 8 mm

Länge A	Bohrabstand B	Höhe C	Artikelnummer	€/STK
104 mm	96 mm	30 mm	19.02.0120	4,10
136 mm	128 mm	30 mm	19.02.0130	4,60
168 mm	160 mm	30 mm	19.02.0140	5,00

Griffstärke Ø 10 mm

Länge A	Bohrabstand B	Höhe C	Artikelnummer	€/STK
74 mm	64 mm	35 mm	19.02.1180	3,80
106 mm	96 mm	35 mm	19.02.0170	4,10
138 mm	128 mm	35 mm	19.02.0180	4,50
170 mm	160 mm	35 mm	19.02.0190	5,80
202 mm	192 mm	35 mm	19.02.0200	6,40
234 mm	224 mm	35 mm	19.02.0210	7,30
298 mm	288 mm	35 mm	19.02.1020	8,40
330 mm	320 mm	35 mm	19.02.0220	9,40
498 mm	488 mm	35 mm	19.02.1350	17,00



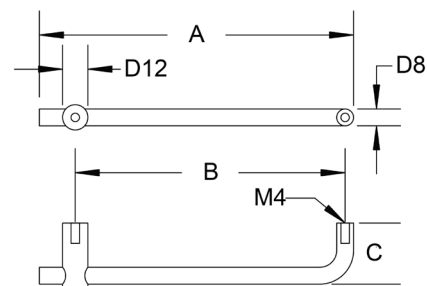
MÖBELGRIFF

(Serie 19020280)

Griffstärke 8 mm

Edelstahl-sat.

Länge A	Bohrabstand B	Höhe C	Artikelnummer	€/STK
145 mm	128 mm	32 mm	19.02.0300	6,40





MÖBELGRIFF

(Serie 19020910)

Griffstärke Ø 12,7 mm

Edelstahl-sat.

Länge A	Bohrabstand B	Höhe C	Artikelnummer	€/STK
109 mm	96 mm	32 mm	19.02.0910	7,30
141 mm	128 mm	32 mm	19.02.0920	8,40
173 mm	160 mm	32 mm	19.02.0930	9,40
205 mm	192 mm	32 mm	19.02.0940	11,60
237 mm	224 mm	32 mm	19.10.0300	12,60
269 mm	256 mm	32 mm	19.10.0310	13,70
333 mm	320 mm	32 mm	19.10.0320	15,40
493 mm	480 mm	32 mm	19.10.0330	19,60
653 mm	640 mm	32 mm	19.10.0340	21,70

Schwarzstahl Optik

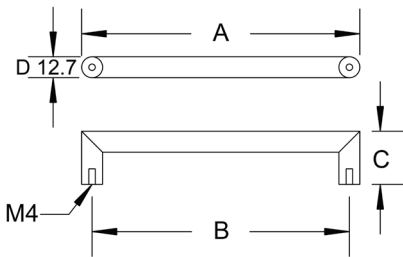
Länge A	Bohrabstand B	Höhe C	Artikelnummer	€/STK
109 mm	96 mm	32 mm	19.02.0650	12,90
141 mm	128 mm	32 mm	19.02.0660	13,90
173 mm	160 mm	32 mm	19.02.0670	14,90
205 mm	192 mm	32 mm	19.02.0680	15,90
269 mm	256 mm	32 mm	19.02.0690	17,90

Schwarz matt

Länge A	Bohrabstand B	Höhe C	Artikelnummer	€/STK
109 mm	96 mm	32 mm	19.02.1650	11,90
141 mm	128 mm	32 mm	19.02.1660	12,90
173 mm	160 mm	32 mm	19.02.1670	13,90
205 mm	192 mm	32 mm	19.02.1680	14,90
269 mm	256 mm	32 mm	19.02.1690	16,90

Schwarz matt Struktur

Länge A	Bohrabstand B	Höhe C	Artikelnummer	€/STK
141 mm	128 mm	32 mm	19.02.1700	13,90
173 mm	160 mm	32 mm	19.02.1710	14,90
205 mm	192 mm	32 mm	19.02.1720	15,90
269 mm	256 mm	32 mm	19.02.1730	17,90



MÖBELGRIFF

(Serie 19100900)

Griffstärke 12 x 12 mm

Edelstahl-sat.

Länge A	Bohrabstand B	Höhe C	Artikelnummer	€/STK
108 mm	96 mm	32 mm	19.10.0900	6,90
140 mm	128 mm	32 mm	19.10.0910	8,10
172 mm	160 mm	32 mm	19.10.0920	8,50
204 mm	192 mm	32 mm	19.10.0930	9,90
236 mm	224 mm	32 mm	19.10.0940	11,00
300 mm	288 mm	32 mm	19.10.0960	13,90
332 mm	320 mm	32 mm	19.10.0970	15,10
492 mm	480 mm	32 mm	19.10.0980	17,40

Schwarzstahl-Optik

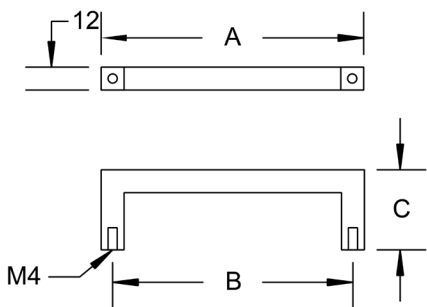
Länge A	Bohrabstand B	Höhe C	Artikelnummer	€/STK
108 mm	96 mm	32 mm	19.10.0850	12,50
140 mm	128 mm	32 mm	19.10.0860	13,60
172 mm	160 mm	32 mm	19.10.0870	14,00
204 mm	192 mm	32 mm	19.10.0880	15,30
300 mm	288 mm	32 mm	19.10.0890	18,10

Schwarz matt

Länge A	Bohrabstand B	Höhe C	Artikelnummer	€/STK
108 mm	96 mm	32 mm	19.10.0750	11,50
140 mm	128 mm	32 mm	19.10.0760	12,60
172 mm	160 mm	32 mm	19.10.0770	13,00
204 mm	192 mm	32 mm	19.10.0780	14,30
300 mm	288 mm	32 mm	19.10.0790	17,10

Schwarz matt Struktur

Länge A	Bohrabstand B	Höhe C	Artikelnummer	€/STK
140 mm	128 mm	32 mm	19.10.1200	13,60
172 mm	160 mm	32 mm	19.10.1210	14,00
204 mm	192 mm	32 mm	19.10.1220	15,30
300 mm	288 mm	32 mm	19.10.1230	18,10



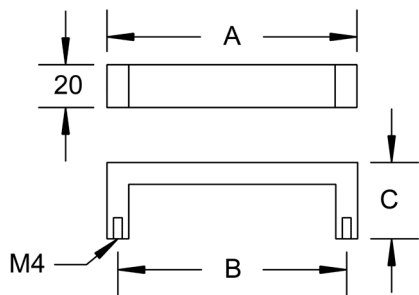


MÖBELGRIFF

(Serie 19101100)

Gehrung rechteckig, Griffstärke 20 x 10 mm

Edelstahl-sat.



Länge A	Bohrabstand B	Höhe C	Artikelnummer	€/STK
138 mm	128 mm	32 mm	19.10.1100	9,20
170 mm	160 mm	32 mm	19.10.1110	10,40
202 mm	192 mm	32 mm	19.10.1120	11,60
234 mm	224 mm	32 mm	19.10.1130	12,20
266 mm	256 mm	32 mm	19.10.1140	12,70
298 mm	288 mm	32 mm	19.10.1150	13,90
330 mm	320 mm	32 mm	19.10.1160	15,10
490 mm	480 mm	32 mm	19.10.1170	17,40

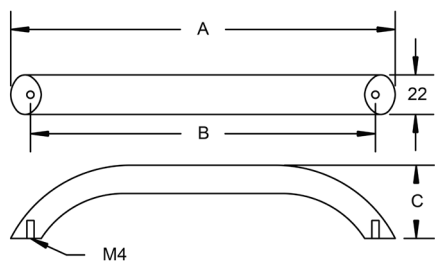


MÖBELGRIFF

(Serie 19021550)

Griffstärke Ø 22 mm

Edelstahl-sat.



Länge A	Bohrabstand B	Höhe C	Artikelnummer	€/STK
180 mm	160 mm	40 mm	19.02.1550	11,30

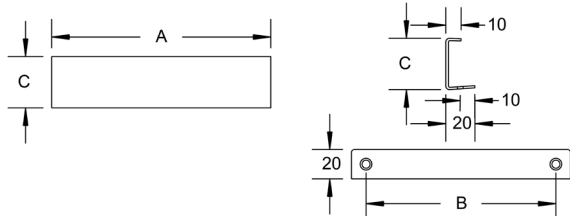


MÖBELGRIFF

(Serie 19102000)

Profil eckig, Griffstärke 40 x 1,5 mm

Edelstahl-sat.



Länge A	Bohrabstand B	Tiefe C	Artikelnummer	€/STK
96 mm	64 mm	35 mm	19.10.2000	6,90
128 mm	96 mm	35 mm	19.10.2010	7,30
160 mm	128 mm	35 mm	19.10.2020	8,10
192 mm	160 mm	35 mm	19.10.2030	8,40
256 mm	224 mm	35 mm	19.10.2040	11,00
352 mm	320 mm	35 mm	19.10.2060	15,10

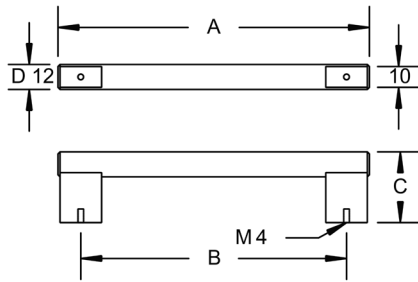


MÖBELGRIFF

(Serie 19021450)

Griffteil Edelstahl-sat., Sockel Aluminium/Ef-sat.
Griffstärke Ø 12 mm

Edelstahl-sat./Edelstahlfärbig-sat.



Länge A	Bohrabstand B	Höhe C	Artikelnummer	€/STK
118 mm	96 mm	34 mm	19.02.1450	10,20
150 mm	128 mm	34 mm	19.02.1460	11,80
182 mm	160 mm	34 mm	19.02.1470	13,10
214 mm	192 mm	34 mm	19.02.1480	13,90
278 mm	256 mm	34 mm	19.02.1490	15,20
342 mm	320 mm	34 mm	19.02.1500	18,80
470 mm	448 mm	34 mm	19.02.1510	22,50
617 mm	595 mm	34 mm	19.02.1520	25,60
822 mm	800 mm	34 mm	19.02.1530	34,90

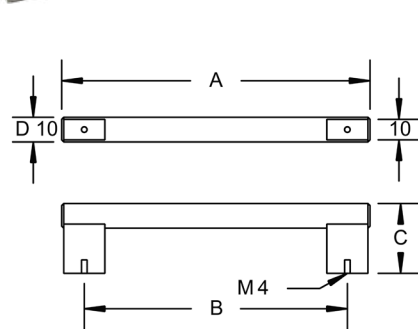


MÖBELGRIFF

(Serie 19021400)

Griffteil Edelstahl-sat., Sockel Aluminium/Ef-sat.
Griffstärke Ø 10 mm

Edelstahl-sat./Edelstahlfärbig-sat.,



Länge A	Bohrabstand B1	Höhe C	Artikelnummer	€/STK
180 mm	160 mm	38 mm	19.02.1400	11,50
212 mm	192 mm	38 mm	19.02.1410	16,80
501 mm	481 mm	38 mm	19.02.1420	27,20

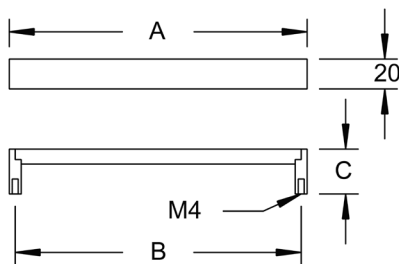


MÖBELGRIFF

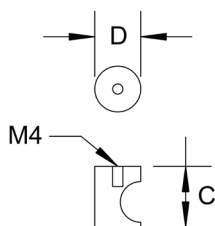
(Serie 19012200)

Griffrohr Edelstahl-sat., Griffstärke 20 mm

Edelstahl-sat./Edelstahlfärbig-sat.



Länge A	Bohrabstand B	Höhe C	Artikelnummer	€/STK
200 mm	192 mm	30 mm	19.01.2200	15,20
343 mm	335 mm	30 mm	19.01.2230	20,10
493 mm	485 mm	30 mm	19.01.2250	25,60

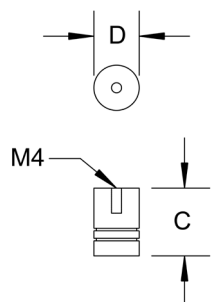


MÖBELKNOPF
(Serie 19050140)

Edelstahl-sat.

D Ø	Höhe C
15 mm	26 mm
20 mm	28 mm
25 mm	30 mm

Artikelnummer	€/STK
19.05.0140	4,80
19.05.0150	8,10
19.05.0160	9,90

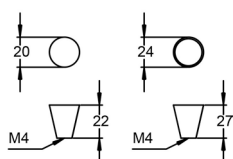


MÖBELKNOPF
(Serie 19050170)

Edelstahl-sat.

D Ø	Höhe C
20 mm	27 mm

Artikelnummer	€/STK
19.05.0180	6,90

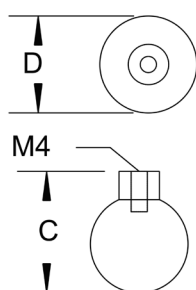


MÖBELKNOPF
(Serie 19050020)

Edelstahl-sat.

D Ø	Höhe C
20 mm	22 mm
24 mm	27 mm

Artikelnummer	€/STK
19.05.0020	6,30
19.05.0030	7,20

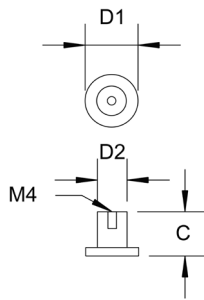


MÖBELKNOPF
(Serie 19050070)

Edelstahl-sat.

D Ø	Höhe C
20 mm	25 mm
25 mm	30 mm
30 mm	35 mm

Artikelnummer	€/STK
19.05.0070	4,50
19.05.0080	4,70
19.05.0090	6,00

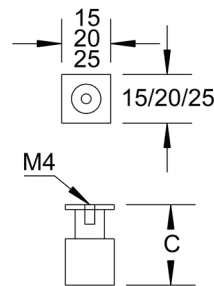


MÖBELKNOPF (Serie 19050300)

Edelstahl-sat.

Durchmesser 1 35 mm Durchmesser 2 15 mm Höhe C 24 mm

Artikelnummer **19.05.0320** €/STK **10,40**

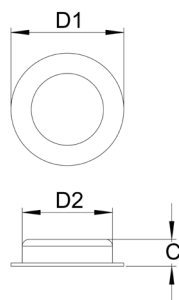


MÖBELKNOPF (Serie 19050600)

Edelstahl-sat.

LxB 20 x 20 mm Höhe C 33 mm

Artikelnummer **19.05.0610** €/STK **9,20**



MUSCHELGRIFF (Serie 19030050)

Edelstahl-sat.

Edelstahl-sat.

Durchmesser 1 40 mm Durchmesser 2 35 mm Höhe C 12 mm
50 mm 40 mm 12 mm
70 mm 60 mm 14 mm

Artikelnummer **19.03.0050** €/STK **5,20**
19.03.0060 **5,70**
19.03.0070 **5,90**

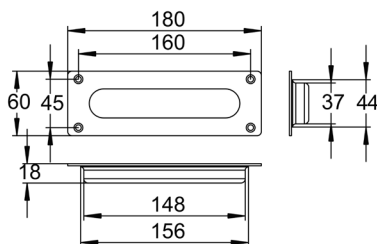


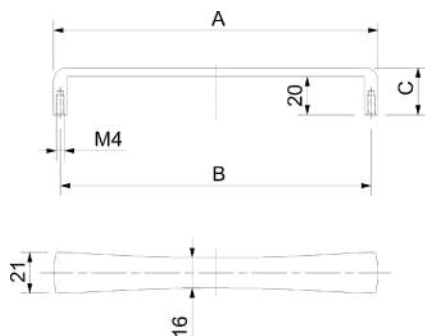
MUSCHELGRIFF (Serie 19030280)

Edelstahl-sat.

LxB 180 x 60 mm

Artikelnummer **19.03.0280** €/STK **16,80**





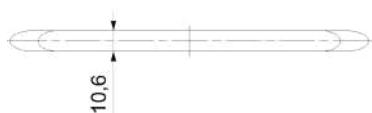
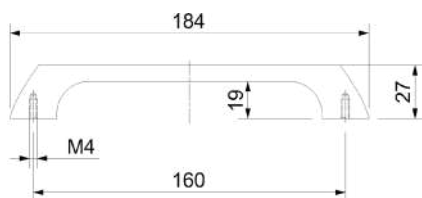
MÖBELGRIFF

(Serie 19060800)

Zamak

Edelstahlfärbig-sat. dunkel

Länge A	Bohrabstand B	Höhe C	Artikelnummer	€/STK
167 mm	160 mm	25 mm	19.06.0800	10,90
328 mm	320 mm	25 mm	19.06.0810	21,90



MÖBELGRIFF

(Serie 19060900)

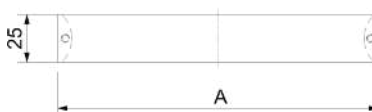
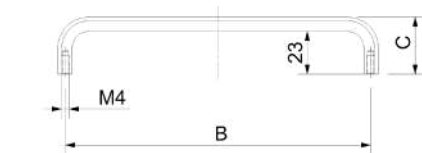
Aluminium

Edelstahlfärbig-sat.

Länge A	Bohrabstand B	Höhe C	Artikelnummer	€/STK
184 mm	160 mm	27 mm	19.06.0900	5,90

Schwarz matt lackiert

Länge A	Bohrabstand B	Höhe C	Artikelnummer	€/STK
184 mm	160 mm	27 mm	19.06.0910	5,90



MÖBELGRIFF

(Serie 19061000)

Aluminium

Grau matt

Länge A	Bohrabstand B	Höhe C	Artikelnummer	€/STK
168 mm	160 mm	30 mm	19.06.1000	9,90
328 mm	320 mm	30 mm	19.06.1020	13,90

Schwarz matt lackiert

Länge A	Bohrabstand B	Höhe C	Artikelnummer	€/STK
168 mm	160 mm	30 mm	19.06.1010	7,90
328 mm	320 mm	30 mm	19.06.1030	11,90

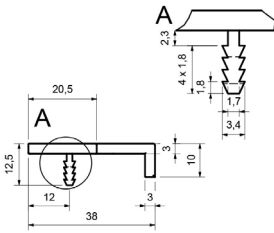


GRIF - PROFILLEISTEN EDELSTAHLFÄRBIG

(Serie 33280300)

Aluminium/Ef-sat.

Länge	Artikelnummer	€/STK
297 mm	33.28.0300	20,10
397 mm	33.28.0310	21,20
447 mm	33.28.0320	22,20
497 mm	33.28.0330	23,20
597 mm	33.28.0340	24,90
797 mm	33.28.0350	28,10
897 mm	33.28.0360	30,60
997 mm	33.28.0370	33,40
1197 mm	33.28.0380	40,00



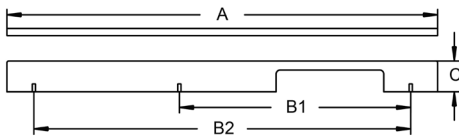
MÖBELGRIF

(Serie 19060380)

seitlich konisch

Aluminium/Ef-sat.

Länge A	Bohrabstand		Höhe C	Artikelnummer	€/STK
	B1	B2			
224 mm	192 mm		32 mm	19.06.0380	16,10
352 mm	160 mm	320 mm	32 mm	19.06.0390	26,00



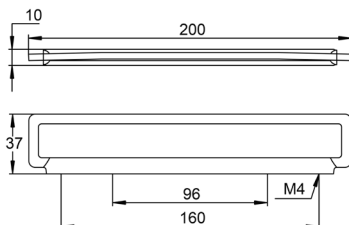
MÖBELGRIF

(Serie 19014200)

Griffstärke 10 x 10 mm

Chrom-pol.

Länge	Bohrabstand	Artikelnummer	€/STK
200 mm	96/160 mm	19.01.4200	8,70



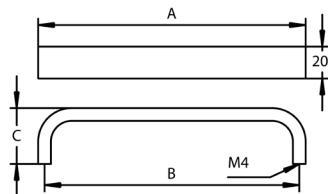


MÖBELGRIFF

(Serie 19060280)

Aluminium F1

Länge A	Bohrabstand B	Höhe C	Artikelnummer	€/STK
168 mm	160 mm	35 mm	19.06.0280	6,00
200 mm	192 mm	35 mm	19.06.0290	9,60



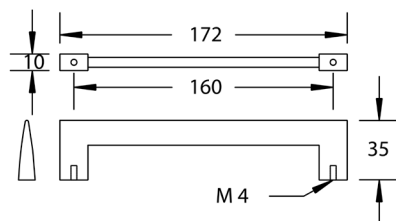
MÖBELGRIFF

(Serie 19060470)

Griffstärke 6 mm

Aluminium F1/Edelstahlfärbig-sat.

Länge	Bohrabstand	Artikelnummer	€/STK
172 mm	160 mm	19.06.0470	7,10



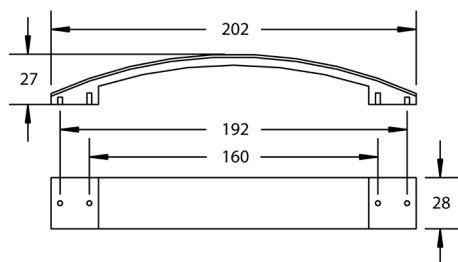
MÖBELGRIFF

(Serie 19060480)

zwei Bohrlöcher je Seite

Aluminium/Ef-sat.

Länge A	Bohrabstand		Höhe C	Artikelnummer	€/STK
	B1	B2			
202 mm	160 mm	192 mm	27 mm	19.06.0480	9,20



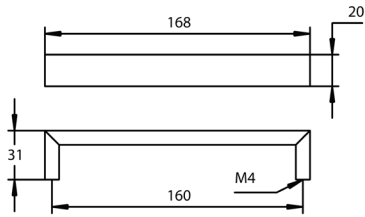


MÖBELGRIFF

(Serie 19011960)

Edelstahlfärbig-sat.

Länge	Bohrabstand	Artikelnummer	€/STK
168 mm	160 mm	19.01.1960	11,50

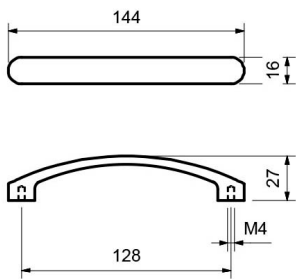


MÖBELGRIFF

(Serie 19012040)

Edelstahlfärbig-pol.

LxB	Bohrabstand	Artikelnummer	€/STK
144 x 16 mm	128 mm	19.01.2040	8,40

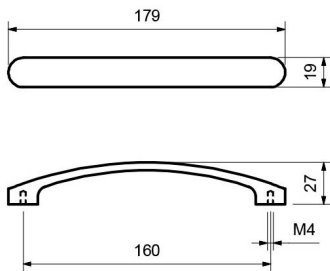


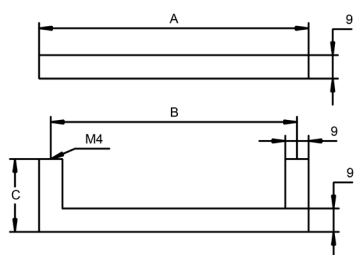
MÖBELGRIFF

(Serie 19012060)

Edelstahlfärbig-sat.

LxB	Bohrabstand	Artikelnummer	€/STK
179 x 19 mm	160 mm	19.01.2060	9,10





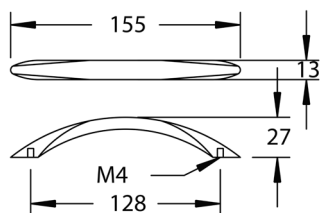
MÖBELGRIFF

(Serie 19012710)

Griffstärke 9 x 9 mm

Edelstahlfärbig-sat.

Länge A	Bohrabstand B	Höhe C	Artikelnummer	€/STK
136 mm	128 mm	28 mm	19.01.2710	5,90
168 mm	160 mm	28 mm	19.01.2720	7,40
200 mm	192 mm	28 mm	19.01.2730	8,40
328 mm	320 mm	28 mm	19.01.2740	14,30

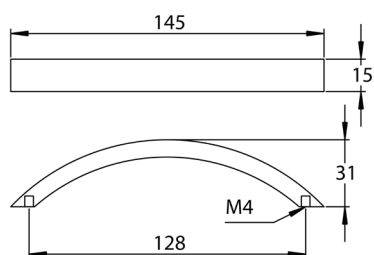


MÖBELGRIFF

(Serie 19011910)

Edelstahlfärbig-sat.

Länge	Bohrabstand	Artikelnummer	€/STK
155 mm	128 mm	19.01.1910	7,70



MÖBELGRIFF

(Serie 19010850)

Edelstahlfärbig-sat.

LxB	Bohrabstand	Artikelnummer	€/STK
145 x 15 mm	128 mm	19.01.0850	7,70



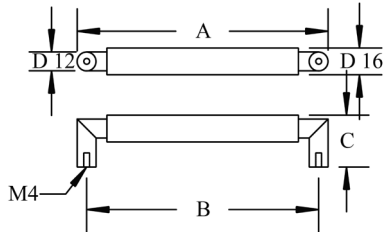
MÖBELGRIFF

(Serie 19021580)

Griffrohr Stahl/Ef-sat., Griffsockel Chrom-pol.
Griffstärke Ø 16 mm

Edelstahlfärbig-sat./Chrom-pol.

Länge A	Bohrabstand B	Höhe C	Artikelnummer	€/STK
173 mm	160 mm	37 mm	19.02.1580	10,50

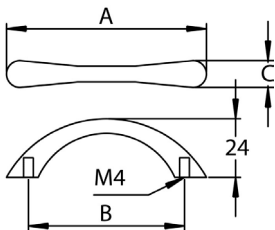


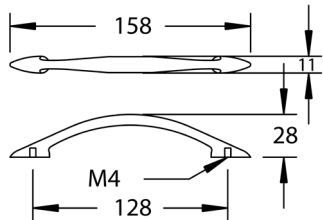
MÖBELGRIFF

(Serie 19011140)

Edelstahlfärbig-sat.

Länge A	Bohrabstand B	Durchmesser C	Artikelnummer	€/STK
115 mm	96 mm	9 mm	19.01.1140	3,80
160 mm	128 mm	10 mm	19.01.1170	4,60
205 mm	160 mm	12 mm	19.01.1200	6,30
290 mm	224 mm	15 mm	19.01.1230	11,50



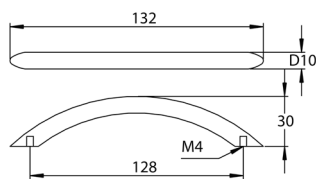


MÖBELGRIFF

(Serie 19010730)

Zamak

Farbe	Bohrabstand	Artikelnummer	€/STK
Ef-sat.	128 mm	19.01.0720	5,00
Vergoldet	128 mm	19.01.0730	5,00

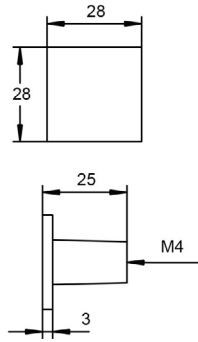


MÖBELGRIFF

(Serie 19011040)

Zamak

Farbe	Bohrabstand	Artikelnummer	€/STK
Vergoldet	128 mm	19.01.1040	5,30
Chrom-pol.	128 mm	19.01.1060	3,20
Ef-sat.	128 mm	19.01.1050	2,60

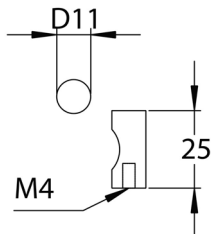


MÖBELKNOPF (Serie 19014110)

Edelstahlfärbig-sat.

LxB
28 x 28 mm

Artikelnummer €/STK
19.01.4110 5,00

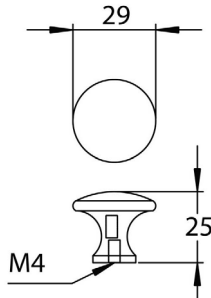


MÖBELKNOPF (Serie 19040890)

Chrom-sat.

D Ø
11 mm

Artikelnummer €/STK
19.04.0890 3,20

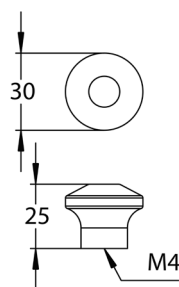


MÖBELKNOPF (Serie 19040770)

Zamak

Farbe
Ef-sat.
Vergoldet
Chrom-pol.

Artikelnummer €/STK
19.04.0760 4,70
19.04.0770 5,00
19.04.0780 3,50

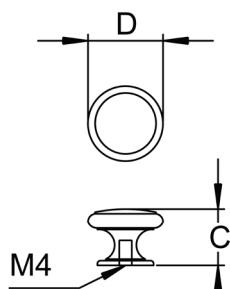


MÖBELKNOPF (Serie 19040130)

Edelstahlfärbig-sat.

D Ø
30 mm

Artikelnummer €/STK
19.04.0130 5,10

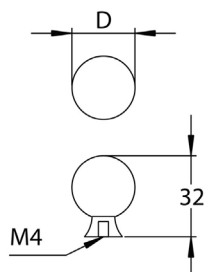


MÖBELKNOPF

(Serie 19040400)

Zamak

Durchmesser	Höhe C	Oberfläche	Artikelnummer	€/STK
26 mm	19 mm	Messing-pol.	19.04.0400	6,30

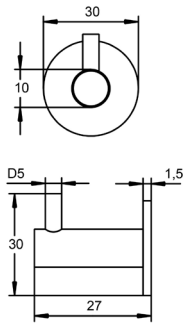


MÖBELKNOPF

(Serie 19040830)

Messing

Durchmesser	Höhe C	Oberfläche	Artikelnummer	€/STK
25 mm	32 mm	Vergoldet	19.04.0830	8,30
25 mm	32 mm	Chrom-pol.	19.04.0850	6,80

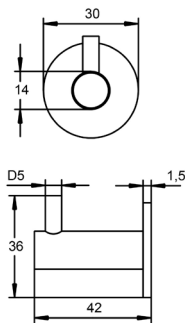


GARDEROBENHAKEN (Serie 33051530)

Edelstahl-sat.

Länge
27 mm

Artikelnummer €/STK
33.05.1530 7,30

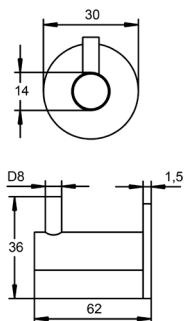


GARDEROBENHAKEN (Serie 33051540)

Edelstahl-sat.

Länge
42 mm

Artikelnummer €/STK
33.05.1540 9,40

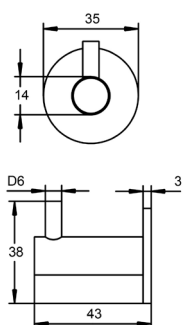


GARDEROBENHAKEN (Serie 33051550)

Edelstahl-sat.

Länge
62 mm

Artikelnummer €/STK
33.05.1550 12,70

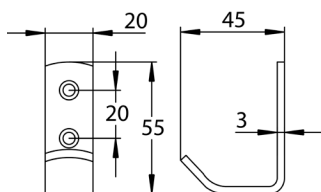


GARDEROBENHAKEN (Serie 33051560)

Edelstahl-sat.

Länge
43 mm

Artikelnummer €/STK
33.05.1560 11,60



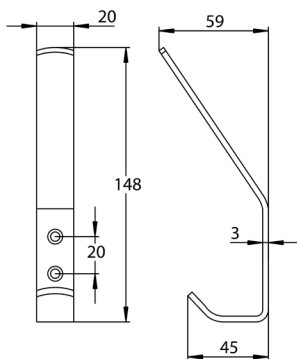
MANTELHAKEN

(Serie 33051250)

Edelstahl, H x B 55 x 20 mm

Farbe
Edelstahl-sat.
Schwarzstahl-Optik
Schwarz matt
Schwarz matt Struktur

Artikelnummer	€/STK
33.05.1250	8,80
33.05.1660	33,50
33.05.1670	31,90
33.05.1700	33,50



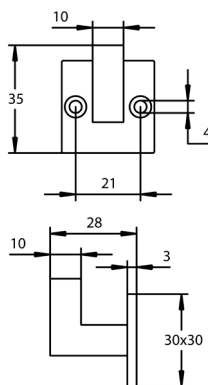
HUTHAKEN

(Serie 33051240)

Edelstahl, H x B 148 x 20 mm

Farbe
Edelstahl-sat.
Schwarzstahl-Optik
Schwarz matt
Schwarz matt Struktur

Artikelnummer	€/STK
33.05.1240	11,70
33.05.1690	36,50
33.05.1680	34,90
33.05.1710	36,50



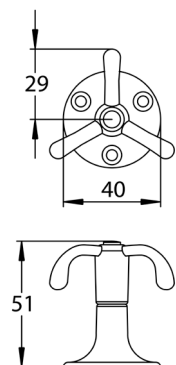
MANTELHAKEN

(Serie 33051570)

Edelstahl, Rosette 30 x 30 mm, Tiefe 28 mm

Farbe
Edelstahl-sat.
Schwarzstahl-Optik
Schwarz matt

Artikelnummer	€/STK
33.05.1570	10,60
33.05.1640	37,10
33.05.1650	35,10



UNIVERSALHALTER

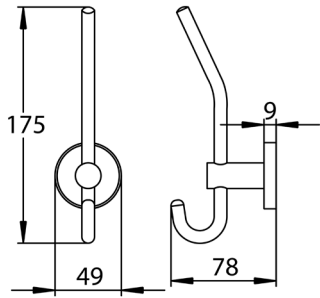
(Serie 33051090)

Mantel bzw. Handtaschenhalter

Edelstahl-sat.

Ausführung
drehbar

Artikelnummer	€/STK
33.05.1090	15,10

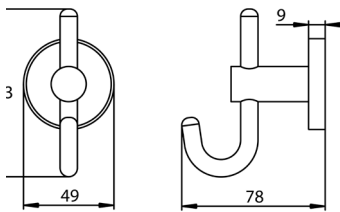


HUTHAKEN (Serie 33051020)

Edelstahl-sat.

HxB
175 x 49 mm

Artikelnummer €/STK
33.05.1020 30,30

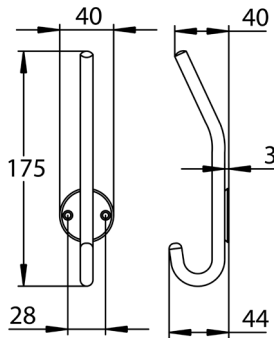


MANTELHAKEN (Serie 33051030)

Edelstahl-sat.

HxB
93 x 49 mm

Artikelnummer €/STK
33.05.1030 30,60

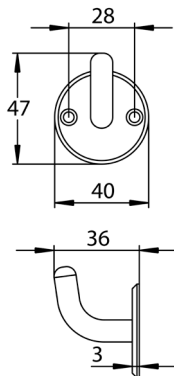


HUTHAKEN (Serie 33051260)

Edelstahl-sat.

HxB
175 x 40 mm

Artikelnummer €/STK
33.05.1260 16,90

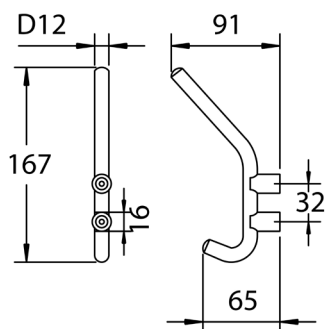


MANTELHAKEN (Serie 33051270)

Edelstahl-sat.

HxB
47 x 40 mm

Artikelnummer €/STK
33.05.1270 10,60



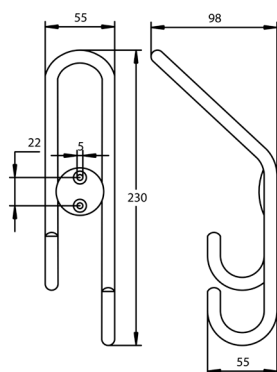
HUTHAKEN

(Serie 33051150)

Edelstahl-sat.

HxT
167 x 91 mm

Artikelnummer	€/STK
33.05.1150	18,60



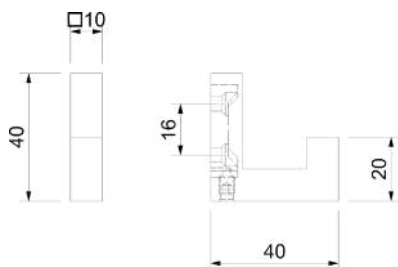
MANTELHAKEN

(Serie 33051600)

Stahl

Farbe
Chrom-sat.

Artikelnummer	€/STK
33.05.1600	17,90



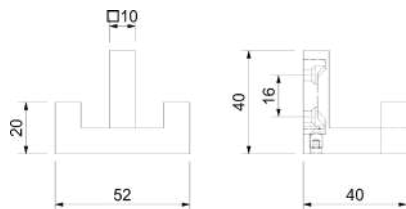
MANTELHAKEN

(Serie 19061100)

Zamak

Farbe
Ef-sat.
Chrom
Schwarz matt lackiert

Artikelnummer	€/STK
19.06.1100	6,90
19.06.1110	6,90
19.06.1120	6,90



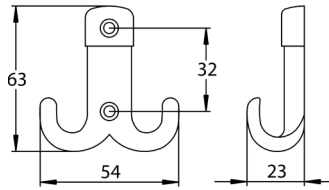
MANTELHAKEN

(Serie 19061200)

Zamak

Farbe
Ef-sat.
Chrom
Schwarz matt lackiert

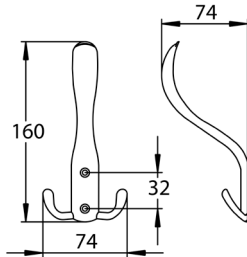
Artikelnummer	€/STK
19.06.1200	9,90
19.06.1210	9,90
19.06.1220	9,90



MANTELHAKEN (Serie 33050920)

Aluminium

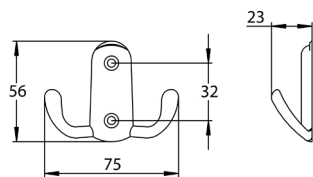
Farbe	Artikelnummer	€/STK
Ef-sat.	33.05.0930	4,60
Chrom-pol.	33.05.0940	2,90



HUTHAKEN (Serie 33050900)

Aluminium

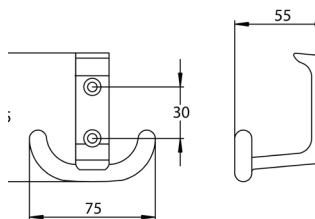
Farbe	Artikelnummer	€/STK
Ef-sat.	33.05.0890	6,00
Messing-pol.	33.05.0900	6,90
Chrom-pol.	33.05.0910	5,50



MANTELHAKEN (Serie 33050950)

Aluminium

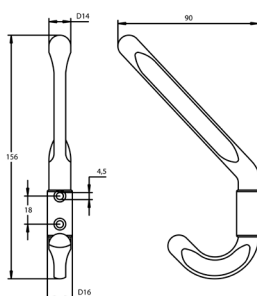
Farbe	Artikelnummer	€/STK
Ef-sat.	33.05.0960	3,80



MANTELHAKEN (Serie 19051610)

Aluminium

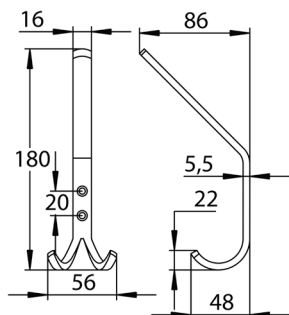
Farbe	Artikelnummer	€/STK
Ef-sat.	19.05.1610	11,70



HUTHAKEN (Serie 33051580)

mit Schraubenabdeckung

Farbe	Artikelnummer	€/STK
Edelstahlfärbig-sat	33.05.1580	15,20



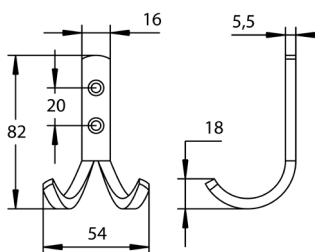
HUTHAKEN DOPPELT

(Serie 33051130)

Aluminium

Farbe
Aluminium F1

Artikelnummer €/STK
33.05.1130 12,30



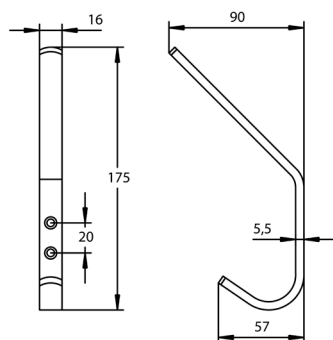
MANTELHAKEN DOPPELT

(Serie 33051110)

Aluminium

Farbe
Aluminium F1

Artikelnummer €/STK
33.05.1110 10,10



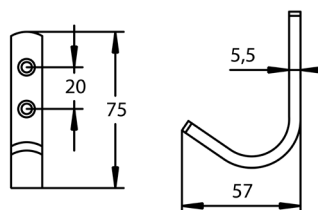
HUTHAKEN

(Serie 33051120)

Aluminium

Farbe
Aluminium F1

Artikelnummer €/STK
33.05.1120 10,10



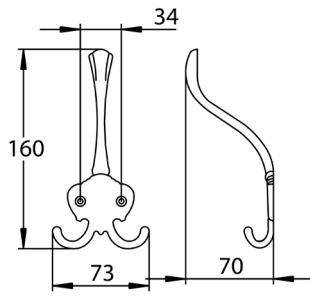
MANTELHAKEN

(Serie 33051100)

Aluminium

Farbe
Aluminium F1

Artikelnummer €/STK
33.05.1100 5,80



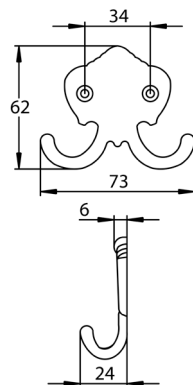
HUTHAKEN

(Serie 33040050)

Messing

Farbe
Messing-pol.
Brüniert

Artikelnummer	€/STK
33.04.0050	7,70
33.04.0060	7,40



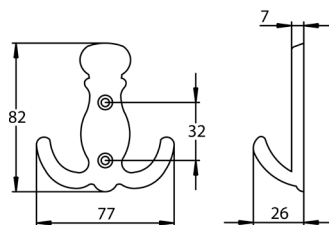
MANTELHAKEN

(Serie 33040090)

Messing

Farbe
Messing-pol.
Brüniert

Artikelnummer	€/STK
33.04.0090	5,40
33.04.0100	5,60



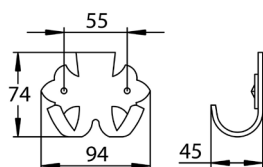
MANTELHAKEN

(Serie 33040140)

Messing

Farbe
Messing-pol.

Artikelnummer	€/STK
33.04.0140	7,80



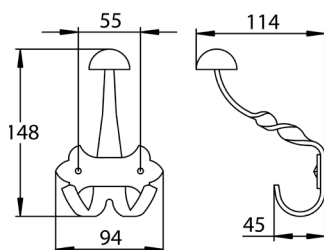
MANTELHAKEN

(Serie 33010090)

Schmiedeeisen

Farbe
Schwarz lackiert/patiniert

Artikelnummer €/STK
33.01.0090 12,50



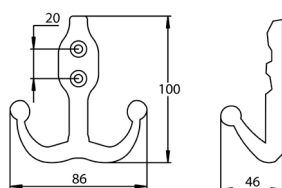
HUTHAKEN

(Serie 33010060)

Schmiedeeisen

Farbe
Schwarz lackiert/patiniert

Artikelnummer €/STK
33.01.0060 37,00



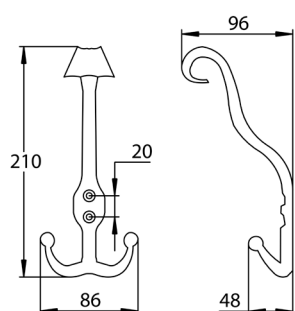
MANTELHAKEN

(Serie 33010140)

Schmiedeeisen

Farbe
Schwarz lackiert/patiniert

Artikelnummer €/STK
33.01.0140 28,50



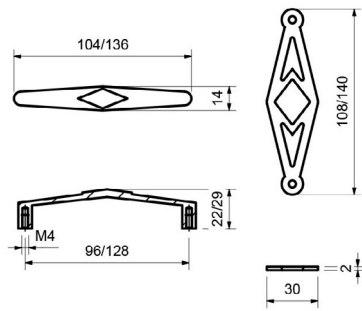
HUTHAKEN

(Serie 33010110)

Schmiedeeisen

Farbe
Schwarz lackiert/patiniert

Artikelnummer €/STK
33.01.0110 37,90



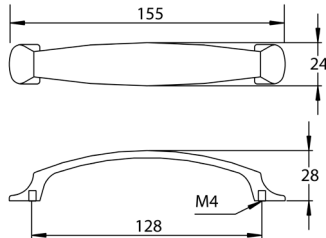
MÖBELGRIFF

(Serie 19040720)

mit Platte, kann auch ohne Platte verwendet werden!

Zamak

Farbe	Artikelnummer	€/STK
Altzinn-sat.	19.04.0720	5,70
Altzinn-sat.	19.01.4140	10,40

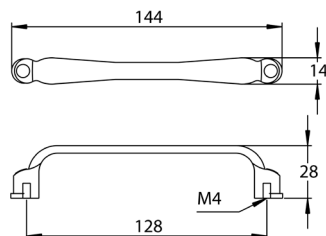


MÖBELGRIFF

(Serie 19080070)

Zamak

Farbe	Artikelnummer	€/STK
Altzinn-sat.	19.08.0070	7,30

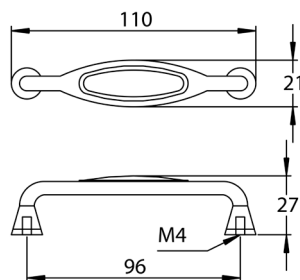


MÖBELGRIFF

(Serie 19080090)

Zamak

Farbe	Artikelnummer	€/STK
Altzinn Antik-sat.	19.08.0090	6,80

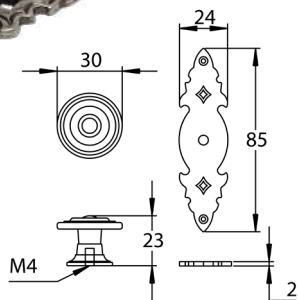


MÖBELGRIFF

(Serie 19080100)

Zamak

Farbe	Artikelnummer	€/STK
Altzinn-sat.	19.08.0100	5,20



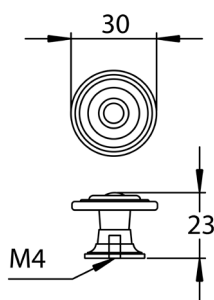
MÖBELKNOPF

(Serie 19080050)

Zamak

Farbe
Altzinn-sat.

Artikelnummer €/STK
19.08.0050 7,70



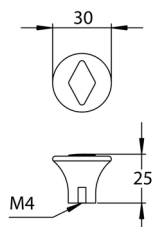
MÖBELKNOPF

(Serie 19080060)

Zamak

Farbe
Altzinn-sat.

Artikelnummer €/STK
19.08.0060 4,80



MÖBELKNOPF

(Serie 19040730)

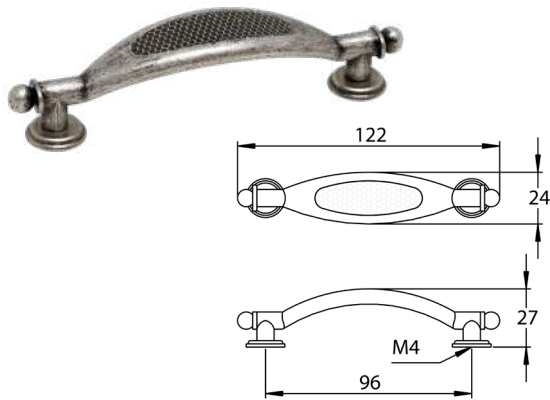
Zamak

Farbe
Altzinn-sat.

Artikelnummer €/STK
19.04.0730 6,30

MÖBELGRIFF

(Serie 19080040)



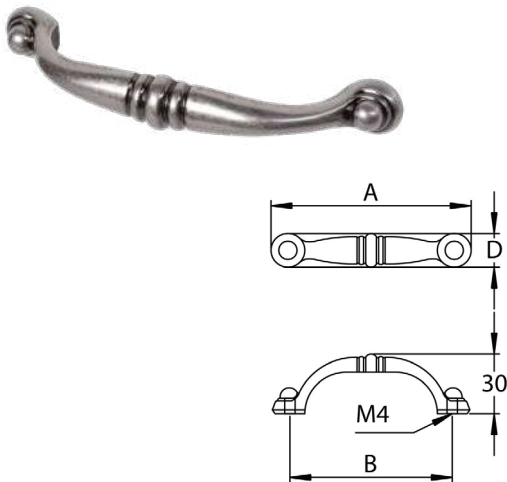
Zamak

Farbe
Altzinn-sat.

Artikelnummer	€/STK
19.08.0040	6,40

MÖBELGRIFF

(Serie 19014170)



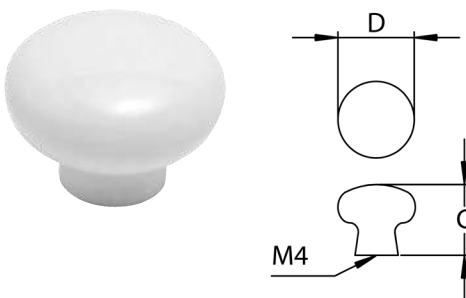
Zamak

Farbe
Altzinn-sat.

Artikelnummer	€/STK
19.01.4170	4,20

MÖBELGRIFF

(Serie 19080110)



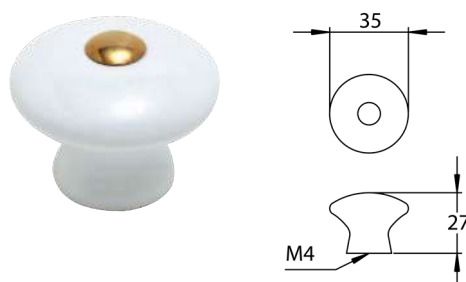
Weiß

D Ø	Höhe C
25 mm	21 mm
32 mm	26 mm
36 mm	29 mm

Artikelnummer	€/STK
19.08.0110	2,70
19.08.0120	2,90
19.08.0130	3,20

MÖBELKNOPF

(Serie 19080140)



Weiß vermessingt, mit Metalleinsatz

D Ø
35 mm

Artikelnummer	€/STK
19.08.0140	3,70



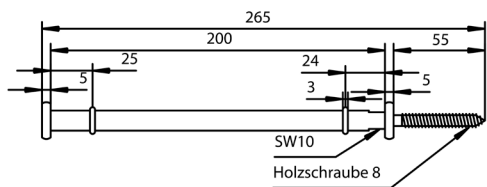
GLAS- UND REGALTRÄGER

(Serie 33051280)

mit Dübel 10 mm

für Mauermontage

Farbe	Artikelnummer	€/STK
Chrom-sat.	33.05.1280	7,70



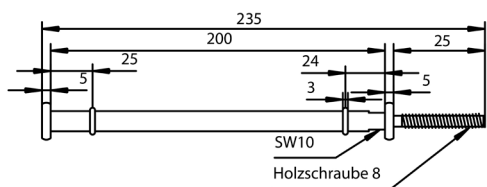
GLAS- UND REGALTRÄGER

(Serie 33051290)

mit Hülse M8

für Holzmontage

Farbe	Artikelnummer	€/STK
Chrom-sat.	33.05.1290	7,70

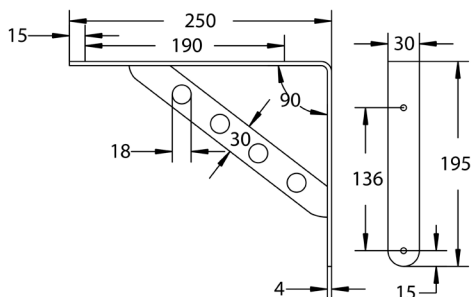


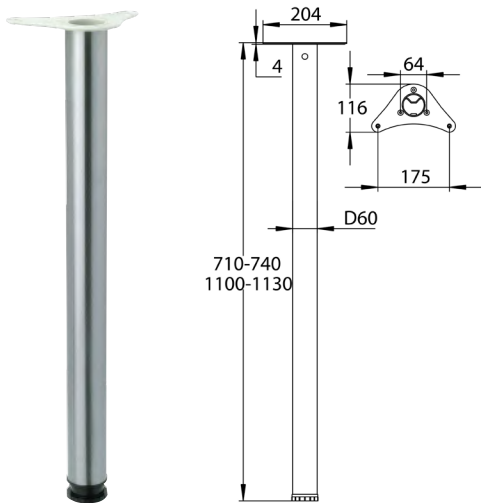
GARDEROBENKONSOLE

(Serie 33051500)

Stahl

Farbe	Artikelnummer	€/STK
Edelstahlfärbig-sat	33.05.1500	34,70





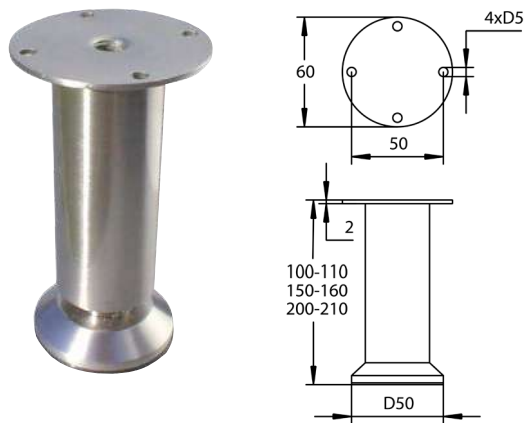
MÖBELFUSS

(Serie 33110010)

Ø 60 mm, Höhe 710 mm, höhenverstellbar um 30 mm (740 mm),
mit Montageplatte, Set = 4 Stück

Stahl

Farbe	Artikelnummer	€/SET
Edelstahlfärbig-sat	33.11.0010	119,00
Chrom	33.11.0020	119,00



MÖBELFUSS

(Serie 33110050)

10 mm höhenverstellbar

Stahl

Höhe	Artikelnummer	€/STK
100 mm	33.11.0050	21,60
150 mm	33.11.0060	25,50
200 mm	33.11.0070	28,40



GRIFBEBEFESTIGUNGSSCHRAUBEN

(Serie 19021210)

lose mit Kombischlitz Z, Stahl verzinkt, Verpackungseinheit: 100 Stück,
Preisangabe pro Stück!

Galvanisch verzinkt

Ausführung	Artikelnummer	€/STK
M4 x 12	19.02.1210	0,06
M4 x 15	19.02.1220	0,06
M4 x 18	19.02.1230	0,06
M4 x 20	19.02.1240	0,12
M4 x 22	19.02.1250	0,12
M4 x 25	19.02.1260	0,12
M4 x 28	19.02.1270	0,12
M4 x 30	19.02.1280	0,12
M4 x 32	19.02.1290	0,12
M4 x 35	19.02.1300	0,12
M4 x 40	19.02.1310	0,12
M4 x 45	19.02.1320	0,12

**Sicura Befestigung
LS/LS**
Seite 699



**Sicura Befestigung
LS/R**
Seite 702



**Sicura Befestigung
Knopf/R**
Seite 704



**Befestigungsset
Schmalrahmen**
Seite 706



**Befestigungsset
Top Speed**
Seite 707



**Befestigungsset
Flat**
Seite 707



Stifte
Seite 711



Schrauben
Seite 715



Gewindestange
Seite 718



Gleitlagerbuchsen
Seite 718



**Beilage für
Schutzbeschläge**
Seite 718



Rosettenabzieher
Seite 719





SICURA BEFESTIGUNG LS/LS

(Serie 82301100)



Ö-Norm PZ 88mm
Griffplatte / Drücker

Zubehörset für Schutzbeschlag LS/LS

Türstärke	Schraube	Stift	Artikelnummer
37-43 mm	M6 x 50 mm	8,5/8 x 90 mm	82.30.1100
44-48 mm	M6 x 55 mm	8,5/8 x 100 mm	82.30.1110
49-53 mm	M6 x 60 mm	8,5/8 x 110 mm	82.30.1120
54-58 mm	M6 x 65 mm	8,5/8 x 110 mm	82.30.1130
59-63 mm	M6 x 70 mm	8,5/8 x 120 mm	82.30.1140
64-68 mm	M6 x 75 mm	8,5/8 x 120 mm	82.30.1150
69-73 mm	M6 x 80 mm	8,5/8 x 130 mm	82.30.1160
74-79 mm	M6 x 85 mm	8,5/8 x 130 mm	82.30.1170
80-83 mm	M6 x 90 mm	8,5/8 x 140 mm	82.30.1180
84-88 mm	M6 x 95 mm	8,5/8 x 140 mm	82.30.1190
89-93 mm	M6 x 100 mm	8,5/8 x 150 mm	82.30.1200
94-98 mm	M6 x 105 mm	8,5/8 x 150 mm	82.30.1210
99-103 mm	M6 x 110 mm	8,5/8 x 160 mm	82.30.1220
104-108 mm	M6 x 115 mm	8,5/8 x 160 mm	82.30.1230
109-113 mm	M6 x 120 mm	8,5/8 x 170 mm	82.30.1240

SICURA BEFESTIGUNG LS/LS

(Serie 32301100)



D-Norm PZ 72mm
Griffplatte / Drücker

Zubehörset für Schutzbeschlag LS/LS

€/SET	Türstärke	Schraube	Stift	Artikelnummer	€/SET
12,10	37-43 mm	M6 x 50 mm	8 x 90 mm	32.30.1100	10,40
12,50	44-48 mm	M6 x 55 mm	8 x 100 mm	32.30.1110	10,90
12,90	49-53 mm	M6 x 60 mm	8 x 110 mm	32.30.1120	11,40
13,30	54-58 mm	M6 x 65 mm	8 x 110 mm	32.30.1130	11,90
13,70	59-63 mm	M6 x 70 mm	8 x 120 mm	32.30.1140	12,40
14,10	64-68 mm	M6 x 75 mm	8 x 120 mm	32.30.1150	12,90
14,50	69-73 mm	M6 x 80 mm	8 x 130 mm	32.30.1160	13,40
14,90	74-79 mm	M6 x 85 mm	8 x 130 mm	32.30.1170	13,90
15,30	80-83 mm	M6 x 90 mm	8 x 140 mm	32.30.1180	14,40
15,70	84-88 mm	M6 x 95 mm	8 x 140 mm	32.30.1190	14,90
16,10	89-93 mm	M6 x 100 mm	8 x 150 mm	32.30.1200	15,40
16,50	94-98 mm	M6 x 105 mm	8 x 150 mm	32.30.1210	15,90
16,90	99-103 mm	M6 x 110 mm	8 x 160 mm	32.30.1220	16,40
17,30	104-108 mm	M6 x 115 mm	8 x 160 mm	32.30.1230	16,90
17,70	109-113 mm	M6 x 120 mm	8 x 170 mm	32.30.1240	17,40

SICURA BEFESTIGUNG LS/LS

(Serie 82301260)



Ö-Norm PZ 88mm
Drücker / Drücker

Zubehörset für Schutzbeschlag LS/LS

Türstärke	Schraube	Stift	Artikelnummer
37-43 mm	M6 x 50 mm	8/8,5/8 x 105 mm	82.30.1260
44-48 mm	M6 x 55 mm	8/8,5/8 x 115 mm	82.30.1270
49-53 mm	M6 x 60 mm	8/8,5/8 x 115 mm	82.30.1280
54-58 mm	M6 x 65 mm	8/8,5/8 x 125 mm	82.30.1290
59-63 mm	M6 x 70 mm	8/8,5/8 x 125 mm	82.30.1300
64-68 mm	M6 x 75 mm	8/8,5/8 x 135 mm	82.30.1310
69-73 mm	M6 x 80 mm	8/8,5/8 x 135 mm	82.30.1320
74-79 mm	M6 x 85 mm	8/8,5/8 x 145 mm	82.30.1330
80-83 mm	M6 x 90 mm	8/8,5/8 x 145 mm	82.30.1340
84-88 mm	M6 x 95 mm	8/8,5/8 x 155 mm	82.30.1350
89-93 mm	M6 x 100 mm	8/8,5/8 x 155 mm	82.30.1360
94-98 mm	M6 x 105 mm	8/8,5/8 x 165 mm	82.30.1370
99-103 mm	M6 x 110 mm	8/8,5/8 x 165 mm	82.30.1380
104-108 mm	M6 x 115 mm	8/8,5/8 x 175 mm	82.30.1390
109-113 mm	M6 x 120 mm	8/8,5/8 x 175 mm	82.30.1400

SICURA BEFESTIGUNG LS/LS

(Serie 32301260)



D-Norm PZ 72mm
Drücker / Drücker

Zubehörset für Schutzbeschlag LS/LS

€/SET	Türstärke	Schraube	Stift	Artikelnummer	€/SET
9,50	37-43 mm	M6 x 50 mm	8 x 105 mm	32.30.1260	8,40
9,90	44-48 mm	M6 x 55 mm	8 x 115 mm	32.30.1270	8,80
10,30	49-53 mm	M6 x 60 mm	8 x 115 mm	32.30.1280	9,20
10,70	54-58 mm	M6 x 65 mm	8 x 125 mm	32.30.1290	9,60
11,10	59-63 mm	M6 x 70 mm	8 x 125 mm	32.30.1300	10,00
11,50	64-68 mm	M6 x 75 mm	8 x 135 mm	32.30.1310	10,40
11,90	69-73 mm	M6 x 80 mm	8 x 135 mm	32.30.1320	10,80
12,30	74-79 mm	M6 x 85 mm	8 x 145 mm	32.30.1330	11,20
12,70	80-83 mm	M6 x 90 mm	8 x 145 mm	32.30.1340	11,60
13,10	84-88 mm	M6 x 95 mm	8 x 155 mm	32.30.1350	12,00
13,50	89-93 mm	M6 x 100 mm	8 x 155 mm	32.30.1360	12,40
13,90	94-98 mm	M6 x 105 mm	8 x 165 mm	32.30.1370	12,80
14,30	99-103 mm	M6 x 110 mm	8 x 165 mm	32.30.1380	13,20
14,70	104-108 mm	M6 x 115 mm	8 x 175 mm	32.30.1390	13,60
15,10	109-113 mm	M6 x 120 mm	8 x 175 mm	32.30.1400	14,00

SICURA BEFESTIGUNG LS/LS

(Serie 32301880)



D-Norm FS
Griffplatte / Drücker

Zubehörset für Schutzbeschlag LS/LS



Türstärke	Schraube	Stift	Artikelnummer
44-48 mm	M6 x 55 mm	9 x 100 mm	32.30.1880
49-53 mm	M6 x 60 mm	9 x 110 mm	32.30.1890
54-58 mm	M6 x 65 mm	9 x 110 mm	32.30.1900
59-63 mm	M6 x 70 mm	9 x 120 mm	32.30.1910
64-68 mm	M6 x 75 mm	9 x 120 mm	32.30.1920
69-73 mm	M6 x 80 mm	9 x 130 mm	32.30.1930
74-79 mm	M6 x 85 mm	9 x 130 mm	32.30.1940
80-83 mm	M6 x 90 mm	9 x 140 mm	32.30.1950
84-88 mm	M6 x 95 mm	9 x 140 mm	32.30.1960
89-93 mm	M6 x 100 mm	9 x 150 mm	32.30.1970
94-98 mm	M6 x 105 mm	9 x 150 mm	32.30.1980
99-103 mm	M6 x 110 mm	9 x 160 mm	32.30.7000
104-108 mm	M6 x 115 mm	9 x 160 mm	32.30.7010
109-113 mm	M6 x 120 mm	9 x 170 mm	32.30.7020

SICURA BEFESTIGUNG LS/LS

(Serie 32301420)



D-Norm FS, 9/8 mm Stift
Griffplatte / Drücker

Zubehörset für Schutzbeschlag LS/LS



Türstärke	Schraube	Stift	Artikelnummer	€/SET
37-43 mm	M6 x 50 mm	9/8 x 90 mm	32.30.1420	13,80
44-48 mm	M6 x 55 mm	9/8 x 100 mm	32.30.1430	14,20
49-53 mm	M6 x 60 mm	9/8 x 110 mm	32.30.1440	14,60
54-58 mm	M6 x 65 mm	9/8 x 110 mm	32.30.1450	15,00
59-63 mm	M6 x 70 mm	9/8 x 120 mm	32.30.1460	15,40
64-68 mm	M6 x 75 mm	9/8 x 120 mm	32.30.1470	15,80
69-73 mm	M6 x 80 mm	9/8 x 130 mm	32.30.1480	16,20
74-79 mm	M6 x 85 mm	9/8 x 130 mm	32.30.1490	16,60
80-83 mm	M6 x 90 mm	9/8 x 140 mm	32.30.1500	17,00
84-88 mm	M6 x 95 mm	9/8 x 140 mm	32.30.1510	17,40
89-93 mm	M6 x 100 mm	9/8 x 150 mm	32.30.1520	17,80
94-98 mm	M6 x 105 mm	9/8 x 150 mm	32.30.1530	18,20

SICURA BEFESTIGUNG LS/LS

(Serie 32302000)



D-Norm FS
Drücker / Drücker

Zubehörset für Schutzbeschlag LS/LS



Türstärke	Schraube	Stift	Artikelnummer
44-48 mm	M6 x 55 mm	9 x 115 mm	32.30.2000
49-53 mm	M6 x 60 mm	9 x 115 mm	32.30.2010
54-58 mm	M6 x 65 mm	9 x 125 mm	32.30.2020
59-63 mm	M6 x 70 mm	9 x 125 mm	32.30.2030
64-68 mm	M6 x 75 mm	9 x 135 mm	32.30.2040
69-73 mm	M6 x 80 mm	9 x 135 mm	32.30.2050
74-79 mm	M6 x 85 mm	9 x 145 mm	32.30.2060
80-83 mm	M6 x 90 mm	9 x 145 mm	32.30.2070
84-88 mm	M6 x 95 mm	9 x 155 mm	32.30.2080
89-93 mm	M6 x 100 mm	9 x 155 mm	32.30.2090
94-98 mm	M6 x 105 mm	9 x 165 mm	32.30.2100

SICURA BEFESTIGUNG LS/LS

(Serie 32301550)



D-Norm FS, 8/9/8 mm Stift
Drücker / Drücker

Zubehörset für Schutzbeschlag LS/LS



Türstärke	Schraube	Stift	Artikelnummer	€/SET
37-43 mm	M6 x 50 mm	8/9/8 x 105 mm	32.30.1550	12,20
44-48 mm	M6 x 55 mm	8/9/8 x 115 mm	32.30.1560	12,20
49-53 mm	M6 x 60 mm	8/9/8 x 115 mm	32.30.1570	12,60
54-58 mm	M6 x 65 mm	8/9/8 x 125 mm	32.30.1580	13,00
59-63 mm	M6 x 70 mm	8/9/8 x 125 mm	32.30.1590	13,40
63-68 mm	M6 x 75 mm	8/9/8 x 135 mm	32.30.1600	13,80
69-73 mm	M6 x 80 mm	8/9/8 x 135 mm	32.30.1610	14,20
74-79 mm	M6 x 85 mm	8/9/8 x 145 mm	32.30.1620	14,60
80-83 mm	M6 x 90 mm	8/9/8 x 145 mm	32.30.1630	15,00
84-88 mm	M6 x 95 mm	8/9/8 x 155 mm	32.30.1640	15,40
89-93 mm	M6 x 100 mm	8/9/8 x 155 mm	32.30.1650	15,80
94-98 mm	M6 x 105 mm	8/9/8 x 165 mm	32.30.1660	16,20



SICURA BEFESTIGUNG LS/LS

(Serie 32301680)



D-Norm PZ 92 mm
Griffplatte / Drücker

Zubehörset für Schutzbeschlag LS/LS



Türstärke	Schraube	Stift	Artikelnummer
64-68 mm	M6 x 75 mm	10/8 x 125 mm	32.30.1670
69-73 mm	M6 x 80 mm	10/8 x 130 mm	32.30.1680
74-79 mm	M6 x 85 mm	10/8 x 130 mm	32.30.1690
80-83 mm	M6 x 90 mm	10/8 x 140 mm	32.30.1700
84-88 mm	M6 x 95 mm	10/8 x 140 mm	32.30.1710
89-93 mm	M6 x 100 mm	10/8 x 150 mm	32.30.1720
94-98 mm	M6 x 105 mm	10/8 x 150 mm	32.30.1730
99-103 mm	M6 x 110 mm	10/8 x 160 mm	32.30.1740
104-108 mm	M6 x 115 mm	10/8 x 160 mm	32.30.1750
109-113 mm	M6 x 120 mm	10/8 x 170 mm	32.30.1760

SICURA BEFESTIGUNG LS/LS

(Serie 32301780)



D-Norm PZ 92 mm
Drücker / Drücker

Zubehörset für Schutzbeschlag LS/LS



€/SET	Türstärke	Schraube	Stift	Artikelnummer	€/SET
17,50	64-68 mm	M6 x 75 mm	8/10/8 x 135 mm	32.30.1770	13,90
17,90	69-73 mm	M6 x 80 mm	8/10/8 x 135 mm	32.30.1780	14,30
18,30	74-79 mm	M6 x 85 mm	8/10/8 x 145 mm	32.30.1790	14,70
18,70	80-83 mm	M6 x 90 mm	8/10/8 x 145 mm	32.30.1800	15,10
19,10	84-88 mm	M6 x 95 mm	8/10/8 x 155 mm	32.30.1810	15,50
19,50	89-93 mm	M6 x 100 mm	8/10/8 x 155 mm	32.30.1820	15,90
19,90	94-98 mm	M6 x 105 mm	8/10/8 x 165 mm	32.30.1830	16,30
20,30	99-103 mm	M6 x 110 mm	8/10/8 x 165 mm	32.30.1840	16,70
20,70	104-108 mm	M6 x 115 mm	8/10/8 x 175 mm	32.30.1850	17,10
21,10	109-113 mm	M6 x 120 mm	8/10/8 x 175 mm	32.30.1860	17,50

SICURA BEFESTIGUNG LS/R

(Serie 82302200)



Ö-Norm PZ 88 mm, Außen: LS, Innen: Top Speed, Flat, Basic Griffplatte / Drücker

Zubehörset für Schutzbeschlag LS/R

Türstärke	Schraube	Stift	Artikelnummer
37-43 mm	M5 x 45 mm	8,5/8 x 90 mm	82.30.2200
43-48 mm	M5 x 50 mm	8,5/8 x 100 mm	82.30.2210
48-53 mm	M5 x 55 mm	8,5/8 x 110 mm	82.30.2220
53-58 mm	M5 x 60 mm	8,5/8 x 110 mm	82.30.2230
58-63 mm	M5 x 65 mm	8,5/8 x 120 mm	82.30.2240
63-68 mm	M5 x 70 mm	8,5/8 x 120 mm	82.30.2250
68-73 mm	M5 x 75 mm	8,5/8 x 130 mm	82.30.2260
73-78 mm	M5 x 80 mm	8,5/8 x 130 mm	82.30.2270
78-83 mm	M5 x 85 mm	8,5/8 x 140 mm	82.30.2280
83-88 mm	M5 x 90 mm	8,5/8 x 140 mm	82.30.2290
88-93 mm	M5 x 95 mm	8,5/8 x 150 mm	82.30.2300
93-98 mm	M5 x 100 mm	8,5/8 x 150 mm	82.30.2310
98-103 mm	M5 x 105 mm	8,5/8 x 160 mm	82.30.2320
103-108 mm	M5 x 110 mm	8,5/8 x 160 mm	82.30.2330

SICURA BEFESTIGUNG LS/R

(Serie 32302200)



D-Norm PZ 72 mm, Außen: LS, Innen: Top Speed, Flat, Basic Griffplatte / Drücker

Zubehörset für Schutzbeschlag LS/R

€/SET	Türstärke	Schraube	Stift	Artikelnummer	€/SET
20,40	37-43 mm	M5 x 45 mm	8 x 90 mm	32.30.2200	17,80
20,80	43-48 mm	M5 x 50 mm	8 x 100 mm	32.30.2210	18,20
21,20	48-53 mm	M5 x 55 mm	8 x 110 mm	32.30.2220	18,60
21,60	53-58 mm	M5 x 60 mm	8 x 110 mm	32.30.2230	19,00
22,00	58-63 mm	M5 x 65 mm	8 x 120 mm	32.30.2240	19,40
22,40	63-68 mm	M5 x 70 mm	8 x 120 mm	32.30.2250	19,80
22,80	68-73 mm	M5 x 75 mm	8 x 130 mm	32.30.2260	20,20
23,20	73-78 mm	M5 x 80 mm	8 x 130 mm	32.30.2270	20,60
23,60	78-83 mm	M5 x 85 mm	8 x 140 mm	32.30.2280	21,00
24,00	83-88 mm	M5 x 90 mm	8 x 140 mm	32.30.2290	21,40
24,40	88-93 mm	M5 x 95 mm	8 x 150 mm	32.30.2300	21,80
24,80	93-98 mm	M5 x 100 mm	8 x 150 mm	32.30.2310	22,20
44,90	98-103 mm	M5 x 105 mm	8 x 160 mm	32.30.2320	44,90
45,60	103-108 mm	M5 x 110 mm	8 x 160 mm	32.30.2330	45,60

SICURA BEFESTIGUNG LS/R

(Serie 82302350)



Ö-Norm PZ 88 mm, Außen: LS, Innen: Top Speed, Flat, Basic Drücker / Drücker

Zubehörset für Schutzbeschlag LS/R

Türstärke	Schraube	Stift	Artikelnummer
37-43 mm	M5 x 45 mm	8/8,5/8 x 105 mm	82.30.2350
43-48 mm	M5 x 50 mm	8/8,5/8 x 115 mm	82.30.2360
48-53 mm	M5 x 55 mm	8/8,5/8 x 115 mm	82.30.2370
53-58 mm	M5 x 60 mm	8/8,5/8 x 125 mm	82.30.2380
58-63 mm	M5 x 65 mm	8/8,5/8 x 125 mm	82.30.2390
63-68 mm	M5 x 70 mm	8/8,5/8 x 135 mm	82.30.2400
68-73 mm	M5 x 75 mm	8/8,5/8 x 135 mm	82.30.2410
73-78 mm	M5 x 80 mm	8/8,5/8 x 145 mm	82.30.2420
78-83 mm	M5 x 85 mm	8/8,5/8 x 145 mm	82.30.2430
83-88 mm	M5 x 90 mm	8/8,5/8 x 155 mm	82.30.2440
88-93 mm	M5 x 95 mm	8/8,5/8 x 155 mm	82.30.2450
93-98 mm	M5 x 100 mm	8/8,5/8 x 165 mm	82.30.2460
98-103 mm	M5 x 105 mm	8/8,5/8 x 165 mm	82.30.2470
103-108 mm	M5 x 110 mm	8/8,5/8 x 175 mm	82.30.2480

SICURA BEFESTIGUNG LS/R

(Serie 32302350)



D-Norm PZ 72 mm, Außen: LS, Innen: Top Speed, Flat, Basic Drücker / Drücker

Zubehörset für Schutzbeschlag LS/R

€/SET	Türstärke	Schraube	Stift	Artikelnummer	€/SET
15,90	37-43 mm	M5 x 45 mm	8 x 105 mm	32.30.2350	15,00
16,30	43-48 mm	M5 x 50 mm	8 x 115 mm	32.30.2360	15,40
16,70	48-53 mm	M5 x 55 mm	8 x 115 mm	32.30.2370	15,80
17,10	53-58 mm	M5 x 60 mm	8 x 125 mm	32.30.2380	16,20
17,50	58-63 mm	M5 x 65 mm	8 x 125 mm	32.30.2390	16,60
17,90	63-68 mm	M5 x 70 mm	8 x 135 mm	32.30.2400	17,00
18,30	68-73 mm	M5 x 75 mm	8 x 135 mm	32.30.2410	17,40
18,70	73-78 mm	M5 x 80 mm	8 x 145 mm	32.30.2420	17,80
19,10	78-83 mm	M5 x 85 mm	8 x 145 mm	32.30.2430	18,20
19,50	83-88 mm	M5 x 90 mm	8 x 155 mm	32.30.2440	18,60
19,90	88-93 mm	M5 x 95 mm	8 x 155 mm	32.30.2450	19,00
20,30	93-98 mm	M5 x 100 mm	8 x 165 mm	32.30.2460	19,40
44,90	98-103 mm	M5 x 105 mm	8 x 165 mm	32.30.2470	44,90
45,60	103-108 mm	M5 x 110 mm	8 x 175 mm	32.30.2480	45,60



SICURA BEFESTIGUNG LS/R

(Serie 32302500)



D-Norm FS 9/8 mm Stift, Außen: LS, Innen: Top Speed, Flat, Basic Griffplatte / Drücker

Zubehörset für Schutzbeschlag LS/R



Türstärke	Schraube	Stift	Artikelnummer	€/SET
37-43 mm	M5 x 45 mm	9/8 x 90 mm	32.30.2500	19,80
43-48 mm	M5 x 50 mm	9/8 x 100 mm	32.30.2510	20,20
48-53 mm	M5 x 55 mm	9/8 x 110 mm	32.30.2520	20,60
53-58 mm	M5 x 60 mm	9/8 x 110 mm	32.30.2530	21,00
58-63 mm	M5 x 65 mm	9/8 x 120 mm	32.30.2540	21,40
63-68 mm	M5 x 70 mm	9/8 x 120 mm	32.30.2550	21,80
68-73 mm	M5 x 75 mm	9/8 x 130 mm	32.30.2560	22,20
73-78 mm	M5 x 80 mm	9/8 x 130 mm	32.30.2570	22,60
78-83 mm	M5 x 85 mm	9/8 x 140 mm	32.30.2580	23,00
83-88 mm	M5 x 90 mm	9/8 x 140 mm	32.30.2590	23,40
88-93 mm	M5 x 95 mm	9/8 x 150 mm	32.30.2600	23,80
93-98 mm	M5 x 100 mm	9/8 x 150 mm	32.30.2610	24,20

SICURA BEFESTIGUNG LS/R

(Serie 32302770)



D-Norm PZ 92 mm, Außen: LS, Innen: Top Speed, Flat, Basic Griffplatte / Drücker

Zubehörset für Schutzbeschlag LS/R



Türstärke	Schraube	Stift	Artikelnummer	€/SET
67-72 mm	M5 x 80 mm	10/8 x 130 mm	32.30.2770	26,50
72-78 mm	M5 x 85 mm	10/8 x 130 mm	32.30.2780	26,90
78-82 mm	M5 x 90 mm	10/8 x 140 mm	32.30.2790	27,30
82-87 mm	M5 x 95 mm	10/8 x 140 mm	32.30.2800	27,70
87-92mm	M5 x 100 mm	10/8 x 150 mm	32.30.2810	28,10
92-97mm	M5 x 105 mm	10/8 x 150 mm	32.30.2820	38,40
97-102mm	M5 x 110 mm	10/8 x 160 mm	32.30.2830	43,10

SICURA BEFESTIGUNG LS/R

(Serie 32302630)



D-Norm FS 9/8 mm Stift, Außen: LS, Innen: Top Speed, Flat, Basic Drücker / Drücker

Zubehörset für Schutzbeschlag LS/R



Türstärke	Schraube	Stift	Artikelnummer	€/SET
37-43 mm	M5 x 45 mm	8/9/8 x 105 mm	32.30.2630	17,20
43-48 mm	M5 x 50 mm	8/9/8 x 115 mm	32.30.2640	17,60
48-53 mm	M5 x 55 mm	8/9/8 x 115 mm	32.30.2650	18,00
53-58 mm	M5 x 60 mm	8/9/8 x 125 mm	32.30.2660	18,40
58-63 mm	M5 x 65 mm	8/9/8 x 125 mm	32.30.2670	18,80
63-68 mm	M5 x 70 mm	8/9/8 x 135 mm	32.30.2680	19,20
68-73 mm	M5 x 75 mm	8/9/8 x 135 mm	32.30.2690	19,60
73-78 mm	M5 x 80 mm	8/9/8 x 145 mm	32.30.2700	20,00
78-83 mm	M5 x 85 mm	8/9/8 x 145 mm	32.30.2710	20,40
83-88 mm	M5 x 90 mm	8/9/8 x 155 mm	32.30.2720	20,80
88-93 mm	M5 x 95 mm	8/9/8 x 155 mm	32.30.2730	21,20
93-98 mm	M5 x 100 mm	8/9/8 x 165 mm	32.30.2740	21,60
98-103 mm	M5 x 105 mm	8/9/8 x 165 mm	32.30.2750	41,80

SICURA BEFESTIGUNG LS/R

(Serie 32302850)



D-Norm PZ 92 mm, Außen: LS, Innen: Top Speed, Flat, Basic Drücker / Drücker

Zubehörset für Schutzbeschlag LS/R



Türstärke	Schraube	Stift	Artikelnummer	€/SET
67-72 mm	M5 x 80 mm	8/10/8 x 135 mm	32.30.2850	21,40
72-78 mm	M5 x 85 mm	8/10/8 x 145 mm	32.30.2860	21,80
78-82 mm	M5 x 90 mm	8/10/8 x 145 mm	32.30.2870	22,20
82-87 mm	M5 x 95 mm	8/10/8 x 155 mm	32.30.2880	22,60
87-92mm	M5 x 100 mm	8/10/8 x 155 mm	32.30.2890	23,00
92-97mm	M5 x 105 mm	8/10/8 x 165 mm	32.30.2900	41,80
97-102mm	M5 x 110 mm	8/10/8 x 165 mm	32.30.2910	42,80

SICURA BEFESTIGUNG, KNOPF FEST/R

(Serie 82304000)



Ö-Norm PZ 88 mm, Außen: Knopf fest auf Rosette / Innen: Top Speed, Flat, Basic

Zubehörset für Schutzbeschlag R/R



Türstärke	Schraube	Stift	Artikelnummer	€/SET
35-42 mm	M5 x 40 mm	8,5/8 x 90 mm	82.30.4000	18,80
40-45 mm	M5 x 45 mm	8,5/8 x 90 mm	82.30.4010	19,20
45-50 mm	M5 x 50 mm	8,5/8 x 100 mm	82.30.4020	19,60
50-55 mm	M5 x 55 mm	8,5/8 x 110 mm	82.30.4030	20,00
55-60 mm	M5 x 60 mm	8,5/8 x 110 mm	82.30.4040	20,40
60-65 mm	M5 x 65 mm	8,5/8 x 120 mm	82.30.4050	20,80
65-70 mm	M5 x 70 mm	8,5/8 x 120 mm	82.30.4060	21,20
70-75 mm	M5 x 75 mm	8,5/8 x 130 mm	82.30.4070	21,60
75-80 mm	M5 x 80 mm	8,5/8 x 130 mm	82.30.4080	22,00
80-85 mm	M5 x 85 mm	8,5/8 x 140 mm	82.30.4090	22,40
85-90 mm	M5 x 90 mm	8,5/8 x 140 mm	82.30.4100	22,80
90-95 mm	M5 x 95 mm	8,5/8 x 150 mm	82.30.4110	23,20
95-100 mm	M5 x 100 mm	8,5/8 x 150 mm	82.30.4120	23,60
100-105 mm	M5 x 105 mm	8,5/8 x 160 mm	82.30.4130	38,80
105-110 mm	M5 x 110 mm	8,5/8 x 160 mm	82.30.4140	39,80

SICURA BEFESTIGUNG, KNOPF FEST/R

(Serie 32304000)



D-Norm PZ 72 mm, Außen: Knopf fest auf Rosette / Innen: Top Speed, Flat, Basic

Zubehörset für Schutzbeschlag R/R



Türstärke	Schraube	Stift	Artikelnummer	€/SET
35-42 mm	M5 x 40 mm	8 x 90 mm	32.30.4000	17,20
40-45 mm	M5 x 45 mm	8 x 90 mm	32.30.4010	17,60
45-50 mm	M5 x 50 mm	8 x 100 mm	32.30.4020	17,70
50-55 mm	M5 x 55 mm	8 x 110 mm	32.30.4030	22,51
55-60 mm	M5 x 60 mm	8 x 110 mm	32.30.4040	23,12
60-65 mm	M5 x 65 mm	8 x 120 mm	32.30.4050	19,74
65-70 mm	M5 x 70 mm	8 x 120 mm	32.30.4060	20,27
70-75 mm	M5 x 75 mm	8 x 130 mm	32.30.4070	21,16
75-80 mm	M5 x 80 mm	8 x 130 mm	32.30.4080	23,00
80-85 mm	M5 x 85 mm	8 x 140 mm	32.30.4090	20,39
85-90 mm	M5 x 90 mm	8 x 140 mm	32.30.4100	22,67
90-95 mm	M5 x 95 mm	8 x 150 mm	32.30.4110	20,23
95-100 mm	M5 x 100 mm	8 x 150 mm	32.30.4120	20,68
100-105 mm	M5 x 105 mm	8 x 160 mm	32.30.4130	37,08
105-110 mm	M5 x 110 mm	8 x 160 mm	32.30.4140	42,74

SICURA BEFESTIGUNG, KNOPF FEST/R

(Serie 32304320)



D-Norm PZ 92 mm, Außen: Knopf fest auf Rosette / Innen: Top Speed, Flat, Basic

Zubehörset für Schutzbeschlag R/R



Türstärke	Schraube	Stift	Artikelnummer	€/SET
70-75 mm	M5 x 75 mm	10/8 x 130 mm	32.30.4320	26,20
75-80 mm	M5 x 80 mm	10/8 x 130 mm	32.30.4330	26,40
80-85 mm	M5 x 85 mm	10/8 x 140 mm	32.30.4340	26,60
85-90 mm	M5 x 90 mm	10/8 x 140 mm	32.30.4350	26,80
90-95 mm	M5 x 95 mm	10/8 x 150 mm	32.30.4360	27,00
95-100 mm	M5 x 100 mm	10/8 x 150 mm	32.30.4370	27,20
100-105 mm	M5 x 105 mm	10/8 x 160 mm	32.30.4380	45,50
105-110 mm	M5 x 110 mm	10/8 x 160 mm	32.30.4390	46,50



SICURA BEFESTIGUNG, KNOPF DREHBAR/R

(Serie 82304160)



Ö-Norm PZ 88 mm, Außen: Knopf drehbar auf Rosette / Innen: Top Speed, Flat, Basic

Zubehörset für Schutzbeschlag R/R



Türstärke	Schraube	Stift	Artikelnummer	€/SET
35-42 mm	M5 x 40 mm	8/8,5/8 x 105 mm	82.30.4160	14,80
40-45 mm	M5 x 45 mm	8/8,5/8 x 105 mm	82.30.4170	15,20
45-50 mm	M5 x 50 mm	8/8,5/8 x 115 mm	82.30.4180	15,60
50-55 mm	M5 x 55 mm	8/8,5/8 x 115 mm	82.30.4190	16,00
55-60 mm	M5 x 60 mm	8/8,5/8 x 125 mm	82.30.4200	16,40
60-65 mm	M5 x 65 mm	8/8,5/8 x 125 mm	82.30.4210	16,80
65-70 mm	M5 x 70 mm	8/8,5/8 x 135 mm	82.30.4220	17,20
70-75 mm	M5 x 75 mm	8/8,5/8 x 135 mm	82.30.4230	17,60
75-80 mm	M5 x 80 mm	8/8,5/8 x 145 mm	82.30.4240	18,00
80-85 mm	M5 x 85 mm	8/8,5/8 x 145 mm	82.30.4250	18,40
85-90 mm	M5 x 90 mm	8/8,5/8 x 155 mm	82.30.4260	18,80
90-95 mm	M5 x 95 mm	8/8,5/8 x 155 mm	82.30.4270	19,20
95-100 mm	M5 x 100 mm	8/8,5/8 x 165 mm	82.30.4280	19,60
100-105 mm	M5 x 105 mm	8/8,5/8 x 165 mm	82.30.4290	41,50
105-110 mm	M5 x 110 mm	8/8,5/8 x 175 mm	82.30.4300	42,50

SICURA BEFESTIGUNG, KNOPF DREHBAR/R

(Serie 32304160)



D-Norm PZ 72 mm, Außen: Knopf drehbar auf Rosette / Innen: Top Speed, Flat, Basic

Zubehörset für Schutzbeschlag R/R



Türstärke	Schraube	Stift	Artikelnummer	€/SET
35-42 mm	M5 x 40 mm	8 x 105 mm	32.30.4160	12,20
40-45 mm	M5 x 45 mm	8 x 115 mm	32.30.4170	12,60
45-50 mm	M5 x 50 mm	8 x 115 mm	32.30.4180	13,00
50-55 mm	M5 x 55 mm	8 x 125 mm	32.30.4190	13,40
55-60 mm	M5 x 60 mm	8 x 125 mm	32.30.4200	13,80
60-65 mm	M5 x 65 mm	8 x 135 mm	32.30.4210	14,20
65-70 mm	M5 x 70 mm	8 x 135 mm	32.30.4220	14,60
70-75 mm	M5 x 75 mm	8 x 145 mm	32.30.4230	15,00
75-80 mm	M5 x 80 mm	8 x 145 mm	32.30.4240	15,40
80-85 mm	M5 x 85 mm	8 x 155 mm	32.30.4250	15,80
85-90 mm	M5 x 90 mm	8 x 155 mm	32.30.4260	16,20
90-95 mm	M5 x 95 mm	8 x 165 mm	32.30.4270	16,60
95-100 mm	M5 x 100 mm	8 x 165 mm	32.30.4280	17,00
100-105 mm	M5 x 105 mm	8 x 175 mm	32.30.4290	39,50
105-110 mm	M5 x 110 mm	8 x 175 mm	32.30.4300	40,50

SICURA BEFESTIGUNG, KNOPF DREHBAR/R

(Serie 32304410)



D-Norm PZ 92 mm, Außen: Knopf drehbar auf Rosette / Innen: Top Speed, Flat, Basic

Zubehörset für Schutzbeschlag R/R



Türstärke	Schraube	Stift	Artikelnummer	€/SET
70-75 mm	M5 x 75 mm	8/10/8 x 135 mm	32.30.4410	19,20
75-80 mm	M5 x 80 mm	8/10/8 x 145 mm	32.30.4420	19,60
80-85 mm	M5 x 85 mm	8/10/8 x 145 mm	32.30.4430	20,00
85-90 mm	M5 x 90 mm	8/10/8 x 155 mm	32.30.4440	20,40
90-95 mm	M5 x 95 mm	8/10/8 x 155 mm	32.30.4450	20,80
95-100 mm	M5 x 100 mm	8/10/8 x 165 mm	32.30.4460	21,20
100-105 mm	M5 x 105 mm	8/10/8 x 165 mm	32.30.4470	40,80
105-110 mm	M5 x 110 mm	8/10/8 x 175 mm	32.30.4480	41,80

SCHMALRAHMEN BEFESTIGUNGSSET KNOPF/DR

(Serie 32237050)



Stift und Schraubenset für Schmalrahmengarnituren, LS/LS, Knopf/Drücker, **Verschraubung M6**

Zubehörset für Schmalrahmengr.

Türstärke	Schraube	Stift	Artikelnummer	€/SET
63-67 mm	M6 x 75 mm	8 x 90 mm	32.23.6870	10,20
68-73 mm	M6 x 80 mm	8 x 90 mm	32.23.7050	10,60
73-78 mm	M6 x 85 mm	8 x 90 mm	32.23.6890	11,00
78-82 mm	M6 x 90 mm	8 x 105 mm	32.23.6940	11,40
83-88 mm	M6 x 95 mm	8 x 105 mm	32.23.6990	11,80
88-93 mm	M6 x 100 mm	8 x 105 mm	32.23.7070	12,20
93-98 mm	M6 x 105 mm	8 x 105 mm	32.23.6970	12,60
103-108 mm	M6 x 115 mm	8 x 115 mm	32.23.7160	13,00
98-103 mm	M6 x 110 mm	8 x 115 mm	32.23.7090	13,40
108-113 mm	M6 x 120 mm	8 x 115 mm	32.23.7170	13,80

SCHMALRAHMEN BEFESTIGUNGSSET KNOPF/DR

(Serie 32235670)



Stift und Schraubenset für Schmalrahmengarnituren, LS/LS, Knopf Drücker, **Verschraubung M5**

Zubehörset für Schmalrahmengr. Knopf/Dr.

Türstärke	Schraube	Stift	Artikelnummer	€/SET
68-72 mm	M5 x 80 mm	8 x 90 mm	32.23.5670	10,80
73-77 mm	M5 x 85 mm	8 x 90 mm	32.23.5680	11,20
78-82 mm	M5 x 90 mm	8 x 105 mm	32.23.5690	11,60
83-87 mm	M5 x 95 mm	8 x 105 mm	32.23.5700	12,00
88-92 mm	M5 x 100 mm	8 x 105 mm	32.23.5710	12,40
93-97 mm	M5 x 105 mm	8 x 105 mm	32.23.5720	30,00
98-102 mm	M5 x 120 mm	8 x 105 mm	32.23.5730	31,00
103-107 mm	M5 x 115 mm	8 x 125 mm	32.23.3360	32,00

SCHMALRAHMEN BEFESTIGUNGSSET DR/DR

(Serie 32237040)



Stift und Schraubenset für Schmalrahmengarnituren, LS/LS, Drücker/Drücker, **Verschraubung M6**

Zubehörset für Schmalrahmengr.

Türstärke	Schraube	Stift	Artikelnummer	€/SET
63-67 mm	M6 x 75 mm	8 x 145 mm	32.23.6860	10,20
68-73 mm	M6 x 80 mm	8 x 145 mm	32.23.7040	10,60
73-78 mm	M6 x 85 mm	8 x 145 mm	32.23.6960	11,00
78-82 mm	M6 x 90 mm	8 x 145 mm	32.23.6980	11,40
82-87 mm	M6 x 95 mm	8 x 145 mm	32.23.6920	11,80
87-92mm	M6 x 100 mm	8 x 155 mm	32.23.6930	12,20
93-98 mm	M6 x 105 mm	8 x 165 mm	32.23.7060	12,60
98-103 mm	M6 x 110 mm	8 x 165 mm	32.23.7080	13,00
103-108 mm	M6 x 115 mm	8 x 165 mm	32.23.7140	13,40
108-113 mm	M6 x 120 mm	8 x 175 mm	32.23.7150	13,80

SCHMALRAHMEN BEFESTIGUNGSSET DR/DR

(Serie 32235600)



Stift und Schraubenset für Schmalrahmengarnituren, LS/LS, Drücker/Drücker, **Verschraubung M5**

Zubehörset für Schmalrahmengr. Dr./Dr.

Türstärke	Schraube	Stift	Artikelnummer	€/SET
68-72 mm	M5 x 80 mm	8 x 135 mm	32.23.5600	13,80
73-77 mm	M5 x 85 mm	8 x 135 mm	32.23.5610	14,20
78-82 mm	M5 x 90 mm	8 x 145 mm	32.23.5620	14,60
83-87 mm	M5 x 95 mm	8 x 145 mm	32.23.5630	15,00
88-92 mm	M5 x 100 mm	8 x 155 mm	32.23.5640	15,40
93-97 mm	M5 x 105 mm	8 x 155 mm	32.23.5650	30,00
98-102 mm	M5 x 110 mm	8 x 165 mm	32.23.5660	31,00
103-107 mm	M5 x 115 mm	8 x 165 mm	32.23.3350	32,00

SCHMALRAHMEN BEFESTIGUNGSSET FLACH DR/DR

(Serie 32235740)



Stift und Schraubenset für Schmalrahmengarnituren, LS/LS, Flach Drücker/Drücker, **Verschraubung M5**

Zubehörset für Schmalrahmengr. Flach Dr./Dr.

Türstärke	Schraube	Stift	Artikelnummer	€/SET
68-72 mm	M5 x 80 mm	8 x 115 mm	32.23.5740	10,80
73-77 mm	M5 x 85 mm	8 x 115 mm	32.23.5750	11,20
78-82 mm	M5 x 90 mm	8 x 125 mm	32.23.5760	11,60
83-87 mm	M5 x 95 mm	8 x 125 mm	32.23.5770	12,00
88-92 mm	M5 x 100 mm	8 x 135 mm	32.23.5780	12,40
93-97 mm	M5 x 105 mm	8 x 135 mm	32.23.5790	30,00
98-102 mm	M5 x 110 mm	8 x 145 mm	32.23.5800	31,00



BEFESTIGUNGSSET FÜR TOP SPEED

(Serie 82305400)



Ö-Norm, GK 4
Drücker / Drücker

Für alle Top Speed-Grt.

Türstärke	Schraube	Stift	Artikelnummer
37-46 mm	M4 x 40 mm	8/8,5/8 x 105 mm	82.30.5400
47-56 mm	M4 x 50 mm	8/8,5/8 x 115 mm	82.30.5410
57-66 mm	M4 x 60 mm	8/8,5/8 x 125 mm	82.30.5420
67-76 mm	M4 x 70 mm	8/8,5/8 x 135 mm	82.30.5430
77-86 mm	M4 x 80 mm	8/8,5/8 x 145 mm	82.30.5440
87-96 mm	M4 x 90 mm	8/8,5/8 x 155 mm	82.30.5450

BEFESTIGUNGSSET FÜR TOP SPEED

(Serie 32305400)



D-Norm, GK 4
Drücker / Drücker

Für alle Top Speed-Grt.

€/SET	Türstärke	Schraube	Stift	Artikelnummer	€/SET
5,60	37-46 mm	M4 x 40 mm	8 x 105 mm	32.30.5400	5,10
6,00	47-56 mm	M4 x 50 mm	8 x 115 mm	32.30.5410	5,40
6,40	57-66 mm	M4 x 60 mm	8 x 125 mm	32.30.5420	5,70
6,80	67-76 mm	M4 x 70 mm	8 x 135 mm	32.30.5430	6,00
7,20	77-86 mm	M4 x 80 mm	8 x 145 mm	32.30.5440	6,30
7,60	87-96 mm	M4 x 90 mm	8 x 155 mm	32.30.5450	6,60

BEFESTIGUNGSSET FÜR FLAT

(Serie 82305600)



Ö-Norm, GK 4
Drücker / Drücker

Für alle Flat-Grt.

Türstärke	Schraube	Stift	Artikelnummer
35-44 mm	M4 x 40 mm	8/8,5/8 x 105 mm	82.30.5600
45-54 mm	M4 x 50 mm	8/8,5/8 x 115 mm	82.30.5610
55-64 mm	M4 x 60 mm	8/8,5/8 x 125 mm	82.30.5620
65-74 mm	M4 x 70 mm	8/8,5/8 x 135 mm	82.30.5630
75-84 mm	M4 x 80 mm	8/8,5/8 x 145 mm	82.30.5640
85-94 mm	M4 x 90 mm	8/8,5/8 x 155 mm	82.30.5650

BEFESTIGUNGSSET FÜR FLAT

(Serie 32305600)



D-Norm, GK 4
Drücker / Drücker

Für alle Flat-Grt.

€/SET	Türstärke	Schraube	Stift	Artikelnummer	€/SET
5,00	35-44 mm	M4 x 40 mm	8 x 105 mm	32.30.5600	5,00
5,40	45-54 mm	M4 x 50 mm	8 x 115 mm	32.30.5610	5,40
5,80	55-64 mm	M4 x 60 mm	8 x 125 mm	32.30.5620	5,80
6,20	65-74 mm	M4 x 70 mm	8 x 135 mm	32.30.5630	6,20
6,60	75-84 mm	M4 x 80 mm	8 x 145 mm	32.30.5640	6,60
7,00	85-94 mm	M4 x 90 mm	8 x 155 mm	32.30.5650	7,00

BEFESTIGUNGSSET FÜR FLAT FLÄCHENBÜNDIG

(Serie 82305700)



Ö-Norm, GK 4
Drücker / Drücker

Für alle Flat-Grt.

Türstärke	Schraube	Stift	Artikelnummer
35-42 mm	M4 x 40 mm	8/8,5/8 x 90 mm	82.30.5700
43-50 mm	M4 x 50 mm	8/8,5/8 x 105 mm	82.30.5710
51-60 mm	M4 x 60 mm	8/8,5/8 x 115 mm	82.30.5720
61-70 mm	M4 x 70 mm	8/8,5/8 x 125 mm	82.30.5730
71-80 mm	M4 x 80 mm	8/8,5/8 x 135 mm	82.30.5740
81-90 mm	M4 x 90 mm	8/8,5/8 x 145 mm	82.30.5750

BEFESTIGUNGSSET FÜR FLAT FLÄCHENBÜNDIG

(Serie 32305700)



D-Norm, GK 4
Drücker / Drücker

Für alle Flat-Grt.

€/SET	Türstärke	Schraube	Stift	Artikelnummer	€/SET
5,00	35-42 mm	M4 x 40 mm	8 x 90 mm	32.30.5700	5,00
5,40	43-50 mm	M4 x 50 mm	8 x 105 mm	32.30.5710	5,40
5,80	51-60 mm	M4 x 60 mm	8 x 115 mm	32.30.5720	5,80
6,20	61-70 mm	M4 x 70 mm	8 x 125 mm	32.30.5730	6,20
6,60	71-80 mm	M4 x 80 mm	8 x 135 mm	32.30.5740	6,60
7,00	81-90 mm	M4 x 90 mm	8 x 145 mm	32.30.5750	7,00

BEFESTIGUNGSSET FÜR BASIC

(Serie 82305800)



Ö-Norm
Drücker / Drücker

Für alle Basic-Grt.

Türstärke	Schraube	Stift	Artikelnummer
34-43 mm	4 x 50 mm	8/8,5/8 x 105 mm	82.30.5800
44-53 mm	4 x 60 mm	8/8,5/8 x 115 mm	82.30.5810
54-63 mm	4 x 70 mm	8/8,5/8 x 125 mm	82.30.5820
64-73 mm	4 x 80 mm	8/8,5/8 x 135 mm	82.30.5830
74-83 mm	4 x 90 mm	8/8,5/8 x 145 mm	82.30.5840

BEFESTIGUNGSSET FÜR BASIC

(Serie 32305800)



D-Norm
Drücker / Drücker

Für alle Basic-Grt.

€/SET	Türstärke	Schraube	Stift	Artikelnummer	€/SET
5,00	34-43 mm	M4 x 50 mm	8 x 105 mm	32.30.5800	5,00
5,40	44-53 mm	M4 x 60 mm	8 x 115 mm	32.30.5810	5,40
5,80	54-63 mm	M4 x 70 mm	8 x 125 mm	32.30.5820	5,80
6,20	64-73 mm	M4 x 80 mm	8 x 135 mm	32.30.5830	6,20
6,60	74-83 mm	M4 x 90 mm	8 x 145 mm	32.30.5840	6,60



MONTAGEMODUL TOP SPEED Ø 55MM

(Serie 32236100)



D-Grt.

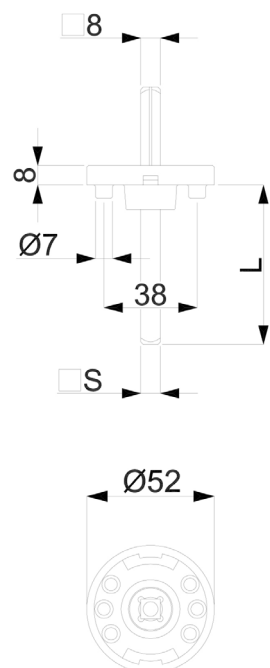
Ausführung	Stift	Artikelnummer	€/STK
DIN rechts	8 x 45 mm	32.23.6100	13,90
DIN links	8 x 45 mm	32.23.6110	13,90
DIN rechts	8 x 55 mm	32.23.6120	13,90
DIN links	8 x 55 mm	32.23.6130	13,90
DIN rechts	8 x 65 mm	32.23.6140	13,90
DIN links	8 x 65 mm	32.23.6150	13,90
DIN rechts	8 x 90 mm	32.23.6160	14,90
DIN links	8 x 90 mm	32.23.6170	14,90

AT-Grt.

Ausführung	Stift	Artikelnummer	€/STK
DIN rechts	8,5 x 45 mm	32.23.7380	20,15
DIN links	8,5 x 45 mm	32.23.7390	20,15
DIN rechts	8,5 x 55 mm	32.23.7400	20,15
DIN links	8,5 x 55 mm	32.23.7410	20,15
DIN rechts	8,5 x 65 mm	32.23.7420	20,55
DIN links	8,5 x 65 mm	32.23.7430	20,55
DIN rechts	8,5 x 90 mm	32.23.7440	21,16
DIN links	8,5 x 90 mm	32.23.7450	21,16

D HT-Grt.

Ausführung	Stift	Artikelnummer	€/STK
DIN rechts	10 x 45 mm	32.23.6340	21,65
DIN links	10 x 45 mm	32.23.6350	21,65
DIN rechts	10 x 55 mm	32.23.6360	21,65
DIN links	10 x 55 mm	32.23.6370	21,65
DIN rechts	10 x 65 mm	32.23.6380	22,18
DIN links	10 x 65 mm	32.23.6390	22,18
DIN rechts	10 x 90 mm	32.23.6400	22,91
DIN links	10 x 90 mm	32.23.6410	22,91



MONTAGEMODUL TOP SPEED SQUARE

(Serie 32236180)



D-Grt.

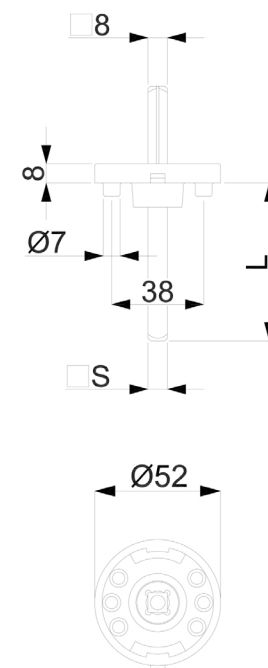
Ausführung	Stift	Artikelnummer	€/STK
DIN rechts	8 x 45 mm	32.23.6180	15,90
DIN links	8 x 45 mm	32.23.6190	15,90
DIN rechts	8 x 55 mm	32.23.6200	15,90
DIN links	8 x 55 mm	32.23.6210	15,90
DIN rechts	8 x 65 mm	32.23.6220	15,90
DIN links	8 x 65 mm	32.23.6230	15,90
DIN rechts	8 x 90 mm	32.23.6240	16,90
DIN links	8 x 90 mm	32.23.6250	16,90

AT-Grt.

Ausführung	Stift	Artikelnummer	€/STK
DIN rechts	8,5 x 45 mm	32.23.7460	21,98
DIN links	8,5 x 45 mm	32.23.7470	21,98
DIN rechts	8,5 x 55 mm	32.23.7480	21,98
DIN links	8,5 x 55 mm	32.23.7490	21,98
DIN rechts	8,5 x 65 mm	32.23.7500	22,43
DIN links	8,5 x 65 mm	32.23.7510	22,43
DIN rechts	8,5 x 90 mm	32.23.7520	23,04
DIN links	8,5 x 90 mm	32.23.7530	23,04

D HT-Grt.

Ausführung	Stift	Artikelnummer	€/STK
DIN rechts	10 x 45 mm	32.23.6420	23,52
DIN links	10 x 45 mm	32.23.6430	23,52
DIN rechts	10 x 55 mm	32.23.6440	23,52
DIN links	10 x 55 mm	32.23.6450	23,52
DIN rechts	10 x 65 mm	32.23.6460	24,05
DIN links	10 x 65 mm	32.23.6470	24,05
DIN rechts	10 x 90 mm	32.23.6480	24,75
DIN links	10 x 90 mm	32.23.6490	24,75



MONTAGEMODUL TOP SPEED QUADRO

(Serie 32236260)

**D-Grt.**

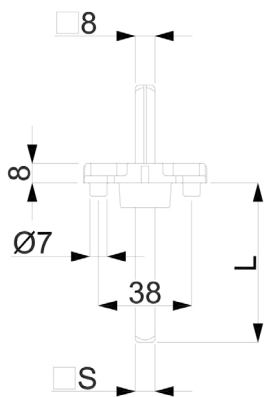
Ausführung	Stift	Artikelnummer	€/STK
DIN rechts	8 x 45 mm	32.23.6260	13,90
DIN links	8 x 45 mm	32.23.6270	13,90
DIN rechts	8 x 55 mm	32.23.6280	13,90
DIN links	8 x 55 mm	32.23.6290	13,90
DIN rechts	8 x 65 mm	32.23.6300	13,90
DIN links	8 x 65 mm	32.23.6310	13,90
DIN rechts	8 x 90 mm	32.23.6320	14,90
DIN links	8 x 90 mm	32.23.6330	14,90

AT-Grt.

Ausführung	Stift	Artikelnummer	€/STK
DIN rechts	8,5 x 45 mm	32.23.7540	20,15
DIN links	8,5 x 45 mm	32.23.7550	20,15
DIN rechts	8,5 x 55 mm	32.23.7560	20,15
DIN links	8,5 x 55 mm	32.23.7570	20,15
DIN rechts	8,5 x 65 mm	32.23.7580	20,55
DIN links	8,5 x 65 mm	32.23.7590	20,55
DIN rechts	8,5 x 90 mm	32.23.7600	21,16
DIN links	8,5 x 90 mm	32.23.7610	21,16

D HT-Grt.

Ausführung	Stift	Artikelnummer	€/STK
DIN rechts	10 x 45 mm	32.23.7300	21,65
DIN links	10 x 45 mm	32.23.7310	21,65
DIN rechts	10 x 55 mm	32.23.7320	21,65
DIN links	10 x 55 mm	32.23.7330	21,65
DIN rechts	10 x 65 mm	32.23.7340	22,18
DIN links	10 x 65 mm	32.23.7350	22,18
DIN rechts	10 x 90 mm	32.23.7360	22,91
DIN links	10 x 90 mm	32.23.7370	22,91





WECHSELVOLLSTIFT MIT KERBE

(Serie 32232320)



verzinkt

Stift	Artikelnummer	€/STK
8 x 90 mm	32.23.2320	3,90
8 x 100 mm	32.23.1370	4,20
8 x 110 mm	32.23.2330	4,50
8 x 120 mm	32.23.1380	4,80
8 x 130 mm	32.23.1390	5,10
8 x 140 mm	32.23.2350	5,40
8 x 150 mm	32.23.2360	5,40
8 x 160 mm	32.23.1400	5,70
8 x 170 mm	32.23.1420	5,70

WECHSELVOLLSTIFT MIT KERBE

(Serie 32232390)



verzinkt

Stift	Artikelnummer	€/STK
8,5/8 x 90 mm	32.23.2390	4,90
8,5/8 x 100 mm	32.23.0330	5,20
8,5/8 x 110 mm	32.23.2400	5,50
8,5/8 x 120 mm	32.23.0340	5,80
8,5/8 x 130 mm	32.23.0380	6,10
8,5/8 x 140 mm	32.23.2420	6,40
8,5/8 x 150 mm	32.23.0390	6,70
8,5/8 x 160 mm	32.23.0740	7,00
8,5/8 x 170 mm	32.23.2130	7,30

WECHSELVOLLSTIFT MIT KERBE

(Serie 32232570)



verzinkt

Stift	Artikelnummer	€/STK
9 x 90 mm	32.23.2570	3,50
9 x 100 mm	32.23.1910	3,80
9 x 110 mm	32.23.1920	4,10
9 x 120 mm	32.23.1960	4,50
9 x 130 mm	32.23.1970	4,80
9 x 140 mm	32.23.1980	5,10
9 x 150 mm	32.23.1990	5,40
9 x 160 mm	32.23.2780	7,20
9 x 170 mm	32.23.2790	7,50

WECHSELVOLLSTIFT MIT KERBE

(Serie 32234760)



verzinkt

Stift	Artikelnummer	€/STK
9/8 x 90 mm	32.23.4760	5,40
9/8 x 100 mm	32.23.1730	5,70
9/8 x 110 mm	32.23.2680	6,00
9/8 x 120 mm	32.23.2690	6,40
9/8 x 130 mm	32.23.1740	6,70
9/8 x 140 mm	32.23.1750	7,00
9/8 x 150 mm	32.23.2700	7,30
9/8 x 160 mm	32.23.2840	8,60
9/8 x 170 mm	32.23.2850	8,90

WECHSELVOLLSTIFT MIT KERBE

(Serie 32232500)



verzinkt

Stift	Artikelnummer	€/STK
10/8 x 110 mm	32.23.2500	7,40
10/8 x 125 mm	32.23.2510	7,70
10/8 x 130 mm	32.23.1840	8,00
10/8 x 140 mm	32.23.2520	8,30
10/8 x 150 mm	32.23.2540	8,60
10/8 x 160 mm	32.23.1850	8,90
10/8 x 170 mm	32.23.1860	9,20

WECHSELSTIFT MIT SCHLITZ

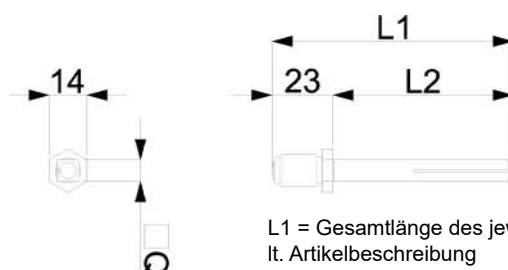
(Serie 32233680)



Universal verwendbar, verstellbar, verzinkt

Mit Gewinde und Sicherungsmutter zum Verstellen der Stiftlänge

Maße	Türstärke	Artikelnummer	€/STK
8 mm	38-62 mm	32.23.3680	8,10
8 mm	62-100 mm	32.23.3700	8,40



L1 = Gesamtlänge des jeweiligen Wechselvollstift mit Kerbe lt. Artikelbeschreibung

VIERKANTVOLLSTIFTE MIT KERBE

(Serie 32231590)



verzinkt

Stift mit einseitiger Kerbe

Stift	Artikelnummer	€/STK
8 x 70 mm	32.23.1590	2,40
8 x 80 mm	32.23.2710	6,30
Stift	Artikelnummer	€/STK
8 x 90 mm	32.23.1930	2,60
8 x 105 mm	32.23.1940	2,80
8 x 115 mm	32.23.1430	3,00
8 x 125 mm	32.23.1440	3,20
8 x 135 mm	32.23.1450	3,40
8 x 145 mm	32.23.1460	3,60
8 x 155 mm	32.23.1470	3,80
8 x 165 mm	32.23.1680	4,00
8 x 175 mm	32.23.1690	4,20

VIERKANTVOLLSTIFT MIT KERBE

(Serie 32234670)



verzinkt

Stift	Artikelnummer	€/STK
8/9/8 x 105 mm	32.23.4670	4,70
8/9/8 x 115 mm	32.23.1770	5,00
8/9/8 x 125 mm	32.23.1780	5,30
8/9/8 x 135 mm	32.23.1790	5,60
8/9/8 x 145 mm	32.23.1810	5,90
8/9/8 x 155 mm	32.23.1820	6,20
8/9/8 x 165 mm	32.23.1830	6,20

VIERKANTVOLLSTIFT MIT KERBE

(Serie 32232460)



verzinkt

Stift	Artikelnummer	€/STK
8/10/8 x 120 mm	32.23.2460	5,50
8/10/8 x 135 mm	32.23.1870	5,80
8/10/8 x 140 mm	32.23.2470	6,10
8/10/8 x 145 mm	32.23.1880	6,40
8/10/8 x 155 mm	32.23.2480	6,70
8/10/8 x 165 mm	32.23.1890	7,00
8/10/8 x 170 mm	32.23.2490	7,30
8/10/8 x 175 mm	32.23.1900	7,60

VIERKANTVOLLSTIFT MIT KERBE

(Serie 32232080)



verzinkt

Stift	Artikelnummer	€/STK
8/8,5/8 x 85 mm	32.23.2080	3,30
8/8,5/8 x 105 mm	32.23.2090	3,60
8/8,5/8 x 115 mm	32.23.0760	3,90
8/8,5/8 x 125 mm	32.23.0770	4,20
8/8,5/8 x 135 mm	32.23.0780	4,50
8/8,5/8 x 145 mm	32.23.1020	4,80
8/8,5/8 x 155 mm	32.23.4900	5,10
8/8,5/8 x 165 mm	32.23.1030	5,40
8/8,5/8 x 175 mm	32.23.1040	5,70

FEDER VIERKANTVOLLSTIFT

(Serie 32232170)



verzinkt, Artikelnummer 32232240 mit verkürzten Stift-Mittelteil 8,5 mm

Federvierkant 8 mm

Stift	Artikelnummer	€/STK
8 x 105 mm	32.23.2170	3,00
8 x 120 mm	32.23.2180	3,30
8 x 140 mm	32.23.2190	3,60

Federvierkant 8/8,5/8 mm

Stift	Artikelnummer	€/STK
8/8,5/8 x 105 mm	32.23.2240	3,80
8/8,5/8 x 105 mm	32.23.2250	3,80
8/8,5/8 x 120 mm	32.23.2260	4,00
8/8,5/8 x 140 mm	32.23.2270	4,00

Federvierkant 8 mm mit 2 Kerben für Madenschrauben

Stift	Artikelnummer	€/STK
8 x 105 mm	32.23.2200	7,00
8 x 120 mm	32.23.2210	9,20

VIERKANTVOLLSTIFT MIT KERBE

(Serie 32231760)



verzinkt

Stift mit einseitiger Kerbe

Stift	Artikelnummer	€/STK
9 x 70 mm	32.23.1760	3,00
Stift	Artikelnummer	€/STK
9 x 115 mm	32.23.2000	2,80
9 x 125 mm	32.23.2040	3,00
9 x 135 mm	32.23.2050	3,20
9 x 145 mm	32.23.2060	3,40
9 x 155 mm	32.23.2070	3,60
9 x 165 mm	32.23.2120	3,80



PATENTSTIFT

(Serie 32233860)



verzinkt

**Für einseitige Drückermontage,
Spaltstift 10 mm**

Stift	Artikelnummer	€/STK
10 x 60 mm	32.23.3860	5,10
10 x 70 mm	32.23.3870	5,50
10 x 80 mm	32.23.3880	6,00

**Für einseitige Drückermontage,
Spaltstift 10/8 mm**

Stift	Artikelnummer	€/STK
10/8 x 60 mm	32.23.3830	5,10
10/8 x 70 mm	32.23.3840	5,50
10/8 x 75 mm	32.23.5270	5,90
10/8 x 80 mm	32.23.3850	6,30
10/8 x 85 mm	32.23.5300	6,70
10/8 x 90 mm	32.23.5820	6,70
10/8 x 100 mm	32.23.4750	7,10

**Für einseitige Drückermontage,
Spaltstift 8 mm**

Stift	Artikelnummer	€/STK
8 x 60 mm	32.23.3800	4,30
8 x 70 mm	32.23.3810	4,70
8 x 80 mm	32.23.3820	4,90
8 x 100 mm	32.23.4740	6,60

**Für einseitige Drückermontage,
Spaltstift 8,5/8 mm**

Stift	Artikelnummer	€/STK
8,5/8 x 60 mm	32.23.3990	4,30
8,5/8 x 70 mm	32.23.4000	5,00
8,5/8 x 80 mm	32.23.4010	5,10
8,5/8 x 100 mm	32.23.4860	6,20

**Für einseitige Drückermontage,
Spaltstift 9 mm**

Stift	Artikelnummer	€/STK
9 x 80 mm	32.23.3610	4,80

**Für einseitige Drückermontage,
Spaltstift 9/8 mm**

Stift	Artikelnummer	€/STK
9/8 x 80 mm	32.23.3620	5,40
9/8 x 90 mm	32.23.5810	5,70
9/8 x 100 mm	32.23.3600	6,00

VIERKANTSTIFT MIT SCHLITZ

(Serie 32230060)



verzinkt

Spaltstift 10 mm

Stift	Artikelnummer	€/STK
10 x 115 mm	32.23.0060	2,90
10 x 145 mm	32.23.0070	3,30
10 x 160 mm	32.23.0880	3,60

Spaltstift 8 mm

Stift	Artikelnummer	€/STK
8 x 90 mm	32.23.0800	1,70
8 x 105 mm	32.23.0810	2,60
8 x 160 mm	32.23.0870	3,60
8 x 180 mm	32.23.0960	3,90

Spaltstift 8/8,5/8 mm

Stift	Artikelnummer	€/STK
8/8,5/8 x 105 mm	32.23.4710	3,60

VIERKANTSTIFT FÜR OLIVEN

(Serie 32230010)



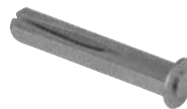
verzinkt

Vollstift

Stift	Artikelnummer	€/STK
6 x 85 mm	32.23.0170	1,70
6 x 100 mm	32.23.0180	1,70
7 x 75 mm	32.23.0010	1,90
7 x 85 mm	32.23.0020	2,10
7 x 100 mm	32.23.0190	2,50

WECHSELSTIFT

(Serie 32230820)



Wechselstift mit Platte, Durchsteckmontage
8 x 60 mm, Platte 16 mm, verzinkt

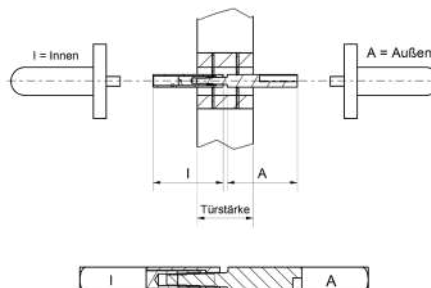
Mit Platte für Bemusterung

Stift	Artikelnummer	€/STK
8 x 59 mm	32.23.0080	1,70

PANIKSTIFT 9 MM (Serie 32238590)

Vierkantstift für geteilte Schlossnuss

Zur Berechnung Panikstift Türblatt – Überstand siehe Angabe beim jeweiligen Beschlagmodell



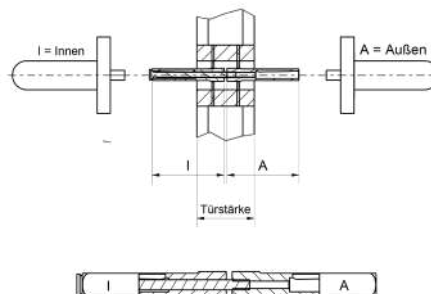
Artikelnummer
32.23.8590 - 32.23.8820

€/STK
10,90

Außen/Innen	I 50 mm	I 60 mm	I 70 mm	I 80 mm	I 90 mm	I 100 mm
A 50 mm	32.23.8590	32.23.8600	32.23.8610	32.23.8620	32.23.8630	32.23.8640
A 60 mm	32.23.8650	32.23.8660	32.23.8670	32.23.8680	32.23.8690	32.23.8700
A 70 mm	32.23.8710	32.23.8720	32.23.8730	32.23.8740	32.23.8750	32.23.8760
A 80 mm	32.23.8770	32.23.8780	32.23.8790	32.23.8800	32.23.8810	32.23.8820

8/9 MM STIFTE (Serie 32238830)

Vierkantstift für geteilte Schlossnuss



Artikelnummer
32.23.8830 - 32.23.9950

€/STK
12,20

Außen/Innen	I 50 mm	I 60 mm	I 70 mm	I 80 mm
A 50 mm	32.23.8830	32.23.8840	32.23.8850	32.23.8860
A 60 mm	32.23.8870	32.23.8880	32.23.8890	32.23.8900
A 70 mm	32.23.8910	32.23.8920	32.23.8930	32.23.8940
A 80 mm	32.23.8950	32.23.8960	32.23.8970	32.23.8980
A 90 mm	32.23.8990	32.23.9000	32.23.9010	32.23.9020
A 100 mm	32.23.9030	32.23.9040	32.23.9940	32.23.9950

DURCHZUGSSCHRAUBEN

(Serie 32231100)



DIN 965, mit Schraubenkopf 7 mm

Für Vario Star Basic Zimmertürgarnituren mit Nylon - Unterkonstruktion

Maße	Türstärke	Artikelnummer	€/STK
4 x 50 mm	35-43 mm	32.23.1100	0,20
4 x 60 mm	44-53 mm	32.23.1110	0,30
4 x 70 mm	54-63 mm	32.23.1120	0,40
4 x 80 mm	64-73 mm	32.23.1130	0,60

DURCHZUGSSCHRAUBEN

(Serie 32230940)



DIN 965, mit Schraubenkopf 7 mm, 4 Stück im Beutel

Für Vario Star Basic Zimmertürgarnituren mit Nylon - Unterkonstruktion

Maße	Türstärke	Artikelnummer	€/BTL
4 x 50 mm	35-43 mm	32.23.0940	0,80

DURCHZUGSSCHRAUBEN

(Serie 32232380)



4 Stk. im Beutel

Für Top Speed ECO Grt.

Maße	Türstärke	Artikelnummer	€/BTL
M4 x 40 mm	37-44 mm	32.23.2380	1,10
M4 x 65 mm	62-69 mm	32.23.3560	3,80

SCHRAUBE MIT SPEZIALKOPF

(Serie 32231090)



für Legionärgarnituren

Für Langschild Zimmertüren

Maße	Artikelnummer	€/STK
M4 x 80 mm	32.23.1090	2,30
M4 x 90 mm	32.23.2590	1,20

4 Stück im Beutel

Maße	Artikelnummer	€/SET
M4 x 50 mm	32.23.7020	1,00

SENKKOPFSCHRAUBEN M4

(Serie 32233430)



DIN 965, mit Schraubenkopf 7 mm, selbstklebend, 4 Stück im Beutel

Für Vario Star Speed Comfort-, Top Speed und Flat Zimmertürgarnituren

Maße	Ausführung	Artikelnummer	€/BTL
M4 x 32 mm	verzinkt	32.23.3430	1,20
M4 x 40 mm	verzinkt	32.23.3440	1,40
M4 x 50 mm	verzinkt	32.23.3410	1,60
M4 x 60 mm	verzinkt	32.23.3490	1,80
M4 x 70 mm	verzinkt	32.23.3500	2,00
M4 x 80 mm	verzinkt	32.23.3510	2,20
M4 x 90 mm	verzinkt	32.23.3520	2,40
M4 x 100 mm	verzinkt	32.23.3530	2,60
M4 x 108 mm	verzinkt	32.23.3540	16,40

SENKKOPFSCHRAUBEN M4

(Serie 32233450)



DIN 965, mit Schraubenkopf 7 mm, selbstklebend

Für Vario Star, Top Speed- und Flat-Zimmertürgarnituren

Maße	Ausführung	Artikelnummer	€/STK
M4 x 32 mm	verzinkt	32.23.3450	0,50
M4 x 40 mm	verzinkt	32.23.3460	0,60
M4 x 50 mm	verzinkt	32.23.3470	0,70
M4 x 55 mm	verzinkt	32.23.3390	0,80
M4 x 60 mm	verzinkt	32.23.1180	0,90
M4 x 70 mm	verzinkt	32.23.1190	1,00
M4 x 80 mm	verzinkt	32.23.1200	1,10
M4 x 90 mm	verzinkt	32.23.1280	1,20
M4 x 100 mm	verzinkt	32.23.1210	1,30
M4 x 110 mm	verzinkt	32.23.1290	8,10

SENKKOPFSCHRAUBEN

(Serie 32233420)



4 Stück im Beutel

Senkkopfschraube mit Hülsenmutter

Maße	Farbe	Artikelnummer	€/BTL
M4 x 40 mm	Messing	32.23.3400	3,20
M4 x 40 mm	Ef-sat.	32.23.3420	4,20
M4 x 90 mm	Messing	32.23.0930	3,20
M4 x 90 mm	Ef-sat.	32.23.0980	4,20

KREUZSCHLITZSCHRAUBEN M4

(Serie 32234050)



Mit Abbrechkerbe

Maße	Farbe	Artikelnummer	€/STK
M4 x 90 mm	Brüniert-sat.	32.23.4050	0,80
M4 x 90 mm	Ef-sat.	32.23.0670	0,80

2 Stück im Beutel, mit Abbrechkerbe

Maße	Farbe	Artikelnummer	€/BTL
M4 x 80 mm	Ef-sat.	32.23.0840	0,65

INNENSECHSKANTSCHRAUBEN M5

(Serie 32235150)



10.9 gehärtet, Schraubenkopf abgedreht auf 7 mm Kopf

Für Schutzbeschläge LS/R und Schutzrosetten geprüft

Maße	Ausführung	Artikelnummer	€/STK
M5 x 40 mm	verzinkt	32.23.5150	2,60
M5 x 45 mm	verzinkt	32.23.4570	2,60
M5 x 50 mm	verzinkt	32.23.4340	2,60
M5 x 55 mm	verzinkt	32.23.4880	3,40
M5 x 60 mm	verzinkt	32.23.4360	3,40
M5 x 65 mm	verzinkt	32.23.4960	3,80
M5 x 70 mm	verzinkt	32.23.3550	3,83
M5 x 75 mm	verzinkt	32.23.4580	3,80
M5 x 80 mm	verzinkt	32.23.4300	3,80
M5 x 85 mm	verzinkt	32.23.4970	4,40
M5 x 90 mm	verzinkt	32.23.4310	4,10
M5 x 95 mm	verzinkt	32.23.4980	4,10
M5 x 100 mm	verzinkt	32.23.4590	4,10
M5 x 105 mm	verzinkt	32.23.4990	9,40
M5 x 110 mm	verzinkt	32.23.4890	9,40
M5 x 120 mm	verzinkt	32.23.5230	9,40

SENKKOPFSCHRAUBEN M5

(Serie 32231480)



Schraubenkopf abgedreht auf 7 mm Kopf

Für Schutzbeschläge LS/R ungeprüft

Maße	Ausführung	Artikelnummer	€/STK
M5 x 30 mm	Stahl/verzinkt	32.23.1720	1,30
M5 x 40 mm	Stahl/verzinkt	32.23.1480	0,40
M5 x 50 mm	Stahl/verzinkt	32.23.1490	0,40
M5 x 60 mm	Stahl/verzinkt	32.23.1500	0,33
M5 x 70 mm	Stahl/verzinkt	32.23.1510	0,40
M5 x 80 mm	Stahl/verzinkt	32.23.1520	0,40
M5 x 90 mm	Stahl/verzinkt	32.23.1540	0,60
M5 x 100 mm	Stahl/verzinkt	32.23.1530	0,60

SENKKOPFSCHRAUBEN M5

(Serie 32230790)



DIN 965

Für Fenstergriffe, Schutzrosettenpaare ungeprüft

Maße	Ausführung	Artikelnummer	€/STK
M5 x 40 mm	Stahl/verzinkt	32.23.0790	0,50
M5 x 50 mm	Stahl/verzinkt	32.23.1220	0,60
M5 x 60 mm	Stahl/verzinkt	32.23.1230	0,70
M5 x 70 mm	Stahl/verzinkt	32.23.1240	0,80
M5 x 80 mm	Stahl/verzinkt	32.23.1250	0,90
M5 x 85 mm	Stahl/verzinkt	32.23.3330	1,20
M5 x 90 mm	Stahl/verzinkt	32.23.1260	1,00
M5 x 100 mm	Stahl/verzinkt	32.23.1270	1,10

KREUZSCHLITZSCHRAUBEN M5

(Serie 32230630)



3 Stück im Beutel

Für Sicura Luigi

Maße	Ausführung	Artikelnummer	€/BTL
M5 x 95 mm	verzinkt	32.23.0630	3,20

ZIERKOPFSCHRAUBEN

(Serie 34080150)



gehärtet

Für Schmiedeeisen Schutzbeschläge

Maße	Farbe	Artikelnummer	€/STK
M5 x 70 mm	Schmiedeeisen	34.08.0150	1,50
M5 x 80 mm	Schmiedeeisen	34.08.0120	1,50
M5 x 100 mm	Schmiedeeisen	34.08.0160	1,50
M6 x 80 mm	Schmiedeeisen	34.08.0170	1,80
M6 x 100 mm	Schmiedeeisen	34.08.0180	1,80



INNENSECHSKANTSCHRAUBEN M6

(Serie 32234290)



DIN 7991, 10.9. gehärtet

Für Schutzbeschläge LS/LS geprüft

Maße	Ausführung	Artikelnummer	€/STK
M6 x 45 mm	verzinkt	32.23.4290	2,00
M6 x 50 mm	verzinkt	32.23.4380	2,00
M6 x 55 mm	verzinkt	32.23.3740	2,00
M6 x 60 mm	verzinkt	32.23.4390	2,10
M6 x 65 mm	verzinkt	32.23.5000	2,10
M6 x 70 mm	verzinkt	32.23.4650	2,10
M6 x 75 mm	verzinkt	32.23.4460	2,40
M6 x 80 mm	verzinkt	32.23.4470	2,40
M6 x 85 mm	verzinkt	32.23.6760	3,20
M6 x 90 mm	verzinkt	32.23.4480	3,20
M6 x 95 mm	verzinkt	32.23.6770	3,20
M6 x 100 mm	verzinkt	32.23.4190	3,50
M6 x 105 mm	verzinkt	32.23.6780	3,50
M6 x 110 mm	verzinkt	32.23.4660	3,50
M6 x 115 mm	verzinkt	32.23.6790	3,70
M6 x 120 mm	verzinkt	32.23.4690	3,70
M6 x 130 mm	verzinkt	32.23.5050	3,70

INNENSECHSKANTSCHRAUBEN M6

(Serie 32234830)



DIN 7991, 12.9. gehärtet

Für Schutzbeschläge LS/LS ES3 geprüft

Maße	Ausführung	Artikelnummer	€/STK
M6 x 50 mm	verzinkt	32.23.4830	2,40
M6 x 60 mm	verzinkt	32.23.5200	2,90
M6 x 80 mm	verzinkt	32.23.4840	3,90
M6 x 100 mm	verzinkt	32.23.5210	4,10
M6 x 120 mm	verzinkt	32.23.5310	8,00

LINSENKOPFSCHRAUBEN M6

(Serie 32230640)



2 Stück im Beutel

Mit Abbrechkerbe

Maße	Farbe	Artikelnummer	€/BTL
M6 x 100 mm	Messing	32.23.0640	3,10
M6 x 100 mm	Brüniert-sat.	32.23.0650	3,10
M6 x 100 mm	Ef-sat.	32.23.3730	3,10

HOLZSCHRAUBEN MIT ZIERKOPF

(Serie 32230160)



Für Langschild Zimmertüren

Maße	Farbe	Artikelnummer	€/STK
Ø 4,6 x 22 mm	Schwarz	34.08.0130	1,00
Ø 3,8 x 22 mm	Schwarz	34.08.0140	1,00

HOLZSCHRAUBEN

(Serie 32231060)



DIN 7995, 4 Stück im Beutel

Für Langschild Zimmertüren

Maße	Farbe	Artikelnummer	€/BTL
Ø 3,5 x 20 mm	Messing	32.23.1060	0,50
Ø 3,5 x 20 mm	Brüniert-sat.	32.23.1070	0,50
Ø 3,5 x 20 mm	Vernickelt	32.23.3720	0,45

MADENSCHRAUBE

(Serie 32231310)



selbstsichernd gehärtet ohne Spitze

ohne Spitze

Maße	Ausführung	Artikelnummer	€/STK
M6 x 6 mm	weiß verzinkt	32.23.1310	0,33

MADENSCHRAUBEN

(Serie 32234040)



Zur Befestigung von Drückern und Stoßgriffen

Maße	Ausführung	Artikelnummer	€/STK
M6 x 6 mm	verzinkt	32.23.4040	0,30
M6 x 7 mm	verzinkt	32.23.0430	0,30
M6 x 9 mm	verzinkt	32.23.0440	0,30
M6 x 6 mm	selbstklebend	32.23.1950	0,50
M6 x 7 mm	selbstklebend	32.23.0450	0,50
M6 x 9 mm	selbstklebend	32.23.0460	0,50
M6 x 6 mm	Edelstahl	32.23.0420	0,50
M6 x 7 mm	Edelstahl	32.23.0410	0,70
M6 x 9 mm	Edelstahl	32.23.1410	0,69

VERSTÄRKUNGSHÜLSEN

(Serie 32231170)



Ausgleichshülse

Maße	Artikelnummer	€/STK
von 6 auf 7 mm	32.23.1170	0,70
von 6 auf 8 mm	32.23.1140	1,10
von 7 auf 8 mm	32.23.1150	0,70
von 8 auf 8,5 mm	32.23.1160	0,70
von 8 auf 9 mm	32.23.0660	0,70
von 8 auf 10 mm	32.23.0290	0,70

GEWINDEVERLÄNGERUNGEN

(Serie 32233310)



Verwendbar für Ausgleich von Türstärken

Schraube	Maße	Länge	Artikelnummer	€/STK
M4	8 mm	25 mm	32.23.3310	3,40
M5	8 mm	25 mm	32.23.3300	4,00
M6	10 mm	25 mm	32.23.3320	4,30

GLEITLAGERBUCHSEN

(Serie 32230570)



Gleitlagerbuchsen

Drückerführung, ø 18x16x8 mm

Farbe	Artikelnummer	€/STK
Braun	32.23.0570	0,20
Schwarz	32.23.0590	0,20
Transparent	32.23.0620	0,20

Drückerführung, ø 20x18x8 mm

Farbe	Artikelnummer	€/STK
Braun	32.23.0350	0,20
Transparent	32.23.0610	0,20

Drückerführung, ø 20x16x5 mm

Farbe	Artikelnummer	€/STK
Braun	32.23.0310	0,20
Transparent	32.23.0910	0,20

Drückerführung, ø 20x18x4 mm

Farbe	Artikelnummer	€/STK
Transparent	32.23.0580	0,20

Drückerführung für Plano-Grt. mit HHF ø 18x16x5 mm

Farbe	Artikelnummer	€/STK
Schwarz	32.23.2140	0,20
Transparent	32.23.2770	0,20

Beilage für Fensterrollen ø 18x16x1 mm

Farbe	Artikelnummer	€/STK
Transparent	32.23.0860	0,20
Schwarz	32.23.2310	0,40

GEWINDESTANGEN

(Serie 32238020)



Abgelängt für Stoßgriffmontage

Maße	Ausführung	Artikelnummer	€/STK
M8 x 40 mm	verzinkt	32.23.8020	7,00
M8 x 80 mm	verzinkt	32.23.8010	1,00
M8 x 100 mm	verzinkt	32.23.8000	1,20

GRPL/DR

(Serie 32230220)



Beilage für Schutzbeschläge Grpl/Dr

Beilage

Ausführung	Artikelnummer	€/STK
Messingbeilage	32.23.0220	2,40



SECHSKANTSCHLÜSSEL

(Serie 32230470)



M6

Ausführung	Artikelnummer	€/STK
verzinkt	32.23.0470	0,50

ROSETTENABZIEHER

(Serie 32232160)



Rosettenabzieher für Clipsrosetten und Schilder

Spezienschlüssel

Ausführung	Artikelnummer	€/STK
Schlüssel	32.23.2160	9,40

ROSETTENABZIEHER

(Serie 32231800)



Rosettenabzieher für Clipsrosetten

Spezienschlüssel

Ausführung	Artikelnummer	€/STK
Schlüssel	32.23.1800	9,20

UMSATZRAKETE

2250x300x300 mm HxBxT, für 20 Module

Für 20 Modelle

Farbe
Grau/Anthrazit
Weiß

Artikelnummer

36.06.1300

36.06.0391



VERKAUFSTÄNDER

für 19 Grt. und 1 Mustermodell, Grau/Anthrazit
1980x240x350 mm HxBxT

Für 19 Garnituren und 1 Mustermodell

Farbe
Weiß

Artikelnummer

36.06.1320



MUSTERSTOCK

Musterstock für 20 Module, Grau/Anthrazit
2360x1050x460 mm HxBxT

Grau/Anthrazit

Ausführung
für 20 Module

Artikelnummer
36.06.0280



EINHÄNGETAFEL

1-fach, 300 x 180 x 19 mm (HxBxT), mit Bohrung

Farbe	Artikelnummer
Weiß	36.06.0397
Anthrazit	36.06.0283
Nußbaum	36.06.0550
Buche	36.06.0800
Asteiche Dekor	36.06.1401



2-fach, 650 x 180 x 19 mm (HxBxT), Kanten geleimt

Farbe	Artikelnummer
Weiß	36.06.1390
Anthrazit	36.06.1400
Nußbaum	36.06.0560
Asteiche Dekor	36.06.1402



4-fach, 1350 x 180 x 19 mm (HxBxT), Kanten geleimt

Farbe	Artikelnummer
Weiß	36.06.1410
Anthrazit	36.06.1420
Asteiche Dekor	36.06.1403



MUSTERSTOCK

Musterstock für 6 Halbgarnituren

Farbe
Grau
Weiß

Artikelnummer
36.06.1310
36.06.7510



MUSTERSTOCK

Musterstock für 6 Halbgarnituren

für 6 Halbgarnituren

Farbe
Grau

Artikelnummer
36.06.1360



MUSTERSTOCK

Musterstock für 1 Garnitur mit Schloss
Passend für BB, PZ und ÜLock-Schloss

Grau/Anthrazit

Ausführung
ZT BB 72 mm
ZT PZ 72 mm

Artikelnummer
36.06.1340
36.06.8380



MUSTERSTOCK

Musterstock für 1 Garnitur mit Schoss
Passend für BB, PZ und ÜLock-Schloss

Weiß

Ausführung
ZT BB 72 mm

Artikelnummer
36.06.0306

Grau/Anthrazit

Ausführung
ZT PZ 72 mm

Artikelnummer
36.06.8450



MUSTERSTOCK

Musterstock für Ü-Lock und Beschlag-Garnitur

Farbe
Eiche / Anthrazit

Artikelnummer
36.06.8380



MUSTERSTOCK

Musterstock weiß lackiert, inkl. Solo Schloss Magnetfalle kurz, Ronny Solo-Garnitur WC

Weiß lackiert

Ausführung
für 1 Solo-Garnitur

Artikelnummer
36.06.8330



UMSATZRAKETE

Musterstock für Fenstergriffe

Grau/Anthrazit

Ausführung
für 6 Modelle

Artikelnummer
36.06.1370



MUSTERKOFFER

Musterkoffer für Beschläge

Musterkoffer inkl. Grundplatte ohne Bestückung

Ausführung
für 9 Modelle

Artikelnummer
36.06.5460

Musterkoffer inkl. Grundplatte und Bestückung

Ausführung
Objekt
Standard
Standard II
Standard
Standard
Legion

Artikelnummer
36.06.5700
36.06.5710
36.06.5720
36.06.5730
36.06.5740
36.06.5750

DIE FARBEN UNSERER BESCHLÄGE

Aus drucktechnischen Gründen können die tatsächlichen Farben der Beschläge von den hier abgebildeten abweichen. Diese Farbkarte soll dazu dienen, Ihnen einen vollständigen Überblick zu geben und die Auswahl zu erleichtern.

EDELSTAHL



Edelstahl-sat.



Edelstahl-pol.



Chrom/Edelstahl-sat.



Schwarzstahl-Optik



Schwarz matt



Schwarz matt Struktur



Anthrazit Struktur

MESSING



Messing-pol.



Robusta Gold-pol.
(PVD)



Messing-pol./
Messing-sat.



Robusta Kupfer-pol.
(PVD)



Robusta Kupfer-sat.
(PVD)



Edelstahlfärbig-sat.



Edelstahlfärbig-pol./
Edelstahlfärbig-sat.



Edelstahlfärbig-pol.



Chrom-sat.



Chrom-pol.



Chrom-pol./
Chrom-sat.



Stahlgrau-sat.



Antik Iron-sat.



Antik Bronze-sat.



Brüniert-sat.



Schwarzstahl-Optik



Schwarz-sat.



Schwarz matt
Struktur



Chrom-pol./
Schwarz-pol.

ALUMINIUM



F1 Perl-sat.



F1 eloxiert



F2 eloxiert



Weiß eloxiert



Braun eloxiert



F9 eloxiert

SCHMIEDEEISEN



Stahlgrau geschwärzt-sat.

NYLON



Weiß



Schwarz

SAT. = SATINIERT (MATT)
POL. = POLIERT (GLÄNZEND)



1 SYSTEM – 4 INNOVATIONEN

Die Vario Star® Familie setzt sich mittlerweile bereits aus fünf innovativen Montagesystemen mit verschiedenen Ansätzen zusammen. Den Ursprung bildete das bewährte Qualitäts-System Vario Star® Basic mit Clipsette und Hochhaltefeder. Daraus entstanden die weiteren Systeme Vario Star® Top Speed (Comfort) mit Bajonett-Verschluss, Vario Star® Flat (ermöglicht eine flächenbündige Montage) sowie Vario Star® Plano (sichtbar verschraubt).



1 SYSTEM - VIELE MÖGLICHKEITEN

Unsere Zimmertür-Garnituren mit dem System Top Speed - für eine schnellere Montage - sind in vielen Ausführungen und Oberflächen verfügbar.



MODELLHARMONIE IM GANZEN HAUS

WIR BIETEN EINHEITLICHE PRODUKTFAMILIEN!

Von der Eingangstüre über alle Innentüren bis zu den Fensteroliven – mit dem Vario Star® Konzept kann eine Einheitlichkeit und Harmonie im gesamten Haus geschaffen werden. Denn zu jedem Modell finden Sie bei uns eine stimmige Produktfamilie.



WIR STEHEN ZU UNSEREN PRODUKTEN!

Qualität ist für uns kein leeres Wort. Südmetall Markenbeschläge sind extrem stabil und haben eine lange Lebensdauer.



12 JAHRE FUNKTIONSGARANTIE AUF DAUERHAFTE DRÜCKERBEWEGUNG

Bitte beachten Sie unsere Geschäftsbedingungen / Garantieleistungen zur 12-Jahre-Funktionsgarantie auf Seite 744!

MACHEN SIE SICH SELBST EIN BILD

Auf unserer Website www.suedmetall.com zeigen wir Ihnen Kurzfilme über die innovative und praxisorientierte Montage aller Vario Star® Systeme.



ABACO® - EINZIGARTIG. ANTIMIKROBIELL. HYGIENISCH.

Das Thema Gesundheit und Hygiene ist heutzutage wichtiger denn je.

Krankheitserreger, Bakterien und Keime werden häufig über die Hände übertragen – und demnach oft über Türgriffe. Vorbeugende Hygienestandards, wie die klassische Händedesinfektion reichen hier nicht immer aus, um Kontaktinfektionen vorzubeugen.



ABACO® Beschläge schaffen Abhilfe. Sie wirken nämlich antibakteriell, antimikrobiell und antiviral und bieten zuverlässigen und dauerhaften Schutz vor Keimen:

- Kombination von Silberionen mit PVD - dadurch enorm widerstandsfähig. Auf Abaco Beschläge wird eine 20 Jahre lange Garantie erteilt (*nähere Infos entnehmen Sie bitte der Garantie-Erklärung auf Seite 744*)
- Bakterien werden in einer Rekordzeit von 5 Minuten abgetötet und sind bereits ab dem Erstkontakt mit der ABACO Oberfläche komplett in ihrer Ausbreitung gehemmt (*bakteriostatische Funktion*)
- Nach 2 Stunden versprechen ABACO-Beschläge eine 99,99%-ige antivirale Wirksamkeit
- Unterschiedliche Design- und Farbvarianten sind verfügbar: Oberflächen in Edelstahl, Chrom und Robusta Gold
- Auch ideal für den Außenbereich geeignet



Nähere Informationen zu ABACO finden Sie in unserem Prospekt mit der Bestellnummer 36.06.4781

EDELSTAHL ROSTFREI

Alle Edelstahl-Produkte von Südmittel sind mit dem Qualitätssiegel „Edelstahl rostfrei“ ausgezeichnet. Edelstahl eignet sich hervorragend für sämtliche Tür- und Fensterbeschläge, sowohl im Innen- als auch im Außenbereich.

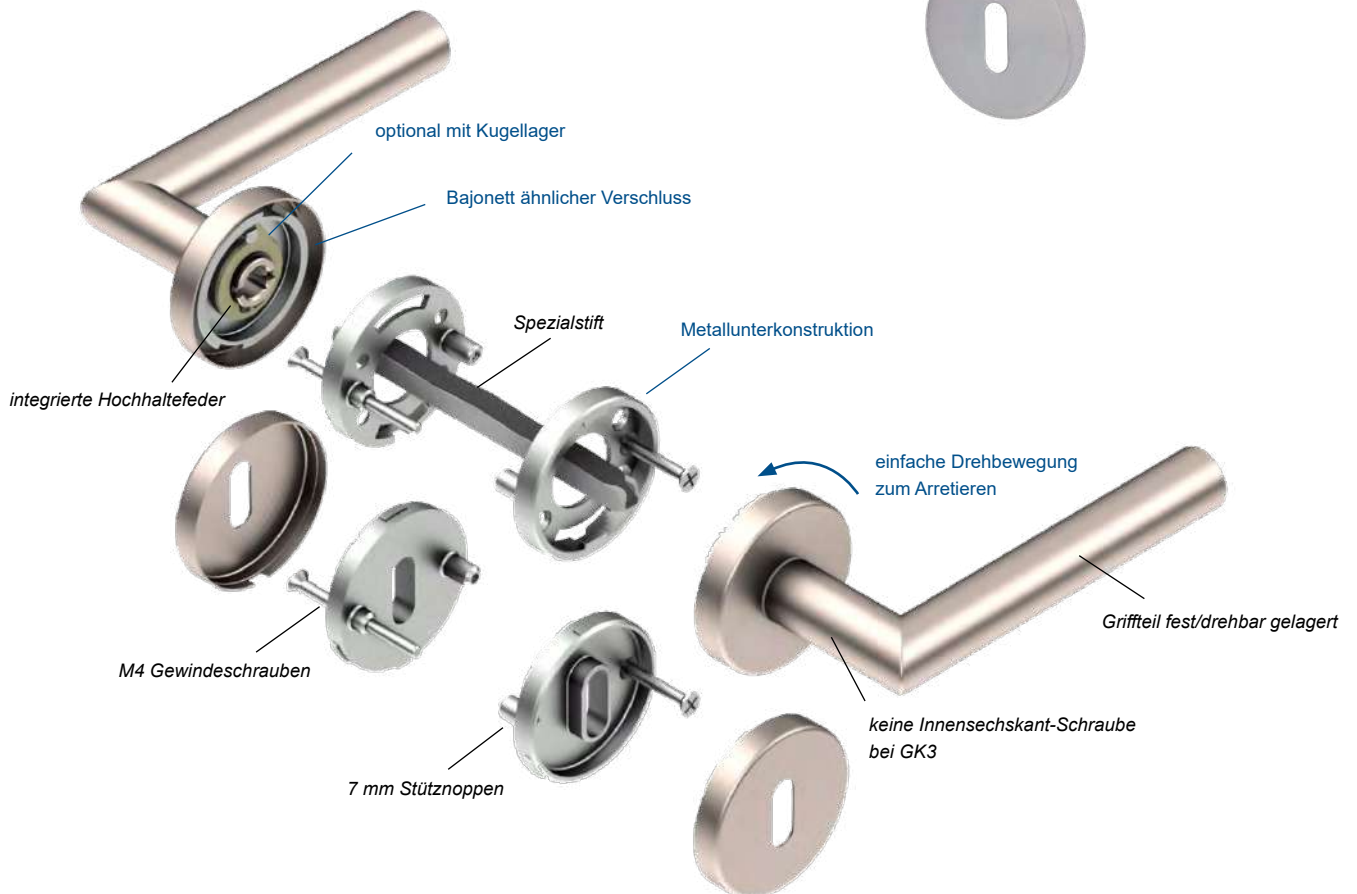


- Verschmutzungen können einfach mit einem feuchten Tuch beseitigt werden. Spuren von Flugrost auf der Drücker-Oberfläche lassen sich mit speziellen Reinigungsmitteln entfernen.
- Satinierte Oberflächen (Edelstahl-sat.) sind besonders unempfindlich.
- Zudem führen wir auch PVD-beschichtete Modelle im Sortiment (Robusta).
Nähere Infos dazu finden Sie auf Seite 740.



VARIO STAR® TOP SPEED

- Innovatives Konzept für bessere Bedienerfreundlichkeit
- Innovatives **Kugellager optional erhältlich (GK4)**
- **Schnellmontage** »Top Speed« durch Bajonett-Verschluss
- **Metallunterkonstruktion** = Top Zuverlässigkeit
- Mit **Hochhaltefeder** = perfekte Position
- **Fest/drehbar** gelagert = kein Wackeln
- **Keine** Innensechskant-Schraube bei GK3 = perfekte Optik
- **Rosetten Ø 55 mm** - überdeckt alle 50 mm + 52 mm Rosetten, daher als Renovierungsgarnitur geeignet



Drücker-Powerpaket fest/drehbar gelagert



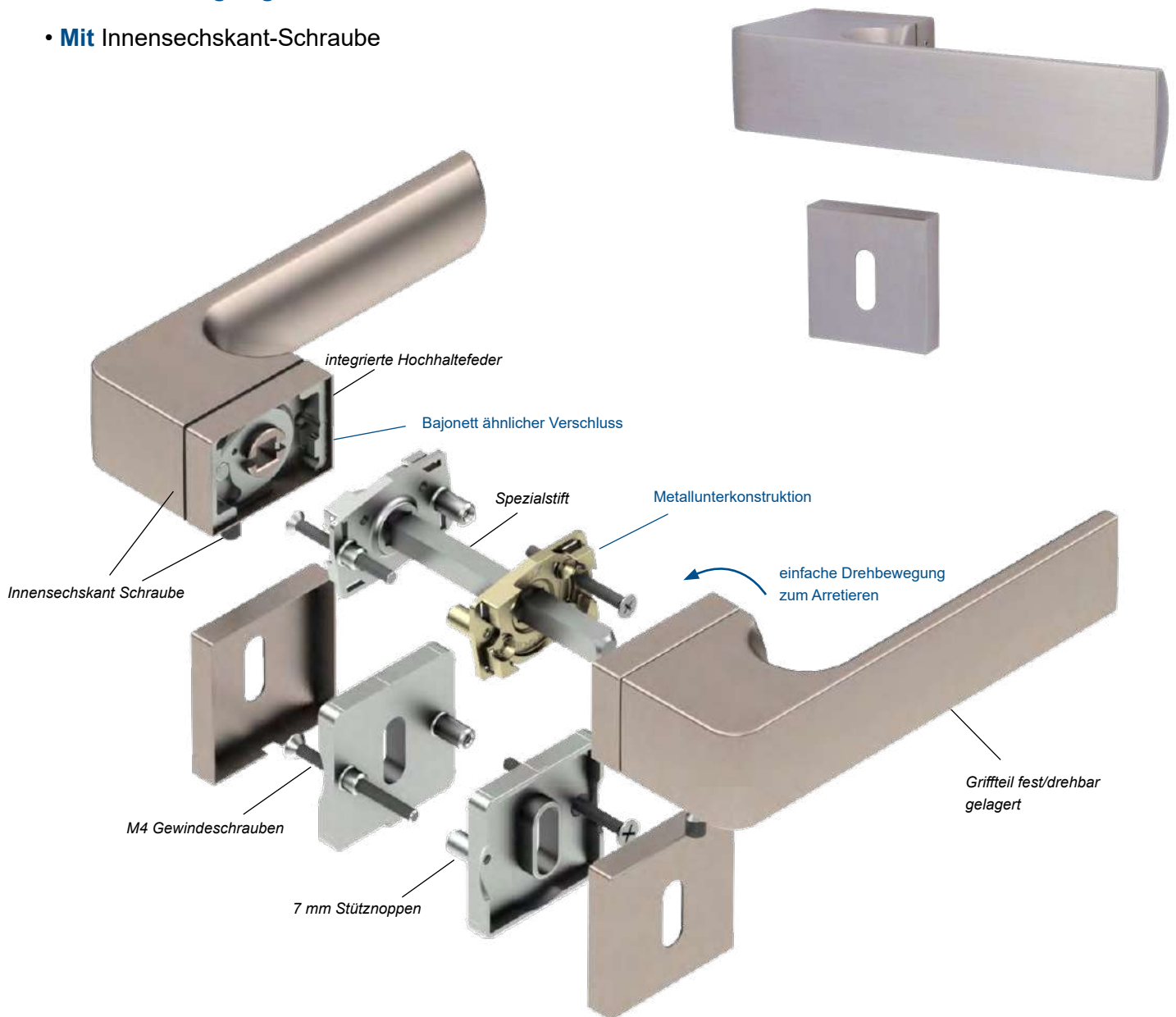
Stabile Metallunterkonstruktion





VARIO STAR® TOP SPEED QUAD

- Innovatives Konzept für bessere Bedienerfreundlichkeit
- **Schnellmontage** »Top Speed« durch Bajonett-Verschluss
- **Metallunterkonstruktion** = Top Zuverlässigkeit
- Mit **Hochhaltefeder** = perfekte Position
- **Fest/drehbar gelagert** = kein Wackeln
- **Mit** Innensechskant-Schraube



Drucker-Powerpaket fest/drehbar gelagert

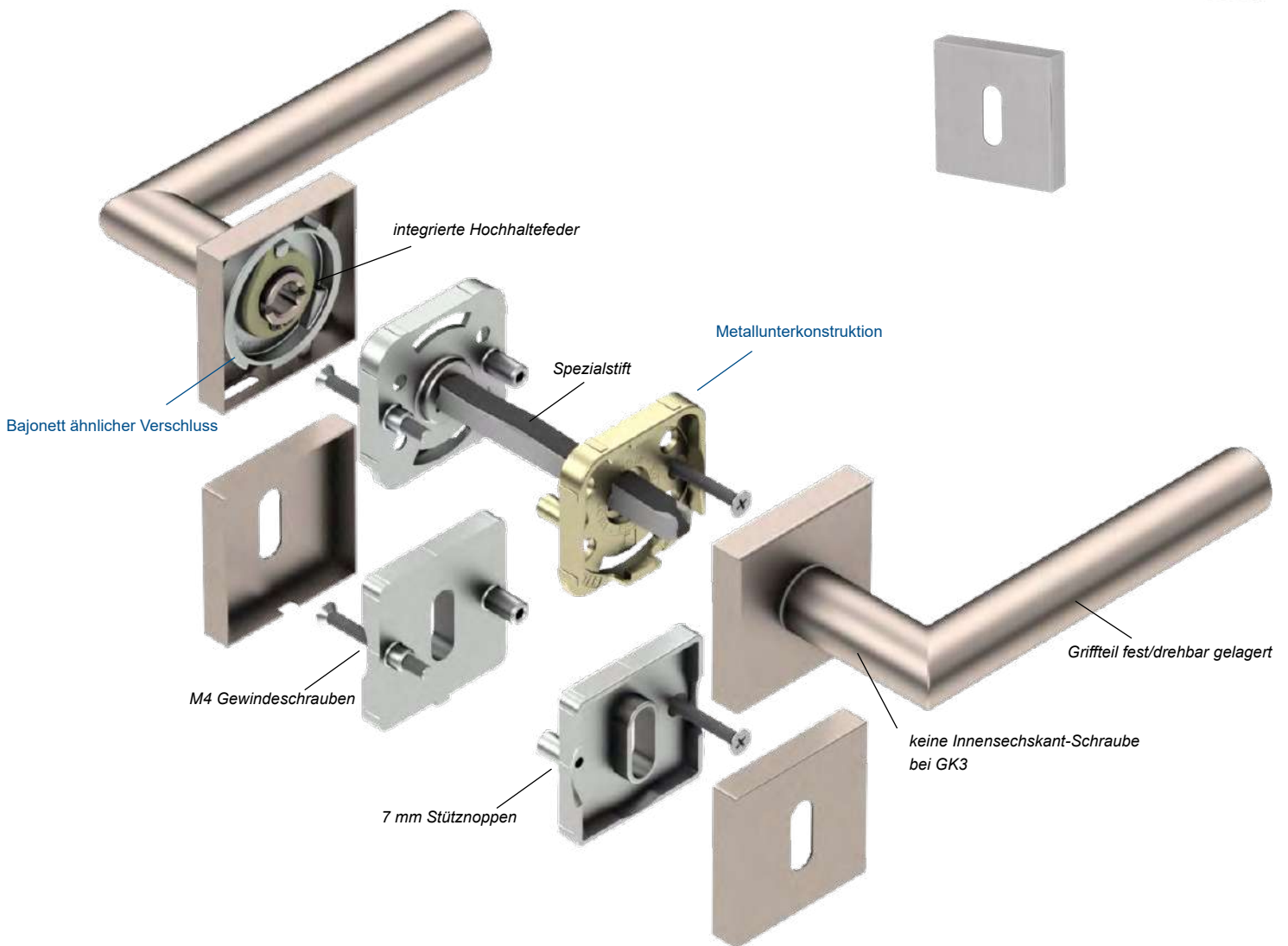


Stabile Metallunterkonstruktion



VARIO STAR® TOP SPEED QUADRO

- Innovatives Konzept für bessere Bedienerfreundlichkeit
- **Schnellmontage** »Top Speed« durch Bajonett-Verschluss
- **Metallunterkonstruktion** = Top Zuverlässigkeit
- Mit **Hochhaltefeder** = perfekte Position
- **Fest/drehbar gelagert** = kein Wackeln
- **Keine** Innensechskant-Schraube bei GK3 = perfekte Optik
- **Rosetten** □ 52x52 mm



Drücker-Powerpaket fest/drehbar gelagert



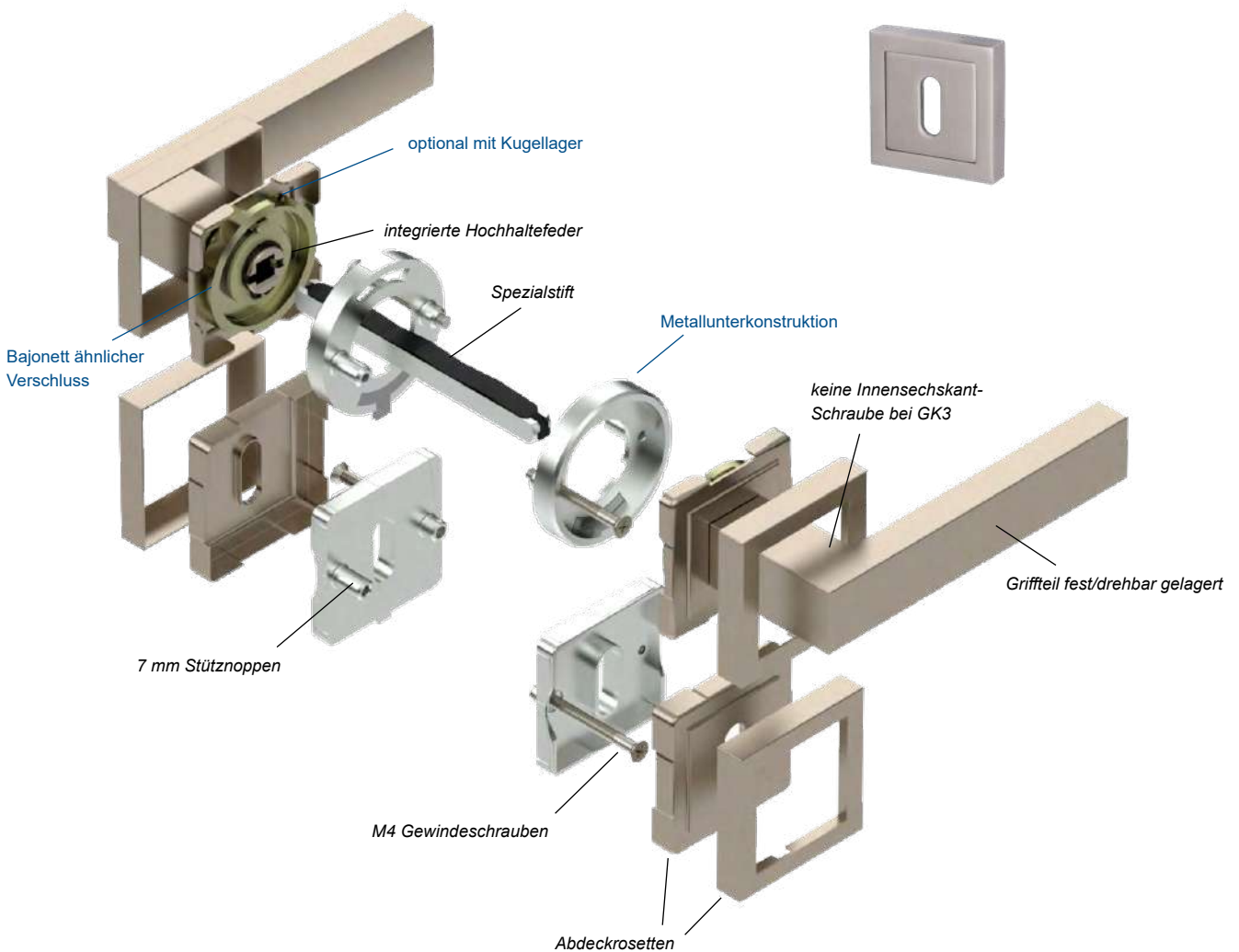
Stabile Metallunterkonstruktion





VARIO STAR® TOP SPEED SQUARE

- Innovatives Konzept für bessere Bedienerfreundlichkeit
- Innovatives **Kugellager optional erhältlich (GK4)**
- **Schnellmontage** »Top Speed« durch Bajonett-Verschluss
- **Metallunterkonstruktion** = Top Zuverlässigkeit
- Mit **Hochhaltefeder** = perfekte Position
- **Fest/drehbar** gelagert = kein Wackeln
- **Keine** Innensechskant-Schraube bei GK3 = perfekte Optik



Drücker-Powerpaket fest/drehbar gelagert



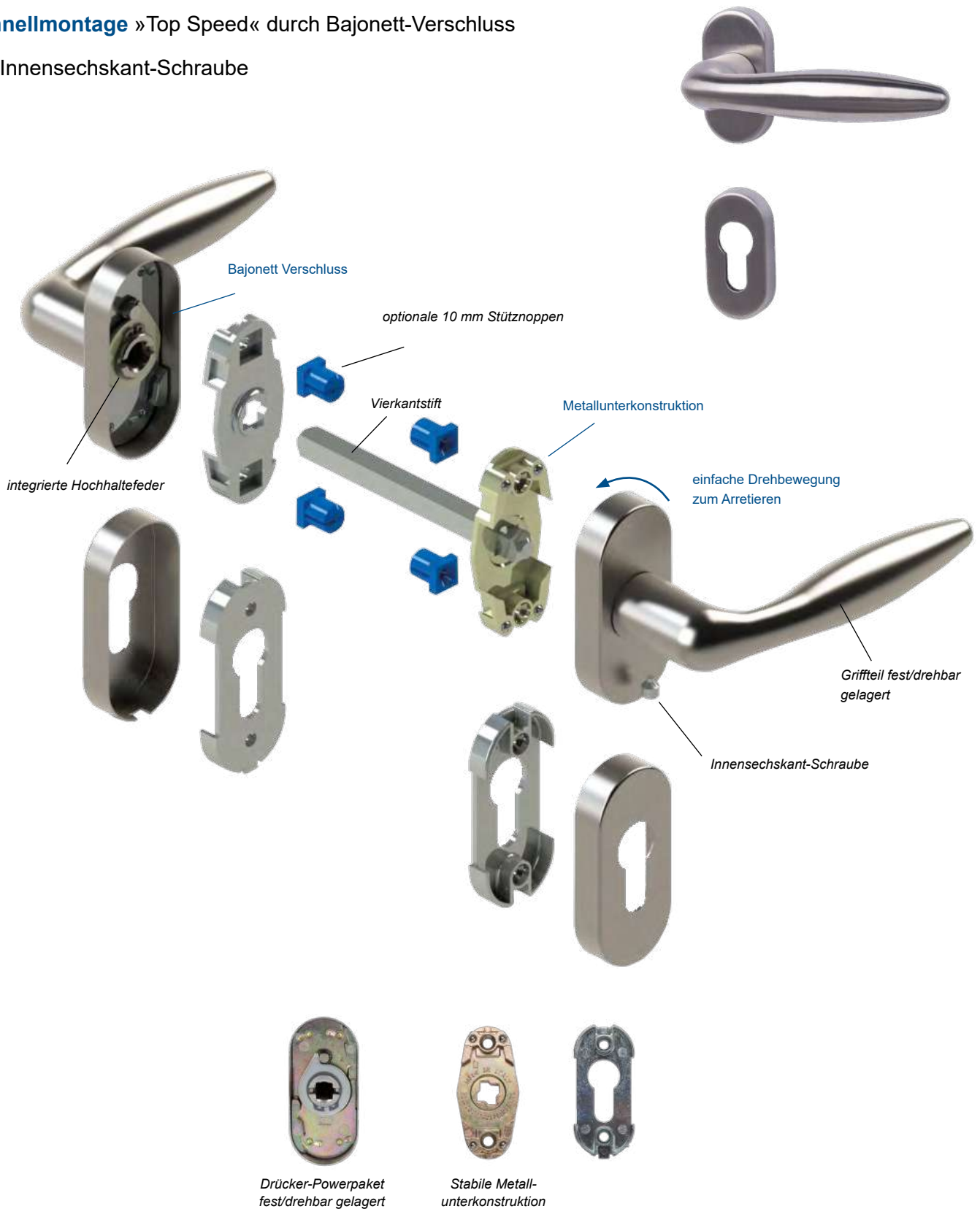
Stabile Metallunterkonstruktion



DIE SÜDMETALL-BESCHLAGSTECHNIKEN

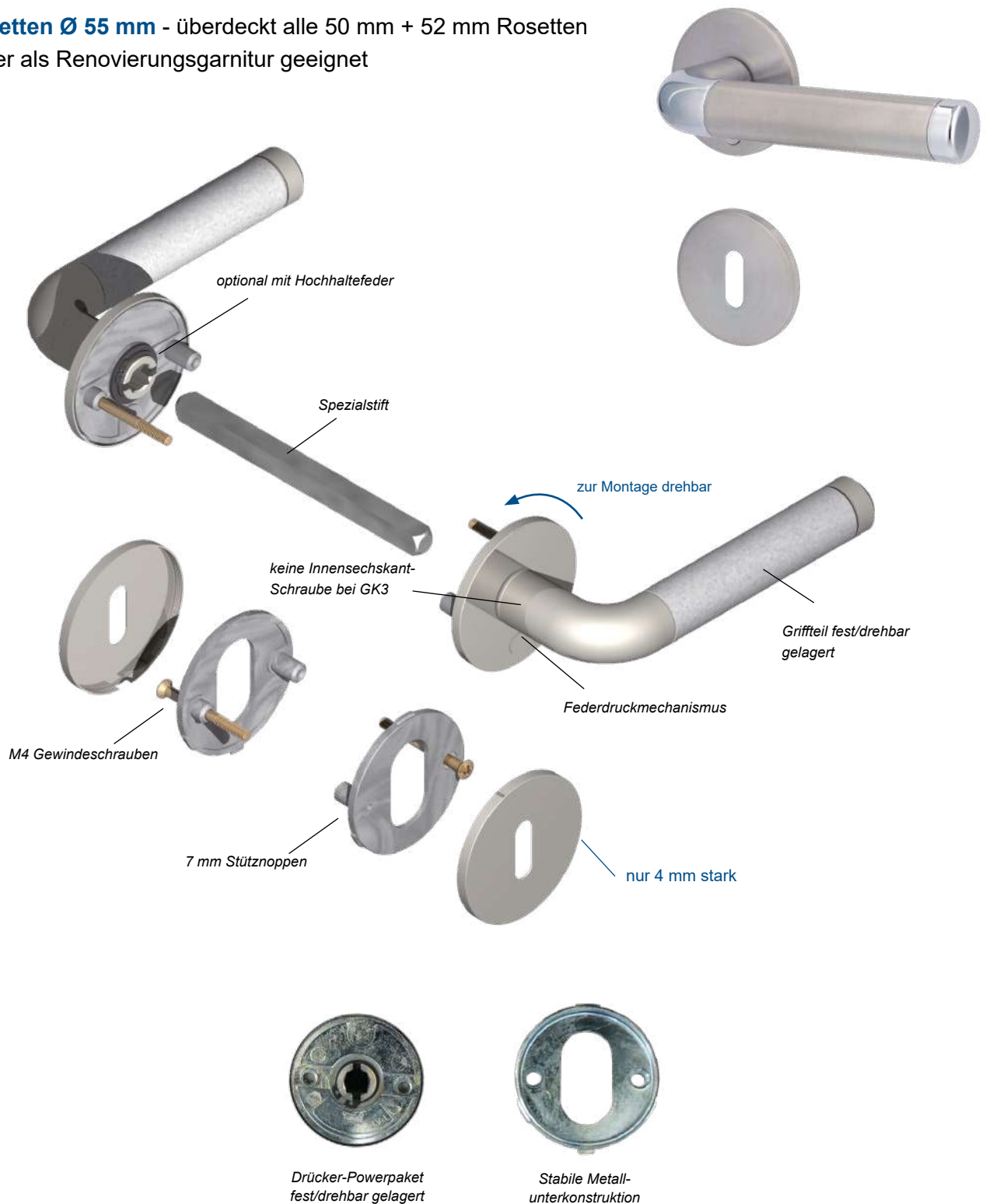
VARIO STAR® TOP SPEED OVAL

- Innovatives Konzept für bessere Bedienerfreundlichkeit
- **Metallunterkonstruktion** = Top Zuverlässigkeit
- Mit **Hochhaltefeder** = perfekte Position
- **Fest/drehbar gelagert** = kein Wackeln
- **Schnellmontage** »Top Speed« durch Bajonett-Verschluss
- **Mit** Innensechskant-Schraube



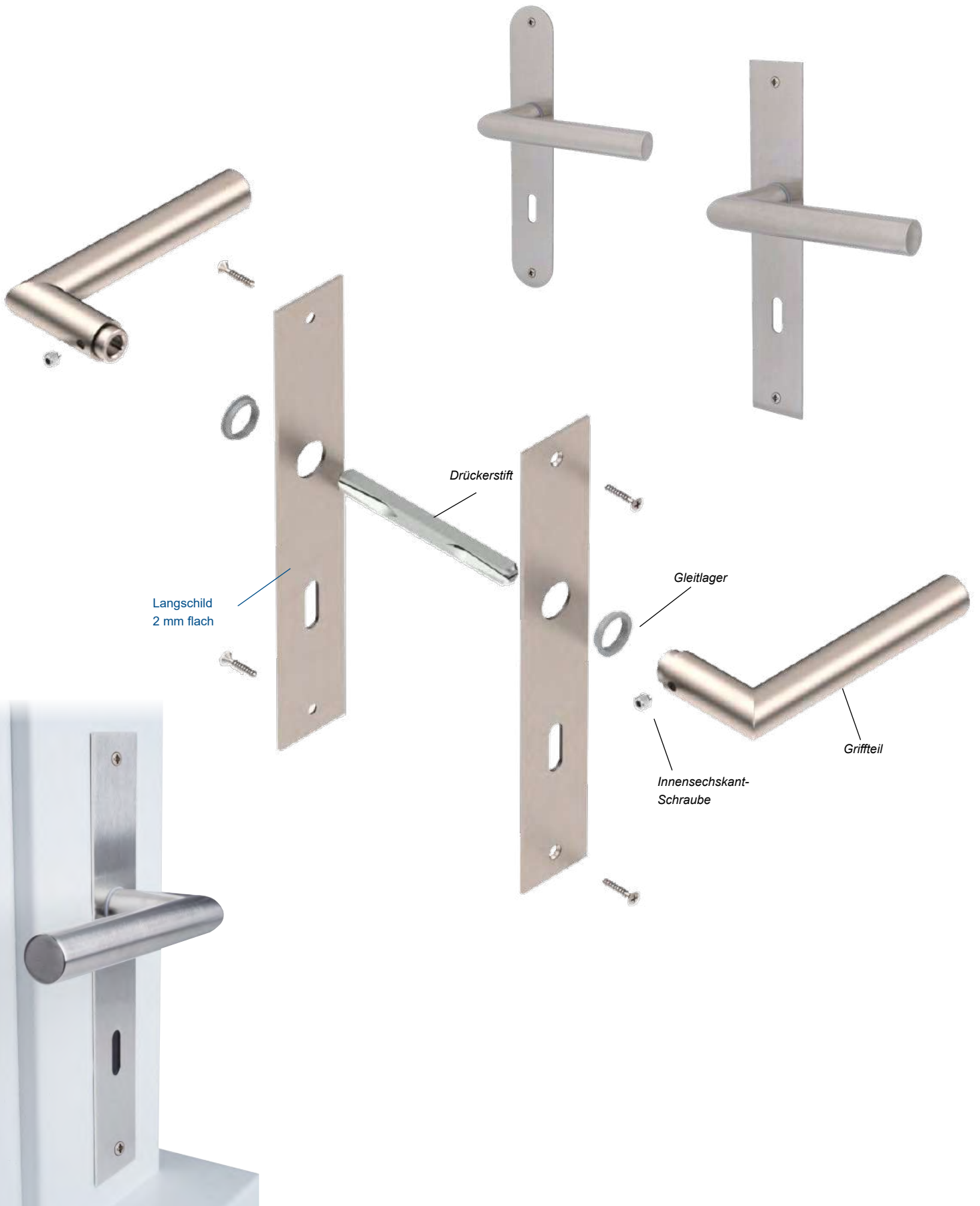
VARIO STAR® FLAT

- **Flächenbündige** Montage möglich
- **4 mm flache Rosette** = edles Design
- **Fest/drehbar** gelagert = kein Wackeln
- Optionale **Hochhaltefeder** = perfekte Position
- **Metallunterkonstruktion** = Top Zuverlässigkeit
- **Keine** Innensechskant-Schraube bei GK3 = perfekte Optik
- **Rosetten Ø 55 mm** - überdeckt alle 50 mm + 52 mm Rosetten daher als Renovierungsgarnitur geeignet



VARIO STAR® PLANO

- 2 mm flaches Schild = edles Design

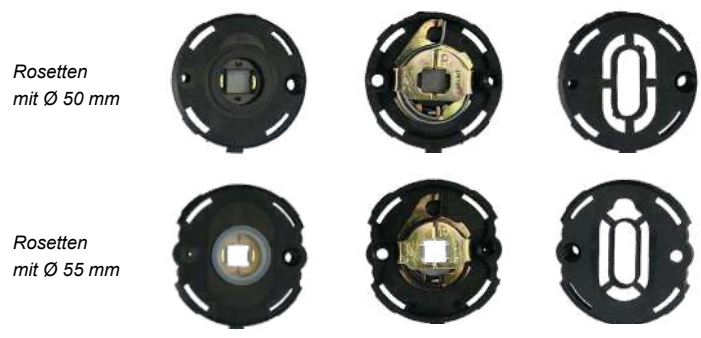
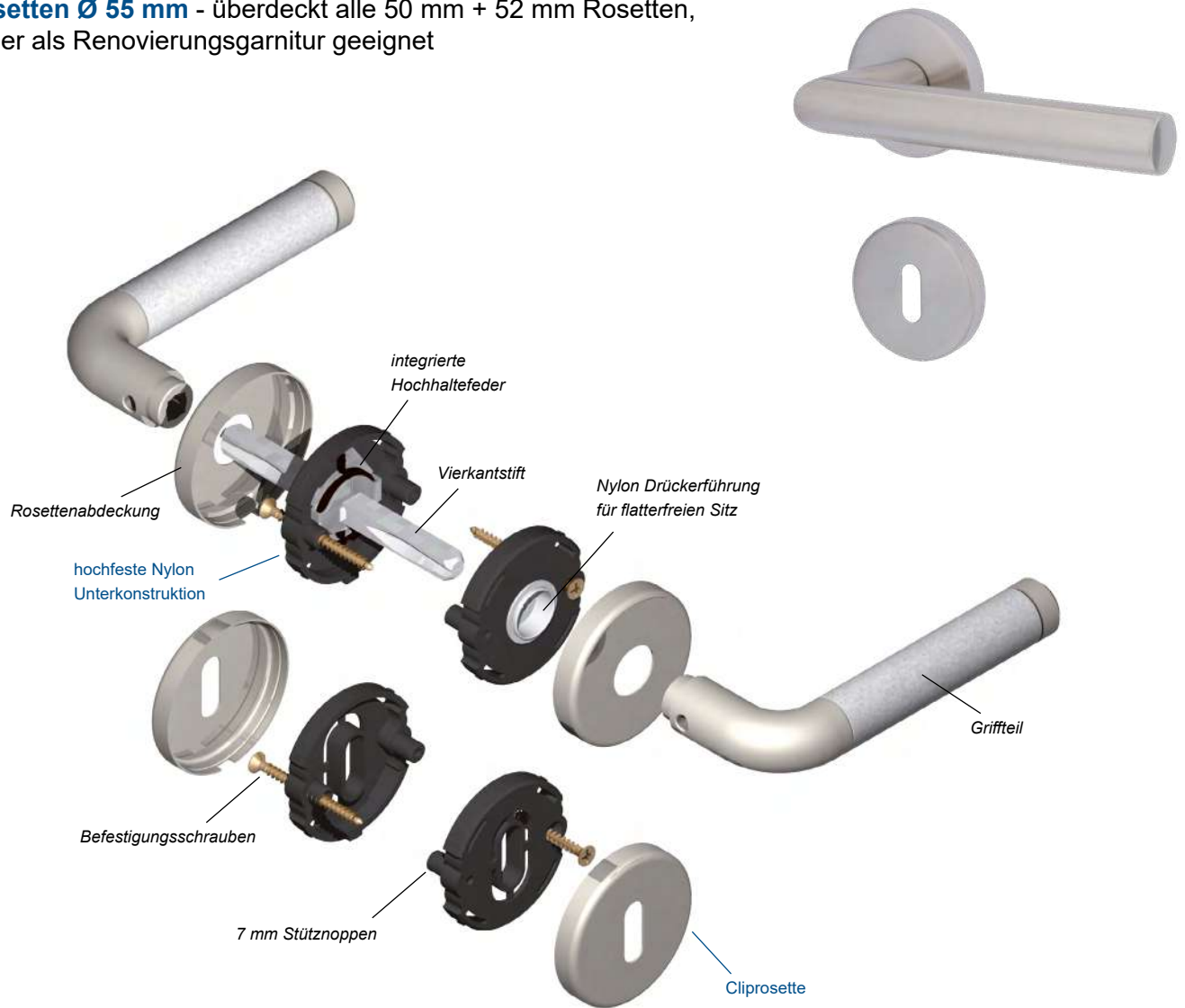




VARIO STAR® BASIC



- Ein **besseres** Lagerdrehen = Präzisions Nylonführung
- Auswechselbarkeit von vielen Türdrückern = Variabilität
- Sehr **einfache Montage** der Rosette = Komfort
- Einwandfreier Halt durch **7 mm Stützknoppen** = flatterfreier Sitz
- **Schnellverschraubung** = Zeitersparnis
- **Rosetten Ø 55 mm** - überdeckt alle 50 mm + 52 mm Rosetten, daher als Renovierungsgarnitur geeignet

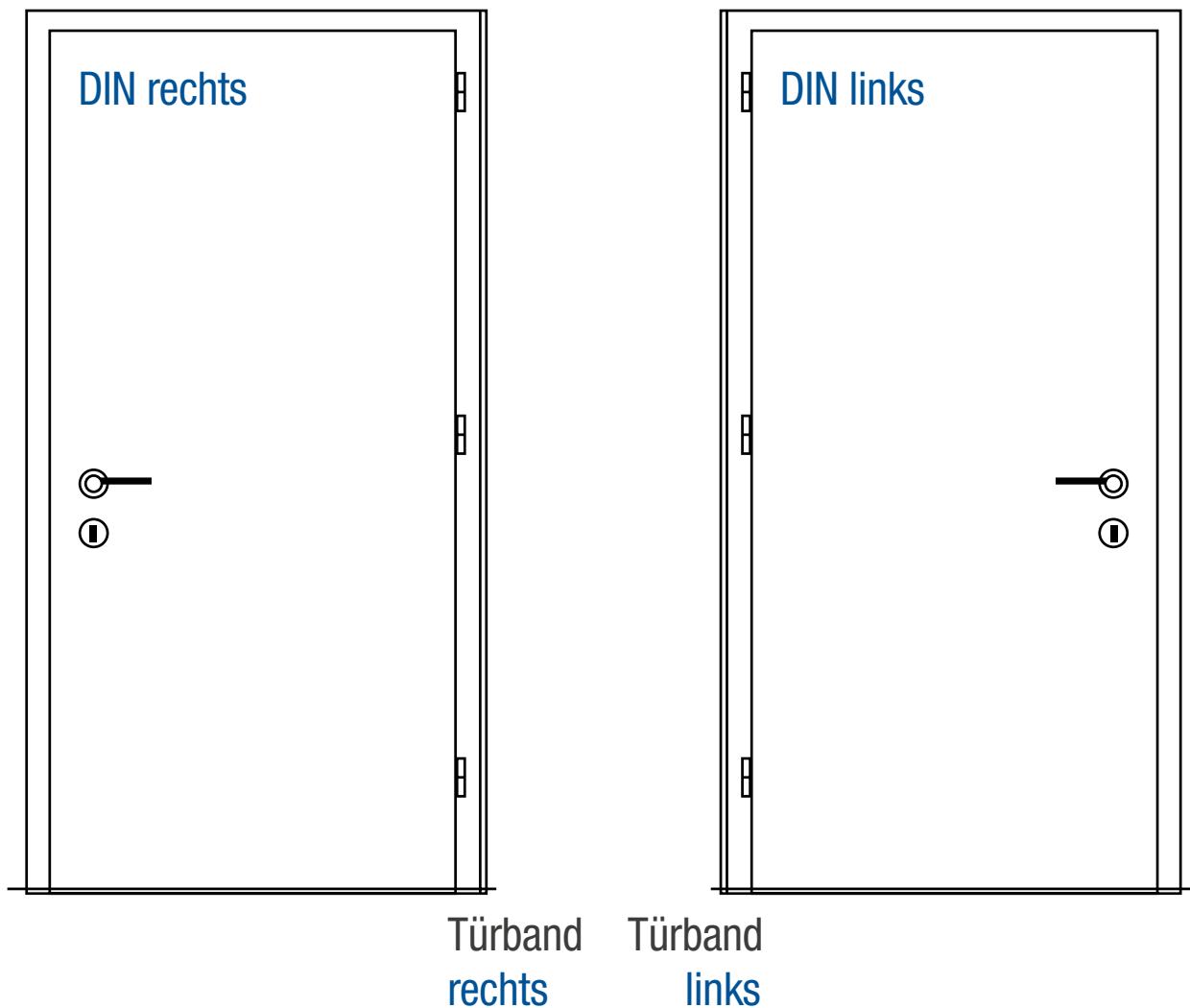


Hochwertige Nylon Unterkonstruktion mit Hochhaltefeder

DIE SÜDMETALL-BESCHLAGSTECHNIKEN

BESTIMMUNG DER DIN-RICHTUNG BEI DRÜCKERN

Einflügel-Türen oder Zweiflügel-Türen (die erforderliche Angabe ist immer auf den Gehflügel bezogen)
 Maßgebend für die Richtungsbestimmung ist der Blick bei geschlossenem Türflügel auf die Anschlagseite der Tür. Das ist jene Seite, auf der die Türbänder sichtbar sind. Je nachdem, wo sich vom Betrachter aus gesehen die Bänder befinden, handelt es sich um eine linke Tür (DIN links) oder eine rechte Tür (DIN rechts).













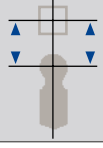
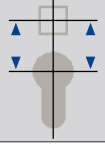
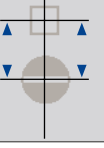













1. Türbänder sind innen rechts angebracht =
 DIN rechts (Drücker zeigt innen nach rechts
 zu den Bändern)

2. Türbänder sind innen links angebracht =
 DIN links (Drücker zeigt innen nach links
 zu den Bändern)

DIE VERSCHIEDENEN NORMEN

Wir sind global ausgerichtet. Die hier angeführten Normen sind auf Anfrage (Stückzahlen) erhältlich.

Stift-Norm in	Drückerstiftstärke bei BB-, PZ-Garnituren und WC Garnituren	Stiftstärke bei WC-Riegel
 Belgien	8 mm	8 mm
 Deutschland	8/10 mm	8 mm
 Frankreich	7/8 mm	6/8 mm
 Italien	8 mm	—
 Kroatien	9 mm	7 mm
 Niederlande	8 mm	8 mm
 Österreich	8,5 mm	7 mm
 Polen	8 mm	8 mm
 Schweiz	8 mm	7 mm
 Slowenien	9 mm	7 mm
 Spanien	8 mm	5 mm
 Tschechien	9 mm	7 mm
 Ungarn	8 mm	8 mm

Lochabstand in			
 Belgien	72 / 90 / 110 mm	72 / 85 / 92 / 110 mm	78 / 116 mm
 Deutschland	72 mm	72 / 92 mm	78 mm
 Frankreich	70 / 72 mm	70 mm	70 / 72 mm
 Italien	90 mm	85 mm	—
 Kroatien	90 mm	90 mm	90 mm
 Niederlande	56 / 72 mm	55 / 72 mm	63 mm
 Österreich	90 mm	88 mm	90 mm
 Polen	55 / 72 / 90 mm	55 / 72 / 85 / 90 mm	55 / 78 / 90 mm
 Schweiz	78 mm	78 mm	78 mm
 Slowenien	90 mm	90 mm	90 mm
 Spanien	Blindschild	85 mm	34 mm
 Tschechien	90 mm	90 mm	90 mm
 Ungarn	90 mm	90 mm	90 mm

DIN EN 1906

In dieser Norm werden Leistungsparameter definiert. Die Beschläge werden einem Prüfverfahren hinsichtlich ihrer Belastung unterzogen, um sie anschließend in eine von 4 Benutzungskategorien einteilen zu können. Diese richtet sich nach dem zu erwartenden Einsatzbereich. Hierfür wurde ein Klassifizierungssystem zur Vergleichbarkeit der Beschläge eingeführt. Bemaßungen bleiben unberücksichtigt.

DIE 4 BENUTZUNGSKATEGORIEN

Kategorie 1 (z.B. *Innentüren von Wohnhäusern*): Mittlere Benutzungshäufigkeit durch Personen, die grundsätzlich sorgfältig mit Beschlägen umgehen und von denen ein geringes Risiko falscher Anwendung ausgeht.

Kategorie 2 (z.B. *Innentüren in Bürogebäuden*): Mittlere Benutzungshäufigkeit durch Personen, die grundsätzlich sorgfältig mit Beschlägen umgehen und von denen ein gewisses Risiko falscher Anwendung ausgeht.

Kategorie 3 (z.B. *Türen in Bürogebäuden mit Publikumsverkehr*): Häufige Benutzung durch Personen, die eher nicht sorgfältig mit Beschlägen umgehen und von denen ein hohes Risiko falscher Anwendung ausgeht.

Kategorie 4 (z.B. *Krankenhäuser, Sportstadien, Schulen*): Maximale Benutzungshäufigkeit durch eine Vielzahl an Personen sowie die Gefahr von häufiger Beschädigung durch Gewalteinwirkung.

Diesen 4 Kategorien entsprechend sind die Anforderungen an die Beschläge eingestuft. Nach DIN EN 1906 geprüfte Beschläge sind mit einem 8-stelligen Klassifizierungs-Schlüssel zu kennzeichnen (siehe Tabelle).

1. Stelle	mögliche Klassen	Bedeutung der Klassen
Benutzungs-Kategorie	1 bis 4	siehe Beschreibung oben
2. Stelle	mögliche Klassen	Bedeutung der Klassen
Dauerhaftigkeit	6 oder 7	6 = 100.000 Prüfzyklen 7 = 200.000 Prüfzyklen
3. Stelle	mögliche Klassen	Bedeutung der Klassen
nicht belegt	nicht belegt	
4. Stelle	mögliche Klassen	Bedeutung der Klassen
Feuerbeständigkeit	0 oder 1	0 = nicht zulässig an Feuer- und Rauchschutztüren 1 = geeignet für Feuer- und Rauchschutztüren
5. Stelle	mögliche Klassen	Bedeutung der Klassen
Sicherheit*	0 oder 1	0 = für normale Zwecke 1 = für Sicherheits-Anforderungen
6. Stelle	mögliche Klassen	Bedeutung der Klassen
Korrosionsbeständigkeit	0 bis 4	0 = keine festgelegte Korrosionsbeständigkeit 1 = geringe Korrosionsbeständigkeit 2 = mäßige Korrosionsbeständigkeit 3 = hohe Korrosionsbeständigkeit 4 = extrem hohe Korrosionsbeständigkeit
7. Stelle	mögliche Klassen	Bedeutung der Klassen
Einbruchsicherheit	0 bis 4	0 = nicht einbruchhemmend 1 = gering einbruchhemmend 2 = mäßig einbruchhemmend 3 = stark einbruchhemmend 4 = extrem stark einbruchhemmend
8. Stelle	mögliche Klassen	Bedeutung der Klassen
Ausführungsart	A, B oder U	A = mit Federunterstützung B = mit Federvorspannung U = ohne Federunterstützung

* Gemäß DIN EN 1906 ist die Prüfung »erhöhte Sicherheit«, wie z.B. an sturzgefährdeten Türen, optional, sodass an der 5. Stelle des Klassifizierungs-Schlüssels auch eine »0« stehen kann.



MIT SICHERHEIT BESSER!

Nach Normen geprüfte Schutzbeschläge sind im Katalog gekennzeichnet:



DIN 18257

DIN 18273

ES1/SK2 – Schutzgarnitur

ES2/SK3 – Schutzgarnitur

ES3/SK4 – Schutzgarnitur



ES1/SK2 für Ö gleichzusetzen mit WB2

ES2/SK3 für Ö gleichzusetzen mit WB3



ES3/SK4 für Ö gleichzusetzen mit WB4



Unsere Garnituren sind auch als geprüfte Fluchttüren verfügbar



UNSERE FEUERSCHUTZGARNITUREN

ERKENNEN SIE AN DIESEM ZEICHEN



brandschutzgeprüft nach DIN 18273

brandschutzgeprüft nach EN 1634-2

ROBUSTA STEHT FÜR PROTEC FINISHING BESCHLÄGE (PVD)

Robusta bezeichnet eine Premium Oberflächenbehandlung. Nach vielen Jahren der Forschung ist es unserer Produktionsstätte Almar heute möglich, diese zu verwirklichen und es wurde sogar ein eigenes PVD-Werk errichtet.

Protec Finishing, oder auch Physical Vapor Deposition (PVD) genannt, ist ein Verfahren, unter welchem die Oberfläche in einer Hochvakuum-Umgebung mit Metallverbindungen beschichtet wird. Auf Molekularbasis werden diese Metallverbindungen mit verschiedenen Gasen kombiniert, wodurch eine enorm widerstandsfähige Oberfläche entsteht. Speziell im technischen Bereich ist PVD sehr bekannt.

Doch auch die designtechnischen Qualitäten von PVD wurden in den letzten Jahren zunehmend erkannt. PVD-Oberflächen verfügen über eine äußerst ansprechende Optik und sind in zahlreichen unterschiedlichen Farbvarianten verfügbar. Namhafte Luxusmarken nutzen diese einzigartige Oberfläche für die Veredelung ihrer Produkte (bspw. für Schmuck, Handtaschen und Besteck).

Südmetail Robusta Beschläge erfüllen selbstverständlich sämtliche Ansprüche an ein hochwertiges Markenprodukt und sind mittlerweile in Messing, Kupfer, Chrom, Edelstahl und zahlreichen weiteren Farben erhältlich. Für Robusta-Produkte von Südmetail wird die Oberflächenqualität über 20 Jahre garantiert (*nähere Informationen dazu entnehmen Sie bitte der Garantieerklärung auf Seite 766*).



WARUM ROBUSTA?

- Doppelt so hart wie Chrom (HV 2500/3000 Vickers), daher besonders abnutzungsfest
- Über 2000 Stunden beständig gegen Salzsprühnebel ohne Veränderungen an der Oberfläche (ISO 9227 ASTMB117 DIN50021)
- Unbegrenzte Beständigkeit gegenüber Salzsäure
- Unbegrenzte Beständigkeit gegenüber Lösungsmitteln (Test mit MKF = Methylathylketon durchgeführt)
- Unbegrenzte Beständigkeit gegenüber spezifischen kalklösenden Mitteln und allen zur Oberflächenreinigung in Bädern verwendeten Produkten
- Lichtechtheit der Farbe ohne Veränderung (UNI9397) über 2400 Stunden

DAS BEDEUTET, ROBUSTA IST:

- ein Highlight in jedem Gebäude
- besonders langlebig und abnutzungsfest - daher auch optimal für öffentliche Einrichtungen mit hoher Besucherfrequenz sowie für den Einbau in Bädern
- ideal für den Einsatz im Außenbereich, speziell auch in Küstengebieten bei salzhaltiger Meeresluft und hoher Sonneneinstrahlung



HIGH COAT - DIE BESONDERE OBERFLÄCHE

High Coat ist eine hochwertige Lack-Oberfläche aus eigener Produktion. In unserem Angebot finden Sie zahlreiche Produkte in High Coat Ausführung.

Der Fertigungsprozess setzt sich aus vier Schritten zusammen und wird unter strengsten Qualitätskriterien durchgeführt. Maximale Umweltfreundlichkeit im gesamten Prozess ist neben der hervorragenden Qualität aller Werkstücke stets das oberste Ziel. Die Fertigung findet in einer vollständig automatisierten Anlage in vier *Hauptphasen* statt, welche eine gleichbleibende Qualität bei allen Werkstücken sicherstellt.

1. **Waschen:** Die Werkstücke werden mit lösungsmittelfreien, umweltfreundlichen Produkten auf Wasserbasis gereinigt und entfettet.
2. **Vorbehandlungen:** In dieser Phase werden eine Reihe von Behandlungen durchgeführt, die für die Optik und vor allem auch für die Korrosionsbeständigkeit und Haftfestigkeit des Lacks äußerst wichtig sind.
3. **Kataphoreselackierung:** Selbst Werkstücke mit komplexen Formen lassen sich lackieren – Grund hierfür ist die hohe Penetrationskapazität dieses Lackierverfahrens. Eine vollständige Abdeckung der Oberfläche sowie eine Gleichförmigkeit der Stärke können stets gewährleistet werden.
4. **Trocknen und Polymerisieren:** In dieser Phase wird der Lack getrocknet und anschließend „gebrannt“. Dadurch wird das Harz polymerisiert und nimmt ausgezeichnete Qualitätskriterien in Bezug auf Härte, Transparenz, usw. an.



DIE VORTEILE VON HIGH COAT:

- Unter Beibehaltung ihrer Stärke können Werkstücke mit komplexen Formen lackiert werden
- Erhöhte Lackhaftung
- Einfache Kontrolle der Stärke des aufgetragenen Lacks
- Hoher Automatisierungsgrad des Prozesses, dadurch garantierte Gleichmäßigkeit der Ergebnisse in der gesamten Produktion
- Hohe Korrosionsbeständigkeit
- Geringe Umweltbelastung
- 5 Jahre Oberflächengarantie (*nähere Informationen dazu entnehmen Sie bitte der Garantieerklärung auf Seite 744*)



LABOR

Das Labor unserer Produktionsstätte Almar ist äußerst wichtig, denn es ist für die folgenden Tätigkeiten zuständig:

- Kontrolle der Vorbehandlungen und des Lacks: Um sicherzustellen, dass die beim High Coat-Prozess verwendeten Produkte stets ihre volle Wirksamkeit entfalten.
- Prüfung der erzeugten Werkstücke: Dadurch kann eine fortwährende Produktqualität gewährleistet werden. Diese Prüfungen werden nach internen Kontrollanweisungen durchgeführt, welche sich auf die UNI-Normen beziehen.
- Analyse der Testergebnisse.
- Suche nach neuen Möglichkeiten zur Verbesserung der Oberflächen-Qualität und zur Reduktion der Umweltbelastung.

CHRONIK ALMAR SÜDMETALL GROUP

1965 Gründung Einzelfirma „Alberto Martinelli“ -
Messinggießerei in Casto (BS), Italien



1967 Gründung
Produktionsbeschläge
Fa. Alberto Martinelli



1980 Gründung Almar SNC
Alberto Martinelli & Söhne



1981 Bau neue Messinggießerei
in Nozza (BS), Italien



1989 Tod von Alberto Martinelli
Übernahme der Söhne Martinelli

1984 | 1988 | 1994
Almar Produktionserweiterungen

1996 Bau Produktions-
und Logistikzentrum
Almar S.p.A.



1995 Gründung Süd-Metall
Beschläge GmbH
durch Jakob Persterer

2000 Zusammenschluss
von Almar und
Südmittel zur Gruppe



2002 Bau Hauptzentrale
Südmittel Ainring

2007 Erweiterung des Bürogebäudes
in Ainring

2006 Bau Logistikzentrum
Frankreich | Belgien



2007 | 2011 | 2012
Erweiterungen der Lagerhalle in Ainring



2010 Gründung Süd-Metall
Beschläge Schweiz GmbH



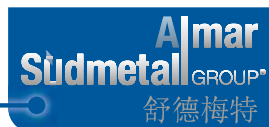
2014 Einführung der neuen CI und Beginn des
internationalen Vertriebs unter dem
Namen Almar Südmittel Group



2015 Anbau des zweiten
Bürogebäudes in Ainring

2013 Gründung Süd-Metall
Schließsysteme Leipzig GmbH

2015 Gründung Almar
Südmittel Group China



2018 Erweiterung der
Lagerhalle in Ainring



DIE SMARTE LÖSUNG FÜR DIE ZUTRITTSKONTROLLE

Ein Produkt, das **keine Kompromisse** im Bereich **Design** eingeht und bei der Unterbringung der Elektronik in Bezug auf **Sicherheit am Produkt** einen neuen Benchmark setzt, mit dem neuen Trend der Bluetooth-Verbindungen und Öffnung kompatibel ist sowie im Bereich **Nachhaltigkeit** neue Standards schafft.

Sicherheit an der Türe ist dem Menschen schon immer ein Grundbedürfnis gewesen, daher hat es sich Südmetall zur Aufgabe gemacht, die **gesamte Elektronik der Zutrittskontrolle** in das **Schloss zu integrieren**. Alle **sensiblen Bauteile** sind **im Schlosskasten enthalten** und werden sowohl durch Türe als auch Schloss geschützt. Auf der **Außenseite** der Schlüsselrosette befindet sich einzig **die Leseinheit**, welche die Kartendaten zur Auswerteeinheit im

Schloss weiterleitet und **nicht manipuliert** werden kann. Bluetooth in **Verbindung mit Smartphone Apps** sind auf dem Vormarsch auf dem Europäischen Markt. Südmetall folgt diesem Trend und hat das neue **ÜLock Novus** ergänzend mit einem Bluetooth Modul ausgestattet.

Mit Hilfe dieser **Bluetooth Schnittstelle** ist sowohl eine **Ansteuerung via Smartphone** als auch **spezifische Varianten für OEM Kunden** realisierbar.



Die RFID **Leseinheit** beim ÜLock Novus ist auf **kleinstem Raum in der Schlüsselrosette untergebracht**, dies hat zur Folge, dass **Drückermodelle im Bereich Design und Farbauswahl frei wählbar** sind und zusätzlich ein **mechanischer Profilzylinder zur Notöffnung** weiter erhalten bleibt - Designansprüche müssen dadurch nicht mehr funktionalen Lösungen weichen.



ÜLOCK NOVUS BATTERY

VORTEILE BATTERY VARIANTE

- Einfache Nachrüstung, da keine zusätzlichen Komponenten erforderlich
- 2 Stück AAA Batterien unsichtbar im Schlosskasten
- Einfacher und schneller Batterietausch ohne Werkzeug
- Bedienung durch RFID Medium oder Smartphone

Nähere Informationen finden Sie in unserem Schließsysteme Prospekt. Gleich anfordern mit der Bestellnummer 36.06.4766



ÜLOCK NOVUS INDUCTIVE

VORTEILE INDUCTIVE VARIANTE

- Induktive Ladung über das Schließblech, daher kein Batterietausch
- Wartungsfreies System
- ÜLock Novus Inductive - Die Lösung für eine nachhaltige Zukunft
- Bedienung durch RFID Medium oder Smartphone



GARANTIE - ERKLÄRUNGEN

Garantie-Erklärung für ABACO

Qualität ist für uns kein leeres Wort. Unsere Türbeschläge und Fensteroliven sind extrem stabil und haben eine lange Lebensdauer. Darum gewähren wir - zusätzlich zu der gesetzlich vorgeschriebenen Mängelhaftung (bestehend aus Nacherfüllung, Rücktritt, Minderung und Schadensersatz) – eine Garantie auf die antimikrobielle Wirksamkeit (Wirksamkeitsgarantie) der ABACO-Oberfläche von Südmetall-Markenbeschlägen im nachfolgend definierten Umfang und unter den nachfolgend erläuterten Voraussetzungen. Die Garantie bezieht sich auf die folgenden Merkmale:

- Die antimikrobielle Wirksamkeit von ABACO gegen die Keimarten Salmonella, Bacillus subtilis, Candida albicans, Escherichia coli und Staphylococcus aureus gemäß den Forschungsergebnissen der Universitäten Navarra und Brescia. Die Wirkung von ABACO ist bereits nach 5 Minuten sehr hoch und nimmt im Laufe des Produktlebenszyklus immer weiter zu, umso mehr das Produkt verwendet wird. Zertifikate mit den Forschungsergebnissen sind auf Anfrage verfügbar.
- Gebrauchsschäden der Oberfläche (beispielsweise durch Ringschlag) haben keinerlei Auswirkungen auf die antimikrobielle Wirksamkeit von ABACO.

Die Garantie bezieht sich nicht auf Mängel, die durch unsachgemäße Verwendung oder Einwirkungen entstanden sind.

Garantiezeit

Die Zeit, in welcher ein Anspruch auf eine Garantie-Leistung besteht (Garantiezeit), beträgt für alle Südmetall ABACO Produkte 20 Jahre. Die Garantiezeit startet an dem Tag, an welchem der Kauf durch den Erst-Endkunden erfolgt. Reklamationen richten Sie bitte direkt an den Verkäufer und legen Produkt sowie Verkaufsrechnung vor.

Garantie-Geltungsbereich

Die Garantie gilt weltweit.

Garantie-Voraussetzungen

Voraussetzungen für den Anspruch auf eine Garantie-Leistung:

- Der Mangel muss innerhalb der Garantiezeit beim Erst-Endkunden aufgetreten sein und die antimikrobielle Wirksamkeit der Oberfläche des Produktes betreffen.
- Das mangelhafte Produkt muss vorgelegt werden.
- Es muss ein Nachweis darüber erbracht werden, dass der Mangel innerhalb der Garantiezeit aufgetreten ist, beispielsweise durch Vorlage der Verkaufsrechnung. Die Verkaufsrechnung sollte daher über die gesamte Garantiezeit hinweg aufbewahrt werden.

Garantie-Leistungen

Die Garantie-Leistung erfolgt von Südmetall ausschließlich auf eine der beiden folgenden Arten: Kostenfreie Reparatur des Produkts beim Erst-Endkunden oder kostenlose Ersatzlieferung eines gleichwertigen und gleichartigen Produktes.

Das Wahlrecht zwischen einer der beiden Arten liegt bei Südmetall.

Sonstige Kosten, die dem Garantiennehmer für Spesen, Porto oder anderes entstanden sind, fallen nicht unter die Garantie-Leistung und werden nicht erstattet.

Pflegehinweis

Zur Pflege von sämtlichen Südmetall Markenbeschlägen darf ausschließlich ein weiches Staubtuch verwendet werden. Es dürfen keinerlei chemischen Reinigungsmittel benutzt werden. Eine Reinigung muss mindestens einmal pro Woche erfolgen, sodass die Produktoberfläche nicht lange durch Staub bedeckt ist.

Garantie-Ausschluss

Ausgeschlossen von der Garantie-Leistung sind sämtliche austauschbaren Einzelteile, wie beispielsweise Schrauben, Verbindungsstifte etc. Zusätzlich aus der Garantie ausgenommen sind Schäden durch

- ungeeignete und unsachgemäße Verwendung
- fehlerhafte und nachlässige Behandlung
- Nichteinhaltung von Pflege- und Einbauhinweisen, Änderungen und Eigenreparaturen
- bei unsachgemäßem Gebrauch entstandene chemische und physikalische Einwirkungen auf die Materialoberfläche, z.B. Beschädigungen durch scharfkantige Gegenstände
- antimikrobielle Wirksamkeit gegen andere, als in der Garantie-Erklärung angeführte Keimarten

Die Garantie beinhaltet keine optischen Veränderungen der Oberfläche (beispielsweise durch Ringschlag). Sie bezieht sich ausschließlich auf die antimikrobielle Wirksamkeit der Produkte.

Schlussbestimmungen

Die Garantie-Erklärung unterliegt dem deutschen Recht. Gerichtsstand ist Frankfurt am Main, Deutschland, soweit dies wirksam vereinbart werden kann.



Garantie-Erklärung für Oberflächen

Qualität ist für uns kein leeres Wort. Unsere Türbeschläge und Fensteroliven sind extrem stabil und haben eine lange Lebensdauer. Darum gewähren wir - zusätzlich zu der gesetzlich vorgeschriebenen Mängelhaftung (bestehend aus Nacherfüllung, Rücktritt, Minderung und Schadensersatz) – eine Garantie auf die Oberfläche (Oberflächengarantie) von Südmetall High Coat/Robusta/ABACO Markenbeschlägen im nachfolgend definierten Umfang und unter den nachfolgend erläuterten Voraussetzungen. Die Garantie bezieht sich auf die folgenden Merkmale:

- Die einwandfreie Haltbarkeit der Oberfläche
- Produktions- oder Materialfehler (bspw. anlaufende Oberfläche, Fleckenbildung, Lösen der Schutzschicht)

Die Garantie bezieht sich nicht auf Mängel, die durch unsachgemäße Verwendung oder Einwirkungen entstanden sind.

Garantiezeit

Die Zeit, in welcher ein Anspruch auf eine Garantie-Leistung besteht (Garantiezeit), beträgt für alle Südmetall Produkte mit High Coat Oberfläche 5 Jahre, für jene mit Robusta Oberfläche sowie für alle Südmetall ABACO Produkte 20 Jahre. Die Garantiezeit startet an dem Tag, an welchem der Kauf durch den Erst-Endkunden erfolgt. Reklamationen richten Sie bitte direkt an den Verkäufer und legen Produkt sowie Verkaufsrechnung vor.

Garantie-Geltungsbereich

Die Garantie gilt weltweit.

Garantie-Voraussetzungen

Voraussetzungen für den Anspruch auf eine Garantie-Leistung:

- Der Mangel muss innerhalb der Garantiezeit beim Erst-Endkunden aufgetreten sein und die Oberfläche des Produktes betreffen.
- Das mangelhafte Produkt muss vorgelegt werden.
- Es muss ein Nachweis darüber erbracht werden, dass der Mangel innerhalb der Garantiezeit aufgetreten ist, beispielsweise durch Vorlage der Verkaufsrechnung. Die Verkaufsrechnung sollte daher über die gesamte Garantiezeit hinweg aufbewahrt werden.

Garantie-Leistungen

Die Garantie-Leistung erfolgt von Südmetall ausschließlich auf eine der beiden folgenden Arten: Kostenfreie Reparatur des Produkts beim Erst-Endkunden oder kostenlose Ersatzlieferung eines gleichwertigen und gleichartigen Produktes.

Das Wahlrecht zwischen einer der beiden Arten liegt bei Südmetall.

Sonstige Kosten, die dem Garantiennehmer für Spesen, Porto oder anderes entstanden sind, fallen nicht unter die Garantie-Leistung und werden nicht erstattet.

Pflegehinweis

Zur Pflege von sämtlichen Südmetall-Markenbeschlägen darf ausschließlich ein weiches Staubtuch verwendet werden. Es dürfen keinerlei chemischen Reinigungsmittel benutzt werden. Eine Reinigung muss mindestens einmal pro Woche erfolgen, sodass die Produktoberfläche nicht lange durch Staub bedeckt ist.

Garantie-Ausschluss

Ausgeschlossen von dieser Garantie-Leistung sind sämtliche austauschbaren Einzelteile, wie beispielsweise Schrauben, Verbindungsstifte etc. Zusätzlich aus der Garantie ausgenommen sind Schäden durch

- ungeeignete und unsachgemäße Verwendung
- fehlerhafte und nachlässige Behandlung
- Nichteinhaltung von Pflege- und Einbauhinweisen, Änderungen und Eigenreparaturen
- bei unsachgemäßem Gebrauch entstandene chemische und physikalische Einwirkungen auf die Materialoberfläche, z.B. Beschädigungen durch scharfkantige Gegenstände, Schmuckstücke wie bspw. Ringe etc.

Schlussbestimmungen

Die Garantie-Erklärung unterliegt dem deutschen Recht. Gerichtsstand ist Frankfurt am Main, Deutschland, soweit dies wirksam vereinbart werden kann.





WIR STEHEN ZU UNSEREN PRODUKTEN

Garantie-Erklärung auf Funktion und Stabilität

Qualität ist für uns kein leeres Wort. Unsere Türbeschläge und Fensterroliven sind extrem stabil und haben eine lange Lebensdauer. Darum gewähren wir - zusätzlich zu der gesetzlich vorgeschriebenen Mängelhaftung (bestehend aus Nacherfüllung, Rücktritt, Minderung und Schadensersatz) – eine Garantie auf die Stabilität und Funktion (Funktions- und Stabilitätsgarantie) von Beschlägen der Systemfamilie Vario Star (MRM Comfort, Top Speed, Flat, Plano, Basic, Velox Fix), von Schutzbeschlägen mit Prüfung DIN 18257 bzw. Schutzbeschlägen, welche mit einer Garnitur der Vario Star Systemfamilie kombiniert werden, sowie von allen Fensterroliven mit Prüfung EN 13126 im nachfolgend definierten Umfang und unter den nachfolgend erläuterten Voraussetzungen. Die Garantie bezieht sich auf das folgende Merkmal:

- Drehbewegung, welche eine Betätigung des Türschlosses bzw. des Dreh-/Kipp-Beschlags des Fensters auslösen kann

Garantiezeit

Die Zeit, in welcher ein Anspruch auf eine Garantie-Leistung besteht (Garantiezeit), beträgt 12 Jahre für alle Beschläge der Systemfamilie Vario Star (MRM Comfort, Top Speed, Flat, Plano, Basic, Velox Fix), für Schutzbeschläge mit Prüfung DIN 18257 bzw. Schutzbeschläge welche mit einer Garnitur der Vario Star Systemfamilie kombiniert werden sowie für alle Fensterroliven mit Prüfung EN 13126.

Die Garantiezeit startet an dem Tag, an welchem der Kauf durch den Erst-Endkunden erfolgt. Reklamationen richten Sie bitte direkt an den Verkäufer und legen Produkt sowie Verkaufsrechnung vor.

Garantie-Geltungsbereich

Die Garantie gilt weltweit.

Garantie-Voraussetzungen

Voraussetzungen für den Anspruch auf eine Garantie-Leistung:

- Der Mangel muss innerhalb der Garantiezeit beim Erst-Endkunden aufgetreten sein und in der mechanischen Funktionsfähigkeit des Produktes liegen.
- Das mangelhafte Produkt muss vorgelegt werden.
- Es muss ein Nachweis darüber erbracht werden, dass der Mangel innerhalb der Garantiezeit aufgetreten ist, beispielsweise durch Vorlage der Verkaufsrechnung. Die Verkaufsrechnung sollte daher über die gesamte Garantiezeit hinweg aufbewahrt werden.

Garantie-Leistungen

Die Garantie-Leistung erfolgt von Südmittel ausschließlich auf eine der beiden folgenden Arten:

Kostenfreie Reparatur des Produkts beim Erst-Endkunden oder kostenlose Ersatzlieferung eines gleichwertigen und gleichartigen Produktes.

Das Wahlrecht zwischen einer der beiden Arten liegt bei Südmittel.

Sonstige Kosten, die dem Garantienehmer für Spesen, Porto oder anderes entstanden sind, fallen nicht unter die Garantie-Leistung und werden nicht erstattet.

Garantie-Ausschluss

Ausgeschlossen von der Garantie-Leistung sind sämtliche austauschbare Einzelteile, wie beispielsweise Schrauben, Verbindungsstifte etc.

Zusätzlich aus der Garantie-Leistung ausgenommen sind Schäden durch:

- ungeeignete und unsachgemäße Verwendung
- fehlerhafte und nachlässige Behandlung
- Nichteinhaltung von Einbauanweisungen, Änderungen und Eigenreparaturen
- bei unsachgemäßem Gebrauch entstandene chemische und physikalische Einwirkungen auf die Materialoberfläche, z.B. Beschädigungen durch scharfkantige Gegenstände
- nicht einwandfrei funktionstüchtige Beschlagteile (Schloss, Türband etc.) und/oder Elemente (Tür, Fenster)

Schlussbestimmungen

Die Garantie-Erklärung unterliegt dem deutschen Recht. Gerichtsstand ist Frankfurt am Main, Deutschland, soweit dies wirksam vereinbart werden kann.

Wir stehen zu unseren Produkten!

Dass Tür- und Fenstergriffe nach 12 Jahren Verwendung immer noch tadellos funktionieren, ist keine Selbstverständlichkeit und zeigt die enorm hohe Qualität von Südmittel-Markenbeschlägen.

Eine Stabilitäts- und Funktions-Garantie auf die mechanische Funktion wird auf sämtliche Türbeschläge der Vario Star Systemfamilie, auf Schutzbeschläge mit Prüfung DIN 18257 bzw. auf Schutzbeschläge welche mit einer Garnitur der Vario Star Systemfamilie kombiniert werden sowie auf alle Fensterroliven mit Prüfung EN 13126 über 12 Jahre gewährt (Voraussetzung dafür ist die Einhaltung der jeweiligen Montage- und Wartungsvorschriften, nähere Informationen diesbezüglich entnehmen Sie bitte der „Garantie-Erklärung“).

Damit garantiert Südmittel die Qualität seiner Produkte über einen weitaus längeren Zeitraum, als gesetzlich vorgeschrieben (2 Jahre Gewährleistung nach BGB und 4 Jahre Gewährleistung nach VOB im Objektbereich).

Prüfung in Belastungstests

Die dauerhaft ausgezeichnete Funktion und Stabilität wird bei Südmittel-Markenbeschlägen in vielen unterschiedlichen Tests geprüft und sichergestellt. Je nach Produkttyp handelt es sich hierbei um Dauerfunktionsprüfungen und statische Belastungstests. Diese sollen einen realistischen alltäglichen Gebrauch der Beschläge widerspiegeln. Nicht selten wird sogar vorausgesetzt, dass die Anforderungen und Prüfungen jene der DIN EN 1906 bzw. EN 13126 überbieten.

Bei der Dauerfunktionsprüfung nach DIN EN 1906 und EN 13126 werden mehrere Prüfzyklen durchgeführt. In diesen werden die Beschläge möglichst realitätsgetreu isoliert an Tür- bzw. Fensterelementen geprüft. Dadurch kann zusätzlich auch die funktionierende Verbindung zwischen Beschlag und Tür bzw. Fenster getestet werden.

Türbeschläge

Bei Türbeschlägen werden die Dauerfunktionsprüfungen hinsichtlich der Dauerhaftigkeit gemäß DIN EN 1906 in zwei Klassen unterteilt, welche über verschiedene Prüfzyklen entscheiden (1 Prüfzyklus = Betätigung des Türbeschlags bei einmaligem Öffnen und Schließen der Tür):

Klasse 6:

100.000 Prüfzyklen - das entspricht einer mittleren Benutzungshäufigkeit, also einer Verwendung für den Wohnbereich

Klasse 7:

200.000 Prüfzyklen - das entspricht einer häufigen Benutzung, also einer Verwendung für den Objektbereich

Die Dauerfunktionsprüfungen testen die Türgriffe in Verbindung mit dem Türelement. Dabei darf sich während der Dauerschaltung nichts lösen (weder der Beschlag selbst, noch einzelne Teile desselben). Daraufhin wird außerdem die Festigkeit der Beschläge geprüft, wobei sie weiterhin tadellos funktionstüchtig sein müssen. Bei Beschlägen mit Vario Star Top Speed Montagesystem wurde die Prüfung auf 1,2 Millionen Betätigungen durchgeführt. Der zu erreichende Standard liegt bei 200.000 Betätigungen.

Fensterroliven

Gemäß EN 13126 sind bei Fensterroliven mindestens 10.000 Dreh-/Kipp-Prüfzyklen bei der Dauerfunktionsprüfung vorgesehen.



VERKAUFS-, LIEFER- UND

I. Verbindlichkeit der Geschäftsbedingungen und des Vertrags:

1. Für die gesamte Geschäftsbedingungen der Fa. Süd-Metall Beschläge GmbH mit den Bestellern, die Unternehmer im Sinne des Handelsgesetzbuches, juristische Personen des öffentlichen Rechtes oder öffentlich-rechtliche Sondervermögen sind, gelten alleine unsere nachstehenden Bedingungen, in der jeweils gültigen Fassung. Anderslautende fremde Bedingungen in Bestätigungen oder anderer Korrespondenz etc., gelten als Abbedungen, auch wenn Ihnen von uns nicht ausdrücklich widersprochen wird. Abweichungen sind nur rechtswirksam, wenn sie von uns schriftlich firmenmäßig bestätigt sind.

2. Für Lieferungen außerhalb Deutschland u. Österreich gelten individuell vereinbarte Konditionen.

For export deliveries the conditions are stipulated individually. Pour des livraisons d'exportations les conditions individuellement accordées sont valables.

II. Angebot und Vertragsabschluss

1. Die Bestellung gilt erst dann als angenommen, wenn sie von uns schriftlich bestätigt ist; bis dahin gilt unser Angebot als unverbindlich und freibleibend. Telegrafische, telefonische oder mündliche Ergänzungen, Abänderungen oder Nebenabreden zwecks Ausführung des Vertrages bedürfen zu ihrer Wirksamkeit ebenfalls unserer schriftlichen Bestätigung. Angebote werden kostenlos abgegeben und sind für eine angemessene Frist und bei der Abnahme der angegebenen Mengen gültig und freibleibend.

2. Bezüglich der überlassenen Unterlagen, Zeichnungen etc. behalten wir uns sämtliche Urheber- und Eigentumsrechte vor, wobei Unterlagen etc. Dritten ohne unsere ausdrückliche Genehmigung nicht zugänglich gemacht werden dürfen.

3. Vertreter sind zur Entgegennahme von Aufträgen, nicht aber zu deren Bestätigung ermächtigt und bevollmächtigt.

III. Umfang der Lieferpflicht und Lieferfristen

1. Für den Umfang der Lieferung ist unsere schriftliche Auftragsbestätigung maßgebend. Handelsübliche, dem Käufer zumutbare, Farb- und Strukturabweichungen behalten wir uns vor.

2. Für die durch den Besteller erteilten Ausführungsanweisungen trägt dieser alleine die Haftung und hält uns bezüglich jedweder nachteiliger Folgen sowie auch wegen allfälliger Verletzungen von Urheber- oder sonstigen Schutzrechten klag- und schadlos, es sei denn, dass wir Vorsatz oder grobe Fahrlässigkeit zu vertreten haben. Für einfache Fahrlässigkeit ist unsere Haftung beschränkt gemäß der nachstehenden Klauseln. Wir sind nicht verpflichtet, Ausführungsanweisungen des Bestellers dahingehend zu überprüfen, ob diese gegen Urheber- oder sonstige Schutzrechte verstoßen.

3. Lieferfristen werden nach Möglichkeit eingehalten, sind aber stets unverbindlich, es sei denn, dass sie schriftlich ausdrücklich als verbindlich bezeichnet werden. Wir sind zu Teillieferungen berechtigt, soweit diese handelsüblich und zumutbar sind.

4. Die Einhaltung verbindlicher Lieferfristen setzt voraus, dass alle vom Besteller zu liefernden vereinbarten Unterlagen rechtzeitig, wie vereinbart, eingegangen sind, die vereinbarten Zahlungsbedingungen und sonstigen Verpflichtungen des Bestellers eingehalten sind. Wenn diese Voraussetzungen nicht rechtzeitig erfüllt sind, verlängern sich die Lieferfristen um die Zeitspanne der Verzögerung. Dies gilt nicht, wenn der Auftragsnehmer die Verzögerung zu vertreten hat.

5. Geraten wir mit der Lieferung in Verzug, kann der Besteller im Schadensfall, unter Ausschluss weiterer Schadensersatzansprüche, eine Entschädigung von 0,5% des Lieferwertes für jede vollendete Woche des Verzugs, maximal 5% des Lieferwertes als Schadensersatz verlangen, wenn infolge einfacher Fahrlässigkeit Hauptpflichten aus dem Vertrag von uns verletzt werden. Sonst haften wir für einfache Fahrlässigkeit nicht, es sei denn, es liegt uns Vorsatz oder grobe Fahrlässigkeit zur Last. In diesem Fall sind wir zum Ersatz des vollen Schadens verpflichtet.

6. Alle Schadensersatzansprüche des Bestellers wegen Lieferverzugs oder solche anstatt der Leistung, die über vor- und nachgenannte Grenzen hinausgehen sind ausgeschlossen. Dies gilt nicht, soweit wir Vorsatz oder grobe Fahrlässigkeit zu vertreten haben. Ein Rücktritt des Bestellers vom Vertrag kann nur im Rahmen der gesetzlichen Bestimmungen erfolgen, soweit der Verzug von uns zu vertreten ist. Das gesetzliche Rücktrittsrecht des Bestellers bleibt im übrigen unberührt. Eine Änderung der Beweislast zum Nachteil des Bestellers ist nicht gegeben. Im übrigen ist der Besteller verpflichtet, nach angemessener Fristsetzung zu erklären, ob er wegen Verzugs der Lieferung vom Vertrag zurücktritt und/oder Schadensersatz statt der Leistung verlangt oder ob er auf Erfüllung besteht.

7. Sofern wir durch Betriebsstörungen infolge höherer Gewalt z.B. Krieg, Mobilmachung, Aufbruch oder ähnliche Ereignisse, z.B. Streik, Aussperrung, behördliche Verbote, mit der Lieferung in Verzug sind, verlängert sich die vereinbarte Lieferfrist um die Zeitspanne der Verzögerung, ohne dass wir deswegen zum Schadensersatz verpflichtet sind, außer wir haben dies zu vertreten. Sollte durch diese Verzögerung das Festhalten am Vertrag unzumutbar geworden sein, sind beide Teile zum Rücktritt berechtigt.

8. Abrufbestellungen sind längstens bis zu 12 Monaten ab Datum der Auftragsbestätigungen abzurufen. Nach Fristablauf sind wir berechtigt, die Ware an den Käufer abzusenden und zu berechnen, bzw. die bei uns lagernden Materialien nebst unseren Kosten- und Gewinnaufschlägen zu berechnen. Gerät der Besteller mit der Abnahme in Verzug, können wir Erfüllung und Schadensersatz wegen verspäteter Erfüllung begehren. In diesem Fall müssen wir ihm auch eine angemessene Nachfrist setzen, mit der Androhung, dass wir nach Ablauf der Nachfrist vom Vertrag zurücktreten und Schadensersatz verlangen.

IV Auftragsänderung

1. Abweichungen und Änderungen in der Ausführung der Bestellung sind zulässig, wenn sie aus technischen Gründen notwendig und dem Besteller zumutbar sind.

2. Auftragsänderungen vor oder nach Erhalt der Auftragsbestätigung werden nur berücksichtigt, wenn dadurch anfallende Mehrkosten vom Besteller übernommen werden und eine ausreichende Verlängerung der Lieferfrist zugebilligt wird.

V. Gefahrübergang, Versand und Verpackung

1. Die Bestimmung der Versandart ist uns überlassen, soweit nichts anderes vereinbart ist. Der Versand erfolgt nur auf Rechnung und Gefahr des Bestellers, auch dann, wenn unsere eigenen Fahrzeuge eingesetzt werden, was nach bestem Ermessen, ohne Verpflichtung für billigste und sicherste Versandart, möglich ist. Die Gefahr geht spätestens mit der Absendung der Ware bzw. deren Aussonderung und Bereitstellung auf den Besteller über.

2. Mehrkosten für Express- oder Eilsendungen, die vom Besteller verlangt werden, hat dieser zu tragen, sowie die Verpackungskosten für alle Bestellungen.

VI. Rücksendungen, Retouren

1. Sämtliche Retouren sind, ordnungsgemäß verpackt, frei Werk zu versenden, wobei die Transportgefahr beim Absender verbleibt, bis die Ware in unseren Machtbereich gelangt ist. Sie bedürfen unserer ausdrücklichen Einwilligung.

2. Auf Maß geschnittene Waren, separate Bestellungen und Sonderanfertigungen werden nicht zurückgenommen, außer dass wir in Anerkennung eines Mangels Einwilligung erteilen.

3. Falls der Grund für die Rücksendung von uns nicht zu vertreten ist, sind wir berechtigt, als Schadensersatz die Gutschrift je nach Art und Umfang der Retourware, pauschal um 15-25% zu kürzen, je nach dem uns nach dem Lauf der Dinge entstandenen Schaden. Weitergehender Schadensersatz bleibt vorbehalten. Dem Besteller wird der Nachweis keines, oder eines geringeren Schaden eingeräumt.

VII. Preise

1. Für alle Lieferungen und Leistungen gelten die jeweils gültigen Preislisten. Die Preise gelten netto ab Werk oder Lager, ausschließlich Verpackungskosten nach Aufwand, jedoch mindestens € 7,90 pro Sendung, zzgl. Frachtkosten und MwSt.

Lieferung portofrei (Frei Haus) ab € 175,- Nettowarenwert (ausgenommen Langgut oder Palettengut). Paketgebühr Netto € 7,90 ohne Umsatzsteuer. Ab Nettorechnungswert von € 175,- (ausgenommen Langgut oder Palettengut) erfolgt Lieferung frei Haus.

2. Versendungen durch Spedition: Für Palettengut und Stangenware ab 2000 mm Länge (bis ca. 80 kg) werden € 40,- pro Bund /Palette Frachtkostenpauschale verrechnet.

3. Ab € 1000,- Nettowarenwert wird generell Frei Haus geliefert! (Frei Haus Grenze von € 175,-, bzw. € 1000,- bei Speditionsversand gilt für Lieferungen innerhalb Deutschland und Österreich) Ausgenommen: Lieferkonditionen in andere Länder.

4. Sofern vertragsgemäß die Lieferung mehr als vier Monate nach Vertragsabschluss erbracht werden soll, sind wir berechtigt, eine zwischen Vertragsabschluss und Lieferung eingetretene Erhöhung der Listenpreise dem Besteller in Rechnung zu stellen. Dieser hat jedoch das Recht, vom Vertrag zurückzutreten, wenn die Preiserhöhung den Anstieg des "Preisindex für die Lebenserhaltung aller privaten Haushalte in Deutschland" (veröffentlicht durch das statistische Bundesamt) in der Zeit zwischen Bestellung und Auslieferung nicht unerheblich übersteigt.

5. Sofern wir durch Betriebsstörungen oder mangelnder Selbstbelieferung, die von uns nicht zu vertreten ist, nicht liefern können, sind wir zum Rücktritt berechtigt, haben jedoch den Besteller unverzüglich über die Nichtverfügbarkeit der Lieferung zu informieren und eine ggf. erbrachte Gegenleistung unverzüglich zu erstatten.

6. Soweit in Einzelfällen Rabatte oder Skonti eingeräumt wurden, besteht in anderen Fällen auf diese kein Rechtsanspruch. Dies gilt auch für einmal gewährte Sonder- und Mengenrabatte und Sonderpreise.

VIII. Sachmängelhaftung und Rückgabepflicht

1. Offensichtliche wie auch nicht offensichtliche Sachmängel und Abweichungen hat der Besteller uns gegenüber unverzüglich schriftlich zu rügen, insofern die Bestimmungen der §§ 377, 378 HGB gelten, mit der Maßgabe, dass der Besteller die Ware unverzüglich nach der Erkennbarkeit zu untersuchen und unverzüglich schriftlich zu rügen hat unter genauer Bezeichnung aller Mängel, wobei Zugang der Rüge spätestens 2 Wochen nach Ablieferung zu erfolgen hat. Versteckte Mängel sind ebenfalls innerhalb dieser Fristen zu rügen, gerechnet vom Tag der Erkennbarkeit bzw. der Entdeckung an. Stellt der Besteller auf Verlangen keine Proben der gerügten Ware unverzüglich zur Verfügung, verliert er seine diesbezüglichen Gewährleistungsrechte.

2. Bei begründeten Mängel sind wir bei einer Kaufsache verpflichtet, nach Wahl des Bestellers, vorbehaltlich der nachfolgenden Regelungen kostenlos nachzubessern, neu zu liefern, wenn innerhalb der Verjährungsfrist ein Sachmangel bereits im Zeitpunkt des Gefahrenübergangs vorgelegen hat. Bei werkvertraglichen Sachmängeln geschieht dies nach unserer Wahl.

3. Sachmängelansprüche verjähren in einem Jahr. Dies gilt nicht, soweit das Gesetz in §§ 438, Abs. 1 Nr. 2 (Bauwerke und Sachen für Bauwerke), in 479 Abs. 1 (Rückgriffsansprüche) und § 634 a Abs. 1 Nr. 2 (Baumängel) BGB längere Fristen festlegt.

4. Zunächst haben wir stets das Recht zur Nacherfüllung (=Nachbesserung oder Nachlieferung), sofern diese nicht unverhältnismäßige Kosten erfordert. Ansonsten, auch bei Fehlschlagen der Nacherfüllung, kann der Besteller, unbeschadet etwaiger Schadensersatzansprüche, vom Vertrag zurücktreten oder Minderung verlangen.

5. Bei nur ganz unerheblichen Mängeln, Beschaffenheitsabweichungen, Brauchbarkeitsbeeinträchtigungen, bestehen keine Mängelansprüche.

6. Weitere Ansprüche des Bestellers wegen erforderlicher Aufwendungen zum Zweck der Nacherfüllung, insbesondere Transport-, Arbeits- und Materialkosten sind ausgeschlossen, soweit die Aufwendungen sich erhöhen, weil der Liefergegenstand nachträglich an einen anderen Ort als der Niederlassung des Bestellers verbracht wurde, es sei denn, die Verbringung entspricht dem bestimmungsgemäßen Gebrauch.

7. Rückgriffsansprüche des Bestellers bestehen gegen uns nur insoweit, wie sie zwischen dem Besteller und seinem Abnehmer im Rahmen der gesetzlichen Mängelansprüchen bestehen.

8. Für Schadensersatzansprüche des Bestellers gilt im übrigen Ziffer X. (sonstige Schadensersatzansprüche). Sämtliche weitergehenden oder andere als unter Ziffer VII. bestehende Ansprüche des Bestellers gegen uns, unsere gesetzlichen Vertreter und Betriebsangehörigen bzw. Erfüllungsgehilfen, wegen Sachmängel sind ausgeschlossen.

9. Zahlungen des Bestellers dürfen wir im Falle berechtigter Mängelrügen in dem Umfang zurückbehalten, der in einem angemessenen Verhältnis zu den Mängeln steht. Der Besteller kann im selben Verhältnis Zahlungen nur zurückhalten, bei von uns anerkannten Mängeln bzw. wenn diese unbestritten, rechtskräftig festgestellt oder entscheidungsreif sind. Erfolgt eine Mängelrüge des Bestellers zu unrecht, sind wir berechtigt, Ersatz der uns entstandenen Aufwendungen zu verlangen.



ZAHLUNGSBEDINGUNGEN

IX. Unmöglichkeit und Vertragsanpassung

1. Soweit uns die Lieferung unmöglich ist, kann der Besteller Schadensersatz verlangen, sofern wir die Unmöglichkeit zu vertreten haben. Dieser Anspruch des Bestellers beschränkt sich auf 10% des Wertes desjenigen Teils der Lieferung, der wegen der Unmöglichkeit nicht in zweckdienlichen Betrieb oder Vertrieb genommen werden konnte. Dies gilt jedoch nicht, soweit wir wegen Vorsatzes oder grober Fahrlässigkeit zwingend haften. Das Recht des Bestellers zum Rücktritt vom Vertrag bleibt unberührt und ist eine Änderung der Beweislast zum Nachteil des Bestellers hiermit nicht verbunden.
2. Ist die Unmöglichkeit vorübergehend, ist Ziffer III.5. und 6. entsprechend anzuwenden.
3. Wenn unvorhersehbare Ereignisse wie unter Ziff. III.7. auf unseren Betrieb erheblich einwirken oder die Bedeutung bzw. den Inhalt der Lieferung erheblich verändern, wird der Vertrag angemessen, soweit dies zumutbar ist. Ansonsten steht beiden Teilen das Rücktrittsrecht zu. Die diesbezügliche Mitteilung muss unverzüglich nach Kenntnis der Tragweite des Ereignisses erfolgen, auch dann, wenn zunächst eine Verlängerung der Lieferzeit vereinbart war.

X. Sonstige Schadensersatzansprüche

1. Weitere Schadens- bzw. Aufwendungsersatzansprüche des Bestellers, aus welchem Rechtsgrund auch immer, insbesondere wegen Pflichtverletzungen aus dem Vertrag bzw. unerlaubter Handlung, sind ausgeschlossen, soweit nicht nachstehend zugestanden.
2. Ersatz wird geleistet, soweit zwingend gehaftet wird, wie im Falles des Vorsatzes, der groben Fahrlässigkeit wegen der Verletzung des Lebens, Körpers oder der Gesundheit, nach der Produkthaftungsgesetz, wegen der Verletzung wesentlicher Vertragspflichten. Letzterer ist jedoch auf den vorhersehbaren vertragstypischen Schaden begrenzt, soweit nicht Vorsatz oder grobe Fahrlässigkeit vorliegen oder wegen der Verletzung des Lebens, Körper oder der Gesundheit zu haften ist. Damit ist eine Änderung der Beweislast zum Nachteil des Bestellers nicht verbunden.
3. Sofern dem Besteller danach Ersatzansprüche zustehen, verjähren diese mit Ablauf der o.g. geltenden Verjährungsfrist für die dort genannten Sachmängelansprüche.

XI. Rechtsmängel, gewerblicher Schutz- und Urheberrechte

1. Nur im Land des Lieferortes sind wir verpflichtet, die Lieferung frei von og. Schutzrechten zu erbringen. Wenn Dritte gegen den Besteller berechtigte Ansprüche wegen Verletzung og. Schutzrechte, durch von uns erbrachte, vertragsgemäß genutzte, Lieferungen gegen den Besteller geltend machen, haften wir gegenüber dem Besteller im Rahmen vorgenannter Bedingungen, wie folgt:
 - a) Nach unserer Wahl und auf unsere Kosten wird für die Lieferung entweder ein Nutzungsrecht erwirkt oder sie so geändert, dass Schutzrechte nicht verletzt werden bzw. erfolgt Nachlieferung. Ist uns dies nicht möglich oder zumutbar, stehen dem Besteller die gesetzlichen Rücktritts- oder Minderungsrechte zu. Unsere Pflicht zur Leistung von Schadensersatz richtet sich nach vorstehenden Ziffern
 - b) Vorstehendes gilt jedoch nur unter der Voraussetzung, wenn und soweit uns der Besteller über die von Dritten geltend gemachten Ansprüche unverzüglich schriftlich verständigt, selbst eine Verletzung nicht anerkannt und uns alle Gegenmaßnahmen wie auch Vergleichsverhandlungen vorbehalten bleiben. Sofern der Besteller wegen Schadensminderung oder sonstigen wichtigen Gründen die Nutzung der Lieferung einstellt, muss er den Dritten darauf hinweisen, dass damit ein Anerkenntnis einer Schutzrechtverletzung nicht gegeben ist. Im Übrigen gilt Ziffer III.2.
2. Im Übrigen sind weitere Ansprüche des Bestellers, auch gegen unsere gesetzlichen Vertreter, Erfüllungsgehilfen und Betriebsangehörigen wegen Rechtsmängel ausgeschlossen.

XII. Zahlungsbedingungen

1. Unsere Rechnungen sind innerhalb von 14 Tagen ab Rechnungseingang mit 2% Skonto, oder innerhalb von 30 Tagen ab Rechnungseingang netto, ohne jeden Abzug, zahlbar. Der Zugang der Rechnung wird binnen 3 Tagen ab Rechnungsdatum widerlegbar vermutet.
2. Bei unbekanntem Käufern oder Zweifeln an der Bonität sind wir berechtigt, gegen Vorauszahlung oder Nachnahme zu liefern.
3. Die Annahme von Wechseln und Schecks erfolgt nur zahlungshalber, vorbehaltlich Gutschrift durch Einlösung; die Kosten der Diskontierung und der Einziehung trägt der Besteller.
4. Kommt der Besteller mit der Zahlung in Verzug, sind wir berechtigt, Zinsen in Höhe von 8% über dem jeweiligen Basiszinssatz gemäß § 1 Diskontüberleitungsgesetz zu fordern. Sollte der Besteller mit der Bezahlung einer Rechnung in Verzug geraten, sind wir berechtigt, auch die Forderungen aus anderen Rechnungen sofort zur Zahlung fällig zu stellen.

XIII. Aufrechnung und Zurückbehaltung

Die Aufrechnung mit Zahlungen oder deren Zurückbehaltung wegen etwaiger Gegenansprüche des Bestellers ist ausgeschlossen, es sei denn, dass die Gegenansprüche anerkannt, unbestritten, rechtskräftig festgestellt oder einstimmig festgestellt sind.

XIV. Eigentumsvorbehalt

1. An allen unseren Lieferungen behalten wir uns das Eigentum an den gelieferten Waren bis zur gänzlichen Bezahlung des Kaufpreises und aller Nebenforderungen, insbesondere auch bis zur Einlösung sämtlicher in Zahlung gegebener Wechsel und Schecks in bar vor.
2. Der Besteller ist berechtigt, die gelieferte Ware im ordentlichen Geschäftsbetrieb weiter zu verkaufen bzw. zu verarbeiten, wobei die Verarbeitung oder Umbildung stets für uns vorgenommen wird und wir Miteigentum an der neuen Sache, die mit anderen Sachen verarbeitet wird – bzw. bei untrennbarer Verbindung oder Vermischung – erwerben, im Verhältnis des Wertes des Liefergegenstandes zu den anderen verarbeiteten Gegenständen, zum Zeitpunkt der Verarbeitung.
3. Eine Weiterveräußerung der unverarbeiteten oder der verarbeiteten bzw. mit einer anderen Sache verbundenen oder vermischten Ware darf der Besteller nur unter Eigentumsvorbehalt vornehmen. Gleichzeitig ist der Kunde unseres Bestellers von diesem zu verpflichten, die Sache seinerseits nur unter Eigentumsvorbehalt weiterzuveräußern. Unser Besteller hat uns Name und Anschrift seines Abnehmers bei Weiterveräußerung anzugeben.

4. Die Kaufpreisforderung des Bestellers gegen seinen Abnehmer für die von uns gelieferte Ware wird hiermit und bereits jetzt in Höhe unserer offenen Forderungen an uns zur Sicherheit abgetreten. Zur Einziehung dieser Forderung bleibt der Besteller auch nach der Abtretung berechtigt. Unsere Befugnis zur Einziehung der Forderung bleibt unberührt. Wir verpflichten uns jedoch, die Forderung erst dann selbst einzuziehen, wenn der Besteller seinen Zahlungsverpflichtungen aus den vereinnahmten Erlösen nicht nachkommt, in Zahlungsverzug gerät oder aber über sein Vermögen das Insolvenzverfahren etc. beantragt wird, oder aber der Käufer seine Zahlungen einstellt. Ist dies der Fall, hat uns der Besteller die abgetretenen Forderungen und deren Schuldner bekanntzugeben und alle zum Einzug erforderlichen Angaben zu machen sowie die dazugehörigen Unterlagen auszuhändigen und seinem Schuldner die Abtretung offenzulegen.
5. Der Eigentumsvorbehalt bleibt bestehen bis zur völligen Bezahlung der aus der Geschäftsverbindung entstandenen Gesamtverbindlichkeiten und erstreckt sich auch auf den anerkannten Saldo, soweit wir die Forderungen gegenüber der Besteller in laufende Rechnung buchen. (Kontokorrentvorbehalt)
6. Kommt der Käufer mit der Zahlung in Verzug oder verstößt er gegen Verpflichtungen aus vorgenannten Eigentumsvorbehalt, so können wir die gelieferte Ware herausverlangen, ohne dass darin ein Rücktritt vom Vertrag liegt.
7. Der Käufer ist nicht berechtigt, vor Erfüllung aller Zahlungsverpflichtungen uns gegenüber, den Liefergegenstand an Dritte zu verpfänden oder zur Sicherung zu übereignen. Im Falle einer Pfändung durch Dritte sind wir von dieser unverzüglich zu benachrichtigen und sind uns Namen und Anschrift des Dritten genau bekanntzugeben.
8. Soweit der Wert des bestehenden Eigentumsvorbehalt bzw. der bestehenden Sicherheiten unsere offenen Forderungen um mehr als 20% übersteigt, sind wir auf Verlangen des Bestellers bereit, entsprechende Sicherheiten nach freier Wahl freizugeben.
9. Sobald der Besteller in Vermögensverfall gerät, zur Abgabe der eidesstattlichen Versicherung geladen wird oder die Eröffnung des Insolvenzverfahrens etc. beantragt wird, können wir Sicherheit für unsere Leistung verlangen oder auf Vertragsabwicklung Zug um Zug gegen Bezahlung bestehen. Ist der Besteller trotz entsprechender Aufforderung hierzu nicht bereit, sind wir berechtigt, vom Vertrag zurückzutreten und hat der Besteller die von uns gelieferte Ware am Aufbewahrungsort herauszugeben ggf. nach erhaltener gesetzlicher Genehmigung durch den (vorläufigen) Insolvenzverwalter, entsprechend dem Wert unserer noch offenen Forderungen. Außerdem sind wir berechtigt, die Kosten der Rücknahme und Verwertung gegenüber dem Besteller pauschal, ohne Nachweis in Höhe von 25% des Verkaufspreises, zu verlangen, wobei der Nachweis höherer Kosten ebenso geführt werden kann, wie vom Besteller der Nachweis niedriger Kosten

XV. Toleranzen, Muster, Sonderanfertigungen, Druckfehler, Musterschutz und Patente

1. Abweichungen in Maßen, Farbtönen, Inhalten, Gewichten, etc. die durch die Herstellung bedingt sind, sind im Rahmen der handelsüblichen Toleranzen sowie nach den Bestimmungen des Maß- und Gewichtsgesetzes zulässig.
2. Muster die einer Lieferung zugrunde gelegt werden, gelten als ungefähre Grundlage der Lieferung und beinhalten keine Zusicherung probenmäßiger Eigenschaften, sofern nicht ausdrücklich Zusicherung erfolgte. Für uns übersandte Muster und Vorlagen etc. leisten wir im Falle von Verlust, Beschädigungen oder Bruch keinen Ersatz.
3. Mit technischen Änderungen unserer Produkte, die stets dem neuesten Stand der Technik und Verwendbarkeit angepasst werden, ist der Käufer einverstanden, soweit sie ihm zumutbar sind.
4. Bei Sonderanfertigungen nach Angaben, Zeichnungen oder Entwürfen des Käufers, trägt dieser für die konstruktiv richtige Gestaltung, die praktische Eignung der gelieferten Teile, die Ordnungsmäßigkeit in Bezug auf das Patent-, Gebrauchs- und Geschmacksmusterrecht alleine die Verantwortung auch wenn er bei der Entwicklung von uns beraten wurde. Für alle in diesem Zusammenhang entstehenden Folgen haften wir nicht. Der Käufer ist verpflichtet, uns von allen Ansprüchen Dritter freizustellen. Werkzeuge, Einrichtung, Kokillen, Schablonen, Modelle etc. die von uns für die Herstellung von Sonderanfertigungen angefertigt wurden, bleiben stets unser Eigentum und werden auch dann nicht herausgegeben, wenn vom Käufer ein Werkzeugkosten-Anteil bezahlt wurde. Diese Werkzeuge und Formen werden ausschließlich für Lieferungen an den Käufer der Sonderanfertigung verwendet.
5. Auskünfte, Angaben und technische Beratungen über Anwendungs- und Verarbeitungsmöglichkeiten unserer Produkte sind unverbindlich und erfolgen unter Ausschluss jeglicher Haftung, es sei denn, dass unsererseits Zusicherung erfolgte, Vorsatz oder grobe Fahrlässigkeit vorliegt. Die Regelungen unter Ziffer X. (Sonstige Schadensersatzansprüche) gelten entsprechend.
6. Nachahmungen, auch materialverfremdete, unserer Produkte, die gesetzlich geschützt sind, werden gerichtlich verfolgt.
7. Alle Maßangaben und Abbildungen in Katalogen sind unverbindlich und bedürfen unserer schriftlichen Bestätigung. Für Druckfehler in Katalogen und Preislisten übernehmen wir keine Verantwortung.

XVI. Erfüllungsort, Gerichtsstand und Rechtswahl

1. Der Firmensitz ist Erfüllungsort für alle vertraglichen Ansprüche, welche sich ausschließlich nach deutschem Recht richten.
2. Für alle sich aus dem Vertragsverhältnis ergebenden Streitigkeiten, auch bei Wechsel- und Scheckforderungen, ist Gerichtsstand der Sitz unserer Firma. Wir sind jedoch auch berechtigt, am Hauptsitz des Auftraggebers zu klagen sowie alle weiteren in Betracht kommenden Gerichtsstände in Anspruch zu nehmen.
3. Sofern der Auftraggeber keinen inländischen allgemeinen Gerichtsstand hat oder nach Vertragsabschluss seinen Wohnsitz oder gewöhnlichen Aufenthaltsort aus der Bundesrepublik Deutschland verlegt oder dieser uns nicht bekannt ist, wird das für unseren Firmensitz zuständige Gericht vereinbart.

XVII. Schlussbestimmungen

1. Ist oder werden Bestimmungen vorstehender Bedingungen oder des abgeschlossenen Vertrages ganz oder teilweise unwirksam, so wird hierdurch die Gültigkeit der übrigen Bestimmungen nicht berührt. Die Vertragsparteien sind in diesem Fall verpflichtet, eine rechtswirksame Ersatzvereinbarung zu treffen, die dem am nächsten kommt, was die Parteien gewollt haben oder nach dem Sinn und Zweck des Vertrages gewollt haben würden, sofern sie diesen Punkt bedacht haben.
2. Eine Abweichung von diesen Bedingungen, Katalogen, Preislisten, Angeboten und sonstigen Willenserklärungen, insbesondere Nebenabreden, ist nur wirksam, wenn sie von uns schriftlich bestätigt sind.

DER MARKENBESCHLAG

Süd-Metall Beschläge GmbH | Sägewerkstrasse 5 | D-83404 Ainring/Hammerau
Telefon +49 (0) 8654 4675 50 | Fax +49 (0) 8654 4675 70 | E-Mail: info@suedmetall.com
www.suedmetall.com | **Deutschland und Österreich** | **Bestell-Nr. 36.06.0010**

Hinweis: Alle Angaben sind vorbehaltlich drucktechnisch bedingter Farbabweichungen und Druckfehler. Die angegebenen Preise entsprechen den empfohlenen Verkaufspreisen ohne Mehrwertsteuer. Es gelten die AGB der Süd-Metall Beschläge GmbH.

www.suedmetall.com